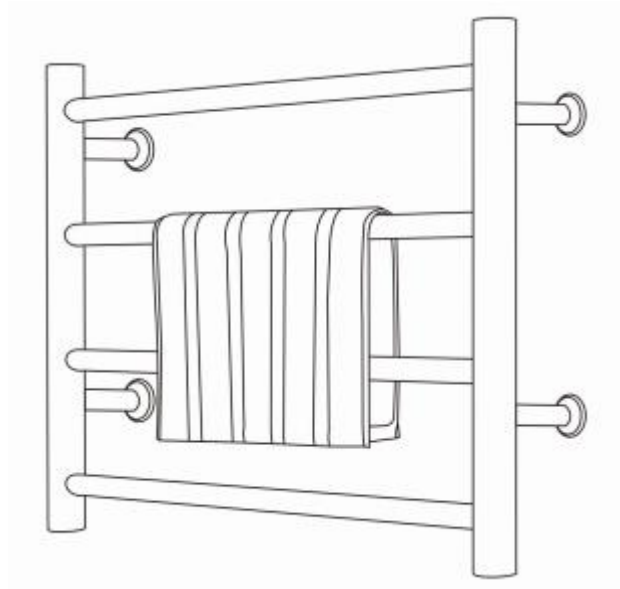


PYYHEKUIVAIN

Malli nro: TPK-010



KÄYTTÖOHJEET:

Tämä pyyhekuivain on tarkoitettu käytettäväksi kylpyhuoneessa tai pesutuvassa.

LUE OHJEET HUOLELLISESTI ENNEN KÄYTTÖÄ.

Tekniset tiedot




Jännite: AC220-240V

Taajuus: 50Hz

Teho: 50 W

Mitat: 400*530 mm

KÄYTTÖOHJE

1. Lue asennusohje huolellisesti läpi ennen asennusta.
2. Tarkasta että kuivain on asennettu oikein.
3. Yhdistä liitosjohto pistorasiaan.
4. Virta päälle ja pois päältä. Paina  ja virta on päällä. Painamalla uudelleen virta on pois päältä.
5. Ajastin ; kuivain voidaan ajastaa toimimaan kaksi tai neljä tuntia. Valitse oikea aika painamalla .
6. Kun kuivain ei ole käytössä, sammuta virta ja irrota pistoke seinästä.

HUOLTO

Mikäli laitteen johto on vahingoittunut, sen saa vaihtaa vain valtuutettu huoltoliike.

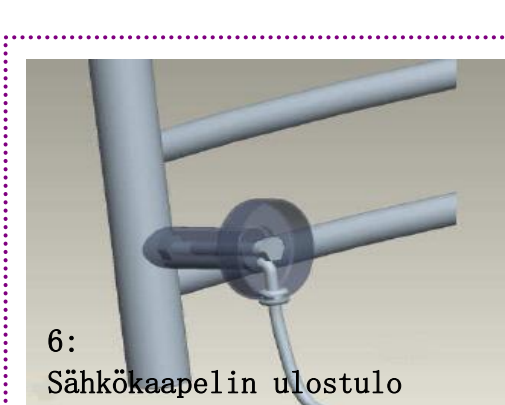
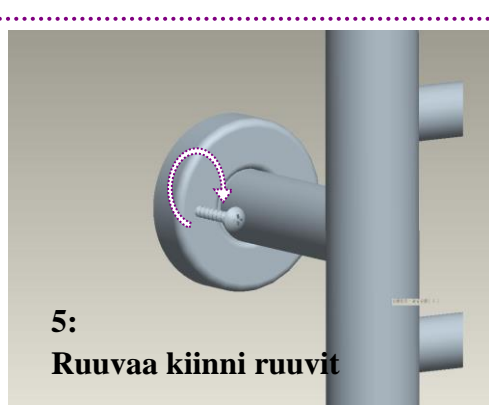
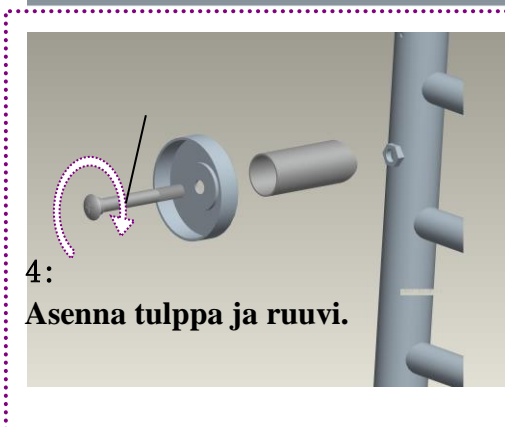
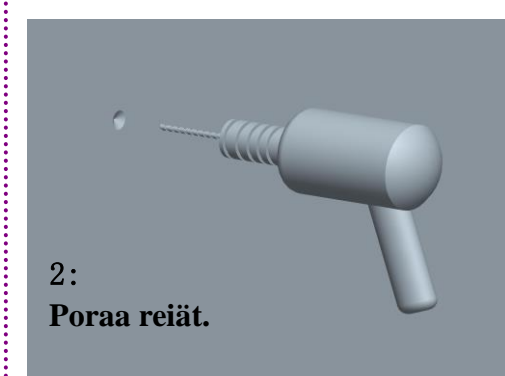
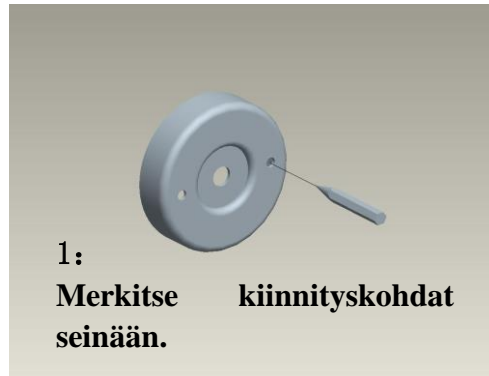
VAROITUS

Laite on tarkoitettu vain vedellä pestyjen tekstiilien kuivaamiseen.



PYYHEKUIVAIN TULEE ASENTAA VÄHINTÄÄN 0,6 m ETÄISYYDELLE

KYLPLYAMMEESTA TAI SUIHKUSTA.

OHJEET SEINÄASENNUKSEEN





7. Paina  virta päälle ja virta pois päältä. Valitse  virta päällä kaksi tai neljä tuntia.

TÄRKEITÄ TURVAOHJEITA

1. Lue kaikki ohjeet ennen laitteen käyttöönottoa.
2. Erityinen varovaisuus on tarpeen, kun lapset käyttävät laitetta tai ovat sen läheisyydessä tai kun laite jätetään toimimaan ilman valvontaa.
3. Irrota pistotulppa rasiasta aina, kun laite ei ole käytössä.
4. Älä käytä kuivaajaa, jonka johto tai pistotulppa on vahingoittunut tai jos laitteessa on ollut häiriöitä tai jos se on pudonnut tai muuten vahingoittunut. Lähetä viallinen laite valtuutettuun huoltoon tarkastettavaksi tai korjattavaksi.
5. Älä käytä laitetta ulkona.
6. Älä sijoita kuivainta niin, että se saattaa pudota ammeeseen tai muuhun vesisäiliöön.
7. Älä ohjaa johtoa maton alta äläkä peitä sitä muutenkaan. Johto ei saa olla alueella, jossa liikutaan tai jossa siihen voi kompastua.
8. Irrota pistoke pistorasiasta lopettaessasi käytön.
9. Estä vieraiden esineiden pääsy tuuletus- tai poistoaukkoihin, koska siitä saattaa aiheutua tulipalo, sähköisku tai henkilön loukkaantuminen.
10. Älä käytä kuivainta alueilla, joissa käytetään tai säilytetään bensiiniä, maalia tai muita syttyviä aineita.
11. Käytä kuivainta vain näiden ohjeiden mukaisesti. Kaikki muu käyttö saattaa aiheuttaa tulipalon, sähköiskun tai henkilön loukkaantumisen.
12. SÄILYTÄ NÄMÄ OHJEET.

VAROITUS:

- **TÄMÄ LÄMMITIN TOIMII VAIN PYSTYASENNOSSA.**
- **KAIKEN HUOLLON SAA SUORITTA A VAIN VALTUUTETTU HUOLTOLIIKE.**
- **KUIVAIN TA EI SAA SIJOITTA SUORAAN PISTORASIAN ALAPUOLELLE.**
- **JOTTA PIKKULAPSILLE EI AIHEUTUISI VAARAA, LAITE PITÄISI ASENTAA NIIN, ETTÄ ALIN KUUMENEVA KISKO ON AINAKIN 600 MM LATTIASTA.**
- **KUIVAIN ON ASENNETTAVA NIIN, ETTEI KYLVYSSÄ TAI SUIHKUSSA OLEVA HENKILÖ VOI KOSKETTA KYTKIMEEN TAI SÄÄTIMIIN.**

Tämä laite ei ole tarkoitettu sellaisten henkilöiden (lapset mukaanluettuna) käyttöön, joiden fyysiset tai älylliset kyvyt tai aistit ovat rajoittuneet tai joilta puuttuu kokemusta ja tietoa, paitsi kun heidän turvallisuudestaan vastaava henkilö on antanut heille riittävästi opastusta ja neuvontaa. Lapsia on opastettava olemaan leikkimättä laitteella.

Tuotteella on kahden vuoden takuu koskien valmistusvirheitä.

Takuu ei ole voimassa jos tuotetta ei ole asennettu tai käytetty ohjeiden mukaisesti.

Takuuasioissa on aina otettava yhteys jälleenmyyjään tai maahantuojaan.