

Peilikaapin asennus- ja huolto-ohjeet

Lue ohjeet huolellisesti ja säilytä ne tulevia tarpeita varten.

Tekniset tiedot

Mallit: 15001-X, 15002-X, V15001-X, V15002-X

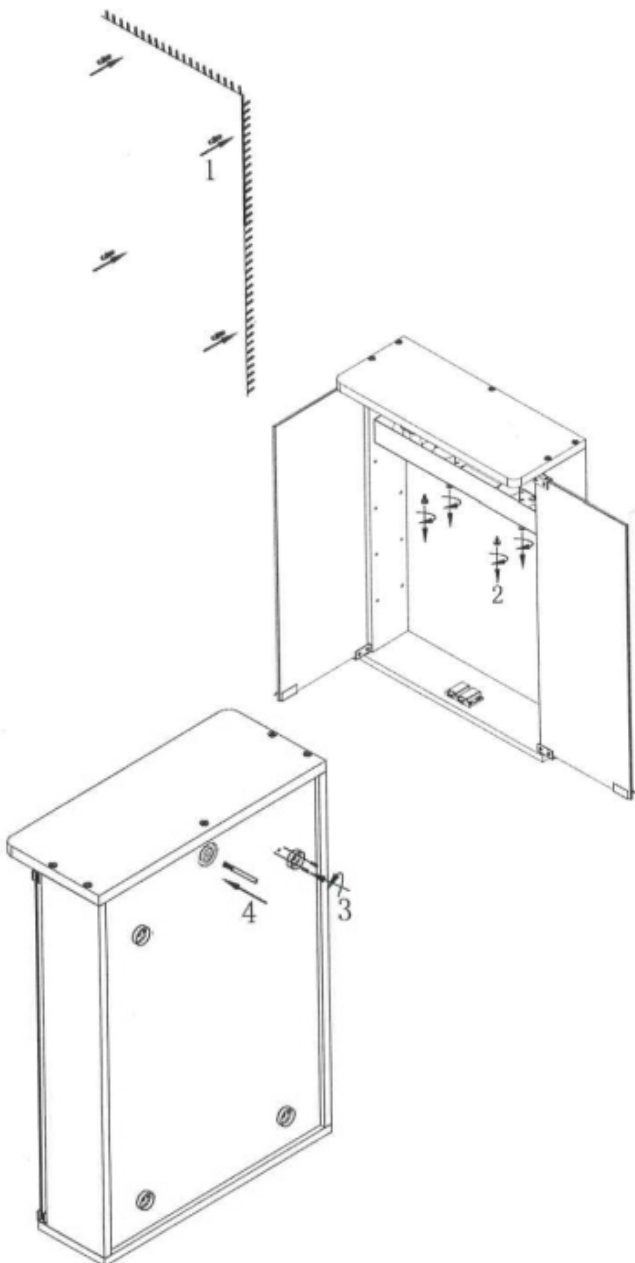
Jännite: 220-240V \square 50Hz

Lamppu:LED, 6W 15001-X/V15001-X, 7W 15002-X/V15002-X



Asentaminen

Vain hyväksytty sähköasentaja saa suorittaa kytkennän. Varo aukeavia ovia asentaessasi peilikaappia!

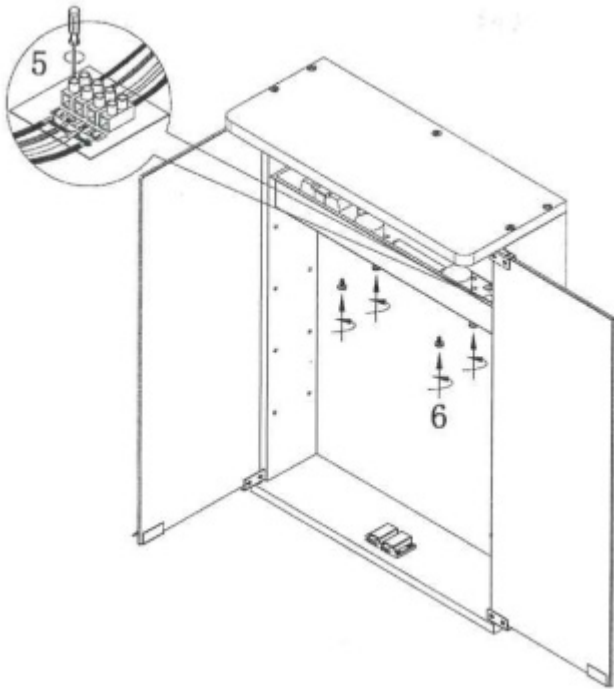


1. Merkitse peilikaapin kiinnityskohdat seinään. Ruuvaa mukana olevat ruuvit seinään

2. Avaa ovet ja irrota suojakotelon ruuvit.

3. Asenna neljä aluslevyä ja ruuvia paikalleen

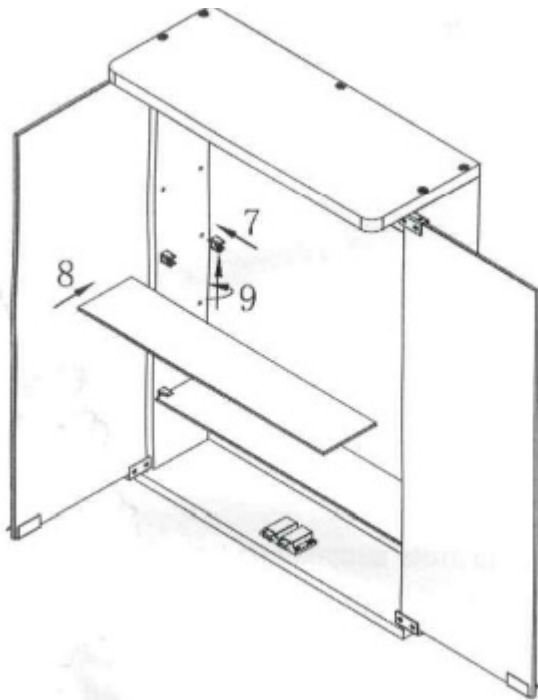
4. Tuo virtajohto rungon läpi (kaapin sivureunasta 30cm, kaapin yläreunasta 5,3cm)



5. Ripusta peilikaappi seinässä oleviin ruuveihin ja kiristä kiinnitysruuvit.

Kytke virtajohto seuraavien koodien mukaisesti: kelta/vihreä johdin maadoitusliittimeen (E), jännitteinen (ruskea) johdin jännitteiseen liittimeen (L1) pistorasialle, nollajohdin (sininen) nollaliittimeen (N) ja toinen jännitteinen (ruskea/musta) johdin jännitteiseen liittimeen (L2) lampulle.

6. Kiinnitä suojakotelon ruuvit.



7. Kiinnitä rungon sisällä molemmin puolin olevat hyllyn kiinnitysruuvit.

8. Aseta lasihylly paikalleen

9. Kiristä ruuvit.
Tarkista laitteen toimivuus.

Huolto:

Peilipinnat voi puhdistaa lasinpesuaineilla.

Tarkista peiliovien ja saranaruuvien kireys ajoittain ja kiristä ne tarvittaessa.

Tärkeää! Muista tehdä vikavirtasuojakytkimen testaus niissä kaapeissa jotka on varustettu vikavirtasuojakytkimellä.

Huom! Sähkölaiteviat vain sähköalan ammattilaisten korjattaviksi!