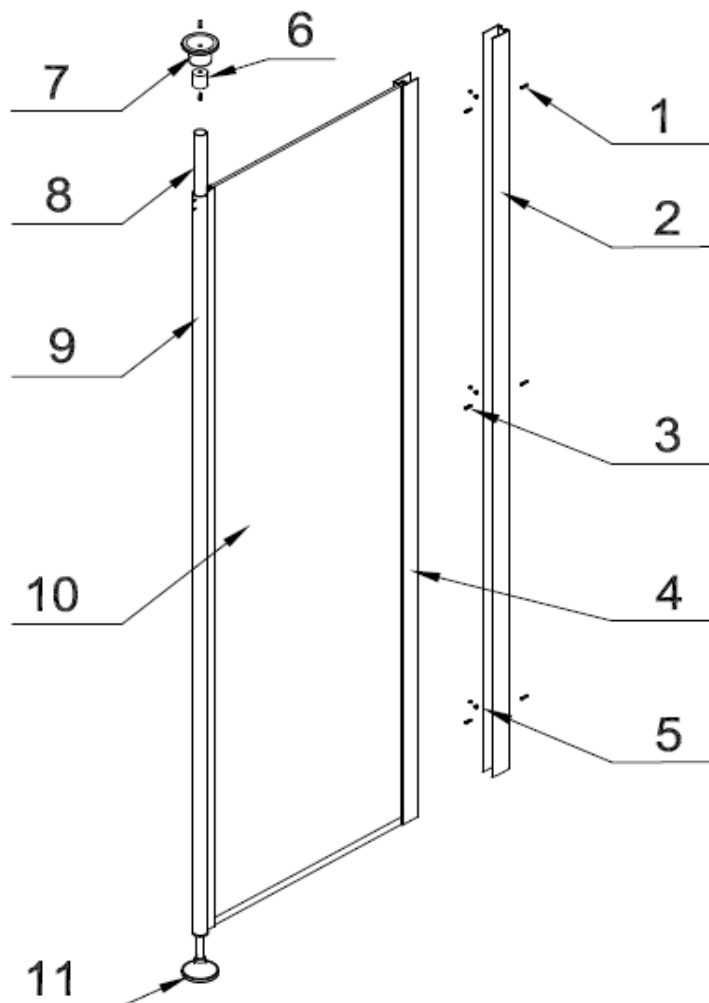


# KIINTEÄN SUIHKUSEINÄN ASENNUS- JA HOITO-OHJE

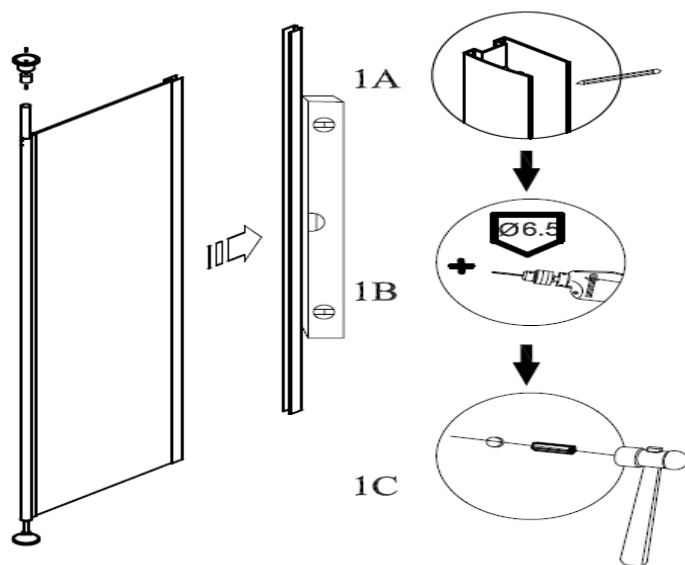
## 1.OSALUETTELO

1. muovitulppa\*5
2. seinäprofiili\*1
3. 4\*30 mm ruuvi\*4
4. sivuprofiili\*1
5. 4\*12 mm ruuvi peitetulpalla\*5
6. pyöreä alumiinikiinnike kattoon\*1
7. muovinen "asennusjalka" kattoon\*1
8. säädettävä alumiiniputki\*1
9. pyöreä alumiiniprofiili\*1
10. lasipaneeli\*1
11. säädettävä alumiinijalka mutterilla\*1

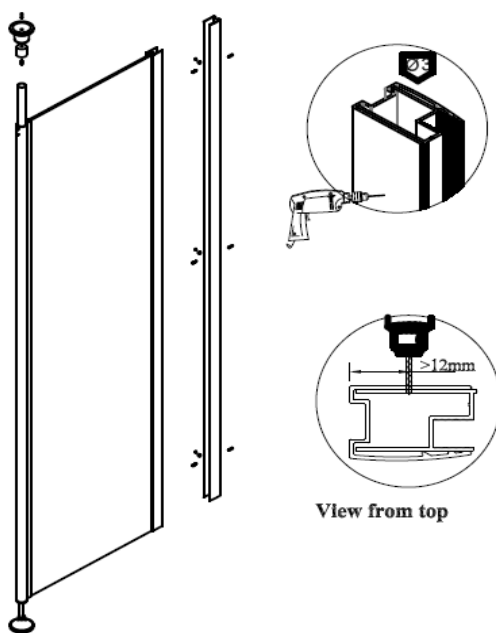
Ennen asennusta tarkasta että paketissa on kaikki osat ja että kaikki osat ovat ehjiä ja asennuskunossa. Viallista osaa ei saa asentaa.



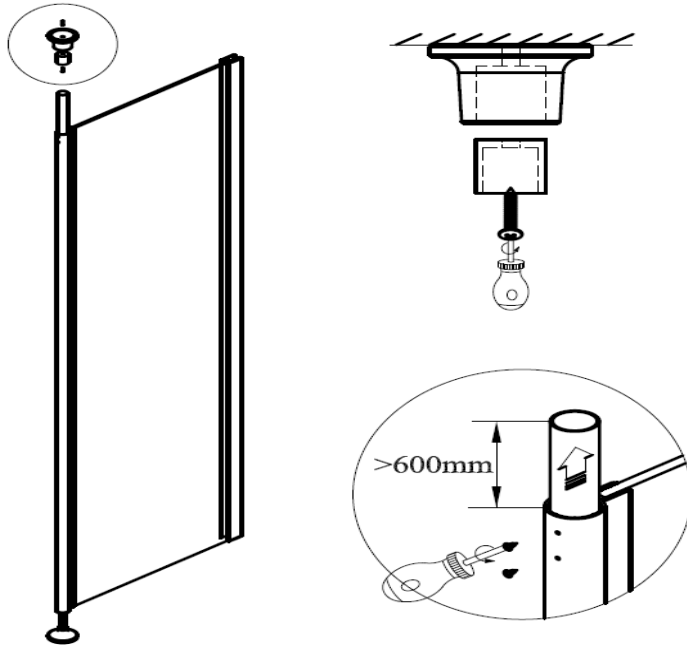
## 2. ASENNUS



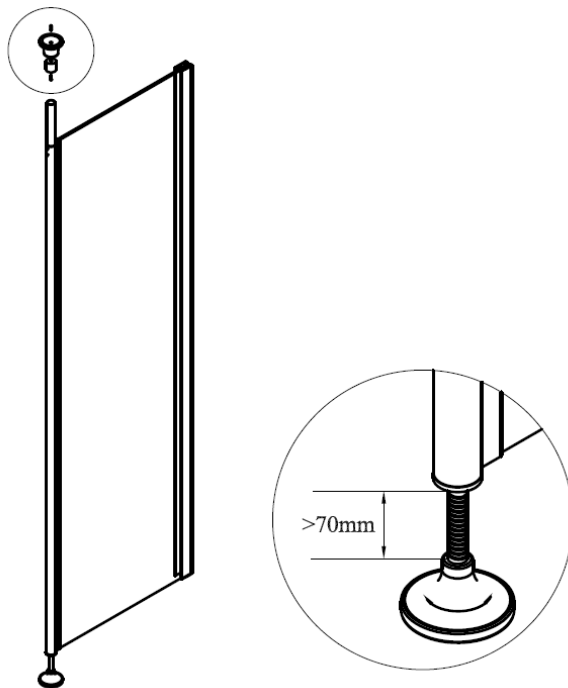
- A. Varmista että seinäprofiili on suorassa. Merkitse ruuvien paikat. Poraat reiät seinään ja asenna tulpat paikoilleen.
- B. Ruuvaa seinäprofiili paikoilleen kolmella 4\*30 mm ruuvilla



- C. Poraat kolme reikää seinäprofiiliin ja varmista kiinnitys kolmella 4\*12 mm ruuvilla. Asenna suojatulpat ruuvien päälle.



- D. Kiinnitä pyöreä alumiinikiinnike katoon 4\*30mm ruuvilla ja asenna muovinen asennusjalka paikoilleen.
- E. Asenna pyöreä alumiiniputki oikealle korkeudelle, poraa pyöreään seinäprofiiliin kaksi reikää ja kiristä paikoilleen kahdella 4\*12 mm ruuvilla. Asenna suojatulpat paikoilleen.



- F. Kiristä seinä paikoilleen säätöjalan avulla.

## HOITO-OHJE

Tehokkain tapa pitää lasit puhtaana on kuivata ne kumilastalla tai pehmeällä liinalla. Näin välttyt turhilta kalkkisaostumilta.

Perusteellisempaan pesuun suosittelemme neutraalia pesuainetta. Voit käyttää erillistä, suihkutilakalusteille suunniteltua pesuainetta, mutta myös ikkunanpesuaine tai tavallinen astianpesuaine sopivat hyvin tarkoitukseen. Huuhtelee aina puhtaaksi vedellä ja kuivaa kumilastalla tai pehmeällä liinalla.

Pinttyneeseen likaan suosittelemme etikkapohjaista pesuainetta. Lue pesuaineen käyttöohjeet huolellisesti. Huomioi, että puhdistusainetta sisältävät sienet tai hionta-ainetta sisältävät pesuaineet voivat naarmuttaa sekä lasipintoja että profiileja.

Hankalat kalkkisaostumat voidaan poistaa lämpimällä (50 astetta) talousetikalla. Liota tahraa 3-4 minuuttia ja huuhtelee puhtaaksi vedellä. Jos tahrat ovat hankalat voit uusia käsittelyn. Etikkaa sei saa joutua profiileille sillä se saattaa värjätä ne.

[www.tammiholma.fi](http://www.tammiholma.fi)

