

## PHV

### HITSAUSSAVUIMURI PYÖRILLÄ

PHV on liikuteltava kohdepoistoimuri pyörillä hitsaussavuille. Se on varustettu kahdella moottorilla ja start/stop -automaatiikalla. Hitsaussavu läpäisee ensin metallisen esisuodattimen ja sitten pääsuodattimen. Ilma poistuu lopuksi HEPA suodattimen läpi. Vaihtoehtoisesti lisävarusteena saatavana aktiivihilisuodatin.

PHV on erittäin kompakti suodatinyksikkö pyörillä ja se sopii pieniin korjaamoihin ja liikkuvaan työhön jossa tarvitaan kohdepoistoa. Imuria voi käyttää start/stop -automaatiikalla tai käsikäytöllä.

B(G)IA-W3 versio on sertifioitu PHV-I versio on varustettu suodattimen kuntoa seuraavilla äänellä ja merkivalolla.



#### KÄYTTÖALUEET

PHV soveltuu:

- MIG-MAG hitsaukseen
- TIG hitsaukseen
- FCAW hitsaukseen
- Puikko/MMAW hitsaukseen



PHV ei sovellu seuraaviin sovelluksiin tai ympäristöihin:

- polttoleikkaus
- alumiinin laserleikkaus
- öljysumu
- hitsaussavu jossa öljysumu
- aggressiivisten kaasujen kohdepoisto (esim. hapot, alkaline, juotoskaasut jossa litiumia).



- kuumien kaasujen imu (yli 45°C jatkuvasti)

- alumiinin ja magnesiumin työstö
- spraymaalaus
- sementin imu, sahanpurujen imu jne.
- räjähtävien kaasujen imu ja käyttö räjähdysvaarallisissa tiloissa kielletty.

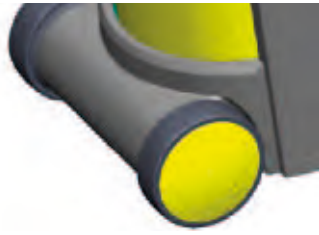

#### Tietoja tuotteesta

■ Mitat	
Runkomateriaali	polypropyleeni
Väri:	<ul style="list-style-type: none"> <li>• harmaa RAL 7024</li> <li>• keltainen RAL 1028</li> </ul>
Paino (netto)	18,6 kg
■ Suodattimet	
Materiaalit:	<ul style="list-style-type: none"> <li>• alumiini + neopreeni</li> <li>• selluloosa + pahvi + alumiini</li> </ul>
<ul style="list-style-type: none"> <li>• Esisuodatin</li> <li>• Dura-H pääsuodatin</li> </ul>	<ul style="list-style-type: none"> <li>• HEPA suodatin</li> <li>• FAC HV (lisävaruste)</li> </ul>
<ul style="list-style-type: none"> <li>• HEPA suodatin</li> <li>• FAC HV (lisävaruste)</li> </ul>	<ul style="list-style-type: none"> <li>• selluloosa, polypropyleeni</li> <li>• polyesteriä ja aktiivihililtä</li> </ul>

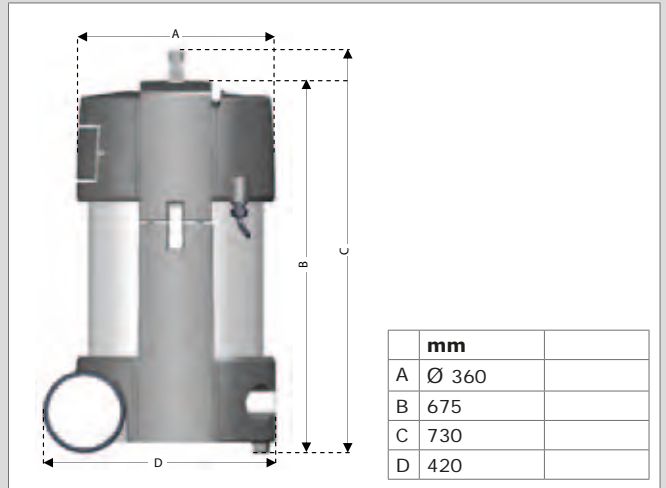
Suodatinpinta-ala:	<ul style="list-style-type: none"> <li>• 0,037 m<sup>2</sup></li> <li>• 11 m<sup>2</sup></li> <li>• 0,4 m<sup>2</sup></li> <li>• 0,073 m<sup>2</sup></li> </ul>	
Suodatintehokkuus	<ul style="list-style-type: none"> <li>• Esisuodatin</li> <li>• Dura-H pääsuodatin</li> <li>• HEPA suodatin</li> </ul>	<ul style="list-style-type: none"> <li>• 65% &lt; 80%</li> <li>• &gt; 95% (0,3 µm)</li> <li>• &gt; 99,5% (0,3 µm)</li> </ul>
Suodatinluokat:	<ul style="list-style-type: none"> <li>• Esisuodatin</li> <li>• Dura-H pääsuodatin</li> <li>• HEPA suodatin</li> </ul>	<ul style="list-style-type: none"> <li>• G2 mukaisesti DIN EN 779</li> <li>• H10 mukaisesti DIN EN 1822</li> <li>• H12 mukaisesti DIN EN 1822</li> </ul>
■ Imuteho		
Max. imuteho	<ul style="list-style-type: none"> <li>• nopeus matala: 160 m<sup>3</sup>/h</li> <li>• nopeus korkea: 230 m<sup>3</sup>/h</li> </ul>	
Äänitaso ISO 3746	<ul style="list-style-type: none"> <li>• nopeus matala: 63 dB(A)</li> <li>• nopeus korkea: 70 dB(A)</li> </ul>	
■ Sähkö tiedot		
Moottoriteho	2 x 1000 W	
saatavana	230V/1~/50Hz	
IP -luokka	IP 50	
Pysäytysviive	15 sekuntia	
■ Toimintaympäristö		
Lämpötilat:	<ul style="list-style-type: none"> <li>• min.</li> <li>• norm.</li> <li>• max.</li> </ul>	<ul style="list-style-type: none"> <li>• 5°C</li> <li>• 20°C</li> <li>• 45°C</li> </ul>
Max. suht. kosteus	80%	
Käyttö ulkona	ei sallittu	
Säilytys	<ul style="list-style-type: none"> <li>• 5-45°</li> <li>• suhteellinen kosteus max. 80%</li> </ul>	

■ Lisävarusteet	
FAC-HV	aktiivihillisuodatin
MBH	seinäteline
HCH-45	letkuliitos poistoletkulle
NKT, NKC	suulakesarjat hitsauspistoolille
EN-20	magneettisuulake
EN-40	magneettisuulake
H2.5/45, H5.0/45	poistoletku, 2,5m ja 5m
■ Toimituksessa mukana	
Kannettava kohdepoistosuodatin, imuletku 2,5 m /Ø 45 mm, liitäntäyhde - vaihtohiilet (yht. 4 kpl)	
■ Tilausnumerot	
Artikkelinumero:	
• 7603001400	• PHV 230V/1~/50Hz
kolleja	1
■ Pakkaus	
Bruttopaino	22 kg
Pakkauksen mitat	46 x 44 x 79 cm
Alkuperämaa	Hollanti

■ Sertifikaatit	
	
	IFA W3 (PHV-1) certificate no. 200923178/1140 (issued 17 May 2010)
	Directive 2011/65/EC (RoHS) valid as of 8 June 2011

	
Automaattinen käynnistysautomaattikka  tunnistus hitsauskoneen maadoituskaapelista	

## Ulkomitat



## Maahantuoti ja myynti:

TAMMIHOLMA OY  
Teerisuonkuja 5  
00700 Helsinki

puh. 09 350 5220