

CONTEC®

MULE®

DE Bodenstripper

EN Floor Stripper

Betriebsanleitung (Originalausgabe)

Instruction manual (Original edition)

230 V, 50 Hz

115 V, 50 Hz

110 V, 60 Hz



Inhaltsverzeichnis / Index

1. EG-Konformitätserklärung / EC-Declaration of Conformity	...3
2. Anwendungsbereich der Maschine / Machine applications	...4
3. Technische Daten / Technical data	...4
4. Sicherheitsregeln / Safety rules	...4
5. Wartung und Pflege / Maintenance	...5
6. Inbetriebnahme / Operating	...6
7. Behebung von Störungen / Trouble shooting	...8
8. Anhang / Appendix	...8

EG-Konformitätserklärung

gemäß der EG-Maschinen-Richtlinie 2006/42/EG vom 17. Mai 2006, Anhang II A

Hiermit erklären wir, dass die nachstehend bezeichnete Maschine in ihrer Konzeption und Bauart sowie in der von uns in Verkehr gebrachten Ausführung den grundlegenden Sicherheits- und Gesundheitsanforderungen der EG-Richtlinie 2006/42 EG entspricht. Bei einer mit uns nicht abgestimmten Änderung der Maschine verliert diese Erklärung ihre Gültigkeit.

Hersteller: Contec Maschinenbau & Entwicklungstechnik GmbH, Hauptstraße 146, 57518 Alsdorf, Deutschland

Beschreibung und Identifizierung der Maschine:

Bezeichnung:	Bodenstripper	Modell:	MULE-B
Seriennummer:		Baujahr:	

Es wird die Übereinstimmung mit weiteren, ebenfalls für das Produkt geltenden Richtlinien/Bestimmungen erklärt:
EMV-Richtlinie (2004/108/EG) vom 15. Dezember 2004

Angewandte harmonisierte Normen insbesondere:

DIN EN 12100 Sicherheit von Maschinen – Grundbegriffe, allgemeine Gestaltungsleitsätze, : Grundsätzliche Terminologie, Methodik, Risikobeurteilung
DIN EN 60204-1 Sicherheit von Maschinen – Elektrische Ausrüstungen von Maschinen, Teil1: Allgemeine Anforderungen

Bevollmächtigter für die technische Dokumentation: Johannes Greb, Technische Leitung

Alsdorf, 05.03.18



EC-Declaration of Conformity

In accordance with the EEC Machine Directive 2006/42/EG of 17 May 2006, Appendix II A

We hereby certify that the following described machine in its conception, construction and form put by us into circulation is in accordance with all the relevant essential health and safety requirements of the EC Machinery Directive 2006/42/EEC as amended and the national laws and regulations adopting this directive. This declaration is no longer valid if the machine is modified without our consent.

Manufacturer: Contec Maschinenbau & Entwicklungstechnik GmbH, Hauptstraße 146, 57518 Alsdorf, Germany

Description of the machine:

Function:	Floor Stripper	Model:	MULE-B
Serial number:		Year:	

The agreement with further valid guidelines/regulations following for the products is explained:
EMV-Richtlinie (2004/108/EG) of 15. December 2004

Other applied harmonized standards and specifications in particular:

DIN EN 12100 Sicherheit von Maschinen – Grundbegriffe, allgemeine Gestaltungsleitsätze, : Grundsätzliche Terminologie, Methodik, Risikobeurteilung
DIN EN 60204-1 Sicherheit von Maschinen – Elektrische Ausrüstungen von Maschinen, Teil1: Allgemeine Anforderungen

Authorized person for the technical documentation: Johannes Greb, Technical Manager

Alsdorf, 05.03.18



2 Anwendungsbereich der Maschine	2 Machine applications
Strippen (Abschälen) von Bodenbelägen auf trockenen Böden. Bodenbeläge sind Teppiche, Vinylbeläge, Beschichtungen, Farbreste oder Ähnliches. Es dürfen nur von Contec angebotene Werkzeuge (Messer, Meisel) verwendet werden. Der Einsatz außerhalb geschlossener Räume ist nur bei trockenem Wetter gestattet.	Stripping of floor coverings on dry floors. Floor coverings such as carpets, vinyl, coatings, paint or similar. Only CONTEC® tools can be used. The use of the machine outside is only possible in dry weather.

3 Technische Daten	3 Technical data																																								
<table border="1"> <tr><td>Maximale Arbeitsbreite</td><td>250 mm</td></tr> <tr><td>Länge</td><td>80 cm</td></tr> <tr><td>Breite (Griff)</td><td>27 cm (50 cm)</td></tr> <tr><td>Höhe</td><td>104 cm</td></tr> <tr><td>Gewicht</td><td>125 kg</td></tr> <tr><td>Versorgungsspannung</td><td>230 V</td></tr> <tr><td>Leistungsaufnahme</td><td>10 A</td></tr> <tr><td>Schwingungsgesamtwert a_{hv} *</td><td>9.2 m/s²</td></tr> <tr><td>Schalleistungspegel L_{wa} *</td><td>99 dB(A)</td></tr> <tr><td>Dauerschallpegel L_{eq} *</td><td>87 dB(A)</td></tr> </table>	Maximale Arbeitsbreite	250 mm	Länge	80 cm	Breite (Griff)	27 cm (50 cm)	Höhe	104 cm	Gewicht	125 kg	Versorgungsspannung	230 V	Leistungsaufnahme	10 A	Schwingungsgesamtwert a_{hv} *	9.2 m/s ²	Schalleistungspegel L_{wa} *	99 dB(A)	Dauerschallpegel L_{eq} *	87 dB(A)	<table border="1"> <tr><td>Maximum working width</td><td>250 mm (9.8 in)</td></tr> <tr><td>Length</td><td>80 cm (31.4 in)</td></tr> <tr><td>Width (Handle)</td><td>27 cm (10.6 in) / 50 cm (19.7 in)</td></tr> <tr><td>Height</td><td>104 cm (41 in)</td></tr> <tr><td>Weight</td><td>212/220 kg (275 Lbs)</td></tr> <tr><td>Power supply</td><td>110 / 115 V / 230 V</td></tr> <tr><td>Power consumption</td><td>20 / 10 A</td></tr> <tr><td>Average value of acceleration a_{hv} *</td><td>9.2 m/s²</td></tr> <tr><td>Noise level L_{wa} *</td><td>99 dB(A)</td></tr> <tr><td>Noise level L_{eq} *</td><td>87 dB(A)</td></tr> </table>	Maximum working width	250 mm (9.8 in)	Length	80 cm (31.4 in)	Width (Handle)	27 cm (10.6 in) / 50 cm (19.7 in)	Height	104 cm (41 in)	Weight	212/220 kg (275 Lbs)	Power supply	110 / 115 V / 230 V	Power consumption	20 / 10 A	Average value of acceleration a_{hv} *	9.2 m/s ²	Noise level L_{wa} *	99 dB(A)	Noise level L_{eq} *	87 dB(A)
Maximale Arbeitsbreite	250 mm																																								
Länge	80 cm																																								
Breite (Griff)	27 cm (50 cm)																																								
Höhe	104 cm																																								
Gewicht	125 kg																																								
Versorgungsspannung	230 V																																								
Leistungsaufnahme	10 A																																								
Schwingungsgesamtwert a_{hv} *	9.2 m/s ²																																								
Schalleistungspegel L_{wa} *	99 dB(A)																																								
Dauerschallpegel L_{eq} *	87 dB(A)																																								
Maximum working width	250 mm (9.8 in)																																								
Length	80 cm (31.4 in)																																								
Width (Handle)	27 cm (10.6 in) / 50 cm (19.7 in)																																								
Height	104 cm (41 in)																																								
Weight	212/220 kg (275 Lbs)																																								
Power supply	110 / 115 V / 230 V																																								
Power consumption	20 / 10 A																																								
Average value of acceleration a_{hv} *	9.2 m/s ²																																								
Noise level L_{wa} *	99 dB(A)																																								
Noise level L_{eq} *	87 dB(A)																																								

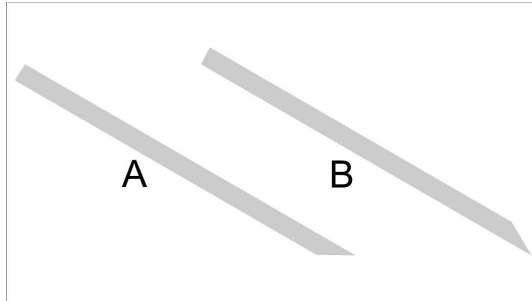
* Messwerte / Data: VÜA Verein zur Überwachung technischer Anlagen e.V.

4 Sicherheitsregeln für den Betrieb des Bodenstrippers	4 Safety instructions
<p>Achtung ! Der Bodenstripper MULE® ist unter Berücksichtigung geltender Sicherheitsstandards entwickelt worden. Die technischen Sicherheitsvorkehrungen dürfen auf keinen Fall entfernt oder verändert werden. Diese Betriebsanleitung ist unbedingt vor Arbeitsbeginn von allen Personen zu lesen, die mit der Maschine arbeiten, sie warten oder pflegen. Beim Betrieb der Schleifmaschine sollten außerdem folgende Punkte beachtet werden:</p> <ol style="list-style-type: none"> 1. Die Bodenstripper MULE® dürfen nur mit sämtlichen Schutzvorrichtungen betrieben werden. 2. Bei Transport, der Reinigung, der Reparatur oder der Wartung der Maschine muss der Netzstecker gezogen werden. Dies gilt auch für den Werkzeugwechsel. 3. Vor dem Transport der Maschine muss das Werkzeug entfernt werden. 	<p>Attention! The MULE® floor stripper is constructed according to existing safety rules and regulations. These technical precautions should not be removed or changed under any circumstances. Ensure that any user of the machine is fully familiar with the instructions for use before allowing work to start. While operating the machine the following points should also be kept in mind:</p> <ol style="list-style-type: none"> 1. The floor stripper MULE® should always be operated with all safety covers and technical precautions. 2. During transport, cleaning, repair or maintenance the floor stripper must be disconnected from the mains. This also applies to the changing of tools. 3. Always remove the tool before transporting the machine.

<p>4. Es dürfen nur von CONTEC® gelieferte oder freigegebene Werkzeuge verwendet werden.</p> <p>5. Der Maschinist darf sich während des Betriebs nicht von der Maschine entfernen.</p> <p>6. Vor dem Verlassen des Bodenstrippers hat der Maschinist den Motor stillzusetzen und das Gerät gegen ungewollte Bewegungen zu sichern. Außerdem muss der Netzstecker gezogen werden.</p> <p>7. Werden während des Betriebs von MULE ungewöhnliche Laufgeräusche oder erhöhte Vibrationen registriert, muss die Maschine unverzüglich abgeschaltet werden und die Ursache des außergewöhnlichen Verhaltens ergründet werden.</p> <p>8. Nach Wartungs- und Instandsetzungsarbeiten müssen die Schutzvorrichtungen wieder ordnungsgemäß angebracht werden.</p> <p>9. Es müssen Schallschutzmittel vom Maschinisten getragen werden.</p> <p>10. Es muss ein Augenschutz vom Maschinisten getragen werden.</p> <p>11. Es müssen Sicherheitsschuhe mit Stahlkappen vom Maschinisten getragen werden.</p> <p>12. Je nach Bodenart und Beschichtung können beim Strippen Gase/Stäube freigesetzt werden. Es liegt in der Verantwortung des Anwenders ob diese Gase/Stäube gefährliche Stoffe enthalten können und ob Schutzmassnahmen ergriffen werden müssen. Speziell beim Strippen von z.B. asbesthaltigen Böden müssen Maßnahmen getroffen werden, welche die Atemluft des Maschinisten rein halten. Es müssen außerdem geeignete Filter in die Absauganlagen eingesetzt werden.</p> <p>Die zu strippende Fläche sollte besenrein sein. Dadurch können z.B. aus dem Boden hervorragende Stifte , Schrauben und Bolzen besser erkannt werden. Damit wird die Gefahr gebannt, dass die Werkzeuge mit den Teilen kollidieren.</p>	<p>4. Only use tools delivered by CONTEC® .</p> <p>5. The operator should never leave the machine unattended during operation.</p> <p>6. Before leaving the machine all rotary parts should be brought to a standstill. The floor stripper must be disconnected from the mains. Make sure that the machine cannot roll or move by itself.</p> <p>7. The MULE should be switched off immediately if unusual noises or vibrations are detected during the operating of the machinery. A thorough check must be carried out in order to detect the cause.</p> <p>8. After any maintenance and adjustment all safety covers must be reattached.</p> <p>9. Ear protectors must be worn.</p> <p>10. Eye protectors must be worn.</p> <p>11. Safety shoes with steel caps must be worn.</p> <p>12. Depending on the type of floor (floor coating) stripping can produce gases/dust. The operator must be held responsible if these generated gases/dust are dangerous and if protection is necessary. Stripping floors containing asbestos is especially dangerous and can cause health problems. Special masks must be worn which keep the breathing air clean. A dust collector must be used and should be equipped with filters suitable for asbestos dust.</p> <p>The floor must be swept before stripping. Anchor screws and bolts coming out of the floor can be better seen if the floor is clean. If the stripping tool strikes an anchor screw or bolt then serious damage can be caused to the machine or tools.</p>
--	---

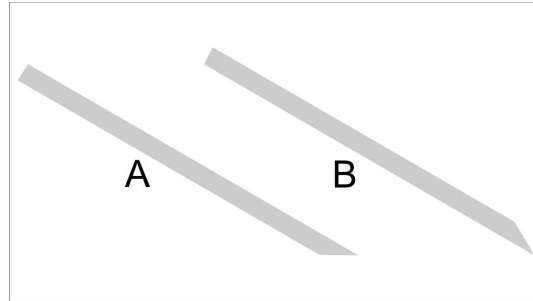
<h2>5 Wartung und Pflege</h2>	<h2>5 Maintenance</h2>
<p>Messerwechsel: Achtung ! Vor Beginn der Arbeiten Netzstecker ziehen. Handschuhe benutzen.</p> <p>Gewichte in Pos 1 bringen (siehe 6.3). Maschine über die Hinterräder kippen bis sie in stabiler Position steht. Schrauben der Messerhalterung (7) säubern und danach lösen. Achtung! Schlüssel auf der messerabgewandten Seite ansetzen um Verletzungsgefahr zu vermeiden. Handschuhe tragen! Messer herausnehmen.</p>	<p>Changing the blade: Attention! Disconnect the power supply before changing the tool. Use work gloves for your own safety.</p> <p>Lock the center weights in position 1 (§ 6.3). Tip the machine until it rests in a stable position. Clean and loosen the screws of the blade mounting (7). Attention! Set the wrench at a position opposite to the blade to avoid injury. Wear gloves!</p> <p>Replace the blade.</p>

Beim Einsetzen des neuen Messers muss darauf geachtet werden, dass das Messer satt an der Stützkante anliegt. Bei normalen und harten Unterböden sollte die abgeschrägte Seite nach oben zeigen (B). Bei weichen Unterböden sollte die abgeschrägte Seite nach unten zeigen (A).



Ziehen Sie die Schrauben der Messerhalterung wieder an.

Make sure that the blade fits exactly into the support. On normal and hard subfloors the bevel of the blade should show upwards (B). On soft subfloors the bevel should show downwards (A).



Tighten the screws of the blade mounting again.

6 Inbetriebnahme

Der MULE®-Stripper löst mit Hilfe eines vibrierenden Messers verklebte Bodenbeläge ab. Das Messer wird durch einen Elektromotor (2) bewegt.

Der Vorschub des Strippers wird durch einen Getriebemotor (37) realisiert.

Das Messer läuft beim Einschalten des Strippers automatisch an und kann durch den Not-Aus Schalter (49) schnell gestoppt werden. Der Vorschubmotor wird durch das Drücken des Todmannschalters (44) eingeschaltet und läuft dann vorerst im Freilauf. Durch ein Drücken des Bediengriffs nach Vorne kann dann ein Kraftschluss der Treibräder bewirkt werden, welcher eine Vorwärtsbewegung der Maschine auslöst. Der Kraftschluss kann durch niedertreten des Fußhebels (57) im unteren Bereich des Griffs arretiert werden.

Nach Netzausfall muss der MULE®-Stripper wieder eingeschaltet werden.

6.1 Vorbereitung (Teppich, Beläge)

Als Vorbereitung genügt es, den Belag in Streifen von ca. 25 cm Breite zu schneiden. Breitere Streifen bringen keinen Zeitgewinn.

Um mit dem Ablösen beginnen zu können, muss man einen Streifen quer anschneiden. Danach ein paar Zentimeter anheben, um mit dem Maschinenmesser unter den Belag zu gelangen. Es ist vorteilhaft, den ersten Streifen quer zur allgemeinen Arbeitsrichtung abzulösen, damit man die nächsten Streifen direkt

6 Operating

The MULE®-Stripper removes any bonded floor covering by using a vibrating knife. The knife is driven by an electric motor (2).

The speed is powered by a separate motor (37).

The blade drive starts as soon as the machine is switched on and can easily be switched off by pressing the emergency switch (119). The drive unit motor starts by pressing the dead man switch (44) on the handle bar. If the handle bar is pushed forward the drive unit starts to work and the machine starts to move. The drive can be locked in the moving position by stepping on the foot lever (57) at the bottom of the handle bar.

The MULE®-Stripper is equipped with a power-on indicator lamp (117). If the lamp does not indicate power-on, use another power socket or check power supply.

If a mains power failure occurs during operation, switch the machine on again.

6.1 Preparations (Carpets, Coverings)

Before starting work, cut the floor covering into strips of about 25 cm (9.8 in). You cannot work faster if you cut wider strips.

To begin, cut one strip crosswise. Then lift the floor covering slightly in order to get the blade underneath it. We recommend that you cut the first strip at right angles to the main working direction. By so doing access to the adjacent strips is made easier.

anfahen kann.

Bei zu schwer zu entfernenden Belägen die Streifen schmaler schneiden.

Die Messer schleifen sich normalerweise am Estrich selbst nach. Deshalb muss ein Messerwechsel nur vorgenommen werden, wenn sich das Stahlblatt verbogen hat, rund (mondförmig) oder zu weit abgenützt ist.

Die Antriebsräder (23) sind einem erheblichen Verschleiß unterworfen und müssen gegebenenfalls ausgetauscht werden.

6.2 Verstellung des Stiels

Die Griffhöhe kann zur Anpassung an die Körpergröße eingestellt werden. Dafür die beiden Spanschrauben (42) unten am Stiel lösen. Danach kann der Griff auf die gewünschte Höhe eingestellt werden.

6.3 Verstellung der Gewichte

Die inneren Gewichte (103 und 104) können in drei verschiedene Positionen gebracht werden.

Die Positionen werden durch einen Rastbolzen (111) am rechten Außengewicht (102) fixiert. Vor dem Positionswechsel muss der Rastbolzen herausgezogen werden.

Pos. 1: Gewicht verstärkt auf den Hinterrädern. Die Vorschubräder drehen nicht durch und der Vorschub wird erhöht. Möglichkeit zum Krantransport.

Pos. 3: Gewicht verstärkt auf dem Werkzeug. Ein Abheben und über den Belag rutschen des Werkzeugs wird verhindert.

Pos. 2: Mittelposition.

Cut the strips smaller if the floor covering is bonded very securely, e.g. with an epoxy adhesive.

The blades are sharpened by the floor pavement. Therefore the blade only has to be changed if it is twisted, rounded or becomes worn.

The driving wheels (23) are subject to wear. They have to be changed if necessary.

6.2 Adjusting the handle

The height of the handle bar can be adjusted to adapt the machine to the stature of the operator. To adjust the inclination, loosen the two screws (42) at the base of the handle.

6.3 Adjusting the weights

The two center weights (103 and 104) can be locked in three different positions.

The locking bolt (111) is situated on the right hand outside weight (102). The bolt must be pulled out before changing the position.

Pos. 1: The weight is mostly on the rear traction wheels. The wheels don't slip and the drive is increased. Option for transporting the machine with a crane.

Pos. 3: The weight is mostly on the tool. The tools will not jump up and slide on top of the covering.

Pos. 2: Middle position.

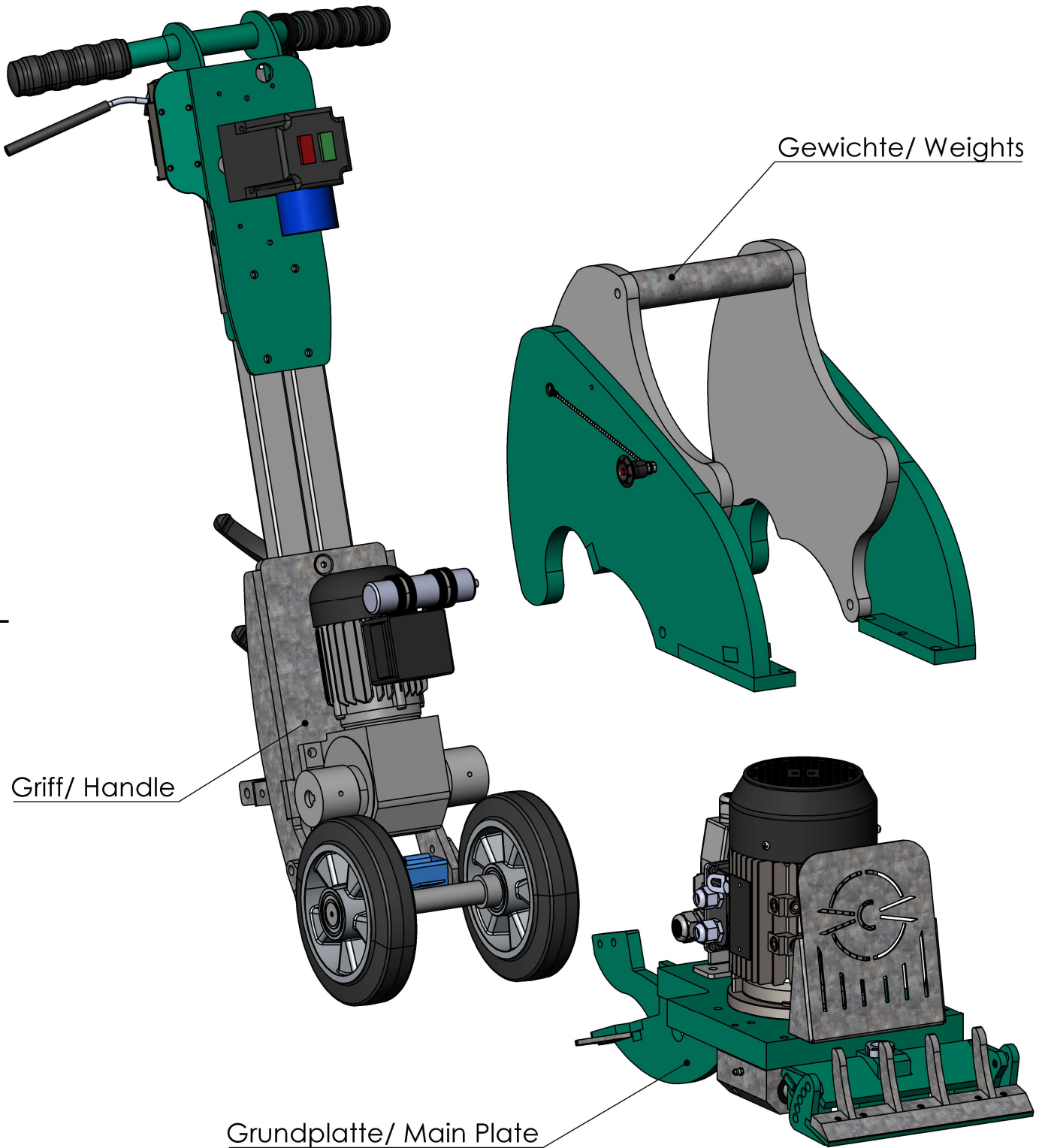


7 Behebung von Störungen			7 Trouble Shooting		
Störung	Mögliche Ursache	Beseitigung	Trouble	Possible cause	Solution
Maschine läuft nicht an	Stromzufuhr unterbrochen Sicherung defekt Kabel oder Stecker defekt	Störung durch Fachkraft beheben oder Teile erneuern	Machine does not run	Power supply disconnected Blown fuse Defect cable or plug	Have machine repaired by a qualified electrician, change parts
Hoher Kraftaufwand beim Arbeiten	Messer stumpf	Messer wechseln	Bad performance	Blade is blunt	Change blade
Hohe Vibrationen	Verschleißteile der Maschine sind ausgeschlagen	Maschine zur Reparatur einschicken	Excessive vibration	Machine parts are worn out	Return machine for repair or service

8 Anhang / Appendix

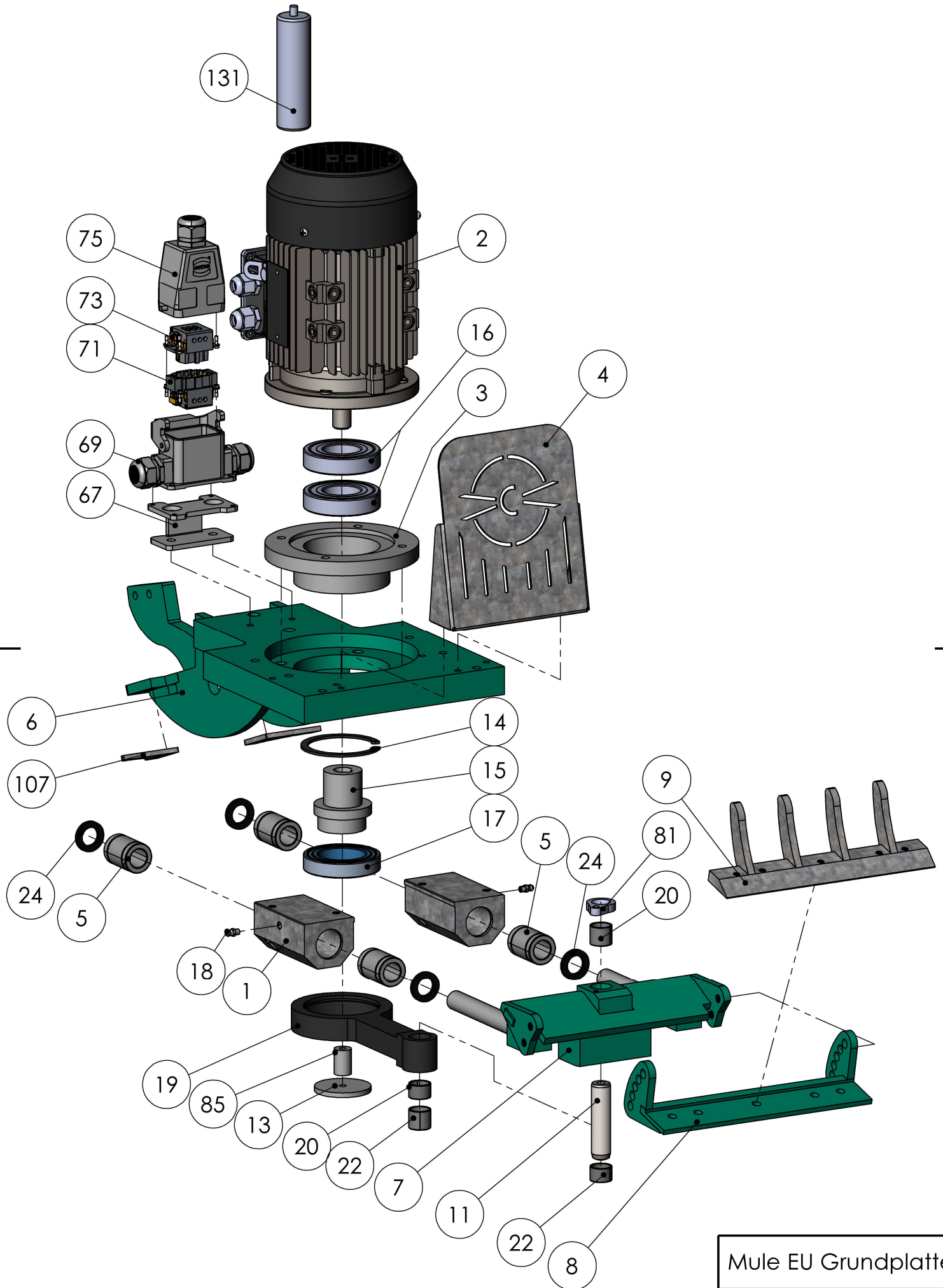
Explosionszeichnung (Skizze) / Diagram
 Verdrahtungsplan / Wire diagram
 Teileliste / Parts list

MULE B 230 V, 50 Hz 99-70-00-65
 MULE GB B 115 V, 50 Hz 99-70-00-67

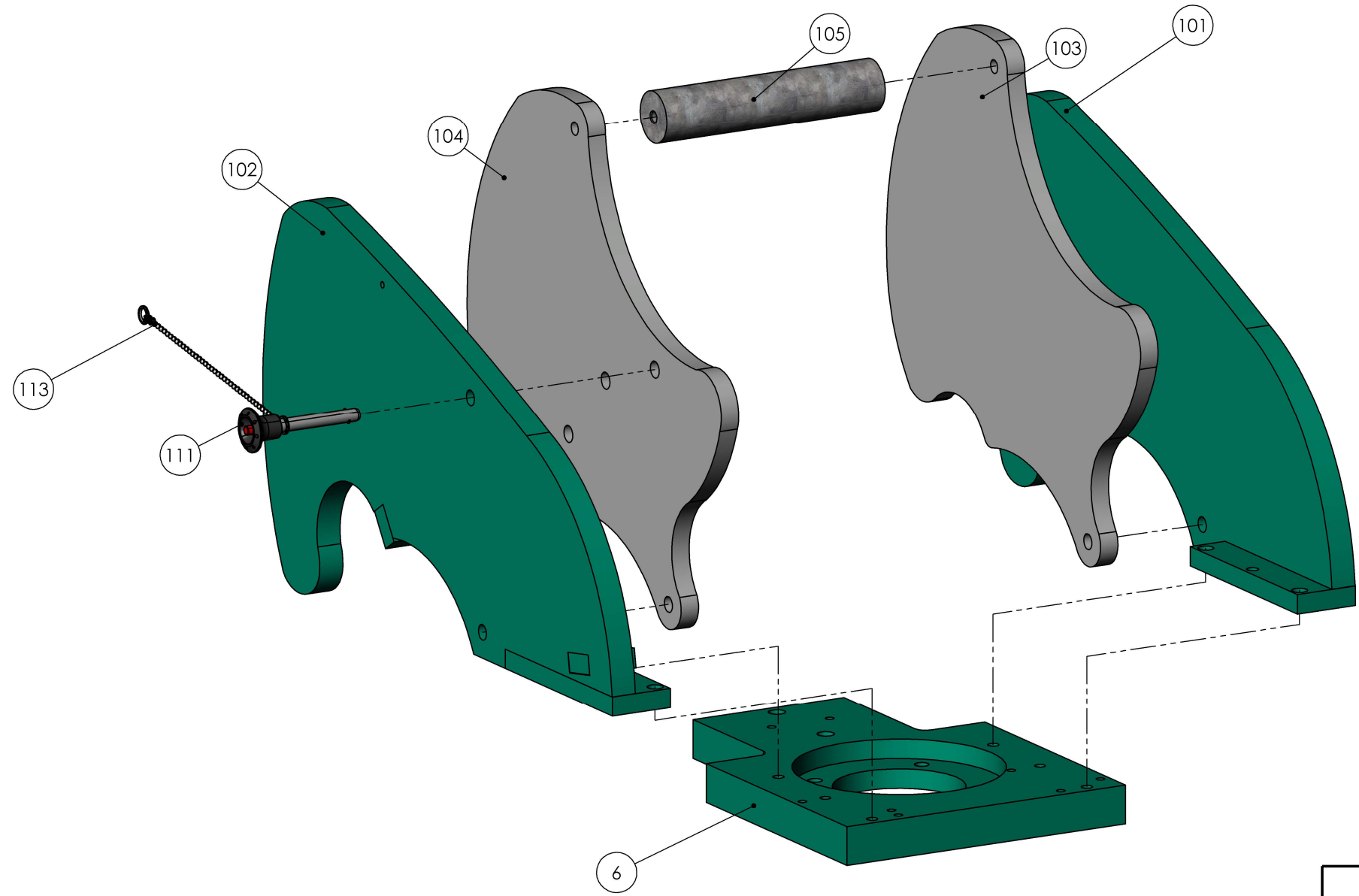


Mule EU Übersicht

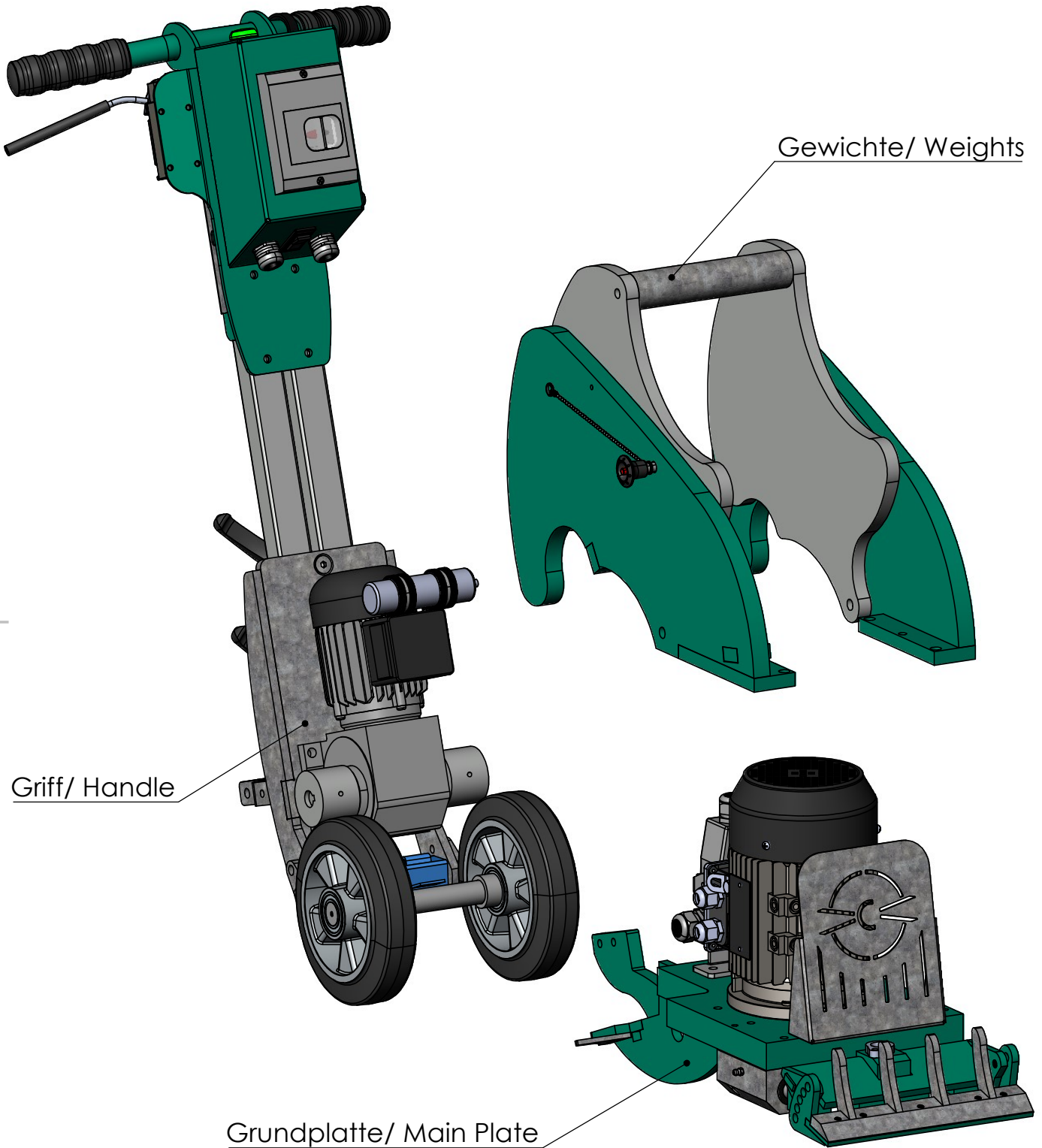
Mule EU Over View



Mule EU Grundplatte
Mule EU Main Plate

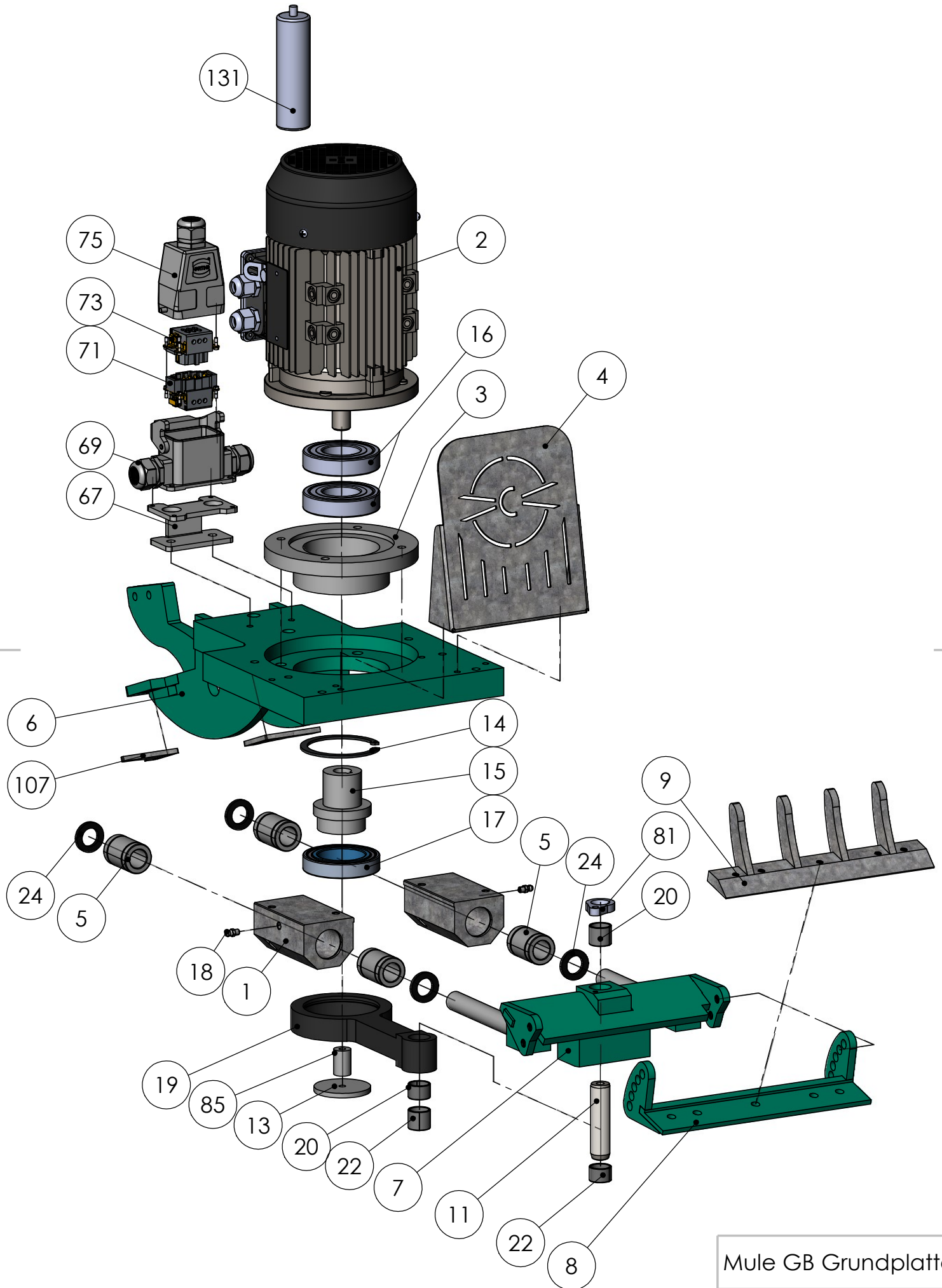


Mule EU Gewichte
Mule EU Weights



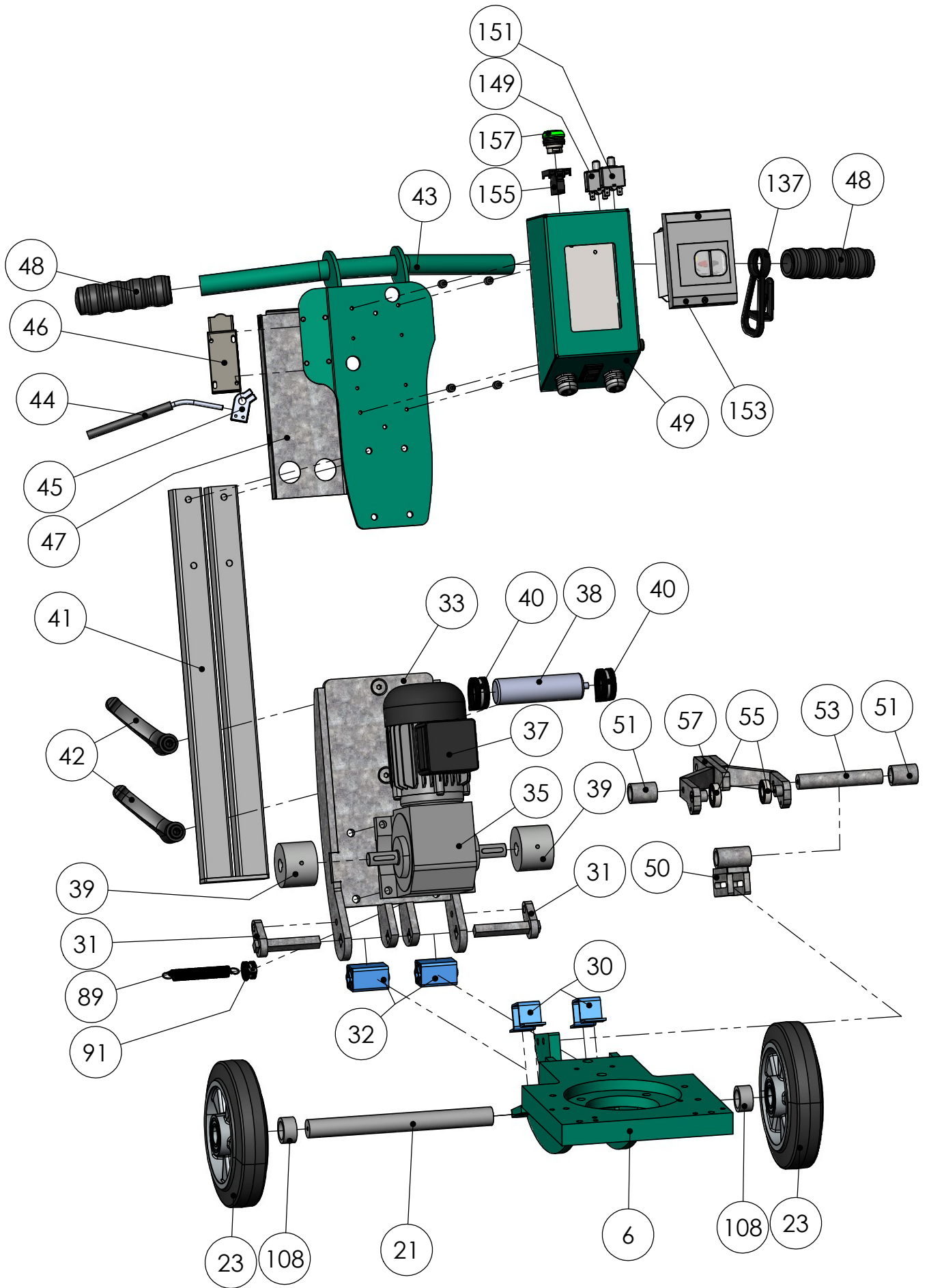
Mule GB Übersicht

Mule GB Over View



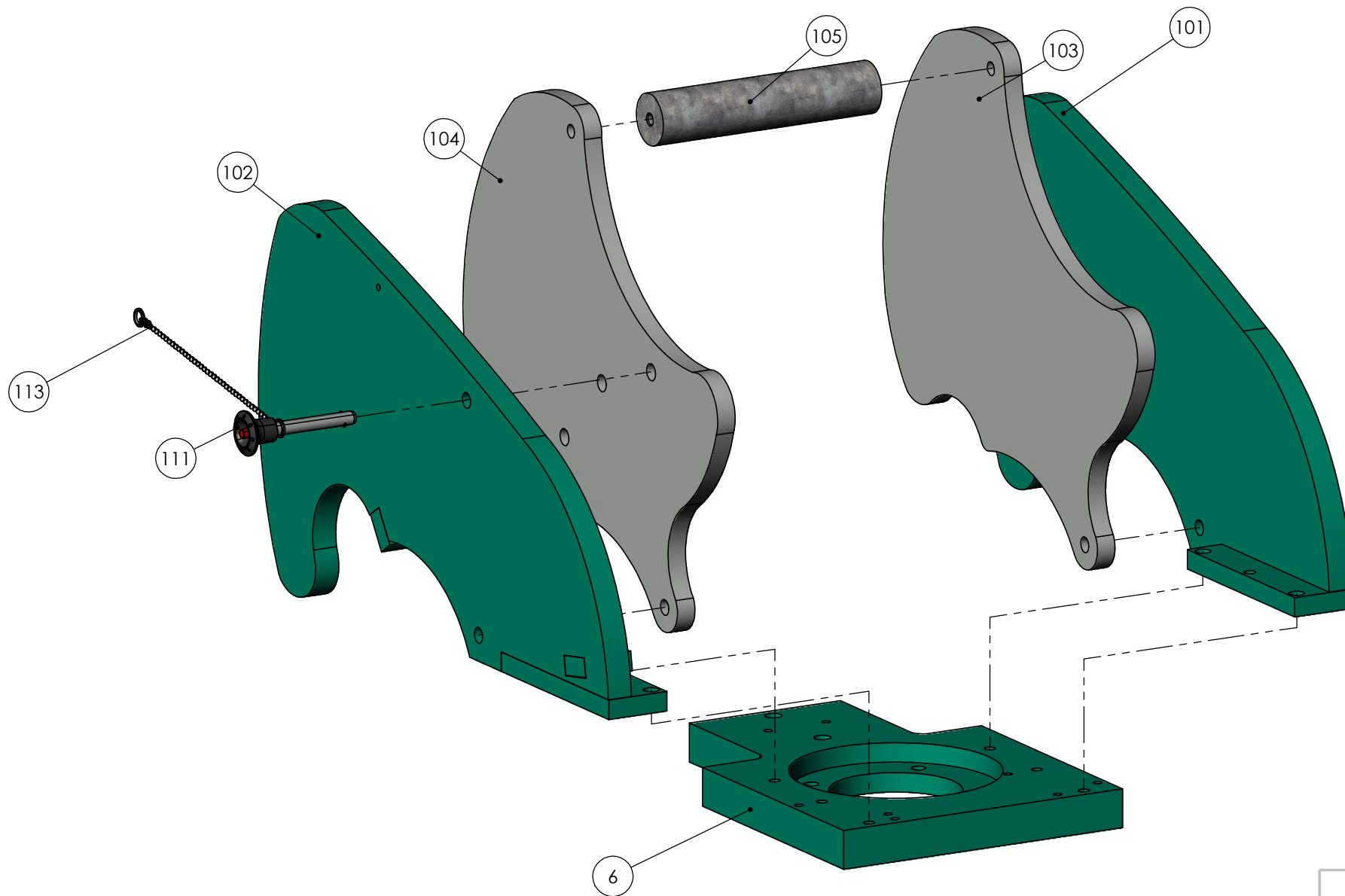
Mule GB Grundplatte

Mule GB Main Plate



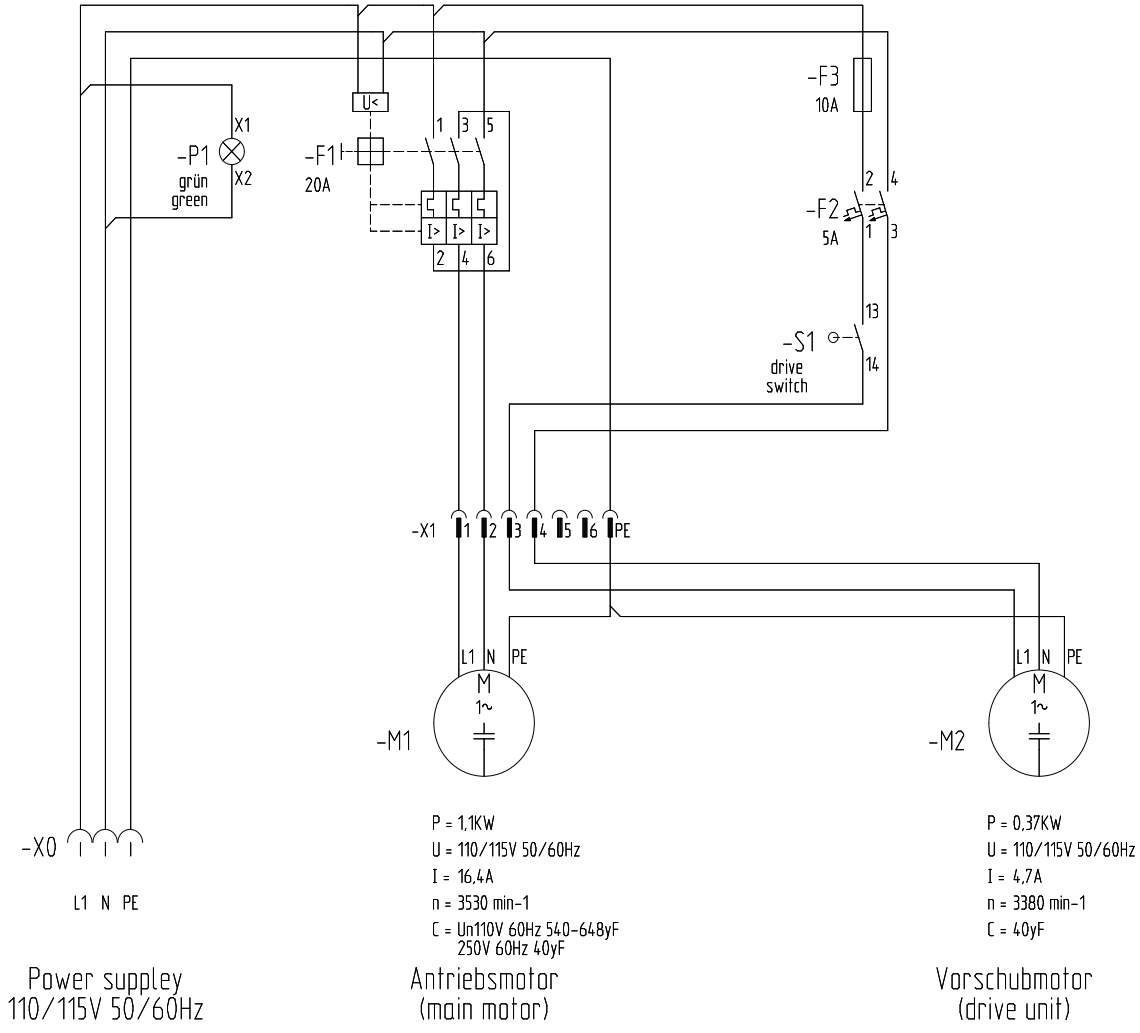
Mule GB Griff

Mule GB Handle



Mule GB Gewichte

Mule GB Weights



Power supply
110/115V 50/60Hz

-M1
P = 1,1KW
U = 110/115V 50/60Hz
I = 16,4A
n = 3530 min-1
C = Un110V 60Hz 540-648yF
250V 60Hz 40yF
Antriebsmotor
(main motor)

-M2
P = 0,37KW
U = 110/115V 50/60Hz
I = 4,7A
n = 3380 min-1
C = 40yF
Vorschubmotor
(drive unit)

			Datum	24.09.2018
			Bearb.	Kirchhöfer
			Gepr.	
Zustand	Anderung	Datum	Name	Norm
			Urspr.	Ers. f.
1		2		3

CONTEC[®]
vers.2.2

Bull 2 / Mule
110/115V 50/60Hz

Projekt:	=
	+
Projekt Nr. 00010090	Blatt 1
Zeichnung: vpla0001.zng	van <Bl> Bl.
12	13
14	15
16	

99-70-00-65

MULE 230 V

FRE250

21.10.2025

Pos.	Teilenummer Part No.	Bezeichnung	Description	Menge Quantity
001	61-20-20-161	Tandemlagergehäuse	Linear Bearing Housing	2
002	55-03-02-16	Motor	Motor	1
003	27-10-43-00	Lagerbock Schlagwerk	Main Bearing Housing	1
004	27-10-44-00	Umlenklech Motor	Fender Motor	1
005	61-20-20-162	Linearkugellager	Linear-Bearing	4
006	27-10-30-00	Grundplatte	Main Plate	1
007	27-10-17-08	Messerhalter verstellbar	Blade Holder adjustable	1
008	27-10-39-02	Messeraufnahme verstellbar	Blade Bracket adustable	1
009	27-10-39-03	Messerklemmleiste	Bracket for Blade adjustable	1
011	27-10-16-09	Pleuelachse	Rod axis	1
013	27-10-41-02	Haltescheibe Pleuellager	Rod Bearing Washer	1
014	61-30-01-80	Sicherungsring 80x2,5	Circlip	1
015	27-10-43-01	Lagerwelle Schlagwerk	Eccentric Drive Shaft	1
016	61-60-08-2Z-C3	Kugellager	Bearing	2
017	61-60-10-2Z-C3	Kugellager	Bearing	1
018	61-21-01-30	Schmiernippel	grease nipple	2
019	27-10-16-04	Pleuelstange komplett	connecting rod complete	1
020	84-83-30-80	Gleitlager 20mm	Slide Bush 20mm	2
021	27-10-42-00	Radachse	Wheel Axis	1
022	84-83-23-15	Gleitlager 15mm	Slide Bush 15mm	2
023	80-20-32-00	Hinterrad	Rear Wheel	2
024	61-20-20-163	Dichtring	Sealing	4
030	70-26-18-00	Halteblech Federelement	Bracket for Rubber Block	2
031	27-10-06-03	Halterung Federelement	Square Bracket	2
032	70-26-18-50	Federelement	Rubber Block	2
033	27-10-06-00	Griff Motorhalteplatte	Motor mounting Plate	1
035	50-20-20-41-G	Getriebe	Gearbox	1
037	50-21-23-41	Antriebsmotor	Drive Unit Motor	1
038	50-21-22-41	Kondensator	Capacitor	1
039	27-10-16-06	Treibrad	Wheel on Drive Motor	2
040	27-10-35-04	Adapterplatte Totmannschalter	Bracket Dead Man Switch	1
041	27-10-07-00	Griff Schubstange	Handle Bracket	1
042	GN604-95-10-I	Klemmhebel	Clamping Lever	2
043	27-10-35-00	Griffoberteil	Handle	1
044	27-10-35-10	Griff Totmannschalter	Dead Man's Switch Lever	1
045	70-21-26-16	Gummi für Totmannhebel	Rubber for Dead Man's Lever	1
046	50-20-11-03	Totmannschalter	Drive Unit Switch	1
047	27-10-36-00	Griffabdeckung	Handle Cover	1
048	70-21-26-10	Griffgummi Vibrationsarm	Rubber Grip	2
049	50-20-10-09	Einschalter	Switch	1
050	27-10-09-00	Feststellfußhebelhalterung	Bracket for Drive Adjustment	1
051	27-10-08-01	Buchse Feststellfußhebel	Spacer Drive adjustment	2
053	27-10-08-02	Achse Feststellfußhebel	Shaft Drive Adjustment	1
054	90-20-00-34	Schraubendruckfeder	Spring	1
055	61-20-60-02	Kugellager	Bearing	2
057	27-10-08-00	Feststellfußhebel	Drive adjustment Lever	1
067	27-10-32-04	Elektrokupplungshalter	Connection bracket	1
069	21-23-13	Sockelgehäuse	Plug Housing	1
071	50-20-20-131	Stifteinsatz	Plug Pin Mounting	1

99-70-00-65

MULE 230 V

FRE250

21.10.2025

Pos.	Teilenummer Part No.	Bezeichnung	Description	Menge Quantity
073	50-20-20-121	Buchseneinsatz	Jack in the Housing	1
075	50-20-20-13	Tüllengehäuse	Socket housing	1
081	27-10-11-11	Pleuelstift Sicherung	Rod Pin Bracket	1
085	27-10-43-02	Distanzbuchse Lagerbock	Spacer Bearing Housing	1
089	61-41-10-50	Zugfedern	Tension Spring	1
091	05-42-18-12	Rohrschelle 18 mm	Hose Clamp	1
101	27-10-32-00	Gewicht außen links	Weight outside left	1
102	27-10-32-05	Gewicht außen rechts	Weight outside right	1
103	27-10-33-00	Gewicht innen links	Inner Weight left	1
104	27-10-33-05	Gewicht innen rechts	Inner Weight right	1
105	27-10-34-00	Verbindung Innengewichte	Weight Connector	1
107	27-10-40-00	Abstreifer	Scraper	2
108	27-10-37-01	Distanzring Hinterrad	Distance Ring Rear Wheel	2
111	90-20-00-69	Rastbolzen Mule B	Snap Pin	1
113	GN-111-20-14-B	Rastbolzen Kette	Chain for Pin	1
131	09-00-00-15	Kondensator	Capacitor	1
137	90-20-00-24	Zugentlastung	Strain Relief	1
160	27-10-36-02	Griff Totmannschalter Umbaukit	Dead Man Switch Adapter Kid	1

99-70-00-67

Mule 115 V

FRE250

05.12.2024

Pos.	Teilenummer Part No.	Bezeichnung	Description	Menge Quantity
071	50-20-20-131	Stifteinsatz	Plug Pin Mounting	1
073	50-20-20-121	Buchseneinsatz	Jack in the Housing	1
075	50-20-20-13	Tüllengehäuse	Socket housing	1
081	27-10-11-11	Pleuelstift Sicherung	Rod Pin Bracket	1
085	27-10-43-02	Distanzbuchse Lagerbock	Spacer Bearing Housing	1
089	61-41-10-50	Zugfedern	Tension Spring	1
091	05-42-18-12	Rohrschelle 18 mm	Hose Clamp	1
101	27-10-32-00	Gewicht außen links	Weight outside left	1
102	27-10-32-05	Gewicht außen rechts	Weight outside right	1
103	27-10-33-00	Gewicht innen links	Inner Weight left	1
104	27-10-33-05	Gewicht innen rechts	Inner Weight right	1
105	27-10-34-00	Verbindung Innengewichte	Weight Connector	1
107	27-10-40-00	Abstreifer	Scraper	2
108	27-10-37-01	Distanzring Hinterrad	Distance Ring Rear Wheel	2
111	90-20-00-69	Rastbolzen Mule B	Snap Pin	1
113	GN-111-20-14-B	Rastbolzen Kette	Chain for Pin	1
137	90-20-00-24	Zugentlastung	Strain Relief	1
151	50-20-10-23	Geräteschutzschalter 5 A	Motor Protective 5A	1
153	51-10-10-02	Motorschutzschalter Leergehäuse	Switch Box For Motor Protective	1
155	50-20-33-061	LED-Element	LED Element	1
156	50-20-23-09	Befestigungsadapter	Mounting Adapter	1
157	216773	Leuchtmelder	Indicator Light	1
158	51-20-30-05	Unterspannungsauslöser	Low Voltage Switch	1
160	27-10-36-02	Griff Totmannschalter Umbaukit	Dead Man Switch Adapter Kid	1
161	51-20-30-01	Motorschutzschalter	Motor Protective	1