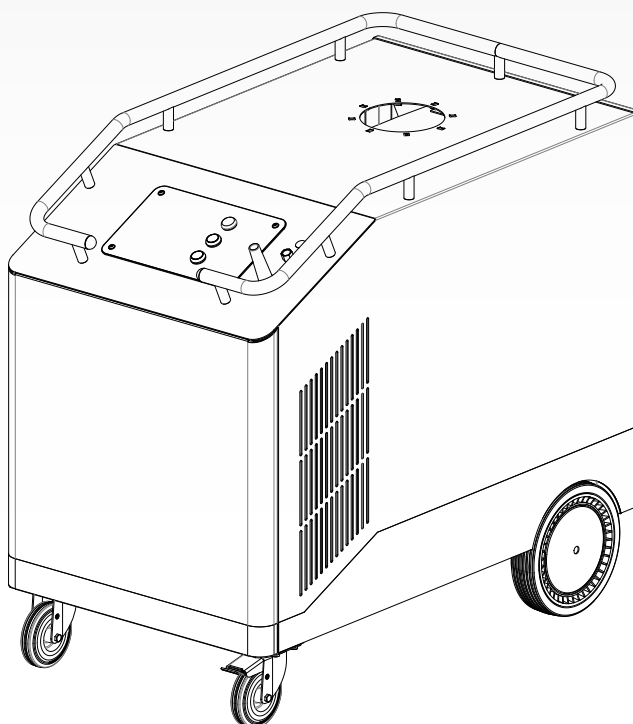


Liikuteltava kohdepoistoimuri

Maahantuojaja
Tammiholma Oy
Teerisuonkuja 5, 00700 Helsinki
09 350 5220
myynti@tammiholma.fi
www.tammiholma.fi

MOBILEPRO | MOBILEPRO-W3



FI

Asennus- ja käyttöohje

SISÄLLYS

JOHDANTO.....	2
1 ESITTELY.....	2
2 TUOTEKUVAUS.....	3
3 TURVALLISUUS.....	4
4 ASENNUS.....	5
5 KÄYTTÖ.....	7
6 HUOLTO.....	8
7 VIANMÄÄRITYS.....	9
8 VARAOSAT.....	10
9 SÄHKÖKAAVIO.....	10
10 HÄVITTÄMINEN.....	10
CE VAATIMUSTENMUKAISUUSVAKUUTUS.....	10

JOHDANTO

Ohjeiden käyttö

Nämä ohjeet on tarkoitettu koulutettujen ja valtuutettujen ammattilaisten avuksi, jotta he voivat turvallisesti asentaa, käyttää, ylläpitää ja huoltaa kyseistä konetta.

Tuotekehityksen johdosta jotkut tämän ohjeen kuvista voivat joiltain osin poiketa omistamastasi tuotteesta.

Merkinnät

Tässä ohjeessa käytetään seuraavia merkintöjä.

	VIHJE! Ehdotuksia ja suosituksia tehtävien suorittamisen yksinkertaistamiseksi.
	HUOMIO! Huomautus ja lisätietoja käyttäjälle. Antaa lisätietoa mahdollisista ongelmista.
	VAROITUS! Jos käyttäjä ei noudata ohjeita ja varovaisuutta, laite voi vahingoittua tai siitä voi koitua haittaa ympärillä oleville ihmisille tai ympäristölle.
	VAROITUS! Sähköiskun vaara
	VAROITUS! Tulipalovaara! Tärkeä varoitus tulipalon välttämiseksi.
	VAROITUS! Räjähdyksivaara! Tärkeää tietoa räjähdyksen estämiseksi.
	Hengityssuoja (PPE) Käytä hengityssuojainta huollon, ylläpidon, korjauksen ja testauksen yhteydessä. Suosittelemme puolikasvohengityssuojainta (EN 149:2001 + A1:2009, luokka FFP3, directive 89/686/EEC).
	Suojavarusteet (PPE) Käytä suojakäsineitä huollon, ylläpidon ja korjauksen yhteydessä.

Teksti-indikaattorit

Tekstissä esiintyvät listaukset, joissa on käytetty "-" (väliviiva)-merkkiä koskevat luetteloita. Jos puolestaan käytetään "•" (luettelomerkki)-merkkiä, tekstissä kuvataan suoritettavia vaiheita.

Huolto ja tekninen tuki

Jos tarvitset tietoa erityisasetuksista tai huolto- tai kunnostustoimenpiteistä, joita ei kuvata tässä ohjeessa, ota yhteyttä maahantuojaan. Varmista, että tiedät:
- mistä tuotteesta on kyse (tuotteen nimi/malli)
- sarjanumero

Löydät nämä tiedot tyyppikilvestä

Tuotetiedot

Ellei erikseen ole mainittu, ohjeet koskevat sekä MobilePro sekä MobilePro-W3 -laitteita.

1 ESITTELY

1.1 Tuotteen tunnistetiedot

Tyyppikilpi sisältää mm. seuraavat tiedot:

- tuotteen malli
- sarjanumero
- syöttöjännite ja taajuus
- tehon kulutus



1.2 Yleiskuvaus

MobilePro on liikuteltava suodatinyksikkö, jossa on integroitu puhallin sekä imuvarsi. Laitteessa on sylinterimäinen polyesterisuodatinpatruuna. Laitteessa on myös RamAir™ pulssivahvistin, joka puhdistaa suodatinta paineilmalla. Pölynkeräys laitteen pohjassa olevaan pölysäiliöön. MobileProssa on neljä kuljetuspyörää (joista 2 on kääntyviä ja lukittavia), minkä vuoksi laite sopii hyvin pieniin tiloihin ja sitä voidaan liikutella helposti hitsaussavun lähteelle. Monipuolinen ohjaustanko laitteen päällä mahdollistaa työkalujen turvallisen säilytyksen.

1.3 Tuoteyhdistelmät

Laitteen käyttäminen edellyttää jotain seuraavista tuotteista:

Kuulalaakeroitu imuvarsi (360° kääntyvä):

- KUA-160/2S | 2 m
- KUA-160/3S | 3 m
- KUA-160/4S | 4 m

Kohdepoistoletkusto (360° kääntyvä):

- EA-3/S | 3 m
- EA-4/S | 4 m


1.3.1 Lisävarusteet ja tarvikkeet

- CART-OA | 100% BiCo polyesterisuodatinpatruuna, anti-staattinen (CART-O suodatinpatruunan sijaan)
- HEPA-sarja (H14 / 2 x 5,2 m²)
- LL-5.5/24-160 | LED työvalo 5,5W kytkimellä (varsi 359° kääntyvä)
- EFC | Pesuaine suodattimen pesuun

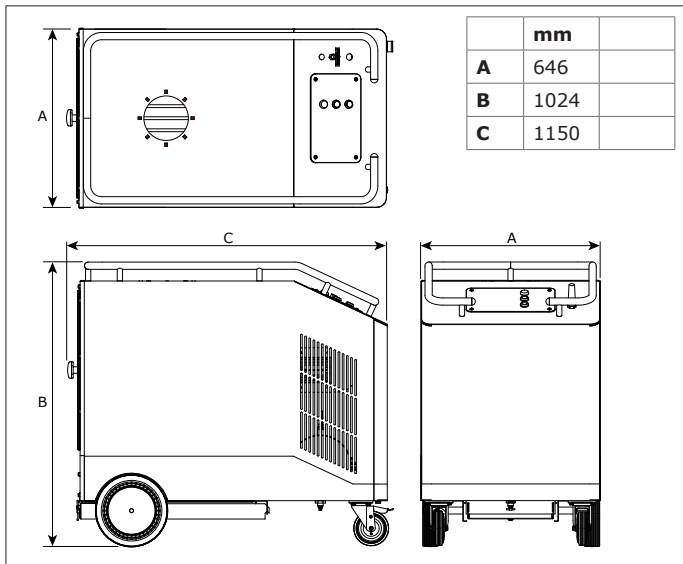
1.4 Tekniset tiedot

Mitat ja ominaisuudet		
Materiaali (kotelo)	sähkösinkillä päällystetty teräs	
Paino	169 kg	
Pölysäiliön tilavuus	10 litraa	
Suodatinpatruuna		
	MobilePro	MobilePro-W3
Tyyppi	CART-O	CART-O/PTFE
Suodatinmateriaali	100% BiCo polyesteri	100% BiCo polyesteri PTFE kalvolla
Suodatinala	20 m ²	10 m ²
Pölyluokka (IN EN 60335-2-69 mukaisesti)	M	M
Suodatinluokka (ASHRAE 52.2 mukaisesti)	MERV 11	MERV 16
Pestävä (esim. Plymovent EFC pesuaineella)	kyllä	ei

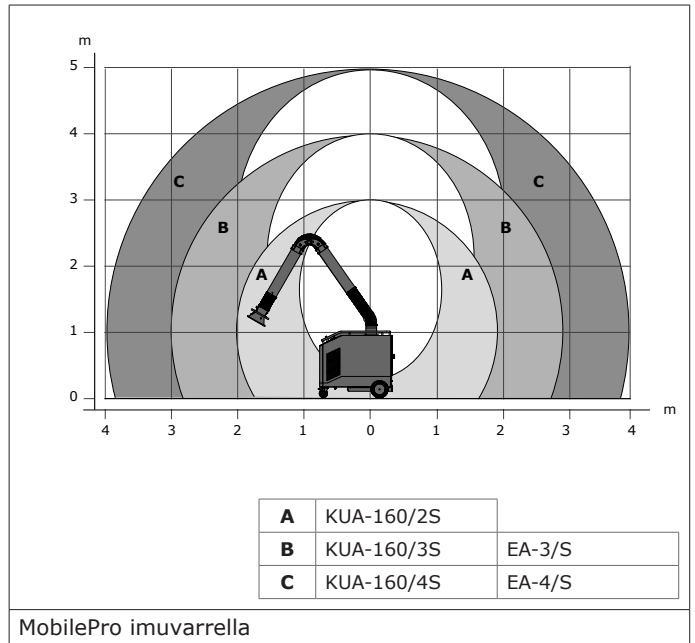
Paineilmajärjestelmä	
Vaadittu paineilman laatu	kuiva, öljyvapaa ISO 8573-3 luokka 6 mukaisesti
Tulopaine	5-10 bar (75-150 PSI)
Vaadittu paine	5 bar (75 PSI) (integroidulla paineensäätimellä)
Paineilmaliitäntä	G 3/8" (naaras)
Paineilmakulutus	35 NI pulssia kohden
Paineilmasäiliön tilavuus	10 litraa
Suodattimen puhdistusjärjestelmän aktivointi (vain verkossa)	- paineohjattu (kynnysarvo 1000 Pa) - manuaalisesti nappia painamalla
Suodattimen puhdistusyökin kesto	60 sekuntia (6 pulssia)
Puhallin	
Tyyppi	Keskipako
Kapasiteetti	max. 1200 m ³ /h (700 CFM) (mukaanlukien imuvarsi)
Nopeus:	
- 50 Hz	- 2900 rpm
- 60 Hz	- 3390 rpm
Äänitaso	72 dB(A) ISO 3746 mukaisesti
Sähkö tiedot	
Teho	1,1 kW (1.5 HP)
Käytettävissä olevat liitäntäjännitteet	- 115V/1ph/50Hz - 115V/1ph/60Hz - 230V/1ph/50Hz - 400V/3ph/50Hz
Moottori	IEC
Energiätehokkuus:	
- 1-vaiheinen moottori	- n.a.
- 3-vaiheinen moottori	- IE3 / premium
Virtajohto:	
Tyyppi	- SJOOW
Pituus	3xAWG14 - 4,5 m
Liitäntä:	Tyyppi:
- 115V/1ph/50Hz	- ei
- 115V/1ph/60Hz	- NEMA 5-15P
- 230V/1ph/50Hz	- ei
- 400V/3ph/50Hz	- ei

 Katso yksityiskohtaiset tuotetiedot käytettävissä olevasta tuotetiedotteesta.

1.5 Mitat



1.6 Työskentelyalue



1.7 Työskentelyolosuhteet

Ympäristön lämpötila:	
- min.	5°C
- nom.	20°C
- max.	70°C
Max.ilman suhteellinen kosteus	90%
Soveltuu ulkokäyttöön	ei

1.8 Yksikön kuljettaminen

Valmistaja ei ole vastuussa kuljetusvaurioista tuotteen toimituksen jälkeen. Käsittele laitetta sekä imuvarsta varoen. Irrota imuvarsi kokonaan ennen kuljetusta. Tämä tapahtuu suorittamalla kiinnitysprosessi päinvastaisessa järjestyksessä. Tämän jälkeen kone ja varsi voidaan kuljettaa lavalla alkuperäisessä pakkauksessa. Vahinkojen välttämiseksi varmista, että kone ja varsi eivät pääse liikkumaan.

2 TUOTEKUVAUS

2.1 Komponentit

Yksikkö koostuu seuraavista pääkomponenteista ja elementeistä:

Kuva 2.1

- A ohjauslevy
- B suodatinpatruuna
- C pölysäiliö
- D ohjaustanko
- E ohjauspaneeli
- F puhallin
- G tuloaukot (2x)
- H RamAir™ pulssivahvistin (suodattimen puhdistusjärjestelmä)

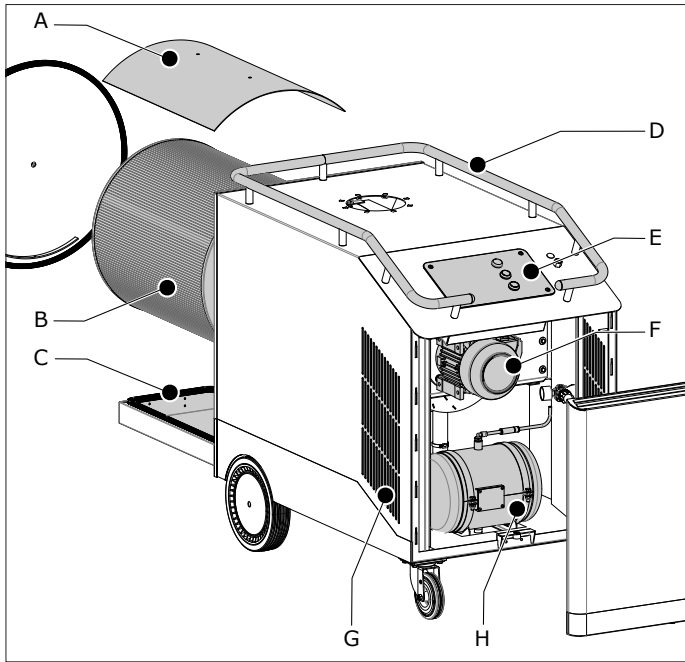


Fig. 2.1 Pääkomponentit ja elementit

2.2 Toimintaperiaate

MobilePro toimii kierrätysperiaatteen mukaisesti. Hitsauskaasut kulkevat imuvarren huuvasta sisäänrakennettuun puhaltimeen. Poistettava ilma ohittaa ohjauslevyn, jonka jälkeen suodatinpatruuna puhdistaa sen. Hitsauskaasupartikkelit kerätään patruunan ulkopuolella. Puhdistettu ilma palautetaan työtilaan laitteen kyljessä olevien tuloaukkojen kautta.

2.2.1 Suodattimen puhdistusjärjestelmä

Kun suodatinpatruuna täyttyy - minkä vuoksi kapasiteetti vähenee -, painekeytin aktivoi RamAir™ pulssivahvistimen, joka puhdistaa suodattimen perusteellisesti paineilmalla. Puhdistusjärjestelmä voidaan käynnistää myös manuaalisesti. Pöly ja partikkelit putoavat pölysäiliöön. Puhdistusjärjestelmä toimii vain kun puhallin on päällä, jotta partikkelit eivät kulkeutuisi imuvarren huuvasta enää takaisin huoneilmaan.

Jos suodatinpatruunan paine-ero ylittää sen kynnyksarvon 1000 Pa, yksikkö siirtyy ALARM vaiheeseen².

3 TURVALLISUUS



Yleistä

Valmistaja ei ole vastuussa tuote- tai henkilövahingoista, jotka johtuvat turvallisuusohjeiden noudattamatta jättämisestä tai huolimattomuudesta tämän ohjeen kannessa mainitun koneen asennuksessa, käytössä, huollossa tai korjauksessa.

Eriyiset työolosuhteet tai käytetyt lisävarusteet saattavat vaatia muita turvallisuusohjeita. Ota heti yhteyttä maahantuojaan, jos huomaat tuotteen käytön yhteydessä mahdollisia vaaratilanteita.

Laitteen käyttäjä on aina vastuussa paikallisten turvaohjeiden ja säädösten noudattamisesta. Noudata kaikkia sovellettavia turvallisuusohjeita ja määräyksiä.

Käyttöohje

- Varmista, että kaikki laitteella tai sen läheisyydessä työskentelevät ovat perehtyneet käyttöohjeeseen ja noudattavat tarkasti sen ohjeita. Työnjohto ohjeistaa henkilökuntaa käyttöohjeiden lisäksi ja valvoo niiden noudattamista.

- Älä muuta suoritettavien vaiheiden järjestystä
- Säilytä käyttöohjetta tuotteen läheisyydessä

Käyttäjät

- Tuotetta saa käyttää vain koulutetut ja pätevät ammattilaiset. Määräaikaiset työntekijöiden sekä harjoittelijoiden tulisi käyttää laitetta ainoastaan valvonnan alla ja kokeneemman käyttäjän vastuulla.
- Pysy valppaana ja keskity työhön. Älä käytä laitetta huumeiden, alkoholin tai lääkkeiden vaikutuksen alaisena.
- Tämä laite ei ole tarkoitettu sellaisten henkilöiden (lapset mukaanluettuna) käyttöön, joiden fyysiset tai älylliset kyvyt tai aistit ovat rajoittuneet tai joilta puuttuu kokemusta ja tietoa, paitsi kun heidän turvallisuudestaan vastaava henkilö on antanut heille riittävästi opastusta ja neuvontaa. Lapsia on opastettava olemaan leikkimättä laitteella.

Käyttötarkoitus³

Tuote on tarkoitettu yleisimpien hitsausmetodien kaasujen ja partikkelien poistoon sekä suodattamiseen. Jos tuotetta käytetään muuhun tarkoitukseen, katsotaan silloin, että tuotetta on käytetty vastoin sen käyttötarkoitusta. Valmistaja ei ole vastuussa mistään vahingosta tai vammasta, joka johtuu tällaisesta käytöstä. Tuote on rakennettu uusimpien standardien ja tunnustettujen turvallisuusmääräysten mukaisesti. Käytä tätä tuotetta vain teknisesti täydellisessä kunnossa sen käyttötarkoituksen ja käyttöoppaassa selitettyjen ohjeiden mukaisesti.

Tekniset tiedot

Älä muuta tämän käyttöohjeen teknisiä tietoja.

Muutokset

Muutoksia tuotteeseen tai sen osiin ei sallita.

Tuoteyhdistelmät

Jos tuotetta käytetään yhdessä muiden tuotteiden tai koneiden kanssa, noudata myös näiden tuotteiden ohjeissa olevia turvallisuusohjeita.




Asennus

- Tuotteen asennuksen saa suorittaa vain asianmukaisesti koulutettu ammattilainen
- Sähköliitäntä tulee suorittaa paikallisten ohjeiden sekä säädösten mukaisesti. Varmista, että noudatat EMC-sääntelyjärjestelyjä.
- Käytä aina henkilökohtaisia suojavarusteita (PPE) asennuksen yhteydessä loukkaantumisen välttämiseksi. Tämä pätee myös niihin, jotka ovat laitteen läheisyydessä asennuksen aikana.
- Varmista, että työskentelyalue on hyvin valaistu.
- Pysy valppaana ja keskity työhösi. Älä asenna tuotetta alkoholin, huumeiden tai lääkkeiden vaikutuksen alaisena.

3. "Käyttötarkoituksella" tarkoitetaan EN-ISO 12100-1 mukaista, valmistajan määrittelemää, ohjeiden mukaista tapaa käyttää tätä tuotetta. Koneen käyttötarkoituksen mukainen käyttö sisältää myös käyttöohjeiden noudattamista.

1. Suodatinpatruunan suojaamiseksi ja ilman jakamiseksi tasaisesti laitteen sisälle.
2. ALARM-vaiheessa puhallin jatkaa pyörimistä.

Käyttö

	VAROITUS! Tulipalovaara! Älä käytä laitetta: - kiillottamiseen hionnan, hitsauksen tai muun kipinöitä aiheuttavan toimenpiteen yhteydessä. (Hiontalaikkojen kuidut ovat erittäin helposti syttyviä ja aiheuttavat suuren riskin suodattimen syttymiselle, kun ne altistuvat kipinöille.) - polttoleikkauksessa - syttyvien tai palavien partikkelien poistoon tai suodattamiseen (kiinteä tai nestemäinen) - terävien hiukkasten tai aggressiivisten höyryjen, kuten suolahappo, poistoon tai suodattamiseen - hiukkasten poistoon tai suodattamiseen, joita vapautuu, kun hitsataan pohjamaalilla käsitellyjä pintoja - tupakan, sikarin, öljytyn kudoksen tai muiden palavien hiukkasten, esineiden tai happojen poistoon
	VAROITUS! Räjähdyksivaara! Älä käytä tuotetta räjähdysherkissä toimenpiteissä, kuten: - alumiinilaserleikkauksessa - alumiinin ja magnesiumin työstössä
	VAROITUS! Älä käytä tuotetta: - kuumien kaasujen (jatkuva yli 70°C lämpötila) - liekkisumutuksen - öljysumun - raskaan hitsaushöyryn öljysumun - sementin, sahanpurun, puupölyn tms. poistoon

- Käy tuote läpi ja tarkasta, ettei siinä ole vaurioita. Tarkista turvaominaisuuksien toiminta. Älä aseta tuotetta hätäuloskäyntien eteen. Käytä aina henkilökohtaisia suojaimia (PPE), kun laite on käytössä. Tämä pätee myös muihin samassa tilassa oleviin henkilöihin.





- Tarkista työympäristö. Älä salli luvattomien henkilöiden päästä tilaan.
- Suojaa tuote vedeltä ja kosteudelta.

- Varmista, että tila on asianmukaisesti ilmastoitu. Tämä koskee erityisesti suljettuja tiloja.
- Varmista, että tuotteen läheisyydessä olevassa ympäristössä on riittävästi hyväksytyjä palosammuttimia (ABC-paloluokka).

- Työkappaleen ja hitsauskoneen välisessä hitsausvirran paluupiirissä on pieni vastus. Vältä siten työkappaleen ja MobilePro: n välistä yhteyttä, jotta ei ole mahdollista, että hitsausvirta pääsee takaisin hitsauskoneeseen MobilePro: n suojaamaajohtimen kautta.

Huolto, ylläpito ja korjaus

- Noudata tässä käyttöoppaassa annettuja huoltovälejä. Myöhästynyt huolto voi johtaa korkeisiin korjaus- ja korjauskustannuksiin ja voi mitätöidä takuun.
- Käytä aina henkilökohtaisia suojavarusteita (PPE) loukkaantumisen välttämiseksi. Tämä koskee myös henkilöitä, jotka tulevat työalueelle.
- Varmista, että huone on riittävän tuuletettu.
- Käytä valmistajan hyväksymiä työkaluja, materiaaleja, voiteluaineita ja huoltotekniikoita. Älä koskaan käytä kuluneita työkaluja äläkä jätä työkaluja tuotteeseen tai sen päälle.
- Lopuksi puhdista työtila.

	HUOMIO Huolto, ylläpito ja korjaus tulee suorittaa direktiivin TRGS 560 ja TRGS 528 mukaisesti asianmukainen, laillistettu ja koulutettu henkilö käyttäen asianmukaisia työtapoja.
	HUOMIO Ennen laitteen huoltoa, ylläpitoa ja/tai korjausta: - ota laitteen virtajohto pois pistorasiasta - irrota paineilmasyöttö
	Henkilökohtaiset suojavarusteet (PPE) Pidä hengityssuojaa sekä suojahanskoja huollon, ylläpito toimien sekä korjauksen aikana.
	VAROITUS Huollon ja ylläpito toimien aikana käyttämäsi teollisuusimurin tulee kuulua H-luokkaan EN 60335-2-69 mukaisesti tai HEPA-suodattimen suodatintehon tulee olla $\geq 99.97\%$ /0.3 μm).

4 ASENNUS

4.1 Työkalut ja vaatimukset

Yksikön asentamiseen tarvittavat perustyökalut.

4.1.1 Lisäksi tarvittavat

Verkkoliitäntää varten (vain 50 Hz tyyppit):
- soveltuva pistoke

Paineilmaletkun liittämistä varten: -
paineilmaliitin G 3/8" (uros)



Jos sinulla on LED-työvalo LL-5.5/24-160 (lisäosa): -
tarvitset liimapintaisia kiinnikkeitä ja nippusiteitä tai vastaavia

4.2 Pakkauksesta purkaminen

Varmista, että pakkauksessa on kaikki osat:

- suodatin yksikkö
- kuusikulmapultti M6x25 (8) + prikka (8) imuvarren liitäntää varten
- kaapeliläpivienti (2) lisätarvikkeena saatavaa työvalon liittämistä varten

LL-5.5/24-160

	Katso kuva I sivulla 11, josta löydät ohjeet, miten yksikkö puretaan oikeaoppisesti lavalta.
	HUOMIO! Älä nosta yksikköä haarukkatrukilla. Se vahingoittaa pölysäiliötä.

4.3 Imuvarsi

Jotta voit työskennellä MobilePro yksiköllä, tarvitset jonkun seuraavista imuvarsista:

- KUA-160/2S / KUA-160/3S / KUA-160/4S (imuvarsi kuulalaakerilla)
 - EA-3/S / EA-4/S (kohdepoistoletkusto)
- Seuraa näitä ohjeita, kun asennat imuvarsta.

Kuva 4.1

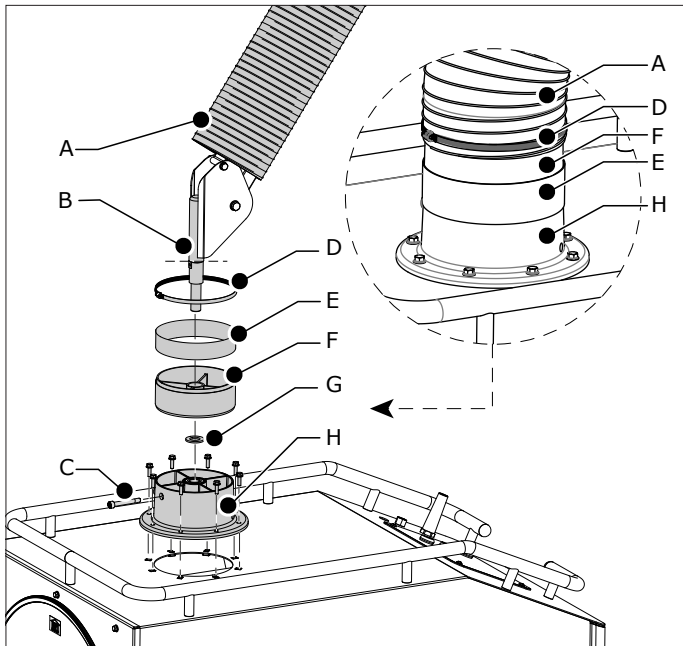
- Asenna pyörivä laippa (H) suodattimen koteloon 8:lla pultilla M6x25 ja prikalla.
- Siirrä letkunkiristin (D) sekä kumikaulus (E) saranatangon päälle (B).
- Aseta kääntörengas (F) saranatangon päälle (B)⁴.
- Aseta prikka (G) paikalleen.



HUOMIO!

Vahingon välttämiseksi, varmista, että prikka on asennettu pyörivän laipan ja kääntörenkaan väliin.

- Aseta saranatanko (B) pyörivään laippaan ja kiinnitä lukitustapilla (C). Kiristä kuusiokoloavaimella.
- Aseta letku (A) kääntörenkaan päälle (F).
- Kiristä letku letkunkiristimellä (D).
- Aseta kumikaulus (E) kääntörenkaan (F) ja pyörivän laipan välisen liitännän päälle, jotta siitä tulee ilmatiivis.



Kuva 4.1 Imuvarren asennus



Katso imuvarren ohjeesta tarkemmat asennus- ja säätöohjeet.

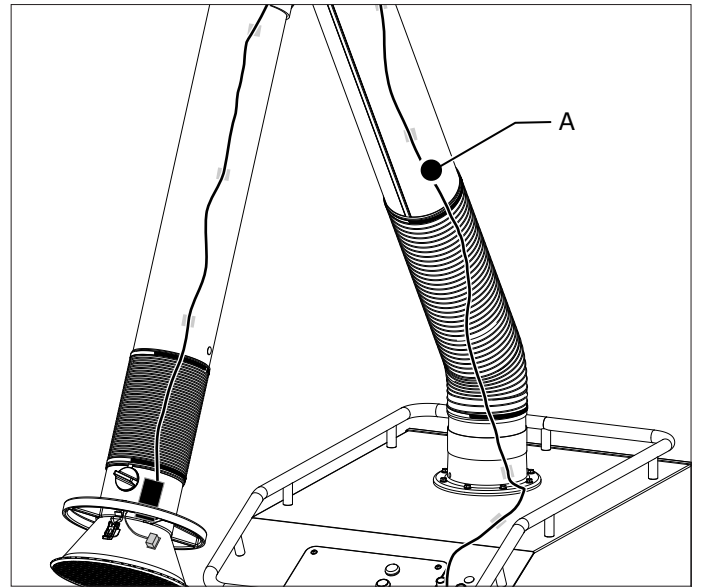
4.3.1 Lisävaruste: Työvalo LL-5.5/24-160

Kuva 4.2

- Asenna työvalo imuvarren huuvaan käyttöohjeen mukaisesti.
- Liitä kaapeli (A) varren putkiin ja imuyksikköön esim. tarttuvilla kiinnikkeillä ja nippusiteillä.



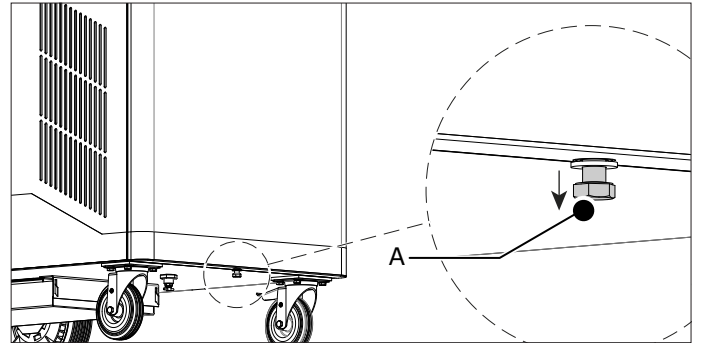
Varmista, että kaapeli on tarpeeksi pitkä:
- imuvarren ollessa täysin taitetussa asennossa;
ja
- kun imuvarsi on käännetty (max. 359°)



Kuva 4.2 Työvalokaapelin asennus

Kuva 4.3

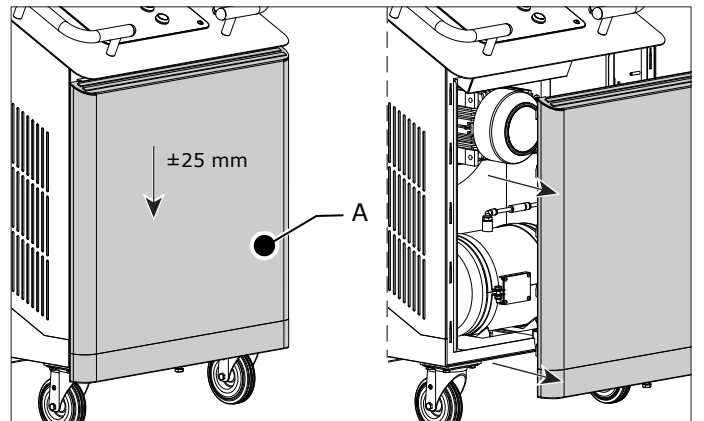
- Löysää yksikön pohjassa olevaa pulttia M10 (A). Jatka pultin kiertämistä, kunnes se on täysin auki⁵.



Kuva 4.3 Etupaneelin lukituksen avaava pultti

Kuva 4.4

- Työnnä etupaneelin peitelevy (A) alaspäin ja irrota se.



Kuva 4.4 etupaneelin peitelevyn purkaminen

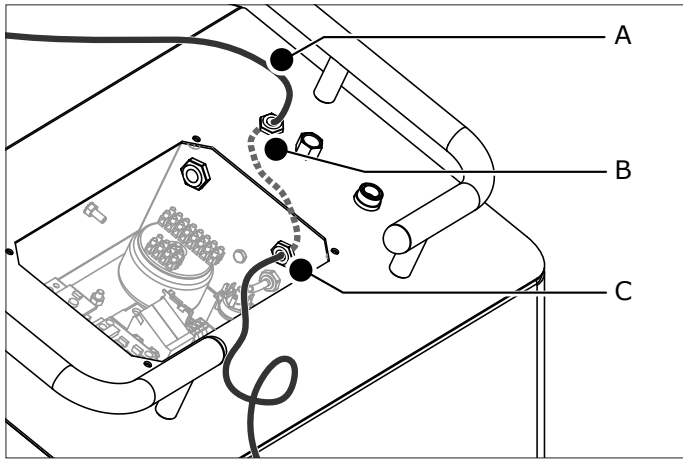
Kuva 4.5

- Poista ohjauspaneelin peitelevy (kts kuva 4.6 B)
- Irrota suojat kohdissa B ja C
- Aseta kaapeliläpivienni molempiin reikiin.
- Pujota kaapeli (A) kaapeliläpiviennin läpi
- Kiristä läpiviennit

4. Katkoviiva osoittaa loppuasennon

5. Mutteri on lukittu etupaneeliin, joten et voi irrottaa sitä kokonaan.

- Liitä kaapeli ohjauspaneelin sisällä olevaan riviliittimeen erikseen toimitetun sähkökaavion mukaisesti.
- Asenna laitteen etukansi (kuvien 4.3 ja 4.4 ohjeiden mukaisesti päinvastaisessa järjestyksessä).
- Asenna ohjauspaneelin peitelevy



Kuva 4.5 Työvalokaapelin liitäntä

4.4 Paineilmaliitäntä

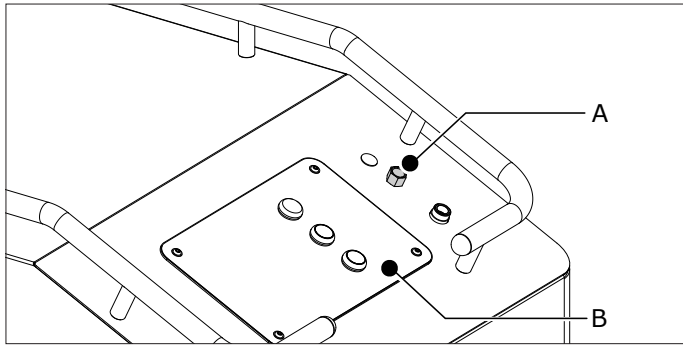


HUOMIO

Käytettävän paineilman tulee olla kuivaa ja öljytöntä ISO 8573-3 luokan 6 mukaisesti.

Kuva 4.6

- Aseta paineilmaliiitin liittimeen (A)
- Yhdistä yksikkö paineilmasäiliöön.



Kuva 4.6 Paineilmaliitäntä

4.5 Sähköliitäntä



- Varmista, että yksikkö soveltuu paikalliseen sähköverkkoon.

Löydät tarkemmat liitäntäjännite- ja taajuustiedot tyyppikilvestä.

- Aseta pistoke pistorasiaan.

5 KÄYTTÖ



VAROITUS

Tulipalon vaara! Älä käytä laitetta kiillottamiseen hionnan, hitsauksen tai muun kipinöitä aiheuttavan toimenpiteen yhteydessä (kts. kappale 3)

5.1 Ohjauspaneeli

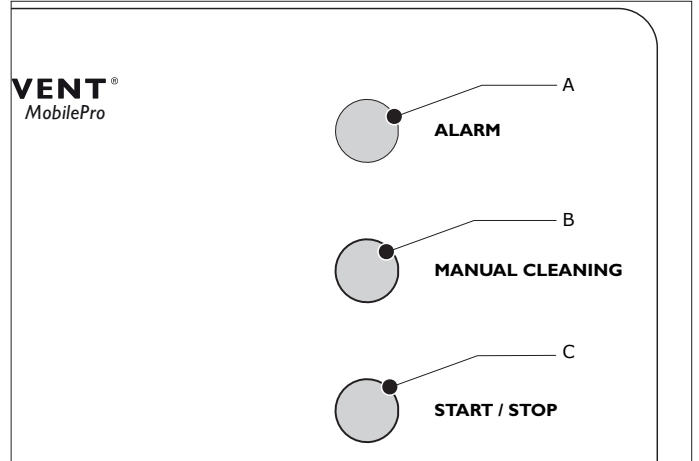
Ohjauspaneeli sisältää seuraavat toiminnot sekä merkkivalot:

Kuvat 5.1

A ALARM | punainen merkkivalo ilmoittaa, että paine-ero ylittää raja-arvon⁶

B MANUAL CLEANING | musta painike⁷, jolla aktivoidaan suodattimen puhdistusjärjestelmä manuaalisesti

C START / STOP | painike vihreällä LED-valolla käynnistää tai pysäyttää puhaltimen



Kuva 5.1 Ohjauspaneeli

5.2 Käyttö

Tuote on helposti liikuteltavissa, joten voit käyttää sitä haluamassasi paikassa. Parhaan tuloksen saavuttamiseksi sijoita yksikkö kuitenkin mahdollisimman lähelle hitsattavaa kohdetta.

- Jos mahdollista: Yhdistä tuote ulkoiseen paineilmasäiliöön, kts kohta 5.3 "suositeltava tapa".
- Aseta imuvarren huuva 400-800 mm etäisyydelle hitsattavasta kohteesta, kts kuva II sivulla 11.

- Paina START/STOP painiketta (kts. kuva 5.1C), jolloin puhallin käynnistyy.
- Aloita hitsaaminen
- Kun hitsausasento tai -kohta muuttuu, liikuta huuva oikeaan asentoon suhteessa hitsauskappaleeseen.



VAROITUS

Varmista, että kaikki hitsaussavut poistuvat huuvaan, jotta hitsaajan hengitykseen ei kulkeudu vaarallista savua.

- Kun olet lopettanut hitsauksen, paina START/STOP painiketta noin 20 sekuntia, jonka jälkeen puhallin pysähtyy.

Tarkista säännöllisesti käytön aikana palaako ALARM merkkivalo (kts kuva 5.1A). Kun valo palaa, se tarkoittaa, että paine-ero ylittää annetun raja-arvon. Tämä voi johtua seuraavista asioista:

Suodatin ei puhdistu, kun paineilmaa ei ole riittävästi



- Katso kohta 5.3.1.

Suodatinpatruuna on tukkeutunut

- Katso kohta 6.3.

6. Viiveaika: 10 minuuttia

7. Paina 5 sekuntia painiketta pohjassa

	ALARM merkkivalon sammuttaminen väliaikaisesti: paina START/STOP painiketta kahdesti (pois ja päälle). ALARM merkkivalo syttyy jälleen 10 minuutin kuluttua, jollet ole ratkaissut ongelmaa.
	VAROITUS Jos et ratkaise tilannetta, yksikön ilmavirta (poistokapasiteetti) laskee edelleen.

5.3 Suodatinjärjestelmä

Yksi puhdistusykli kestää noin 60 sekuntia ja koostuu kuudesta paineilmapulssista.

Suosittelava tapa

Suosittelimme paineilmaliihtää käytön aikana. Tällöin paineekytin aktivoi suodattimen puhdistusjärjestelmän heti, kun paine-ero saavuttaa raja-arvon. Se takaa yksikön optimaalisen suorituskyvyn ja estää ALARM -tilan ja merkkivalon syttymisen.

Vaihtoehtoinen tapa

Jos paineilmaliihtää ei ole mahdollinen kaikkina käyttökertoina, muista aktivoida suodattimen puhdistusjärjestelmä manuaalisesti.

Kaksi mahdollista menettelytapaa:

- Aktivoi MANUAL CLEANING säännöllisin väliajoin⁸ ennen kuin ALARM -merkkivalo syttyy. Tämä lisää suodatinpatruunan käyttöikä ja varmistaa, että yksikkö toimii optimaalisesti.
- Aktivoi MANUAL CLEANING välittömästi ALARM⁹ merkkivalon syttyessä.

5.3.1 Manuaalinen suodattimen puhdistus

Aktivoi suodattimen puhdistusjärjestelmä manuaalisesti näin:


- Yhdistä tuote paineilmasäiliöön
- Varmista, että puhallin on päällä: vihreä LED-valo (kts. kuva 5.1C) palaa.
- Paina 5 sekuntia MANUAL CLEANING painiketta (kts kuva 5.1B) jolloin puhdistusjärjestelmä aktivoituu.
- Paina START/STOP painiketta (kts. kuva 5.1C) kaksi kertaa (off ja on) kuitataksesi ALARM valon.

6 HUOLTO

6.1 Määräaikaishuolto



Tuote on suunniteltu niin, että se toimii kauan aikaa ongelmitta, aivan minimaalisilla huoltotoimenpiteillä. Tämän takaamiseksi tarvitaan yksinkertaisia, säännöllisiä huolto- ja puhdistustoimia, jotka on kuvattu tässä luvussa. Jos noudatat tarvittavaa varovaisuutta ja suoritat huoltotoita säännöllisin väliajoin, mahdolliset esiintyvät ongelmat havaitaan ja korjataan ennen kuin ne johtavat laitteen täydelliseen hajoamiseen.

	VAROITUS Myöhästynyt huolto voi johtaa tulipaloon.
--	--

Ilmoitetut huoltovälit voivat vaihdella työ- ja ympäristöolosuhteiden mukaan. Siksi on suositeltavaa tarkastaa koko tuote perusteellisesti kerran vuodessa ilmoitetun määräaikaishuollon lisäksi. Ota tätä varten yhteyttä maahantuojaan:

- Optimaalinen taajuus puhdistusjärjestelmän aktivoimiseksi manuaalisesti riippuu käytön intensiteetistä ja sen oppii kokemuksesta.
- Kun ALARM -merkkivalo palaa, puhallin on yhä käynnissä.





Osa	Huoltotoimenpide	Tehtävä X kuukauden välein			
		X=1-3	X=3	X=6	X=12
Pölysäiliö	Tyhjennä kts. kohta 6.2	X *)			
Kotelo	Puhdista laitteen ulkopinta neutraalilla pesuaineella.			X	
	Puhdista sisäpuolelta teollisuusimurilla ja poista pöly suodatinkotelosta.		X		
	Tarkista tiivisteet ja korvaa jos tarpeen.				X
Suodatinpatruuna	Tarkista vauriot, tukkeumat ja kylläisyys. Vaihda tarvittaessa.		X		
Puhallin	Tarkista, ettei puhaltimessa ole hiukkasia. Puhdista tarvittaessa.				X
Paineensäädin	Varmista, että paineasetus on oikein (5 bar).				X
Verkkojohto	Tarkista vaurioiden varalta. Korjaa tai vaihda tarvittaessa.	X **)			

*) Tarkasta käytön aikana säännöllisesti pölysäiliön täyttöaste. Tyhjennysväli riippuu käytön intensiteetistä ja sen oppii kokemuksesta. Alkuvaiheessa voit tarkastaa 2 kertaa kuukaudessa, milloin säiliö tulisi tyhjentää

***) Ennen jokaista käyttöä

6.2 Pölysäiliön tyhjennys

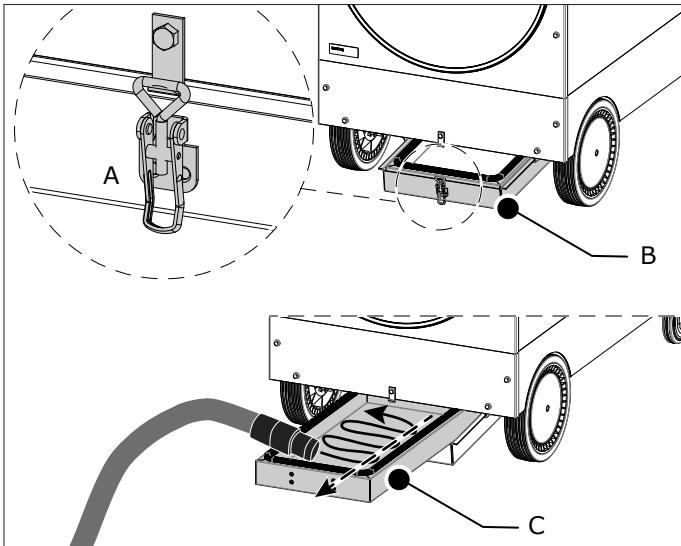
Pölysäiliön sijaitsee laitteen pohjassa olevassa pidikkeessä. Pölysäiliön pidike on lukittu vetosalvalla (kts. kuva 6.1A).

		Henkilökohtaiset suojavarusteet(PPE) Käytä hengityssuojaa sekä turvakäsineitä, kun tyhjennät pölysäiliötä.
	HUOMIO Teollisuusimuri, jolla säiliö tyhjenetään, tulee kuulua H-luokkaan EN 60335-2-69 mukaisesti tai sen HEPA-luokan tehokkuus tulee olla $\geq 99.97\%$ per 0.3 μm .	
	VAROITUS - Katso, ettei ympäristössä ole kova ilmavirta/ tuuletus - Älä tyhjennä tai avaa pölysäiliötä puhaltimen ollessa päällä.	

Tyhjennä pölysäiliö näin:

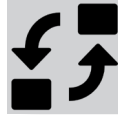
Kuva 6.1

- Valinnainen: paina MANUAL CLEANING painiketta 5 sekuntia (kts. kuva 5.1B sekä luku 5.3.1), jolloin ylimääräinen puhdistusykli käynnistyy. Tämä kestää noin 60 sekuntia.
- Tarvittaessa: irrota paineilmasyöttö.
- Poista yksikön jännite.
- Avaa pölysäiliö. Pölysäiliön pidike (B) laskeutuu.
- Vedä pölysäiliö (C) ulos asteittain ja tyhjennä se samalla teollisuusimurilla imuroiden.
- Aseta pölysäiliö takaisin sen pidikkeeseen ja lukitse.



Kuva 6.1 Pölysäiliön tyhjentäminen

6.3 Suodattimen vaihtaminen

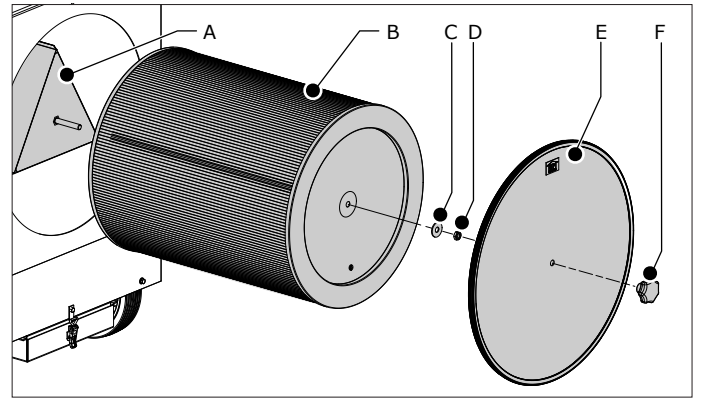


		Henkilökohtaiset suojavarusteet (PPE) Käytä hengityssuojainta ja suojakäsineitä, kun vaihdat suodatinpatruunaa.
	VAROITUS Älä vaihda suodatinpatruunaa, kun puhallin on päällä.	

Vaihda suodatinpatruuna näin:

- Valinnainen: paina MANUAL CLEANING painiketta 5 sekuntia (kts. kuva 5.1B sekä luku 5.3.1), jolloin ylimääräinen puhdistusykli käynnistyy. Tämä kestää noin 60 sekuntia.
- Tarvittaessa: irrota paineilmasyöttö.
- Poista yksikön jännite.
- Löysää tähtinappi (F) ja pura peitelevy (E), mutteri (D) ja metallialuslevy (C).
- Poista suodatinpatruuna (B) ja aseta se muovisäkkiin, joka on toimitettu patruunan mukana.
- Sulje säkki tiukasti.
- Puhdista suodatinkotelo teollisuusimurilla.
- Aseta uusi suodatinpatruuna pidikkeeseen (A) ja liitä se äsken purettuihin osiin. Varmista, että mutteri (D) on kunnolla kiristetty ja että asennat peitelevyn (E) oikeassa asennossa.
- Hävitä käytetty suodatinpatruuna paikallisten määräysten mukaisesti.
- Siivoa laitteen ympäristö.

10. Tarramerkki "UP" osoittaa peitelevyn yläosan.



Kuva 6.2 Suodattimen vaihtaminen

6.3.1 Suodattimen peseminen

Suodatinpatruunan käyttöiän pidentämiseksi voit pestä sen monta kertaa, ennen kuin se täytyy vaihtaa¹¹.

		Henkilökohtaiset suojavarusteet (PPE) Käytä hengityssuojainta ja suojakäsineitä, kun peset suodatinta.
	HUOMIO - Käsittele suodatinpatruunaa varovasti - Varmista, että patruuna ei ole vahingoittunut	

Pese suodatinpatruuna näin:

- Pura suodatinpatruuna kohdassa 6.3 kuvatulla tavalla.
- Liota sitä vedessä, jossa on EFC pesuainetta, enintään 60° C lämpötilassa.
- Suihkuta puhtaaksi.
- Anna kuivua kauttaaltaan.

	HUOMIO Ei höyrypuhdistusta
--	---

7 VIANMÄÄRITYS

Jos yksikkö ei toimi (oikein), tarkista allaolevasta listasta, voitko korjata asian itse. Jos tämä ei onnistu, ota yhteyttä maahantuojaan.



	VAROITUS Noudata luvussa 3 annettuja turvaohjeita käydessäsi läpi allaolevia toimenpiteitä..
--	--

Vika	Ongelma	Mahdollinen aiheuttaja	Ratkaisu
ALARM valo palaa	Suodatinta ei puhdisteta	Liian matala paine tai painetta ei saatavilla.	Liitä tai korjaa paineilmasyöttö. Sen jälkeen: - paina MANUAL CLEANING painiketta 5 sekuntia - paina START/ STOP painiketta kahdesti kuitataksesi ALARM-valon.
		Suodatinpatruuna tukossa	Vaihda suodatinpatruuna

11. Korvaa viallinen suodatinpatruuna välittömästi. Patruuna pitää vaihtaa myös, jos ALARM merkkivalo palaa käytön aikana, mikä kertoo siitä, että suodatinpatruuna on tukossa/täynnä.

Vika	Ongelma	Mahdollinen aiheuttaja	Ratkaisu
ALARM -valo palaa yhä manuaalisen puhdistuksen jälkeen	-	Hälytystä ei ole kuitattu	Paina START/STOP painiketta kahdesti (off ja on)
	Riittämätön poistokapasiteetti	Tukkeutunut suodatinpatruuna	Vaihda suodatinpatruuna
Puhallin ei käynnisty	Yksikkö ei toimi	Ei verkkovirtaa	Kytke laite verkkovirtaan
		Verkkojohto on viallinen	Korjaa tai vaihda verkkojohto
		Löysä liitäntä	Korjaa liitäntä
		Viallinen moottori	Korjaa tai vaihda moottori
		START/STOP painike (vihreä) on viallinen	Vaihda vihreä painike
		Lämpörele on aktivoitunut	Nollaa lämpörele
		Lämpörele on viallinen	Korvaa lämpörele viallinen
Puhallin humisee, muttei käynnisty	Poistokapasiteetti riittämätön tai ei poistoa ollenkaan	Moottori käyttää vain kahta vaihtetta kolmen sijaan (3-vaihemoottori)	Korjaa vaiheliitäntä
Huono poistokapasiteetti	Yksikkö ei toimi kunnolla	Moottorin käänteinen pyörimissuunta (vain 3-vaihemoottori)	Korjaa moottorin pyörimissuunta
		Suodatinpatruuna tukossa	Vaihda suodatinpatruuna
	Ympäristön saastuminen	Suodatinpatruuna revennyt tai asetettu väärin	Vaihda suodatinpatruuna tai aseta paikoilleen oikein
		Ei suodattimen puhdistusta	Löysä paineilma-liitäntä
Ei paineilmaa tai paine liian matala	Liitä tai korjaa paineilmasyöttö		
Viallinen tai kulunut magneettiventtiili	Vaihda magneettiventtiili		
Viheltävä ääni	Ei suodattimen puhdistusta	Viallinen tai kulunut magneettiventtiili	Vaihda magneettiventtiili
MANUAL CLEANING painike ei toimi	Manuaalinen suodattimen puhdistus ei aktivoitu	Painiketta ei pidetä pohjassa tarpeeksi kauaa	Pidä painiketta pohjassa 5 sekunnin ajan
		MANUAL CLEANING painike (musta) on viallinen	Vaihda painike

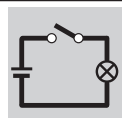
8 VARAOSAT

Katso saatavilla olevat varaosat räjäytyskuvasta (Kuva III sivulla 12) ja varaosalistasta (Kuva IV sivulla 13).



9 SÄHKÖKAAVIO

Katso erikseen toimitettu sähkökaavio.



10 HÄVITTÄMINEN

Laitteen purkamisen ja hävittämisen saa suorittaa vain pätevä henkilö.



Henkilökohtaiset suojavarusteet (PPE)
Käytä hengityssuojainta ja suojakäsineitä, kun purat ja hävität laitetta.

10.1 Purkaminen

Noudata seuraavia turvallisuusohjeita laitteen turvalliseen purkamiseen.

Ennen yksikön purkamista:

- irrota laite sähköverkosta
- irrota paineilma-liitäntä
- puhdista ulkopinta

Laitteen purkamisen aikana:

- varmista, että työtila on riittävän ilmastoitu, esim. siirrettävällä tuulettimella

Yksikön purkamisen jälkeen:

- siivoa purkualue

10.2 Hävittäminen

Hävitä epäpuhtaudet, pöly sekä käytetty suodatinpatruuna paikallisten määräysten mukaisesti.

CE VAATIMUSTENMUKAISUUSVAKUUTUS



Plymovent Manufacturing B.V., Koraalstraat 9, 1812 RK Alkmaar, Netherlands, vakuuttaa täten omalla vastuullaan, että seuraavat tuotteet:

- MobilePro
- MobilePro-W3

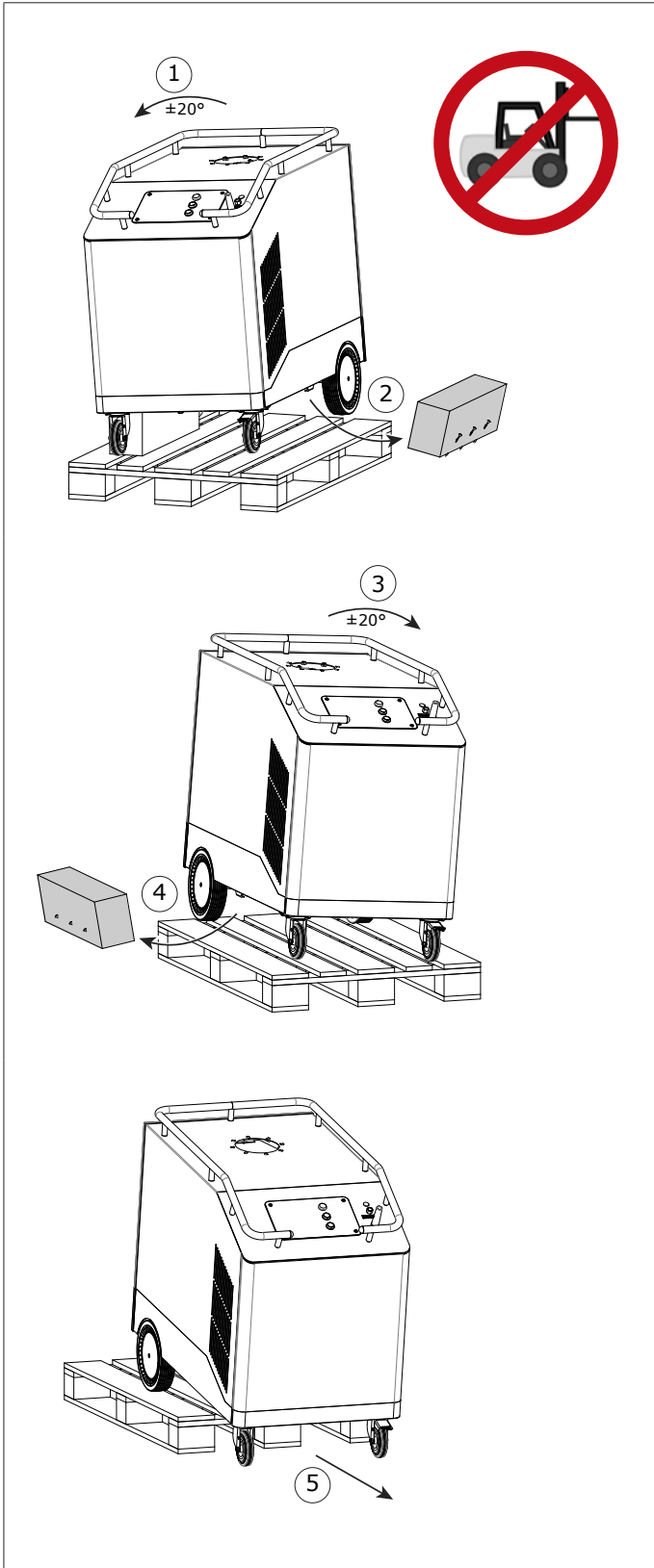
joita tämä vakuutus koskee, ovat seuraavien direktiivien ehtojen mukaisia:

- Machine Directive 2006/42 EC
- EMC 2014/30 EC
- LVD 2014/35 EC
- ErP Directive 2009/125 EC

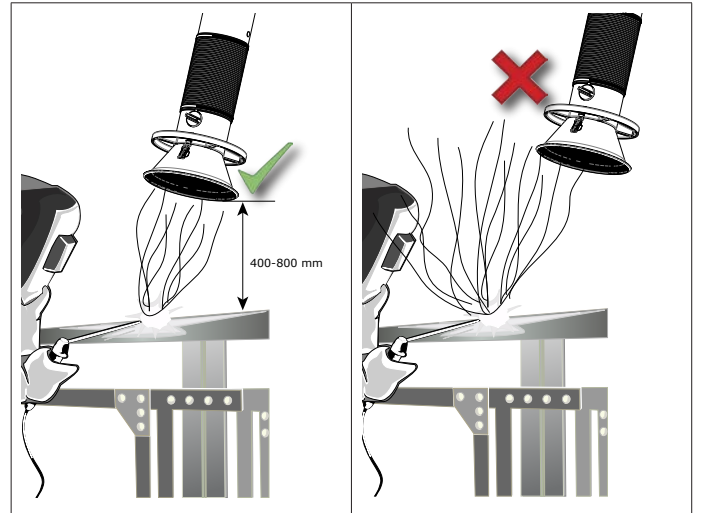
Allekirjoitus:

Nimi: M.S.J. Ligthart
Titteli: Product Manager
Päivämäärä: 15th December 2017

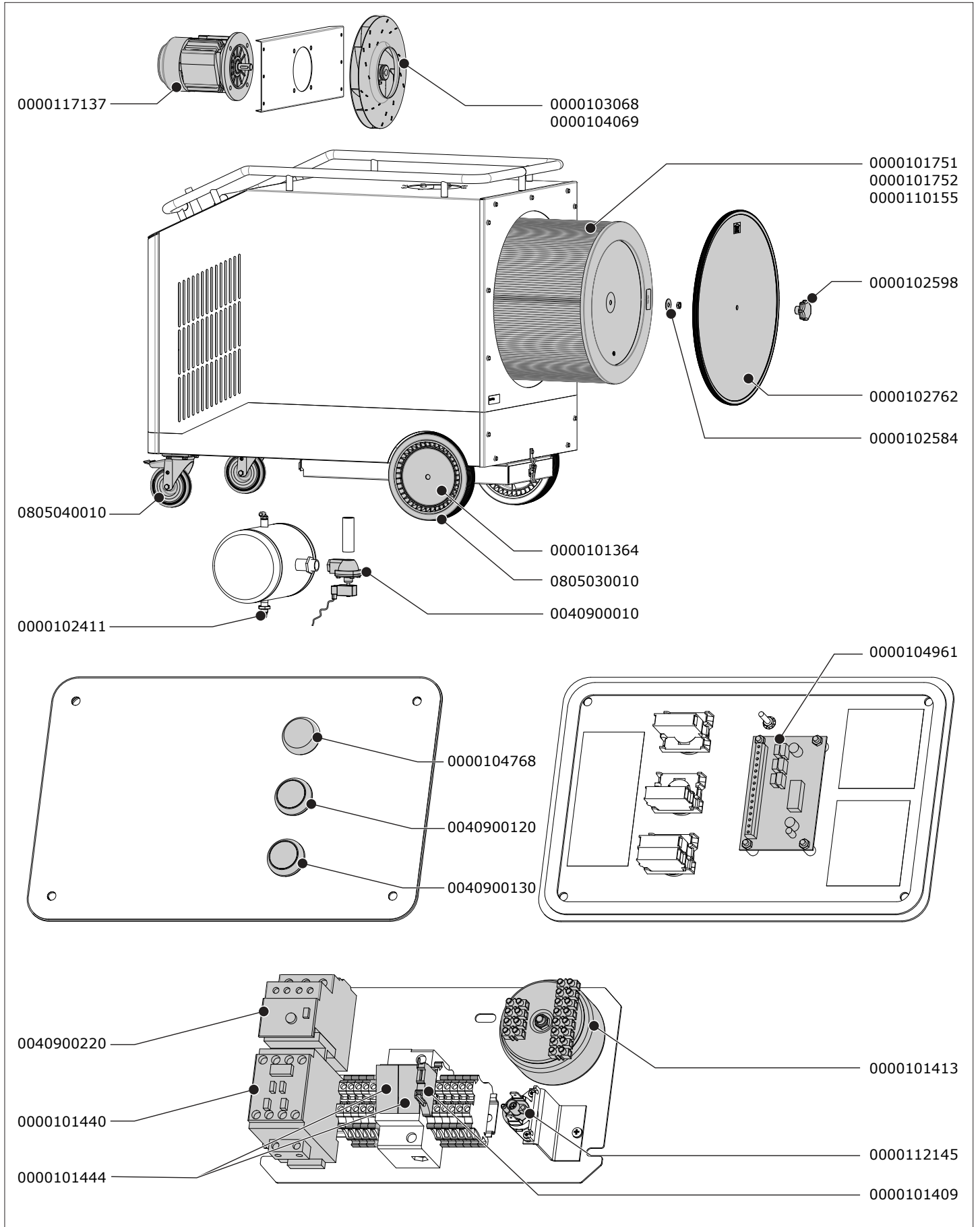
Kuva I Näin otat yksikön pois lavalta



Kuva II Imuvarren sijoittaminen



Kuva III Räjätyskuva



Kuiva IV Varaosat

Tuotenro	Kuvaus
Yleiset osat - sopivat kaikkiin malleihin	
0000101364	Pyörän suoja (2-osainen)
0000101409	Sulake 3.15A 5x20 mm UL
0000101413	Muuntaja 120-575V 24V 75VA
0000101751	CART-O / Suodatinpatruuna* [vain MobilePro]
0000101752	CART-OA / Suodatinpatruuna* [vain MobilePro]
0000102411	Tyhjennysventtiili ½ "
0000102584	Lukkosarja CART-suodatinpatruunalle
0000102598	Tähtinuppi M12
0000102762	Suodatinpatruunan peitelevy
0000104768	Punainen merkkivalo
0000104961	PC-kortti MobilePro, sis. ohjelmiston
0000110155	CART-O/PTFE / Suodatinpatruuna* [vain MobilePro-W3]
0000112145	Painekytin 1425 Pa
0040900010	Magneettiventtiili AC
0040900120	Painike, musta
0040900130	Painike, vihreä, sis. LED
0805030010	Pyörä Ø 250 mm musta (ei sis. suojusta)
0805040010	Kääntyvä pyörä Ø 125 mm lukituksella
MobilePro 115V/1ph/50Hz	
MobilePro 115V/1ph/60Hz	
0000101440	Rele 100-C23KJ10
0000101444	Sulakeluokka CC 0,5 A
0000103068	Puhallinpyörä (60Hz)
0000117137	Moottori 1,1 kW (IEC) 116-216
0040900220	Lämpörele 3,2-16 A
MobilePro 230V/1ph/50Hz	
0000104069	Puhallinpyörä (50Hz)
MobilePro 400V/3ph/50Hz	
0000104069	Puhallinpyörä (50Hz)

* Suodatinpatruuna sis. kasvosuojan, kertakäyttökäsineet sekä muovisäkin sinetillä, joiden avulla voidaan kerätä ja hävittää käytetty suodatinpatruuna.

PLYMOVENT[®]

clean air at work



0000104750/140220/D MobilePro | MobilePro-W3

www.plymovent.com