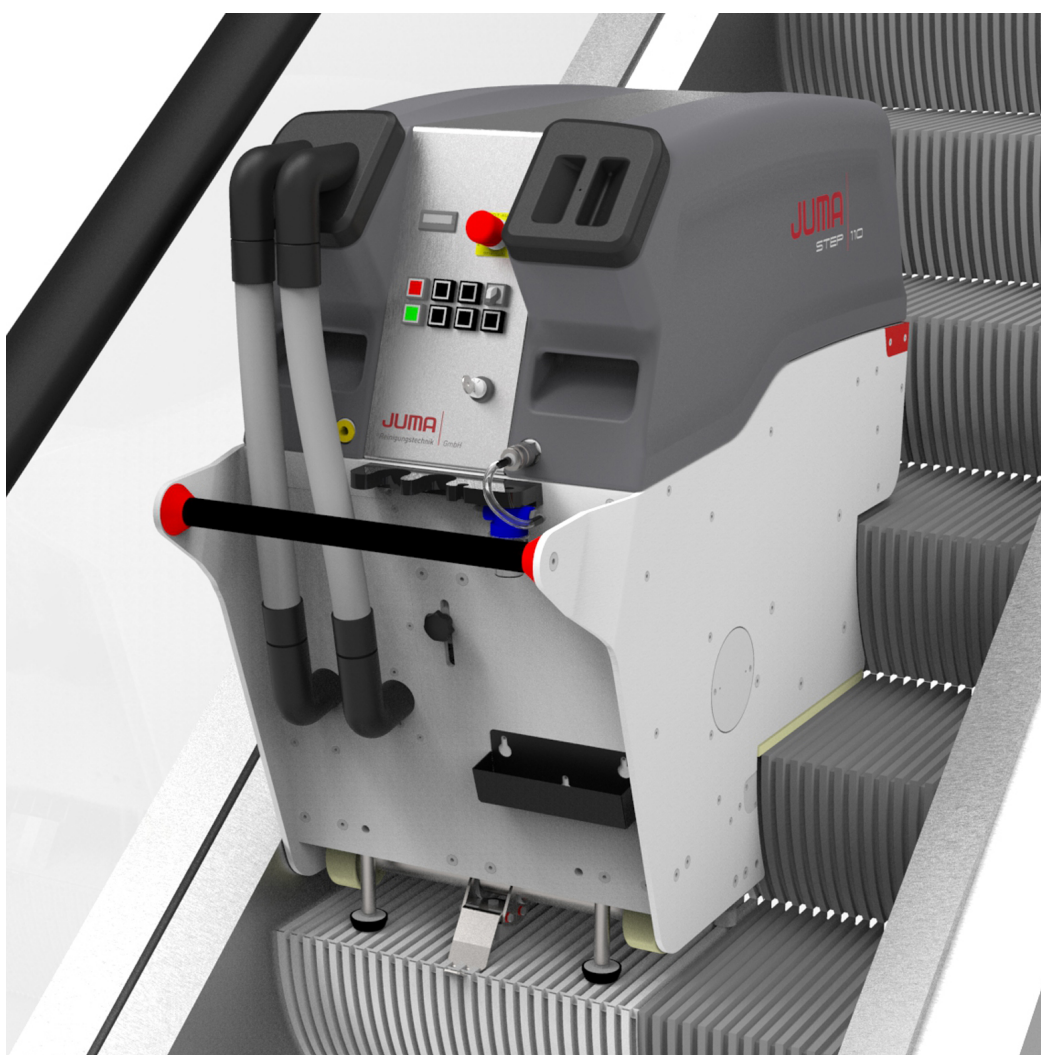


Liukuporraspesukone

JUMA STEP110

Käyttöohjeet



Sisällys

1	Turvallisuus.....	4
1.1	Omistajan vastuu.....	4
1.2	Käyttötarkoitus.....	4
1.3	Kuka saa käyttää konetta?.....	4
1.4	Käyttäjän turvallisuus.....	5
1.5	Koneeseen tehtävät muutokset.....	5
1.6	Yleiset turvallisuusohjeet.....	5
1.7	Turvallisuusohjeet verkkovirtakäyttöisille koneille.....	5
1.8	Varoitusmerkit.....	6
1.9	Varoitusmerkit ja tarrat.....	6
1.10	Valmistajan vastuu.....	6
1.11	Äänitaso.....	6
1.12	Vaaratilanteet.....	6
1.13	Menettely hätätilanteessa.....	7
2	Kuvaus.....	7
2.1	Tekniset tiedot.....	7
2.2	Osaluettelo.....	8
3	Käyttö.....	10
3.1	Ennen käyttöä.....	10
3.2	Harjojen kokoaminen.....	10
3.3	Puhdasvesisäiliön täyttö.....	12
3.4	Esivalmistelut työskentelytilassa.....	13
3.5	Työskentelyolosuhteet.....	13
3.6	Valmistelut.....	14
3.7	Työskentelyohjeet.....	14
3.8	Laitteen asettaminen liukuportaisiin.....	14
3.9	Askelkorkeuden säätäminen.....	15
3.10	Pesuohjelman valitseminen.....	17
3.10.1	Ohjelma 1: Nopea pesu.....	17
3.10.2	Ohjelma 2. Ylläpitopesu.....	17

3.10.3	Tehopesu	18
3.11	Peseminen	18
3.12	Lisävarusteet.....	21
3.13	Veden lisääminen puhdasvesisäiliöön.....	21
3.14	Likavesisäiliöiden tyhjentäminen	21
3.15	Työskentelyn lopettaminen.....	22
3.16	Kuljetuskärryjen käyttäminen	23
3.16.1	Esivalmistelut.....	23
3.16.2	Kuljetuskärryn käyttäminen huollossa	25
4	Huolto / Kunnossapito.....	26
4.1	Turvaohjeet konetta käytettäessä ja huollettaessa	26
4.2	Päivittäinen huolto	26
4.3	Viikoittainen huolto.....	27
4.4	Huolto 30 käyttötunnin jälkeen.....	27
4.5	Huolto 100 käyttötunnin jälkeen.....	28
4.6	Vuosihuolto	29
4.7	Ketjun kiristäminen.....	29
4.8	Puhdasvesisuuttimien puhdistaminen ja vaihtaminen	30
4.9	Vianmääritys.....	31

1 Turvallisuus

STEP110 –liukuporrasesukone on valmistettu tekniikan uusimman kehityksen ja kaikkien asiaankuuluvien säännösten mukaisesti. Tämä ei kuitenkaan estä muiden, ei-vältettävissä olevien vahinkojen aiheutumista henkilöille tai tavaroille. Siksi kaikkien koneella työskentelevien tulee lukea huolellisesti nämä käyttö- ja huolto-ohjeet.

Käyttöohjeet tulee säilyttää käyttäjän tavoitettavissa koneen luona. Jokaisen käyttäjän tulee saada perusteellinen koulutus koneen käyttämisestä ja sen toiminnasta.

1.1 Omistajan vastuu

EU:n käyttölaitteistodirektiivin 89/655/EEC Art. 6(1) ja 7 sekä kehysdirektiivin 89/391/EEC Art. 1(1) ja Art. 6(1) mukaisesti laitteiston omistaja on velvollinen neuvomaan kaikkia henkilöitä, jotka toimivat koneen parissa, käyttävät, huoltavat tai korjaavat sitä.

Omistajan tulee myös direktiivin 89/655/EEC Art. 4a mukaisesti tarkistaa kone ennen käyttöönottoa, korjaustöiden sekä vian tai toimintahäiriön jälkeen.

1.2 Käyttötarkoitus

STEP110 rullaportaiden pesukone on tarkoitettu erityisesti sisä- ja ulkotiloissa olevien rullaportaiden perus- ja ylläpitopesuun. Kaikenlainen muu käyttö on valmistajan tarkoituksen vastaista. Valmistajaa ei voida pitää vastuussa vahingoista, jotka aiheutuvat muunlaisesta käytöstä; vastuu on tällaisessa tapauksessa yksinomaan käyttäjällä. Oikeanlaiseen käyttöön kuuluu myös valmistajan ilmoittamien käyttö- ja huolto-olosuhteiden huomioiminen.

- Koneetta ei ole tarkoitettu eikä se sovellu vaarallisten pölyjen siivoamiseen.
- Laitteessa käytettävän pesuaineen tulee olla valmistajan hyväksymä.
- Kone ei ole tulenkestävä.
- Koneetta ei myöskään ole lupa käyttää julkisilla teillä tai käytävillä.

1.3 Kuka saa käyttää konetta?

Koneetta saavat käyttää ainoastaan henkilöt, jotka ovat saaneet siihen opastuksen ja joilla on siihen lupa.

Kaikkia voimassa olevia onnettomuuksia ehkäiseviä sääntöjä ja muita yleisesti tunnettuja turvateknisiä säännöksiä on ehdottomasti noudatettava.

Koneen kokoaminen, varustaminen, huolto- ja korjaustyöt vaativat erikoisosaamista ja näitä toimenpiteitä saavat tehdä ainoastaan siihen koulutuksen saaneet henkilöt.

1.4 Käyttäjän turvallisuus

- Älä koskaan tartu sähköjohdon pistokkeeseen kostein käsin.
- Irrottaessasi konetta pistorasiasta vedä aina pistokkeesta, älä koskaan johdosta.
- Konetta saa korjata ja sen saa avata ainoastaan sähkömies.



Mikäli koneen korjaaminen virta päällä on ehdottomasti tarpeellista, työn saada tehdä ainoastaan sähkömies, joka on tietoinen kaikista vaaroista sekä tarpeellisista työskentelyohjeista (VDE0100). Työskennellessä saa käyttää ainoastaan tähän tarkoitukseen olevia työkaluja.

1.5 Koneeseen tehtävät muutokset

Turvallisuussyistä on kiellettyä tehdä koneeseen muutoksia. Valmistajaa ei voida pitää vastuussa vahingoista, jotka aiheutuvat koneeseen ilmaa lupaa tehdyistä muutoksista. Alkuperäiset osat ja tarvikkeet on suunniteltu erityisesti tätä konetta varten. Valmistaja ei ole testannut muiden valmistajien tekemiä osia eikä siten voi hyväksyä niiden käyttöä. Muiden kuin alkuperäisten osien käyttäminen voi aiheuttaa vaaran ja huonontaa koneen pesutulosta. JUMA Reinigungstechnik GmbH:ta ei voida pitää vastuussa vahingoista, jotka ovat aiheutuneet muiden kuin alkuperäisten osien tai varusteiden käytöstä.

1.6 Yleiset turvallisuusohjeet

- Säilytä kone ehdottomasti lukitussa tilassa, kun se ei ole käytössä.
- Mikäli konetta ei voida säilyttää lukitussa tilassa, sen luvaton käyttö tulee estää muuten.
- Älä muuttele, irrota tai poista koneessa olevia sähköisiä tai mekaanisia turvalaitteita.
- Huolehdi työskentelyn aikana siitä, ettei lähellä ole muita ihmisiä, varsinkaan lapsia.
- Kuljeta konetta ainoastaan hisseissä, joiden kantavuus on riittävä.

1.7 Turvallisuusohjeet verkkovirtakäyttöisille koneille

Huolehdi siitä, ettei sähköjohto vahingoitu (murskaudu, repeydy irti, kulu puhki). Tarkista johto säännöllisesti kulumien, heikkojen kohtien ja murtumien varalta. Älä käytä konetta, jos johto on vahingoittunut. Irrota pistoke aina pistorasiasta, ennen kuin alat puhdistaa tai huoltaa konetta tai vaihdat siihen osia. Käytä vain alkuperäisiä osia ja seuraa tarkasti käyttöohjeita, kun vaihdat koneeseen harjoja, sähköjohtoa, pistoketta tms. Muussa tapauksessa koneen turvallisuus saattaa vaarantua. Sähköjohdon saa vaihtaa ainoastaan valmistajan hyväksymä huoltoliike, sillä siihen tarvitaan erikoistyökaluja.

1.8 Varoitusmerkit

Merkeillä kiinnitetään huomiota vaaratekijöihin, joita saattaa syntyä työskenneltäessä Rotomac -porraspesurilla.



Ilmaisee mahdollisesta vaaratilanteesta, joka aiheutuu kosketuksesta sähköä johtavien osien kanssa.

Varoituksen laiminlyöminen saattaa aiheuttaa kuoleman tai vakavan loukkaantumisen.



VAROITUS! Sähköiskun vaara!
Ohjeiden noudattamatta jättäminen voi johtaa loukkaantumiseen tai kuolemaan.



Ilmaisee erikoistiedon koskien koneen parasta käyttötulosta tai helpottaen koneen käyttöä.

1.9 Varoitusmerkit ja tarrat



Älä koskaan poista koneessa olevia merkintöjä, varoitusmerkkejä tai tarroja! Korvaa vahingoittuneet tai epäselvät merkinnät välittömästi uusilla!

1.10 Valmistajan vastuu

Konetta saa käyttää ainoastaan näissä ohjeissa mainittuun käyttötarkoitukseen. Mikäli konetta käytetään johonkin muuhun tarkoitukseen, käyttäjä on itse vastuussa kaikista vahingoista, jotka aiheutuvat tällaisesta käytöstä.

1.11 Äänitaso

Laitteen mitattu jatkuvan käytön äänenvoimakkuus on 78 ± 2 dB(A).

1.12 Vaaratilanteet

Halutessasi keskeyttää työskentelyn, laske kone ensin alas eli laske se kuljetuslistan varaan. Kuljeta kone ala-asennossa rullaportailta portaiden alatasanteelle.



Älä jätä konetta vartioimatta ja lukitsematta rullaportaisiin. Noudata ehdottomasti kaikkia rullaportaiden turvaohjeita ja -säännöksiä.

1.13 Menettely hätätilanteessa

Laske kone alas, käänä kytin "0" –asentoon ja poista avain.

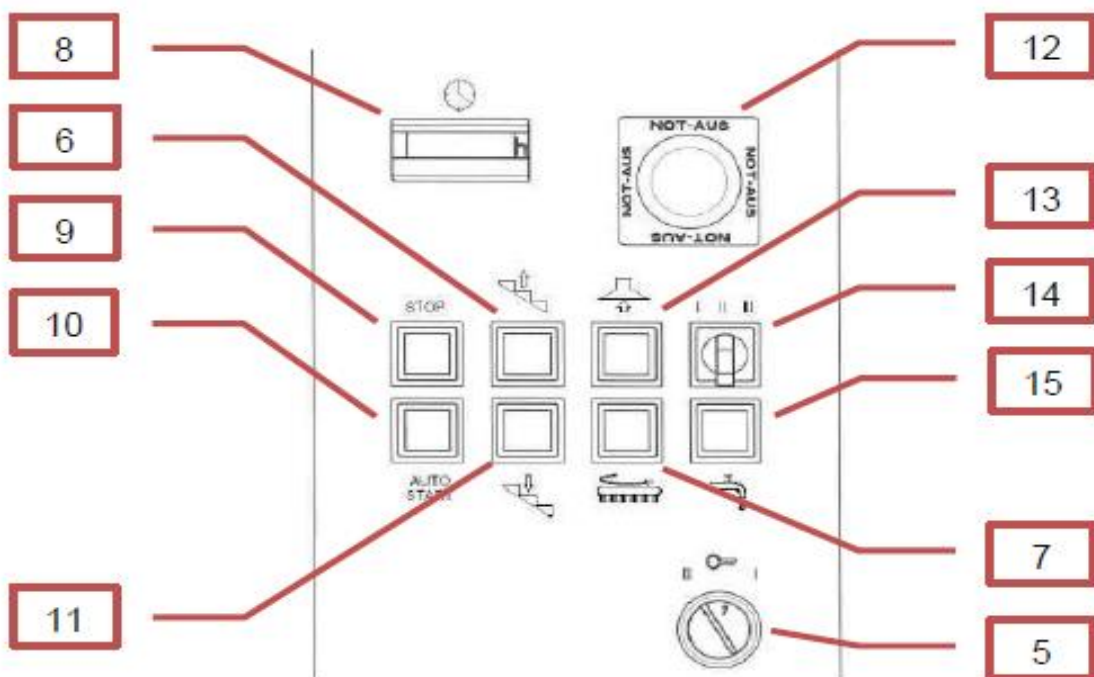
2 Kuvaus

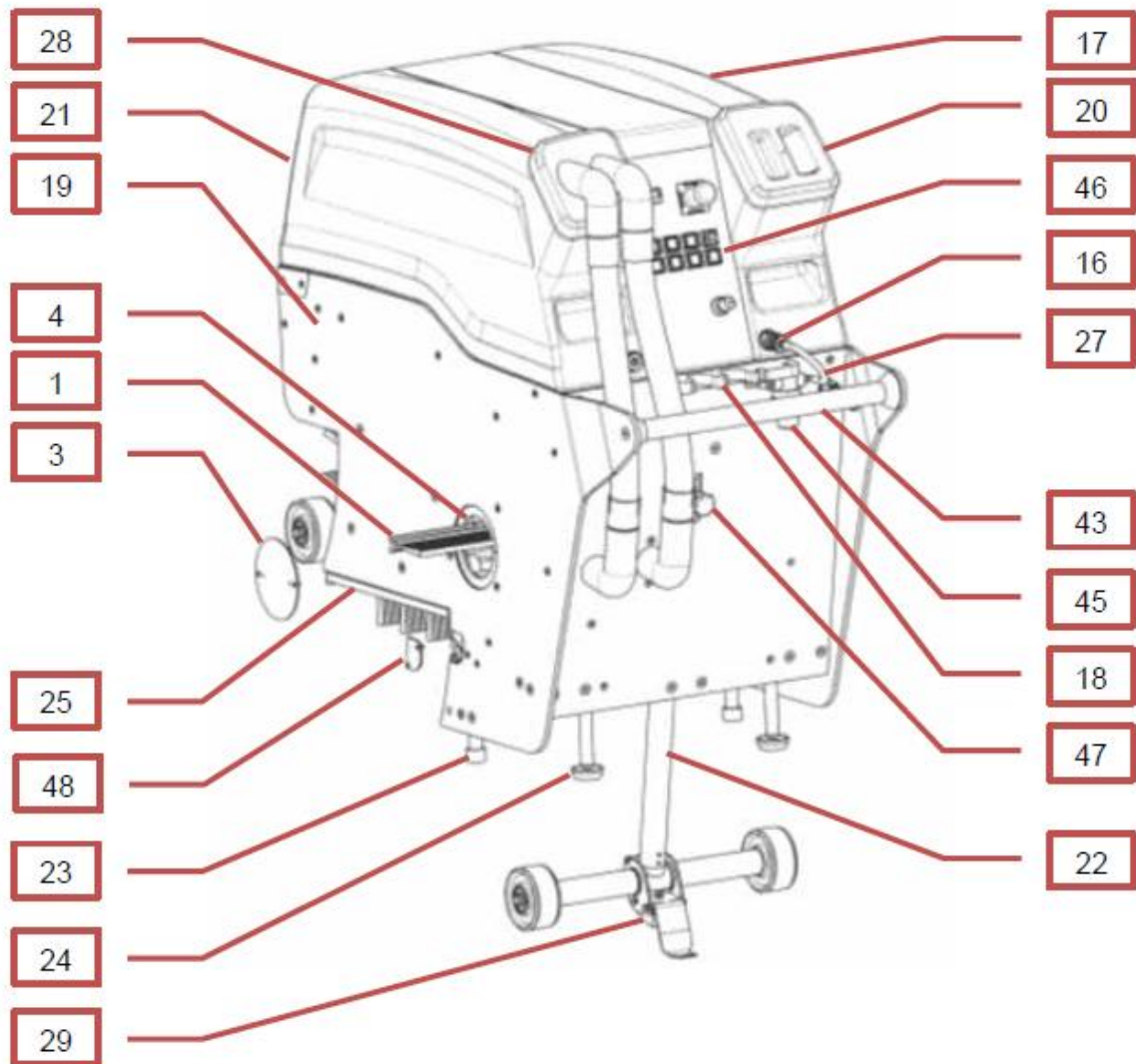
2.1 Tekniset tiedot

Työleveys		520 mm
Porraskorkeus min.		185 mm
Porraskorkeus max.		235 mm
Peruspesu / porras		15 s (2 x)
Ylläpitopesu / porras		27 s (2 x)
Tehopesu / porras		39 s (2 x)
Ilmansierto max.		162 m ³ / h
Alipaine		300 mbar
Taajuus		AC 50 Hz
Jännite		110 V
Ottoteho		2300 W
Teho	Harjamoottori	750 W
	Imumoottori	1500 W
	Nostomoottori	2 x 180 W
	Pumppu	40 W
Harjojen lukumäärä		18 kpl
Puhdasvesisäiliön tilavuus		20 litraa
Likavesisäiliön tilavuus		20 litraa
Mitat	Pituus	1094 mm
	Leveys	540 mm
	Korkeus	1001 mm
Paino		164 kg
Äänenvoimakkuus		78 ± 2 dB (A)

2.2 Osaluettelo

- | | |
|------------------------------|---------------------------|
| 1. Harja | 25. Liukukisko |
| 2. Ohjainura | 26. Paineakseli |
| 3. Harjanvaihtoluukun kansi | 27. Puhdasvesisyöttö |
| 4. Harjanvaihtoluukku | 28. Likavesisäiliön kansi |
| 5. Virtakytkin / pääkytkin | 29. Jarru |
| 6. Koneen nostaminen | 30. Kuljetuskärry |
| 7. Harjojen käynnistys | 31. Kiinnitysakseli |
| 8. Tuntimittari | 32. Imuallas |
| 9. Sammutus | 33. Puhdistusharja |
| 10. Automaattinen käynnistys | 34. Tiivistenauha |
| 11. Koneen laskeminen | 35. Ketju |
| 12. Hätäseisäkytkin | 36. Pesunestesuutin |
| 13. Imun sammutus/käynnistys | 37. Ketjupyörä |
| 14. Pesuohjelman valinta | 38. Imumoottori |
| 15. Pumpun käynnistys | 39. Keräyssäiliö |
| 16. Puhdasvesiletkun liitin | 40. Pallo |
| 17. Puhdasvesisäiliö | 41. Painejousi |
| 18. Letkun kannake | 42. Liitäntärenas |
| 19. Sivulevy | 43. Akseli |
| 20. Puhdasvesisäiliön kansi | 44. Ketjun säädin |
| 21. Likavesisäiliö | 45. Suodatin |
| 22. Nostoakselit | 46. Ohjauspaneeli |
| 23. Säätojalat | 47. Säätoruuvi |
| 24. Turvatuet | 48. Roskakaukalo |





3 Käyttö

3.1 Ennen käyttöä

Huomioi kaikki turvaohjeet ennen jokaista käynnistämistä. Tarkista ensin rullaportaat niistä vastuussa olevan henkilön kanssa ja informoi häntä korjaustöissä jääneistä maalitahroista tms.

3.2 Harjojen kokoaminen

Mikäli harjoja (1) ei ole vielä asennettu ohjainuraan (2), avaa koneen vasemmalla puolella sijaitsevan harjanvaihtoluukun (4) kansi (3).

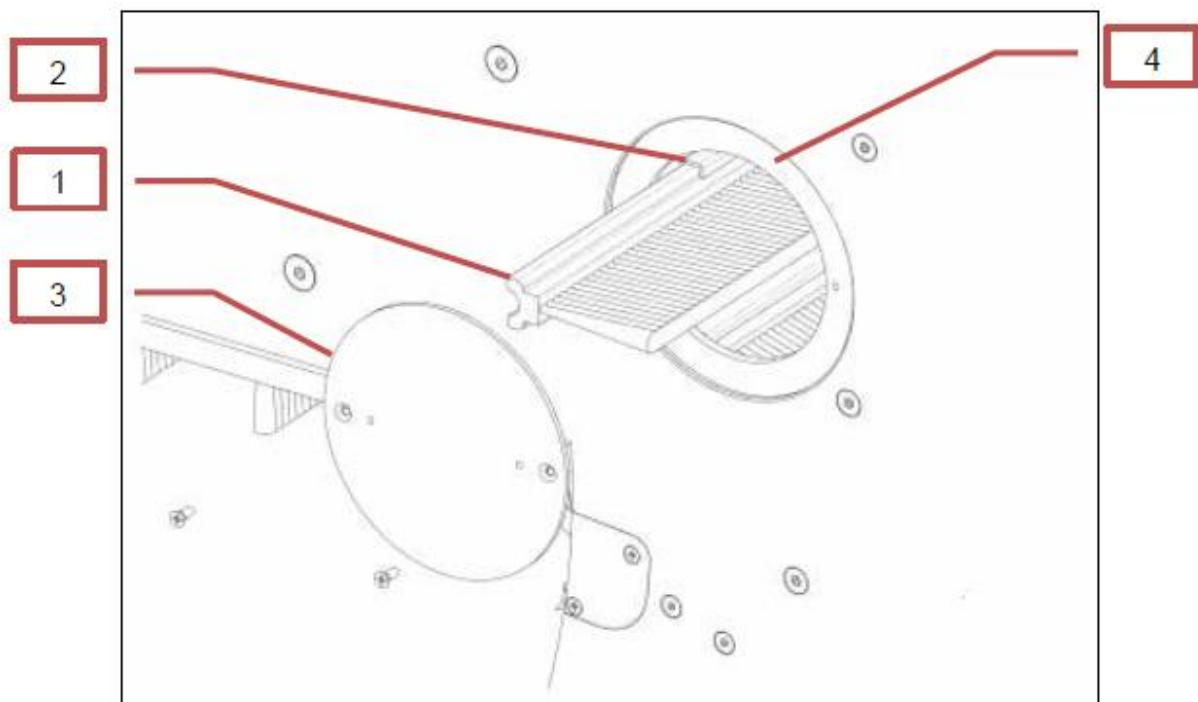
(Kts. Kuva 1: Harjojen kokoaminen)



Mikäli mahdollista, älä asenna tyypiltään samanlaisia harjoja (harjan pituus, karkeus) peräkkäin, sillä silloin pesutulos ei ole epätasapainon vuoksi paras mahdollinen!



Varmista, että toinen kansista (3) on suljettuna, kun laitat harjat takaisin koneeseen.



Kuva 1 Harjojen asettaminen

Seuraa alla olevia ohjeita:

- Kytke pistoke.
- Käännä virtakytkin (5) "1"-asentoon.
- Nosta kone painamalla ohjauspaneelissa (46) olevaa painiketta (6).
- Siirrä ohjainura harjanvaihtoluukussa esiin (4) painamalla nappia (7).

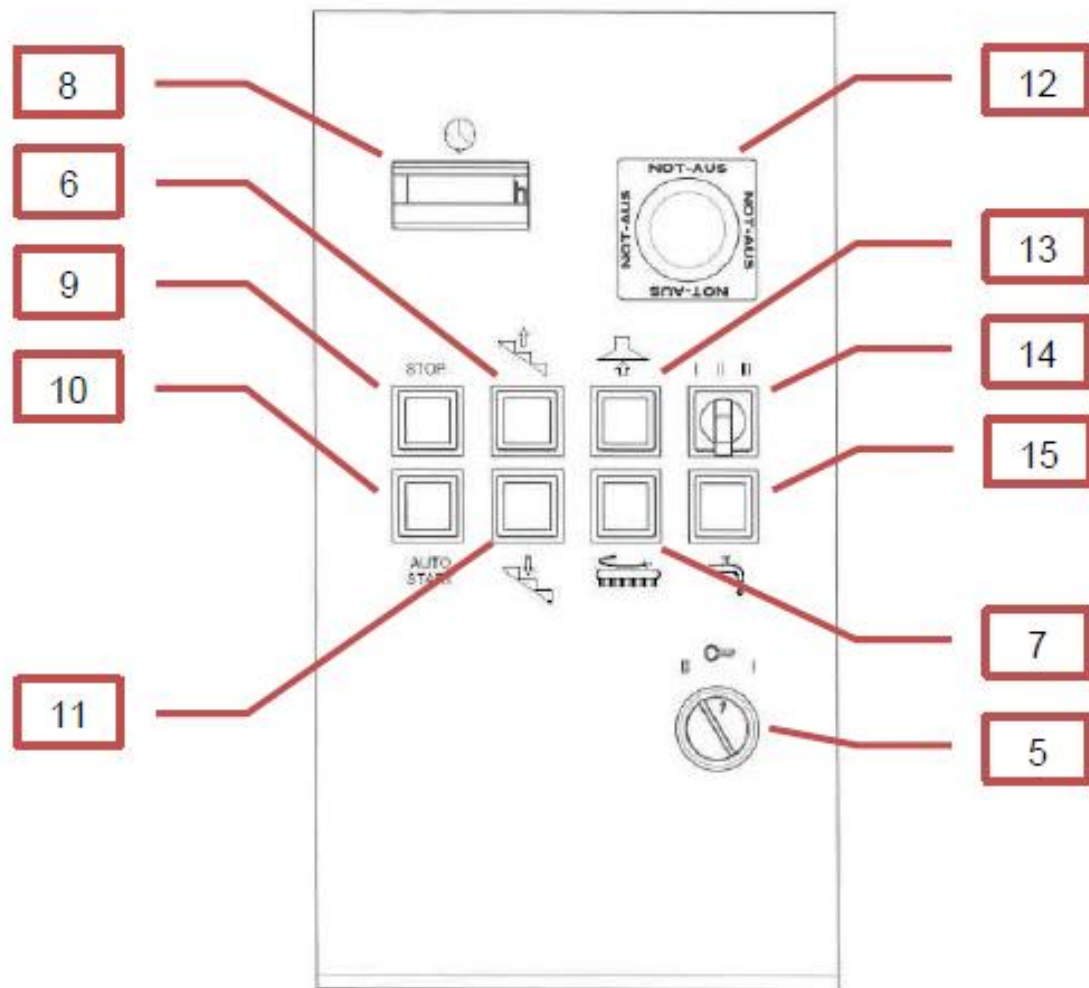


Huomio! Painettaessa nappia, harjat alkavan liikkua välittömästi.

- Käännä virtakytkin (5) "0"-asentoon.
- Työnnä harjaa (1) sisäänpäin, kunnes se osuu oikeaan sivuseinään.
- Käännä virtakytkin (5) "1"-asentoon.
- Siirrä seuraava ohjainura (4) kokonaan esiin painamalla painiketta (7).
- Käännä virtakytkin (5) "0"-asentoon.
- Toista edellä mainitut toimet, kunnes kaikki harjat on asennettu.
- Ruuvaa lopuksi luukku (3) takaisin paikoilleen.



Käytä vain alkuperäisiä harjoja. Niiden koko ja muoto on suunniteltu erityisesti rullaportaita varten! Harjasetti koostuu eripituisista, harjaksiltaan ja harjasmateriaaliltaan erilaisista harjoista.



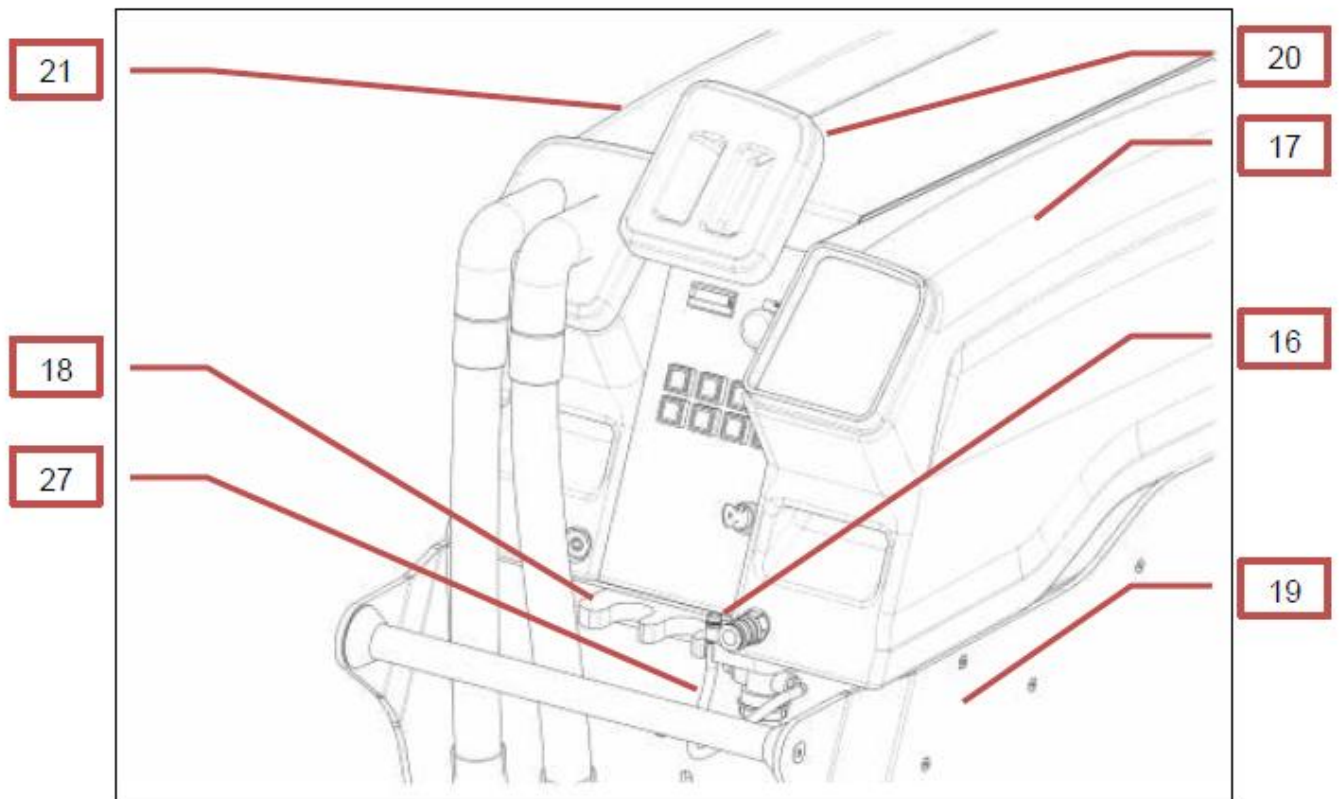
Kuva 2 Ohjauspaneeli

3.3 Puhdasvesisäiliön täyttö

- Irrota liitin (16) puhdasvesisäiliöstä.
- Vedä säiliö eteenpäin kahvan (19) päälle ja ulos koneesta.
- Irrota kansi (20) ja täytä säiliö puhtaalla vedellä. (Maksimi tilavuus on 20 litraa).
- Lisää pesuaine pullossa olevan laimennussuhteen mukaisesti (kts. käyttöohjeet).

Aina kun täytät puhdasvesisäiliön, muista myös tyhjentää samalla likavesisäiliö (21). (Kts. kappale 3.14 Likavesisäiliön tyhjentäminen).





Kuva 3 Puhdasvesisäiliön täyttäminen

3.4 Esivalmistelut työskentelytilassa

Sovi puhdistuspäivästä koneen huollosta vastaavan henkilökunnan kanssa. Tarvittaessa informoi asiasta myös turvapäällikköä ja paikan omistajaa.



Anna asiantuntijan sammuttaa rullaportaat ja varmista etteivät ne käynnisty itsestään! Poista avain!

Kiinnitä virtajohto koneeseen. Huolehdi, että sinulla on portaiden käyttö- ja huolto-ohjeet käytettävissäsi tai että paikalla on henkilö, joka tuntee rullaportaiden toimintatavan.

3.5 Työskentelyolosuhteet

Varmista, että rullaportaisiin pääsy on estetty portaiden molemmissa päissä, jotta asiattomat henkilöt pysyvät poissa työskentelyn aikana. Säilytä kone, kuljetuskärry sekä lisävarusteena saatava tarvikekärry eristetyllä alueella portaiden alapäässä asiattoman käytön estämiseksi.

3.6 Valmistelut



Poista portailta kaikki ylimääräiset roskat kuten savukerasiat ja tölkit ennen työskentelyn aloittamista.



Koneeseen jumittuvat pienet kivet, lasinpalaset jne. huonontavat pesutulosta huomattavasti. Poista siis ne etukäteen. Käsivarustesarja sopii tähän tarkoitukseen erinomaisesti.

Puhdista portaiden urissa oleva lika kaapimella ennen puhdistamista.



Älä jätä käsivarustesarjan tarvikkeita lojumaan rullaportaisiin, jotta ne eivät joutuisi koneeseen!

3.7 Työskentelyohjeet



Portaiden pinnalle ruiskutettu pesuaine voi aiheuttaa liukastumisen! Käytä siis aina työskennellessäsi kenkiä, joiden pohjat eivät ole liukkaat!

Kulumisesta, syöpmisestä tai materiaalivioista johtuvia naarmuja ja syöpymiä ei voi korjata.

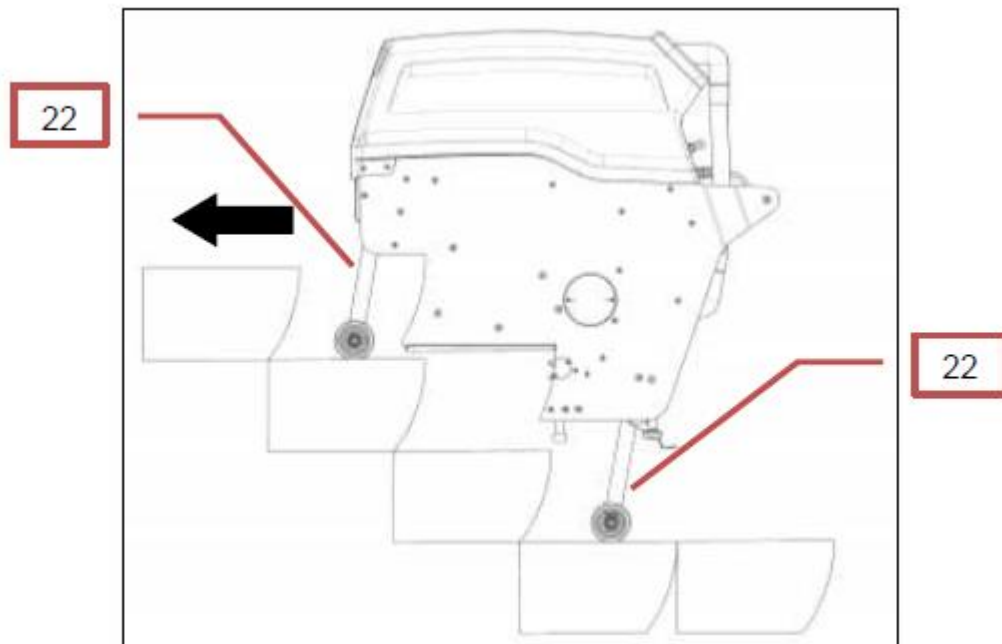
3.8 Laitteen asettaminen liukuportaisiin

Työnnä kone nostoakseleiden (22) varassa rullaportaisiin ja anna rullaportaiden käytöstä vastaavan henkilön siirtää se ensimmäiselle kokonaan esillä olevalle portaalle. (kts. kuva alla).

Sammuttakaa sen jälkeen rullaportaat kokonaan.



Varmista, että rullaportaat on kytketty pois päältä ja että niiden tahaton käynnistyminen on estetty!
Poista avain!



Kuva 4 Koneen asettaminen portaalle

3.9 Askelkorkeuden säätäminen



Kone voi kaatua, mikäli säätöjalkoja (23) ja turvatukia (24) ei ole säädetty oikein portaiden askelkorkeuden mukaisesti

- Aseta laite ensimmäiselle kokonaisella portaalle.
- Aseta laite leveysuunnassa portaiden keskelle.
- Vedä säätöruuvi (47) alas. Laske laite, jolloin se seisoo takajalkojen varassa, eivätkä liukukiskot (25) osu liukuportaisiin kokonaan.
- Ruuvaa liitosruuvi auki ja tarkasta osuvatko säätöjalat (23) ja turvatuet (24) liukuportaisiin.
- Nosta säätöruuvia (47) ylemmäs (nosta sitä vähän portaiden ja liukukiskon väliin jäävää tilaa ylemmäs).
- Nosta (6) laitetta ja laske (11) sitä. Nyt koko liukukisko osuu liukuportaaseen. Jos liukukisko ei osu kauttaaltaan liukuportaisiin, siirrä säätöruuvia (47) ylemmäs ja toista samat vaiheet uudelleen.
- Kiristä liitosruuvit takaisin paikoilleen ja varmista, että säätöjalat (23) ja turvatuet (24) ovat liukuportaiden päällä.



Varmista, että kone on tukevasti kahden kulku-uran ja neljän tukijalan varassa ja että pyörät ovat n. 3-4 mm etäisyydellä portaan reunasta.

Jos näin ei ole, säädä korkeus uudelleen!

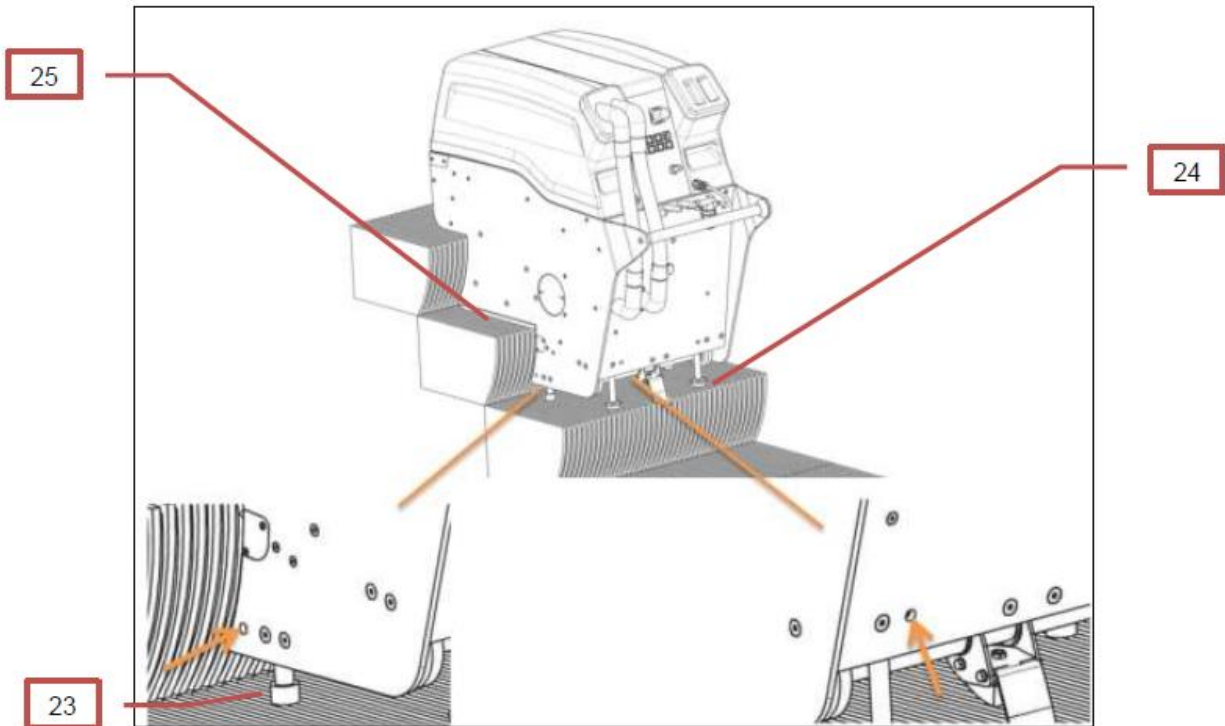


Väärin asetetut säätöjalat (23) pakottavat laitteen käyttäjän käyttämään enemmän voimaa. Säätöjalat kuluvat ja katkeavat myös aiemmin.

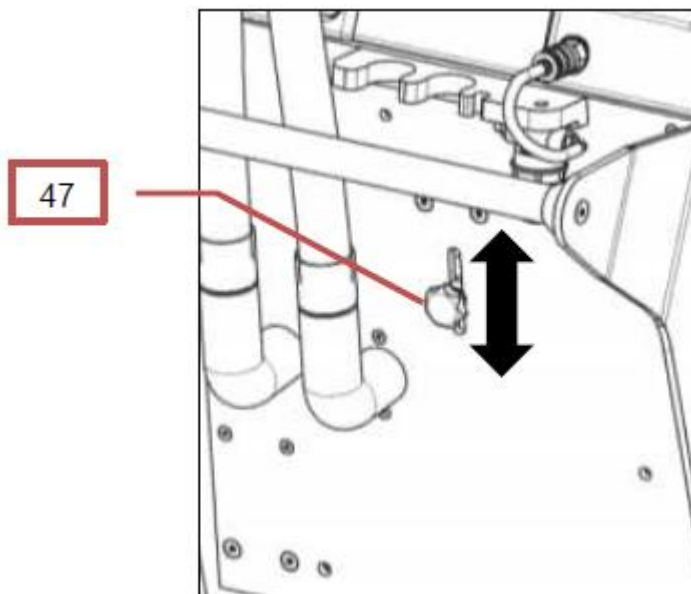
- Aloita liukuportaiden puhdistaminen.



Voit aloittaa puhdistamisen vasta, kun käyttökoneisto on ajettu kohtaan, jossa rajoitinkytkin on aktivoitunut nostoakseleissa (22) ja vihreä valo AUTO-START-painikkeessa (10) vilkkuu!

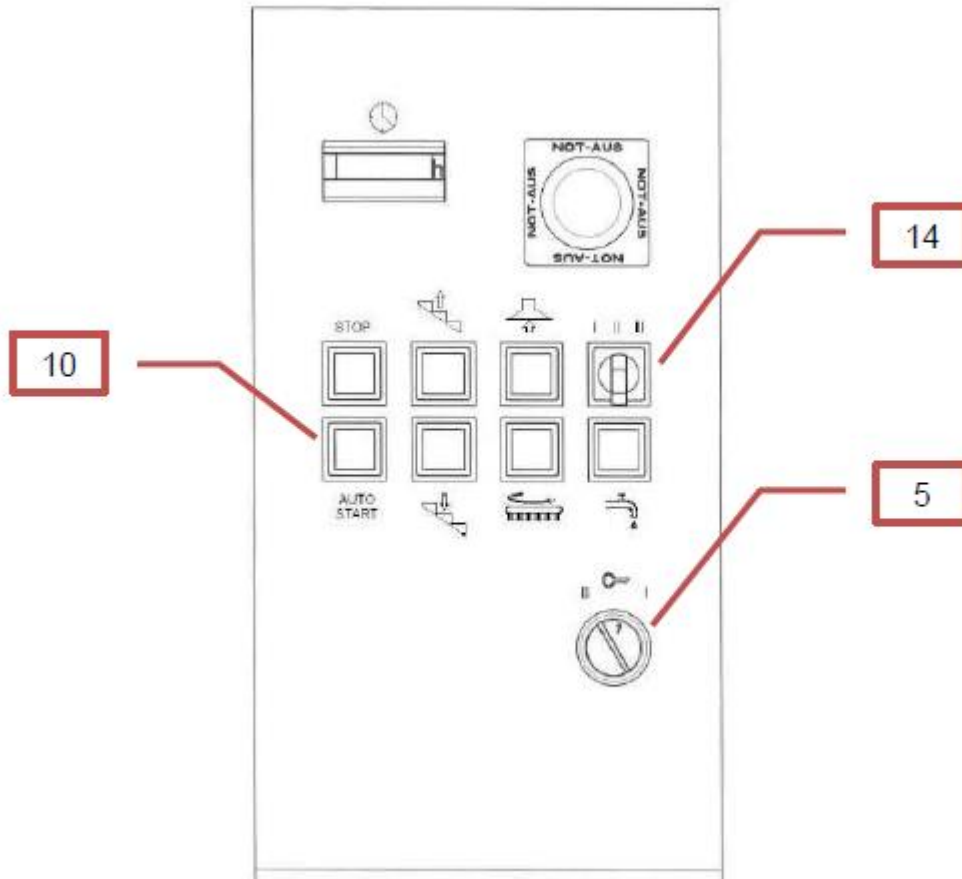


Kuva 5 Porraskorkeuden säätö



Kuva 6 Korkeuden säätöruuvi

3.10 Pesuohjelman valitseminen



Kuva 7 Ohjauspaneeli

Koneessa on kolme pesuohjelmaa, jotka valmistaja on testannut. Paras pesutulos saadaan käyttämällä mahdollisimman vähän vettä.

3.10.1 Ohjelma 1: Nopea pesu

- Työskentelyaika/porras 15 sekuntia
- Käännä pääkytkin (5) asentoon "1"
- Paina Automatic ON (10)

3.10.2 Ohjelma 2. Ylläpitopesu

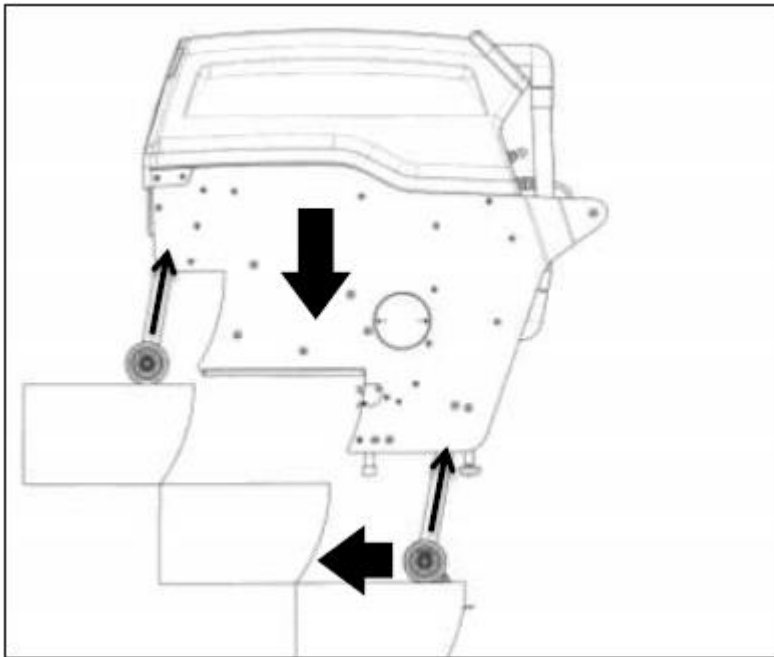
- Työskentelyaika/porras 27 sekuntia
- Käännä pääkytkin (5) asentoon "1"
- Valitse ohjelma "2" kytkimestä (14)
- Paina Automatic ON (10)
- Vaihda pesuohjelmasta 2 ohjelmaan 1 pesun aikana: Menettele samalla tavalla kuin ohjelmassa 2.
- Vaihda pesuohjelmasta 1 ohjelmaan 2 pesun aikana: Menettele samalla tavalla kuin ohjelmassa 1.

3.10.3 Tehopesu

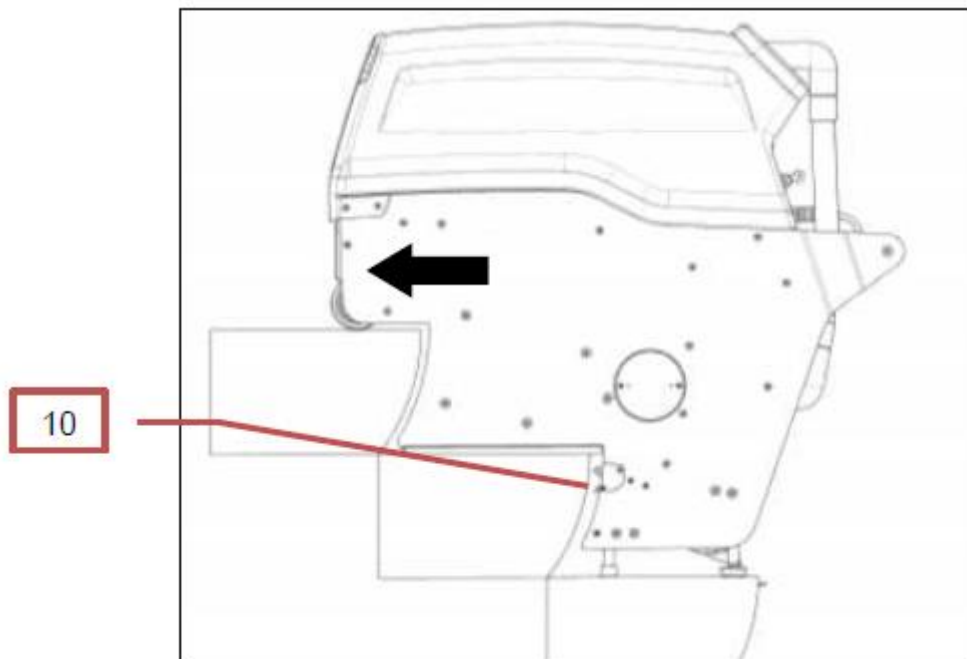
- Työskentelyaika/porras 39 sekuntia
- Käännä pääkytkin (5) asentoon "1"
- Valitse ohjelma "3" kytkimestä (14)
- Paina Automatic ON (10)
- Vaihda pesuohjelmasta 3 ohjelmaan 2 pesun aikana: Menettele samalla tavalla kuin ohjelmassa 3.
- Vaihda pesuohjelmasta 2 ohjelmaan 3 pesun aikana: Menettele samalla tavalla kuin ohjelmassa 2.

3.11 Peseminen

Pese ensimmäinen porras kahteen kertaan, jotta harjoissa oleva kosteus olisi sopiva. Pesuneste kuivuu nopeasti lämpimällä portaalla, joten ruiskuta pesunestettä vain 3-4 portaalte kerrallaan, mikäli kohteeseen paistaa suoraan aurinko tai lämpötila on korkea. Aseta kone portaiden vasemmalle puolelle ja työnnä se portaan päälle, kunnes pyörät pysähtyvät (katso kuva 9).



Kuva 8 Koneen laskeminen

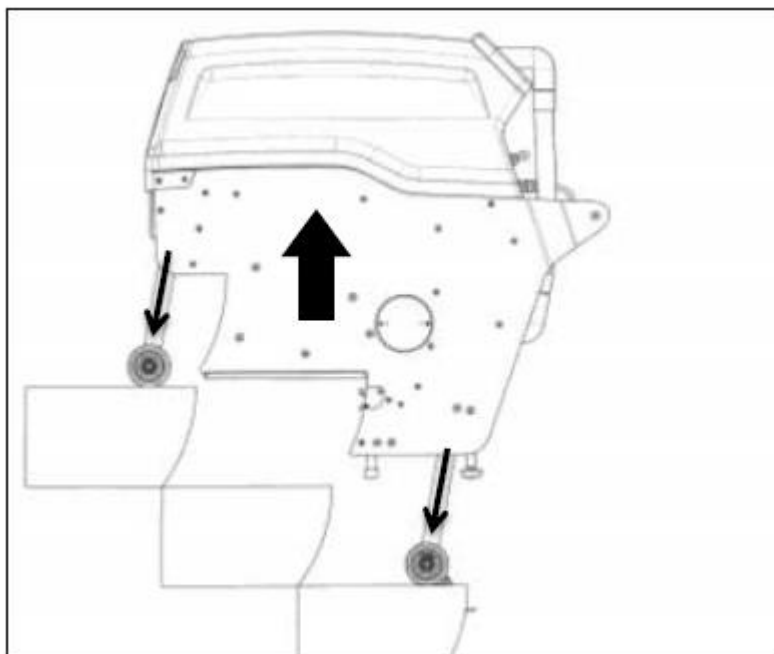


Kuva 9 Koneen asettaminen

Voit nyt käynnistää esivalitun ohjelman. Kun pesu on valmis, nosta kone (Kuva 10: Koneen nostaminen).



Nostaessasi konetta varmista, että urat eivät jää kiinni portaiden sisäseiniin.



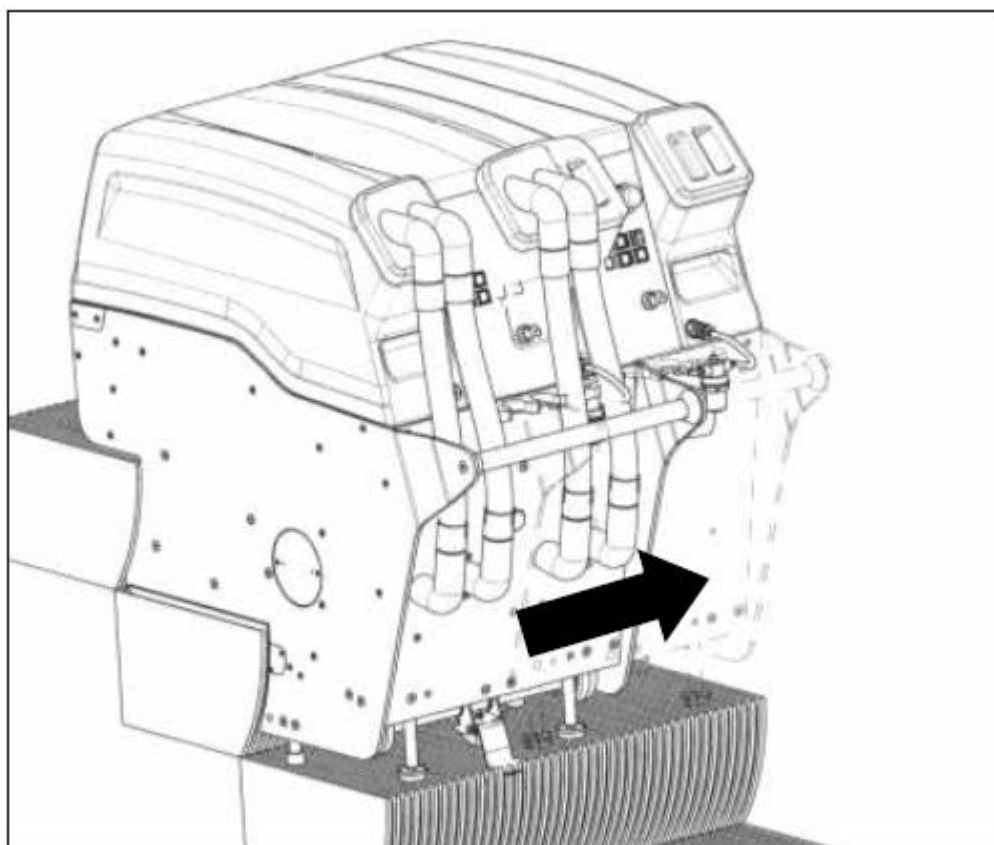
Kuva 10 Koneen nostaminen

Työnnä konetta taas eteenpäin, kunnes pyörät pysähtyvät seuraavaan askelmaan (kuva 4) ja laske kone taas alas. Kone voidaan taas työntää uriin uuteen työskentelyasentoon. (Kuva 9). Puhdista portaat toistamalla edellä mainitut toimenpiteet, kunnes viimeinenkin kokonaan esillä oleva porras on puhdas.



Onnettomuuksien välttämiseksi varmista aina ennen rullaportaiden uudelleen käynnistämistä, että virtajohto on irti pistorasiasta ja että se on kierretty kokoon.

Kuljeta sammutettu, ala-asennossa oleva kone rullaportaiden avulla alimmalle kokonaan esillä olevalle askelmalle. Kun virtajohto on taas kytketty edellä mainittu toimenpide voidaan aloittaa alusta ja portaat pestä taas ylimpään kokonaan esillä olevaan portaaseen saakka. Kun kone on ajettu alhaalta ylimmäiseen portaaseen saakka, puolet rullaportaista on puhdistettu. Siirrä kone nyt vasemmalta oikealle (Kuva 11. Koneen siirtäminen).



Kuva 11 Koneen siirtäminen

Voit nyt aloittaa oikean puolen puhdistuksen ja suorittaa sen edellä mainitulla tavalla.

3.12 Lisävarusteet

Valmistaja on kehittänyt käsipuhdistusvarusteet huolellisten käytännön testien perusteella. Käsivarusteiden avulla voit helposti puhdistaa myös pinttyneet portaiden reunat sekä kahden portaan välisen liitososan.



Käsivarusteet soveltuvat erityisen hyvin lisäpuhdistukseen.

3.13 Veden lisääminen puhdasvesisäiliöön

Tarkista tasaisin väliajoin puhdasvesisäiliön läpinäkyvästä letkusta (27), että kone saa tarpeeksi pesunestettä. Jos näkyvässä on kuplia tai letkussa ei näy lainkaan nestettä, puhdasvesisäiliö on tyhjä ja se pitää täyttää.

Jätä kone ala-asentoon portaalle ja lisää vettä ja pesunestettä kappaleen 3.3 ohjeiden mukaisesti.



Lisätessäsi vettä puhdasvesisäiliöön muista aina tyhjentää likavesisäiliö!

3.14 Likavesisäiliöiden tyhjentäminen

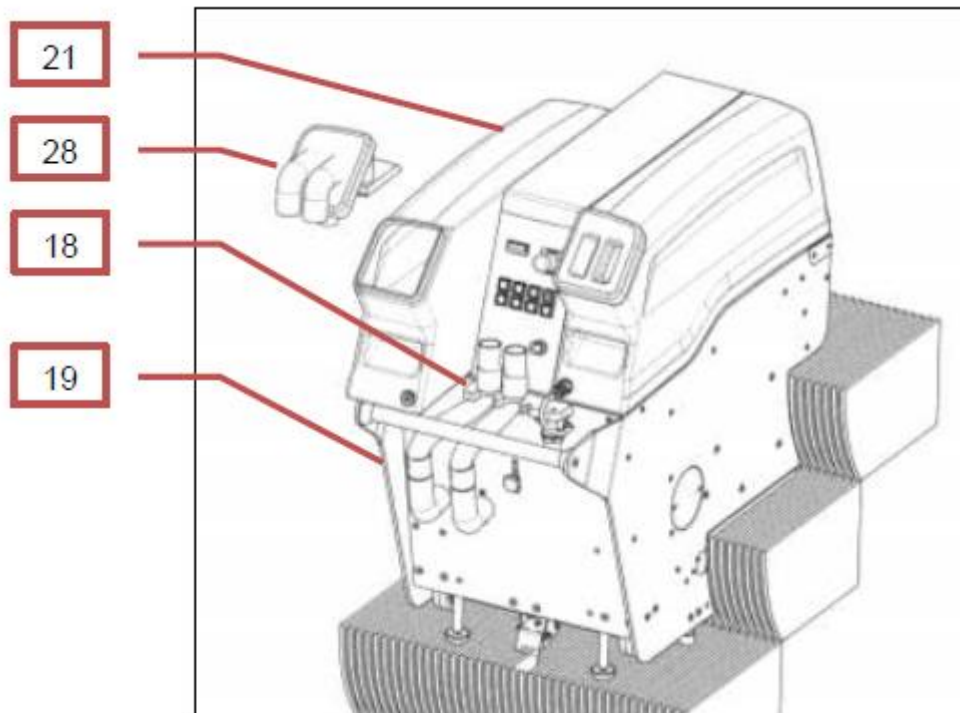
(Ks. kuvat 12. Likavesisäiliön irrottaminen ja 13. Likavesisäiliön kiinnittäminen)

- Käännä virtakytkin (5) asentoon "0".
- Vedä likavesisäiliötä (21) eteenpäin ja aseta se kahvan (19) päälle.
- Irrota säiliön kansi (28) letkuineen ja jätä roikkumaan sivulle.
- Tartu säiliötä nostourista ja kaada vesi pois.



Huomioi säännökset, jotka koskevat likaveden hävittämistä.

- Aseta likavesisäiliö (21) kahvan (19) päälle asennuskohtaan.
- Kiinnitä säiliön kansi (28).
- Sovita imuputket (liitä putket huolellisesti niin, etteivät ne mene ristiin keskenään).
- Työnnä säiliö (21) koneeseen ja tarkista, että se on kunnolla paikallaan.
- Käännä virtakytkin (5) asentoon "1".
- Käynnistä imumoottori START/STOP-kytkimestä (9).
- Tarkista, että säiliön kansi (28) on kunnolla kiinni.
- Sammuta imumoottori START/STOP-kytkimestä (9).
- Voit jatkaa pesemistä.



Kuva 12 Likavesisäiliön irrottaminen

3.15 Työskentelyn lopettaminen

- Kuljeta kone rullaportaiden avulla alimmalle kokonaan esillä olevalle askelmalle (katso 3.11).
- Nosta kone nostoakseleiden (22) varaan.
- Mikäli rullaportaat kulkevat alaspäin, jätä portaat alas ja varmista, että:

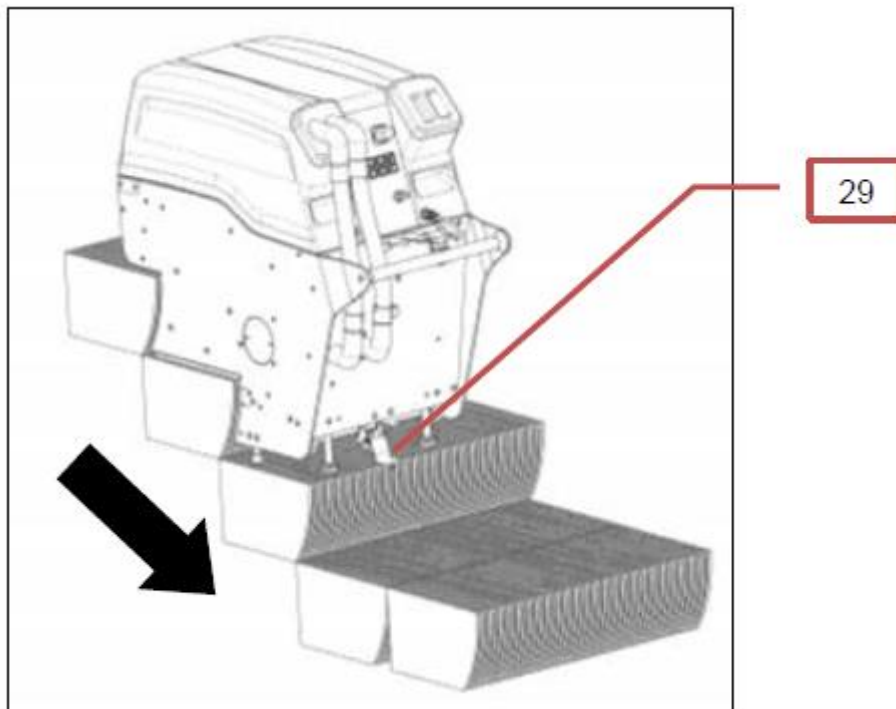


Taka-akseli ja jarru (29) on nostettu ylös, kun kone siirretään ritilän yli, jotta ne eivät jäisi kiinni ritilään.



Kun kuljetat laitteen pois liukuportaista, laita pahvinpala jarrun alle, jotta se ei jää kiinni ritilään.

Aseta kone kuljetuskärryyn (katso 3.16 Kuljetuskärryn käyttäminen) ja kuljeta kone varastoon.



Kuva 14 Koneen poistoportailta

3.16 Kuljetuskärryjen käyttäminen

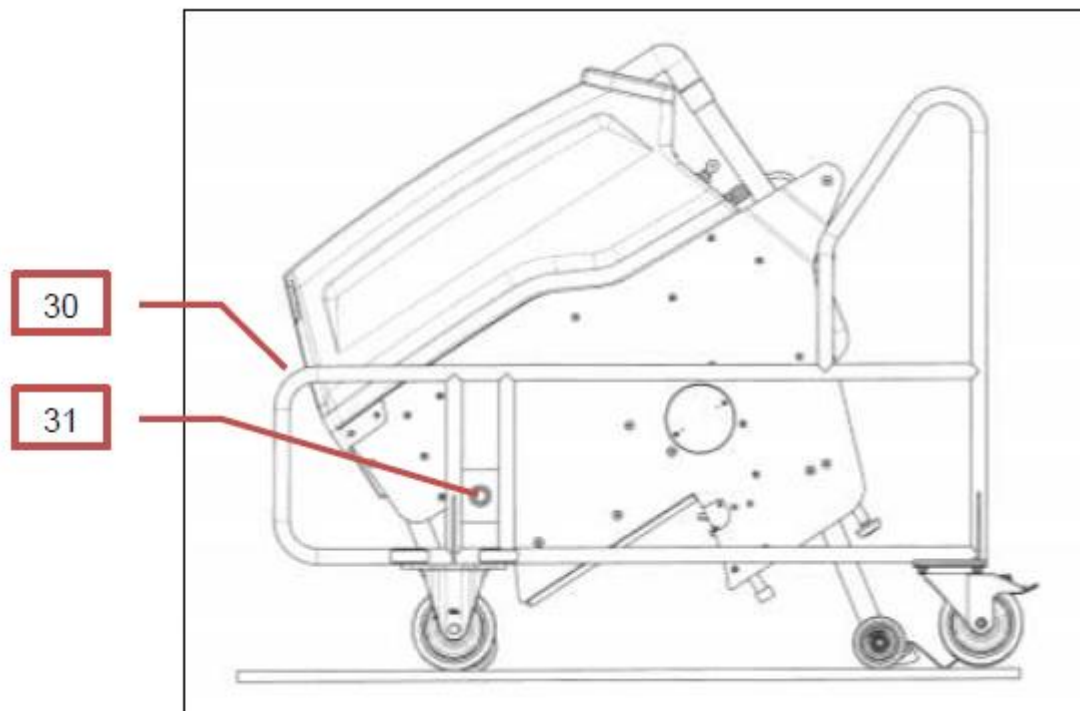
3.16.1 Esivalmistelut

Kuljetusta varten poista kone kuljetuskärrystä seuraavasti: Irrota kiinnitysakseli (46) ja laske kone akselin varaan. Siirrä kone edessä olevan akselin avulla (ks. kuva 18).



Varmista aina, että kärryn jarrut on kytketty ennen kuin irrotat koneen kärrystä!

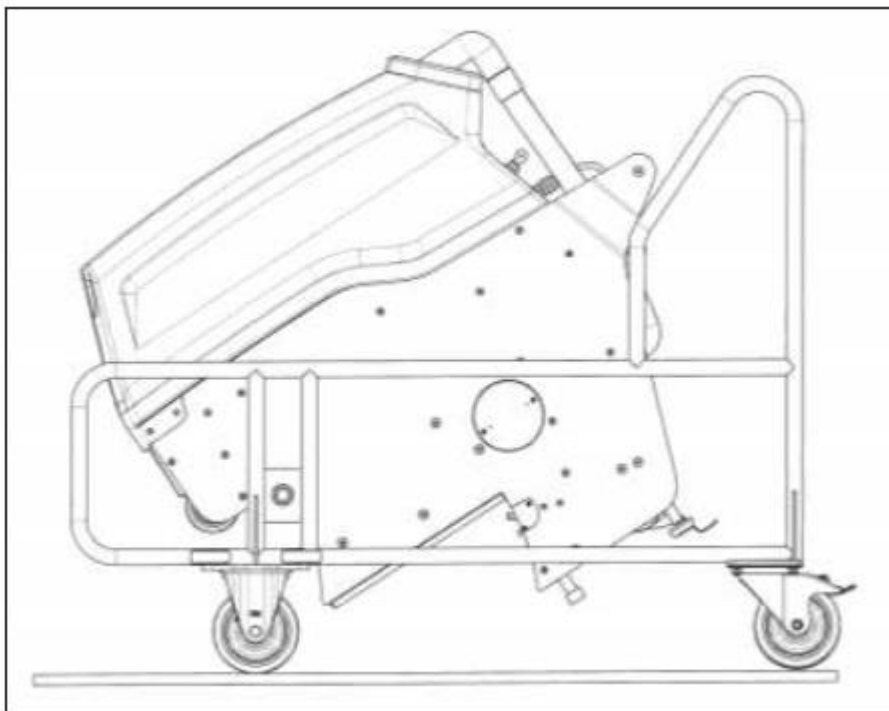
Kiinnitä kiinnitysakseli (31) takaisin paikalleen, jonka jälkeen voit vetää kuljetusmekanismin sisään ja asettaa koneen kuljetuskärryyn.



Kuva 15 Siirtäminen kuljetusasentoon



Varmista kiinnitysnastalla ettei kiinnityksaksi (31) liu'u ulos.

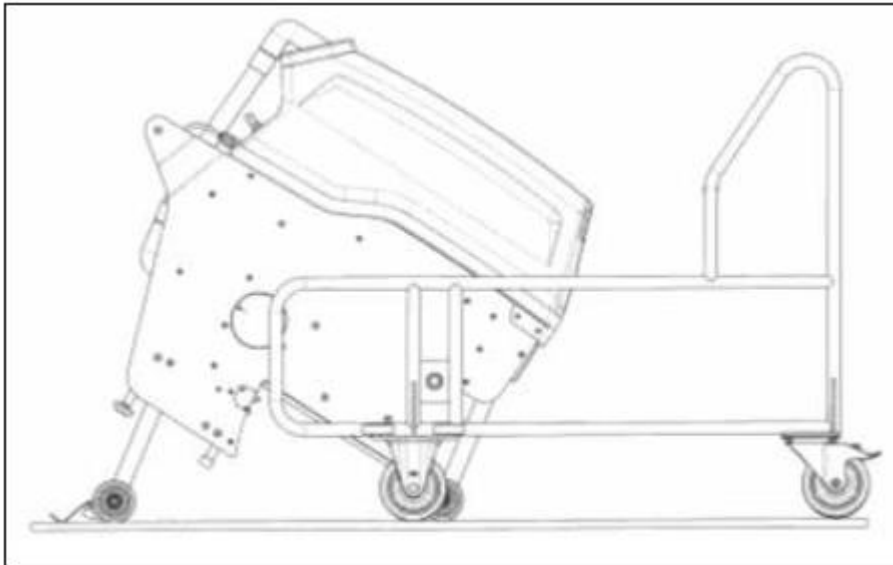


Kuljetuskärryssä olevat ohjauspyörät tekevät kuljetuksen helpoksi.

Kuva 16 Kone kuljetuskärryssä

3.16.2 Kuljetuskärryn käyttäminen huollossa

Irrota kone ennen huoltoa kuljetuskärrystä seuraavasti: Irrota kiinnitysakseli (31) ja laske kone akselin varaan. Siirrä kone edessä olevan akselin avulla (ks. kuva 17).



Kuva 17 Siirto huoltoasentoon



Varmista aina, että kärryn jarrut on kytketty ennen kuin irrotat koneen kärrystä.

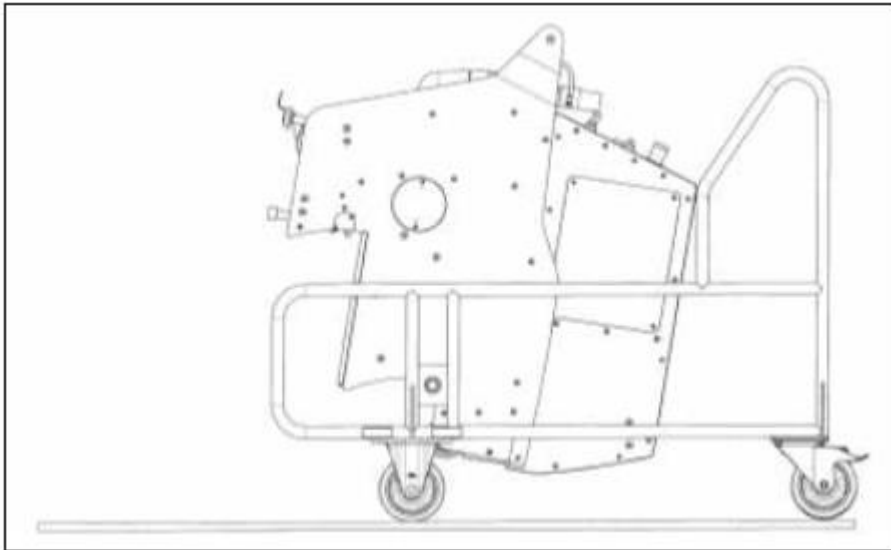
Kiinnitä tukiakseli (31) paikalleen, vedä pyörät sisäänpäin noin 1/3 niiden pituudesta, jonka jälkeen voit pyöräyttää koneen kärryssä huoltoasentoon.



Varmista kiinnitysnastoilla ettei tukiakseli (46) liu'u ulos.



Irrota molemmat säiliöt (17 ja 21) ja niiden kannet (20 ja 28) ennen koneen pyöräytystä. Muuten säiliöt voivat vahingoittua!



Tässä asennossa konetta on helppo ja nopea huoltaa (katso kuva 21. Kone huoltoasennossa)

Kuva 18 Kone huoltoasennossa

4 Huolto / Kunnossapito

4.1 Turvaohjeet konetta käytettäessä ja huollettaessa

- Ennen koneen huoltamista tai korjaamista irrota kone verkkovirrasta kääntämällä virtakytkin asentoon "0" ja irrottamalla pistoke pistorasiasta. Näin estät sähkövirran ja liikkuvien osien aiheuttamat vahingot.
- Varmista ennen puhdistamista, huoltoa ja osien vaihtoa ettei kone pääse käynnistymään itsestään, kaatumaan tai pyörähtämään ympäri ja ettei osia pääse putoamaan.

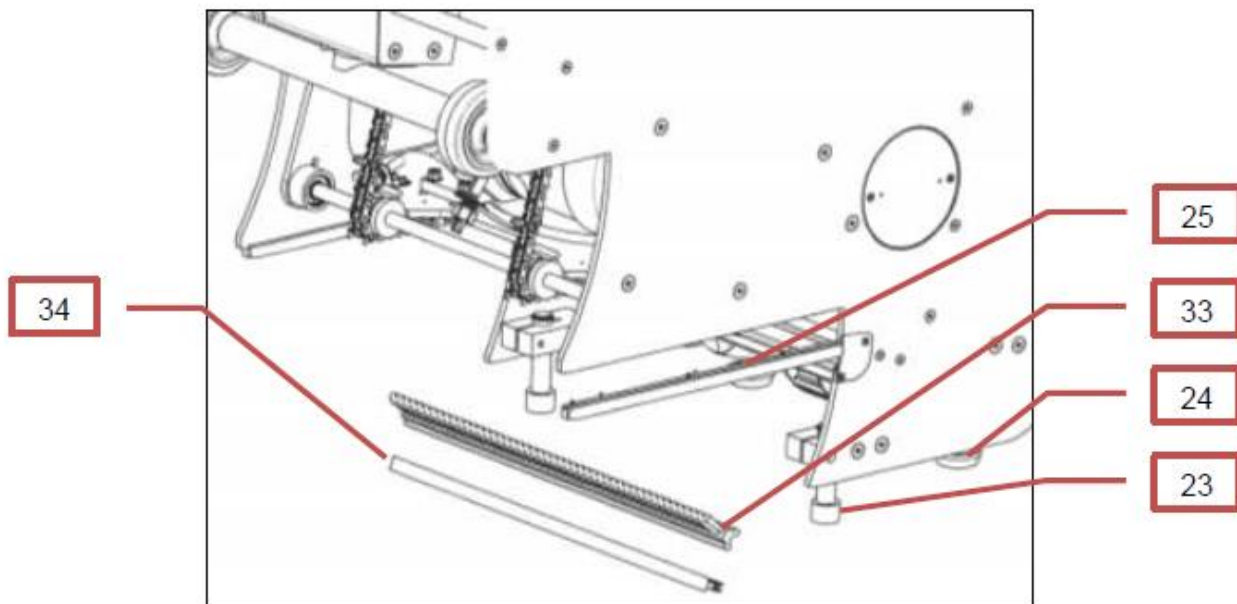
Mikäli sinulla on epäilyksiä koneen turvallisuuden suhteen, ota yhteys maahantuojaan ennen koneen käynnistämistä.

4.2 Päivittäinen huolto

- Tarkista, ettei sähköjohdossa ole vaurioita.
- Tyhjennä aina likavesisäiliö (21) käytön jälkeen ja huuhtelee huolellisesti vedellä.
- Tarkista harjat (1) ja puhdista ne.
- Huuhtelee imuallas (32).
- Puhdista puhdistusharjat (33).

4.3 Viikoittainen huolto

- Puhdista ja voitele nostoakselit (22).
- Tarkista ettei imuputkissa ole vuotoja.
- Tarkista tiivisteet (34) ja vaihda tarvittaessa (Kuva 19. Tiivistenauhat)



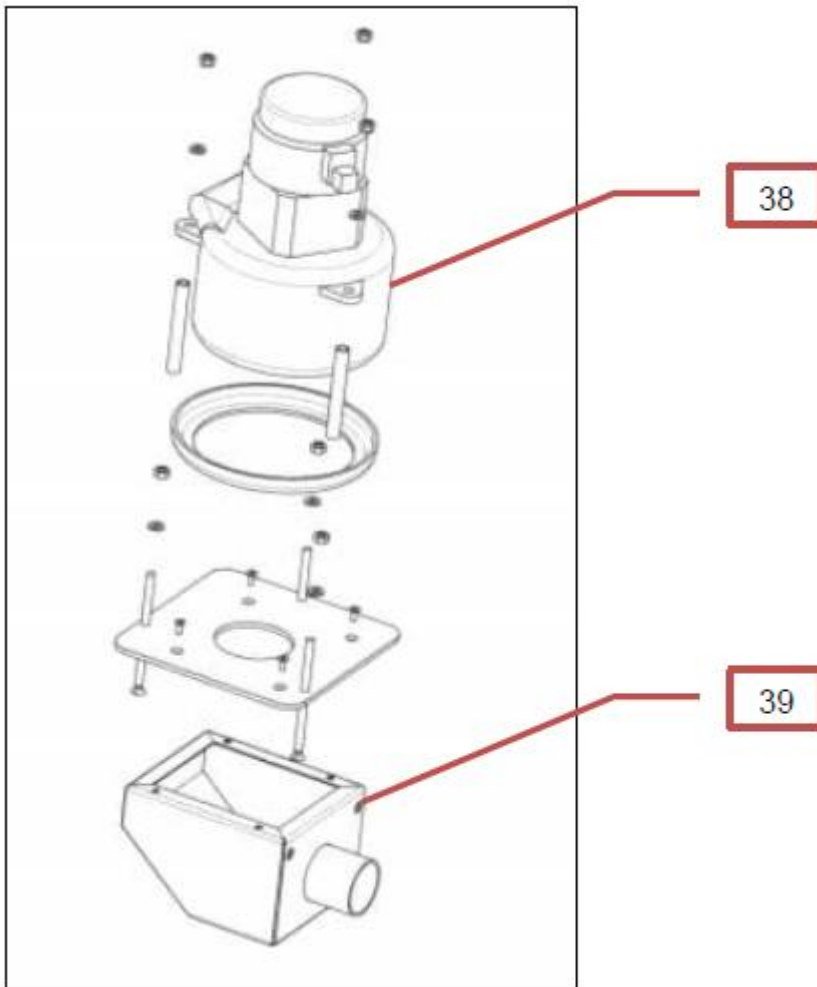
Kuva 19 Tiivistenauhat

4.4 Huolto 30 käyttötunnin jälkeen



Huollon saa suorittaa vain siihen koulutuksen saanut henkilö.

- Irrota imuallas (32) ja puhdistusharja (33) ja huuhtele (kuva 19. tiivistenauhat).
- Tarkista ketjujen (35) kireys ja kiristä tarvittaessa ketjunsäätimellä (44) (ks. 4.6.1 Ketjun kiristäminen ja kuva 20 Ketju/pesunestesuuttimet).
- Puhdista ketjut (35) ja käsittele ketjusuihkeella.
- Tarkista pesunestesuuttimet (36) ja puhdista tarvittaessa.
- Tarkista kulku-urat (25) oikealta ja vasemmalta. Vaihda, mikäli niissä on kulumisen merkkejä (kuva 19 tiivistenauhat).
- Tarkista askelkorkeuden säätimien (23 ja 24) liukuosat. Vaihda kuluneet.
- Tarkista tiiviste (34) ja vaihda tarvittaessa (kuva 19 tiivistenauhat).



Kuva 20 Keräyssäiliö

4.5 Huolto 100 käyttötunnin jälkeen



Huollon saa suorittaa vain siihen koulutuksen saanut henkilö.

- Huolto muuten kuten 30 käyttötunnin jälkeen, mutta tarkista lisäksi ketjut (35) ja ketjupyörät (37) kulumisen varalta ja vaihda tarvittaessa (ks. kuva 21. Ketju/pesunestesuuttimet).
- Irrota harjat (1) ja tarkista niiden kunto (kuva 1. Harjojen kokoaminen). Vaihda tarvittaessa uudet.
- Puhdista imumoottorin (38) alla oleva keräyssäiliö (39), pese tai vaihda suodatin.
- Tarkista kaikki sähköosat.

4.6 Vuosihuolto

Kaikki sähkökäyttöiset koneet tulee vuosittain tarkistaa VDE 702 tai vastaavan kansainvälisen standardin mukaisesti.



Tarkistuksen saa tehdä ainoastaan valtuutettu huolto.

4.7 Ketjun kiristäminen

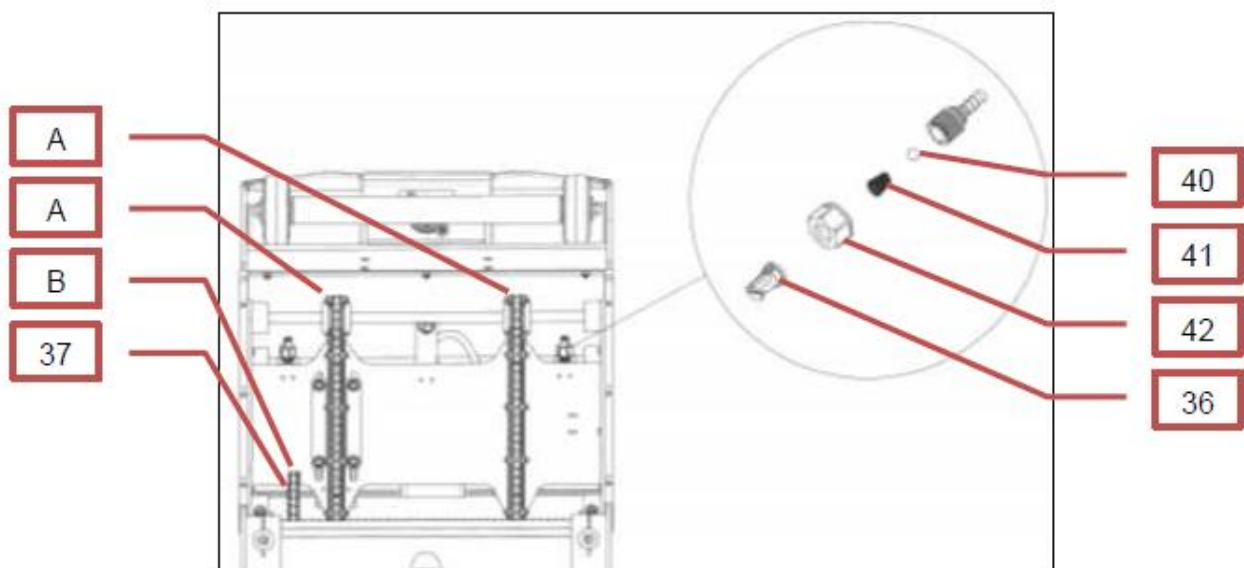
(katso kuva 21. Ketju/pesunestesuuttimet)

Kiristä ketjut niin, että voit nostaa kutakin ketjua käsin ketjupyörien välistä n. 3 mm ("A") tai painaa yhteen n. 4-5 mm ("B").

Kiristä ketjua säätämällä paineakselia (26) nuolen osoittamaan suuntaan.



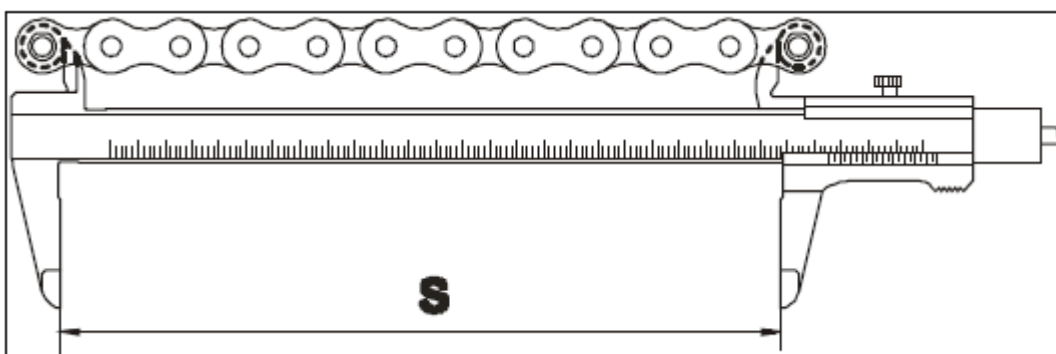
Vasemman- ja oikeanpuoleisilla ketjuilla (A) tulee aina olla sama kireys!



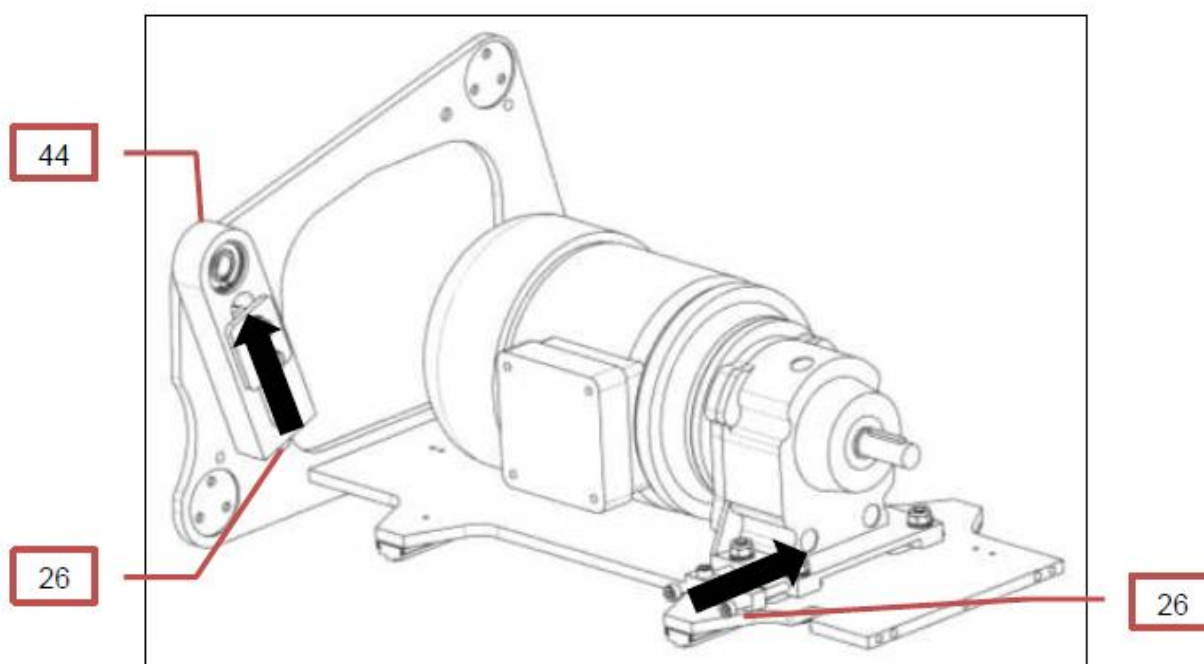
Kuva 21 Ketju/pesunestesuuttimet

Ketjun kulumisraja on saavutettu, kun 1. ja 12. rullan etäisyys "s" ylittää 135 mm (ks. kuva 22. Ketjun kulumisen mittaaminen).

Uudessa ketjussa etäisyyden "s" pitäisi olla 131,4 mm. Samat arvot pätevät kaikkiin kolmeen ketjuun.



Kuva 22
Ketjun
kulumisen
mittaaminen



Kuva 23 Ketjujen kiristäminen

4.8 Puhdasvesisuuttimien puhdistaminen ja vaihtaminen (Kuva 21. Ketju/pesunestesuuttimet)

- Irrota liitäntärengas (16).
- Irrota painejousi (41), pesunestesuutin (36) ja pallo (40).
- Puhdista pesunestesuutin. Käytä ainoastaan työkaluja, joissa ei ole teräviä reunoja!
- Kokoa puhdasvesisuutin kuvan mukaisesti.



Kohdista pesunestesuuttimet asennettaessa kääntöturvalaitteen mukaisesti. Kiristä liitäntärengasta (42) ainoastaan käsin!

4.9 Vianmääritys

Vika	Syy	Ratkaisu
Kone ei käynnisty AUTOSTARTISTA	Nostoakselit (22) eivät ole alasennessa	Paina laskukytintä (11) uudelleen
Huono puhdistusjälki	Pesunestesuutin (36) on tukossa	Puhdista suutin (36)
	Harjat (1) ovat likaiset	Puhdista harjat (1)
	Harjat (1) ovat kuluneet	Vaihda harjat (1)
Kone imee huonosti	Tiiviste (34) on viallinen	Vaihda tiiviste (34)
	Puhdistusharja (33) on likainen	Irrota roskakaukalo ja puhdista harja (33)
Kone jättää likaraitoja	Puhdistusharja (33) on likainen	Irrota roskakaukalo (48) ja puhdista harja (33)
	Puhdistusharja (33) on kulunut	Irrota roskakaukalo (48) ja puhdista harja (33)
Portaisiin jää vettä	Likavesisäiliön (21) kansi (28) ei ole kunnolla kiinni	Kiinnitä kansi (28) uudelleen
	Likavesisäiliön (21) kansi (28) ei ole kunnolla kiinni	Vaihda kansi



Mikäli koneessa oleva vika ei korjaudu yllä mainituilla toimenpiteillä, ota yhteys valtuutettuun huoltoon.