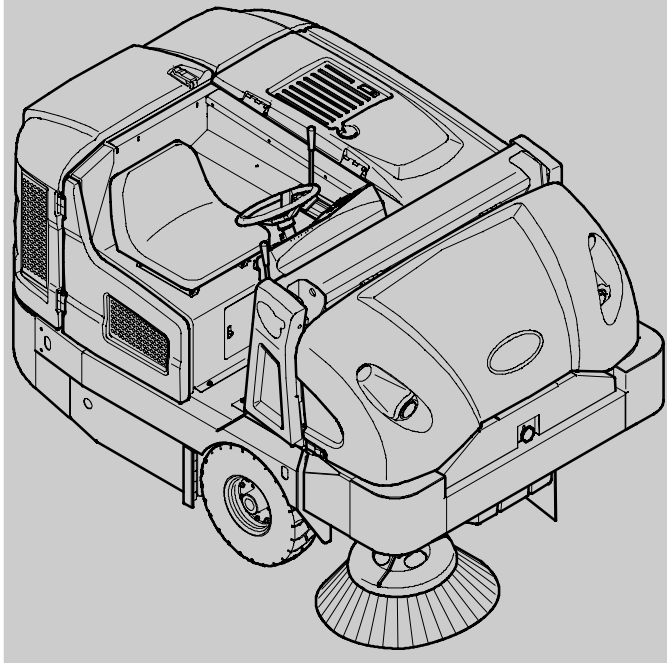


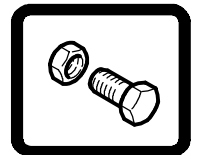


# S30

(Diesel)



## Sweeper Parts Manual



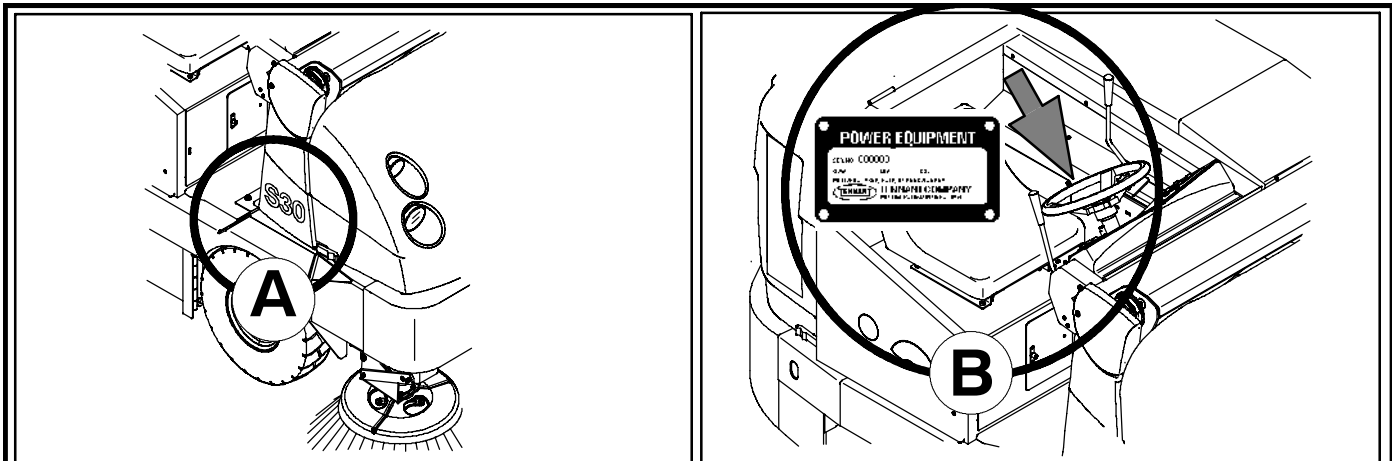
**SweepSmart™ System**

**CE**  
**Global**

[www.tennantco.com](http://www.tennantco.com)

9004091  
Rev. 04 (5-2010)





Ref	Part No.	Serial Number	Description	Qty.
1	82681	(000000- )	Bracket Wldt, Lpg Mount	1
2	63810	(000000- )	Latch Assy, Lpg Tank Mtg, W/Nut	4
3	51839	(000000- )	Nut Adjustable, Lpg Tank Mtg	2
4	49263	(000000- )	Tie, Cable	3
5	82556	(000000-001039)	Bracket, Vaporizer	1
6	54930	(000000- )	Vaporizer, LPG	1

**HOW TO ORDER PARTS - See diagram above**

Only use TENNANT Company supplied or equivalent parts. Parts and supplies may be ordered online, by phone, by fax or by mail.

Follow the steps below to ensure prompt delivery.

1. **(A)** Identify the machine model.
2. **(B)** Identify the machine serial number from the data plate.
3. **(C)** Ensure the proper serial number is used from the parts list.
4. Identify the part number and quantity. Do not order by page or reference numbers.
5. Provide your name, company name, customer ID number, billing and shipping address, phone number and purchase order number.
6. Provide detail shipping instructions.

**(D)** ▽ - Identifies an assembly  
 ▲ - Identifies parts included in assembly

**Please fill out at time of installation for future reference.**

Model No. - \_\_\_\_\_

Serial No. - \_\_\_\_\_

Machine Options - \_\_\_\_\_

Sales Rep. - \_\_\_\_\_

Sales Rep. phone no. - \_\_\_\_\_

Customer ID Number - \_\_\_\_\_

Installation Date - \_\_\_\_\_

**Tennant Company**  
 PO Box 1452  
 Minneapolis, MN 55440  
 Phone: (800) 553-8033 or  
 (763) 513-2850  
 www.tennantco.com

**Tennant N.V.**  
 Industrielaan 6 5405 AB  
 P.O. Box 6 5400 AA Uden -  
 The Netherlands  
 europe@tennantco.com  
 www.tennantco.com

テナントカンパニー日本支店  
 〒210-0916神奈川県川崎市幸区南幸町2-9サンカビル5F  
 TEL:044-556-1201 FAX:044-556-1202  
 www.tennant.co.jp

Thermo-Sentry, 1-STEP, EasyOpen, MaxPro<sup>2</sup>, InstantAccess, II-Speed, Perma-Filter, Duramer, Lower Total Cost of Ownership, Touch-N-Go, and Cab Forward ErgoSpace are US registered and unregistered trademarks of Tennant Company.

Specifications and parts are subject to change without notice.

Copyright © 2008, 2009, 2010 TENNANT Company, Printed in U.S.A.

<b>CZ</b>	<p><b>OBJEDNÁVÁNÍ DÍLŮ - Viz schéma výše.</b></p> <p>Používejte pouze díly dodané společností TENNANT Company nebo jim odpovídající. Díly a materiál lze objednat online, telefonem, faxem nebo poštou.</p> <p>Aby bylo zajištěno rychlé dodání, postupujte podle kroků uvedených níže.</p> <ol style="list-style-type: none"> <li><b>(A)</b> Zjistěte model stroje.</li> <li><b>(B)</b> Zjistěte sériové číslo stroje z výrobního štítku.</li> <li><b>(C)</b> Použijte správné sériové číslo ze seznamu dílů.</li> <li>Určete číslo a množství dílů. Neobjednávejte podle stran nebo referenčních čísel.</li> <li>Uveďte jméno, název společnosti, číslo ID zákazníka, fakturační a dodací adresu, telefonní číslo a číslo objednávky.</li> <li>Uveďte podrobné pokyny pro dodání.</li> </ol> <hr/> <p><b>(D)</b> ▽ - označuje sestavu ▲ - označuje díly v sestavě</p>	<p><b>Vyplňte během sestavování pro budoucí potřebu.</b></p> <p>Číslo modelu - _____</p> <p>Sériové číslo - _____</p> <p>Doplňky zařízení - _____</p> <p>Obchodní zástupce - _____</p> <p>Tel. č. obchodního zástupce - _____</p> <p>Číslo ID zákazníka - _____</p> <p>Datum instalace - _____</p>
<b>DE</b>	<p><b>BESTELLEN VON ERSATZTEILEN - Siehe oben stehendes Diagramm.</b></p> <p>Verwenden Sie nur von TENNANT gelieferte oder gleichwertige Ersatzteile. Ersatz- und Verschleißteile können online, telefonisch, per Fax oder per E-Mail bestellt werden.</p> <p>Befolgen Sie für eine umgehende Lieferung die folgenden Schritte.</p> <ol style="list-style-type: none"> <li><b>(A)</b> Geben Sie das Modell der Maschine an.</li> <li><b>(B)</b> Geben Sie die Seriennummer der Maschine an (auf dem Datenaufkleber).</li> <li><b>(C)</b> Achten Sie darauf, dass die richtigen Seriennummer aus der Ersatzteilliste verwendet wird.</li> <li>Geben Sie die Ersatzteilnummer und die Menge an. Bestellen Sie nicht nach Seitenzahl oder Referenznummern.</li> <li>Geben Sie Ihren Namen, den Firmennamen, die Kundennummer, die Rechnungs- und Lieferadresse, die Telefonnummer und die Einkaufsauftragsnummer an.</li> <li>Erteilen Sie genaue Versandanweisungen.</li> </ol> <hr/> <p><b>(D)</b> ▽ - steht für eine Einheit ▲ - steht für Einzelteile einer Einheit</p>	<p><b>Bitte bei der Inbetriebnahme als Referenzangabe ausfüllen.</b></p> <p>Modellnr. - _____</p> <p>Seriennr. - _____</p> <p>Maschinenoptionen - _____</p> <p>Verkäufer - _____</p> <p>Telefonnummer des Verkäufers - _____</p> <p>Kundennummer - _____</p> <p>Installationsdatum - _____</p>
<b>DK</b>	<p><b>BESTILLING AF RESERVEDELE - Se ovenstående tabel.</b></p> <p>Brug kun reservedele, der er fremstillet af TENNANT, eller dele af tilsvarende kvalitet. Reservedele og tilbehør kan bestilles online, pr. telefon, pr. fax eller pr. brev.</p> <p>Følg nedenstående trin for at sikre hurtig levering.</p> <ol style="list-style-type: none"> <li><b>(A)</b> Identificér maskinmodellen.</li> <li><b>(B)</b> Identificér maskinens serienummer på datamærkatet.</li> <li><b>(C)</b> Kontrollér, at det rigtige serienummer bruges i reservedelslisten.</li> <li>Identificér reservedelsnummeret og antallet. Bestil ikke efter side- eller referencenumre.</li> <li>Angiv dit navn, firmanavn, kunde-id-nummer, faktureringsadresse og leveringsadresse, telefonnummer og indkøbsordrenummer.</li> <li>Angiv detaljerede instruktioner til forsendelse.</li> </ol> <hr/> <p><b>(D)</b> ▽ - identificerer en enhed ▲ - identificerer reservedele i en enhed</p>	<p><b>Udfyld venligst på installationstidspunktet til fremtidig brug.</b></p> <p>Modelnr. - _____</p> <p>Serienr. - _____</p> <p>Maskineekstraudstyr - _____</p> <p>Salgskonsulent. - _____</p> <p>Salgskonsulentens tif. - _____</p> <p>Kunde-id-nr. - _____</p> <p>Installationsdato - _____</p>
<b>EE</b>	<p><b>KUIDAS VARUOSI TELLIDA - Vaadale alltoodud joonist.</b></p> <p>Kasutage ainult TENNANT Company poolt tarnitud või samaväärseid varuosi. Varuosi ja tarvikuid võib tellida Internetist, telefoni, faksi või posti teel.</p> <p>Kiire kohtaletoimetamise tagamiseks järgige järgmisi juhiseid.</p> <ol style="list-style-type: none"> <li><b>(A)</b> Märkige masina mudel.</li> <li><b>(B)</b> Märkige andmesildil olev masina seerianumber.</li> <li><b>(C)</b> Veenduge, et olete valinud varuosade loendist õige seerianumbri.</li> <li>Märkige varuosa number ja kogus. Ärge tellige lehekülje- või viitenumbri alusel.</li> <li>Märkige oma nimi, ettevõtte nimi, kliendinumbr, arve- ja saatmisaadress, telefoninumber ja ostutellimuse number.</li> <li>Lisage täpsed saatmisjuhised.</li> </ol> <hr/> <p><b>(D)</b> ▽ - tähistab komplekti ▲ - tähistab komplektis olevaid osi</p>	<p><b>Palun täitke paigaldamise ajal edaspidiseks viitamiseks.</b></p> <p>Mudeli nr - _____</p> <p>Seerianr - _____</p> <p>Masina valikulised detailid - _____</p> <p>Müügiesindus - _____</p> <p>Müügiesinduse telefoninumber - _____</p> <p>Kliendi number - _____</p> <p>Paigaldamise kuupäev - _____</p>

<p><b>ES</b></p>	<p><b>CÓMO SOLICITAR PIEZAS - Consulte el diagrama anterior.</b></p> <p>Utilice sólo las piezas suministradas por TENNANT Company o piezas equivalentes. Puede solicitar las piezas a través de internet, por teléfono, por fax o por correo.</p> <p>Siga los siguientes pasos para que la entrega sea rápida.</p> <ol style="list-style-type: none"> <li>1. <b>(A)</b> Indique el modelo de máquina.</li> <li>2. <b>(B)</b> Indique el número de serie de la etiqueta de datos.</li> <li>3. <b>(C)</b> Asegúrese de que indica el número de serie correcto de la lista de piezas.</li> <li>4. Indique la cantidad y el número de la pieza. No realice el pedido indicando el número de página o el de referencia.</li> <li>5. Incluya su nombre, el nombre de la empresa, el ID de cliente, las direcciones de envío y facturación, el número de teléfono y el número del pedido de compra.</li> <li>6. Facilite instrucciones de envío.</li> </ol> <p><b>(D)</b> ▽ - identifica un conjunto ▲ - identifica piezas de un conjunto</p>	<p><b>Rellene estos datos cuando realice la instalación para utilizarlos como referencia en el futuro.</b></p> <p>Nº modelo - _____</p> <p>Nº serie - _____</p> <p>Opciones de la máquina - _____</p> <p>Vendedor - _____</p> <p>Nº teléfono vendedor - _____</p> <p>Nº cliente - _____</p> <p>Fecha de instalación - _____</p>
<p><b>FI</b></p>	<p><b>KUINKA VARAOSIA TILATAAN - katso kuvaa yllä.</b></p> <p>Käytä ainoastaan TENNANTIN toimittamia tai niitä vastaavia varaosia. Voit tilata varaosia ja tarvikkeita internetistä, puhelimitse, faksilla tai sähköpostilla.</p> <p>Noudata seuraavia ohjeita täsmällisen toimituksen varmistamiseksi.</p> <ol style="list-style-type: none"> <li>1. <b>(A)</b> Katso koneen malli.</li> <li>2. <b>(B)</b> Katso koneen sarjanumero sen tunnustarrasta.</li> <li>3. <b>(C)</b> Varmista, että osaluettelosta, että käytät oikeaa sarjanumeroa.</li> <li>4. Katso osanumero ja kappalemäärä. Älä tilaa ilmoittamalla sivu- tai viitenumeroita.</li> <li>5. Ilmoita nimesi, yrityksesi nimi, asiakasnumero, laskutus- ja toimitusosoite, puhelinnumero ja ostotilauksen numero.</li> <li>6. Ilmoita yksityiskohtaiset toimitusosoitteet.</li> </ol> <p><b>(D)</b> ▽ - tarkoittaa kokoonpanoa ▲ - tarkoittaa kokoonpanoon sisältyviä osia</p>	<p><b>Ole hyvä ja täytä ottaessasi koneen käyttöön myöhempiä tarpeita varten.</b></p> <p>Mallinumero - _____</p> <p>Sarjanumero - _____</p> <p>Koneen lisävarusteet - _____</p> <p>Myyntiedustaja - _____</p> <p>Myyntiedustajan puhelinnumero - _____</p> <p>Asiakasnumero - _____</p> <p>Asennuspäivä - _____</p>
<p><b>FR</b></p>	<p><b>COMMENT COMMANDER DES PIÈCES DÉTACHÉES - Voir le schéma ci-dessus.</b></p> <p>Utilisez uniquement des pièces fournies par la société TENNANT ou équivalentes. Les pièces et fournitures peuvent être commandées en ligne, par téléphone, fax, ou par courrier.</p> <p>Suivez les étapes ci-dessous pour assurer une livraison rapide.</p> <ol style="list-style-type: none"> <li>1. <b>(A)</b> Identifiez le modèle de la machine.</li> <li>2. <b>(B)</b> Identifiez le numéro de série de la machine, à partir de l'étiquette signalétique.</li> <li>3. <b>(C)</b> Assurez-vous que le numéro de série correct est utilisé à partir de la liste de pièces détachées.</li> <li>4. Identifiez le numéro de pièce et la quantité. Ne commandez pas par page ou numéros de référence.</li> <li>5. Fournissez votre nom, le nom de votre société, votre numéro d'identification de client, l'adresse de facturation et d'expédition, le numéro de téléphone et le numéro du bon de commande.</li> <li>6. Fournissez des instructions d'expédition détaillées.</li> </ol> <p><b>(D)</b> ▽ - identifie un assemblage ▲ - identifie les pièces composant l'assemblage</p>	<p><b>A remplir au moment de l'installation à titre de référence.</b></p> <p>Nº du modèle - _____</p> <p>Nº de série - _____</p> <p>Options de la machine - _____</p> <p>Agent commercial - _____</p> <p>Nº tél. de l'agent commercial - _____</p> <p>Numéro d'identification client - _____</p> <p>Date d'installation - _____</p>
<p><b>GR</b></p>	<p><b>ΤΡΟΠΟΣ ΠΑΡΑΓΓΕΛΙΑΣ ΑΝΤΑΛΛΑΚΤΙΚΩΝ - Βλ. παραπάνω διάγραμμα.</b></p> <p>Χρησιμοποιήστε μόνο ανταλλακτικά παρεχόμενα από την TENNANT Company ή ισοδύναμα. Τα ανταλλακτικά και αναλώσιμα μπορούν να παραγγελθούν online, τηλεφωνικά, με φαξ ή ταχυδρομικά.</p> <p>Ακολουθήστε τα παρακάτω βήματα για να εξασφαλίσετε την έγκαιρη αποστολή τους.</p> <ol style="list-style-type: none"> <li>1. <b>(A)</b> Βρείτε το μοντέλο μηχανήματος.</li> <li>2. <b>(B)</b> Βρείτε τον αριθμό σειράς του μηχανήματος από την ετικέτα στοιχείων.</li> <li>3. <b>(C)</b> Βεβαιωθείτε ότι χρησιμοποιείται ο σωστός αριθμός σειράς από τον κατάλογο ανταλλακτικών.</li> <li>4. Βρείτε κωδικό ανταλλακτικού και ποσότητα. Μην παραγγέλνετε βάσει σελίδας ή αριθμών αναφοράς.</li> <li>5. Δώστε το όνομα σας, όνομα εταιρείας, ID (κωδικό) πελάτη, διεύθυνση τιμολόγησης και αποστολής, αριθμό τηλεφώνου και αριθμό εντολής προμήθειας.</li> <li>6. Δώστε λεπτομερείς πληροφορίες αποστολής.</li> </ol> <p><b>(D)</b> ▽ - υποδηλώνει υποσύστημα ▲ - υποδηλώνει τα μέρη που περιλαμβάνονται στο υποσύστημα</p>	<p><b>Παρακαλούμε συμπληρώστε κατά την ώρα της εγκατάστασης για μελλοντική αναφορά.</b></p> <p>Αρ. Μοντέλου - _____</p> <p>Αρ. σειράς - _____</p> <p>Επιλογές Μηχανήματος - _____</p> <p>Εκπ. πωλήσεων - _____</p> <p>Τηλ. εκπροσώπου πωλήσεων - _____</p> <p>Αριθμός πελάτη - _____</p> <p>Ημερομηνία εγκατάστασης - _____</p>

HU	<p><b>HOGYAN RENDELJÜNK ALKATRÉSZEKET - Lásd: fenti diagramm.</b></p> <p>Kizárólag TENNANT vagy azzal egyenértékű cserealkatrészeket használjon. Az alkatrészeket és anyagokat meg lehet rendelni az Interneten keresztül, vagy telefonon, faxon és e-mailben.</p> <p>A pontos szállítás érdekében kövesse az alábbi lépéseket.</p> <ol style="list-style-type: none"> <li>1. <b>(A)</b> Adja meg a gép típusát.</li> <li>2. <b>(B)</b> Az adatléc alapján adja meg a gép gyártási számát.</li> <li>3. <b>(C)</b> Ügyeljen arra, hogy a megfelelő gyártási számot válassza ki az alkatrészlistáról.</li> <li>4. Adja meg a rendelési számot és a mennyiséget. A rendeléshez ne az oldalszámot vagy a hivatkozási számot használja.</li> <li>5. Adja meg a nevét, a cége nevét, az ügyfélfazonosító számát, a számlázási és szállítási címét, a telefonszámát és a rendelési számot.</li> <li>6. Adjon részletes szállítási utasításokat.</li> </ol> <hr/> <p><b>(D)</b> ▽ - a jel csomagra utal ▲ - a jel a csomagban található alkatrészekre utal</p>	<p><b>A későbbi visszakeresések érdekében kérjük, hogy a rovatokat az első üzembehelyezéskor töltsse ki.</b></p> <p>Típuszám - _____</p> <p>Gyártási szám. - _____</p> <p>A gép felszereltsége - _____</p> <p>Kereskedelmi képviselő - _____</p> <p>Kereskedelmi képviselő telefonszáma - _____</p> <p>Ügyfél azonosító száma - _____</p> <p>Üzembehelyezés dátuma - _____</p>
IT	<p><b>COME ORDINARE LE PARTI - Vedere schema precedente.</b></p> <p>Utilizzare solo ricambi forniti da TENNANT o equivalenti. Ricambi e forniture possono essere ordinati online, per telefono, via fax o per posta elettronica.</p> <p>Per ottenere una consegna rapida, seguire i passaggi indicati di seguito.</p> <ol style="list-style-type: none"> <li>1. <b>(A)</b> Identificare il modello della macchina.</li> <li>2. <b>(B)</b> Identificare il numero di serie della macchina dall'etichetta dei dati.</li> <li>3. <b>(C)</b> Utilizzare il numero di serie corretto presente nell'elenco delle parti di ricambio.</li> <li>4. Identificare numero di parte e quantità. Non ordinare per numero di pagina o di riferimento.</li> <li>5. Fornire nome del contatto, nome della società, numero di ID cliente, indirizzo di fatturazione e di spedizione, numero di telefono e numero di ordine di acquisto.</li> <li>6. Fornire istruzioni dettagliate per la spedizione.</li> </ol> <hr/> <p><b>(D)</b> ▽ - identifica un gruppo ▲ - identifica parti comprese in un gruppo</p>	<p><b>Compilare il modulo al momento dell'installazione per poterlo consultare in futuro in caso di necessità.</b></p> <p>N. Modello - _____</p> <p>N. Serie - _____</p> <p>Opzioni della macchina - _____</p> <p>Venditore - _____</p> <p>Tel. venditore - _____</p> <p>Numero ID cliente - _____</p> <p>Data di installazione - _____</p>
LV	<p><b>KĀ PASŪTĪT REZERVES DETALĀS - Skat. diagrammu iepriekš.</b></p> <p>izmantojiet tikai TENNANT Company piegādātās vai tām līdzvērtīgas rezerves detaļas. Daļas un piegādi var pasūtīt internetā, pa tālruni, pa faksu vai pastu.</p> <p>Lai nodrošinātu savlaicīgu piegādi, sekojiet zemāk aprakstītajiem soļiem.</p> <ol style="list-style-type: none"> <li>1. <b>(A)</b> Nosakiet mašīnas modeli.</li> <li>2. <b>(B)</b> Nosakiet mašīnas sērijas numuru uz tehnisko datu uzlīmes.</li> <li>3. <b>(C)</b> Pārbaudiet, ka tiek uzrakstīts attiecīgais sērijas numurs no detaļu saraksta.</li> <li>4. Nosakiet detaļas numuru un skaitu. Veicot pasūtījumus neatsaucieties uz lapušu vai norādes numuriem.</li> <li>5. Uzrakstiet savu vārdu, uzņēmuma nosaukumi, klienta identitātes numuru, adresi rēķina piesūtīšanai un piegādei un pirkuma pasūtījuma numuru.</li> <li>6. Sniedziet detalizētu informāciju par piegādi.</li> </ol> <hr/> <p><b>(D)</b> ▽ - nosaka ierīci ▲ - nosaka detaļas, kas ir komplektā ar ierīci</p>	<p><b>Veicot uzstādīšanu, lūdzam pierakstīt attiecīgo informāciju izmantošanai turpmāk.</b></p> <p>Modeļa Nr. - _____</p> <p>Sērijas Nr. - _____</p> <p>Mašīnas opcijas - _____</p> <p>Pārdošanas pārst. - _____</p> <p>Pārdošanas pārst. tālr. Nr. - _____</p> <p>Klienta numurs - _____</p> <p>Uzstādīšanas datums - _____</p>
LT	<p><b>KAIP UŽSISAKYTI DALIS - žr. diagramą viršuje.</b></p> <p>Naudokite tik "Tennant" kompanijos tiekiamas arba lygiavertes joms dalis. Dalis galite užsisakyti internetu, telefonu, faksu bei elektroniniu paštu.</p> <p>Kad užsakymas būtų greitai įvykdytas, laikytės išvardytų taisyklių.</p> <ol style="list-style-type: none"> <li>1. <b>(A)</b> Nurodykite mašinos modelį.</li> <li>2. <b>(B)</b> Norodykite mašinos serijos numerį, kurį rasite ant duomenų žymės.</li> <li>3. <b>(C)</b> Įsitinkite, kad nurodomas tikslus serijos numeris iš dalių sąrašo.</li> <li>4. Nurodykite dalies numerį ir reikiamą kiekį. Neužsakinėkite pagal puslapius ar nuorodos numerius.</li> <li>5. Nurodykite savo vardą, kompanijos pavadinimą, kliento ID numerį, sąskaitos išrašymo ir vežimo adresą, telefono numerį ir pirkimo užsakymo numerį.</li> <li>6. Nurodykite išsamias gabenimo instrukcijas.</li> </ol> <hr/> <p><b>(D)</b> ▽ - žymi sistemą ▲ - nurodo sistemos dalis</p>	<p><b>Prašome užpildyti montavimo metu, siekiant gauti informaciją ateityje.</b></p> <p>Modelio Nr. - _____</p> <p>Serijos Nr. - _____</p> <p>Mašinos versija - _____</p> <p>Komivojažierius - _____</p> <p>Komivojažieriaus tel. nr. - _____</p> <p>Pirkėjo ID numeris - _____</p> <p>Sumontavimo data - _____</p>

<p style="text-align: center;"><b>NL</b></p>	<p><b>HOE ONDERDELEN TE BESTELLEN - Zie schema hierboven.</b></p> <p>Gebruik alleen onderdelen die door TENNANT Company zijn geleverd of soortgelijke onderdelen. Onderdelen en voorraden kunnen online, per telefoon, fax of schriftelijk besteld worden.</p> <p>Volg de stappen hieronder om een juiste levering te garanderen.</p> <ol style="list-style-type: none"> <li>1. <b>(A)</b> Bepaal het machinemodel.</li> <li>2. <b>(B)</b> Lees het serienummer van de machine af van het gegevenslabel.</li> <li>3. <b>(C)</b> Zorg dat het juiste serienummer wordt gebruikt uit de onderdelenlijst.</li> <li>4. Bepaal het artikelnummer en het aantal. Bestel niet aan de hand van pagina's of referentienummers.</li> <li>5. Geef uw naam, bedrijfsnaam, klantnummer, factuur- en leveringsadres, telefoonnummer en bestelnummer op.</li> <li>6. Geef gedetailleerde leveringsinstructies op.</li> </ol> <hr/> <p><b>(D)</b> ▽ - geeft een eenheid aan ▲ - geeft de onderdelen van de eenheid aan</p>	<p><b>Vul tijdens installatie de onderstaande gegevens in voor eventueel toekomstig gebruik.</b></p> <p>Modelnr. - _____</p> <p>Serienr. - _____</p> <p>Machine-opties - _____</p> <p>Verkoopvert. - _____</p> <p>Telnr. verkoopvert. - _____</p> <p>Klantnummer - _____</p> <p>Installatiedatum - _____</p>
<p style="text-align: center;"><b>NO</b></p>	<p><b>HVORDAN BESTILLE DELER - Se diagram over.</b></p> <p>Bruk kun deler levert av TENNANT Company eller ekvivalente deler. Deler og forsyninger kan bestilles online, per telefon, per faks eller per post.</p> <p>Følg trinnene under for å sikre rask levering.</p> <ol style="list-style-type: none"> <li>1. <b>(A)</b> Angi maskinmodellen.</li> <li>2. <b>(B)</b> Angi maskinens serienummer fra typeskiltet.</li> <li>3. <b>(C)</b> Forsikre deg om at korrekt serienummer brukes fra delelisten.</li> <li>4. Angi delenummer og antall. Bestill ikke ut fra side- eller referansenumre.</li> <li>5. Angi ditt navn, firmanavn, kunde-ID-nummer, fakturerings- og forsendelsesadresse, telefonnummer og innkjøpsordrenummer.</li> <li>6. Angi detaljerte forsendelsesinstruksjoner.</li> </ol> <hr/> <p><b>(D)</b> ▽ - angir en delegruppe ▲ - angir deler inkludert i en delegruppe</p>	<p><b>Fyll ut ved installasjonstidspunkt for fremtidig bruk.</b></p> <p>Modelnr. - _____</p> <p>Serienr. - _____</p> <p>Maskinens tillegg - _____</p> <p>Salgsrep. - _____</p> <p>Salgsrep. telefonnr. - _____</p> <p>Kunde-ID-nummer - _____</p> <p>Installasjonsdato - _____</p>
<p style="text-align: center;"><b>PL</b></p>	<p><b>JAK ZAMAWIAĆ CZĘŚCI - patrz schemat powyżej.</b></p> <p>Należy używać wyłącznie części dostarczanych przez firmę TENNANT Company lub równoważnych. Części i dostawy mogą być zamawiane online, przez telefon, faksem lub pocztą.</p> <p>Aby zapewnić szybką dostawę, należy przestrzegać następujących wskazówek.</p> <ol style="list-style-type: none"> <li>1. <b>(A)</b> Określić model maszyny.</li> <li>2. <b>(B)</b> Określić numer seryjny maszyny znajdujący się na tabliczce znamionowej.</li> <li>3. <b>(C)</b> Odszukać ten numer seryjny w wykazie części.</li> <li>4. Określić numer części i ilość. Nie zamawiać na podstawie numeru strony lub liczby porządkowej wykazu.</li> <li>5. Podać swoje nazwisko, nazwę firmy, numer identyfikacyjny klienta, adres dostawy i dostarczenia rachunku, numer telefonu i numer zamówienia zakupu.</li> <li>6. Podać dokładne instrukcje dotyczące dostawy.</li> </ol> <hr/> <p><b>(D)</b> ▽ - oznacza zespół ▲ - oznacza część w zespole</p>	<p><b>Prosimy wpisać datę instalacji do późniejszego wykorzystania.</b></p> <p>Nr modelu - _____</p> <p>Nr seryjny - _____</p> <p>Opcje maszyny - _____</p> <p>Przedst. sprzedaży - _____</p> <p>Nr tel. przedst. sprzed. - _____</p> <p>Nr ident. klienta - _____</p> <p>Data instalacji - _____</p>
<p style="text-align: center;"><b>PT</b></p>	<p><b>COMO ENCOMENDAR PEÇAS - Consulte o diagrama acima.</b></p> <p>Utilize apenas peças fornecidas pela TENNANT Company ou equivalentes. As peças e consumíveis podem ser encomendados online, por telefone, fax ou correio.</p> <p>Siga os passos abaixo para garantir uma entrega rápida.</p> <ol style="list-style-type: none"> <li>1. <b>(A)</b> Identifique o modelo da máquina.</li> <li>2. <b>(B)</b> Identifique o número de série da máquina que se encontra na etiqueta de dados.</li> <li>3. <b>(C)</b> Certifique-se de que usa o número de série correcto da lista de peças.</li> <li>4. Identifique o número de produto e a quantidade. Não encomende através de números de página ou de referência.</li> <li>5. Forneça o seu nome, o nome da empresa, o número de ID do cliente, os endereços de facturação e entrega, o número de telefone e o número da nota de encomenda.</li> <li>6. Forneça instruções de entrega detalhadas.</li> </ol> <hr/> <p><b>(D)</b> ▽ - identifica uma unidade ▲ - identifica peças incluídas numa unidade</p>	<p><b>Preencha na altura da instalação para futura referência.</b></p> <p>Modelo nº - _____</p> <p>Nº de série - _____</p> <p>Opções da máquina - _____</p> <p>Vendedor - _____</p> <p>Telefone do vendedor - _____</p> <p>Número de ID do cliente - _____</p> <p>Data de instalação - _____</p>

RU	<p><b>КАК ЗАКАЗАТЬ ЗАПЧАСТИ - См. схему ниже.</b></p> <p>Используйте только запчасти, поставляемые компанией TENNANT или их аналоги. Запасные части и расходные материалы можно заказать в режиме онлайн, телефоном, факсом или электронной почтой.</p> <p>Для своевременной доставки следуйте описанным ниже инструкциям.</p> <ol style="list-style-type: none"> <li>1. <b>(A)</b> Укажите модель машины.</li> <li>2. <b>(B)</b> Укажите серийный номер машины, обозначенный на табличке технических данных.</li> <li>3. <b>(C)</b> Удостоверьтесь, что надлежащий серийный номер перечислен в списке запчастей.</li> <li>4. Укажите номер детали и нужное количество. Не используйте номера страниц или ссылок.</li> <li>5. Укажите свое имя, название компании, идентификационный номер покупателя, расчетный адрес и адрес доставки, телефонный номер и номер заказа на покупку.</li> <li>6. Укажите подробные сведения о доставке.</li> </ol> <p><b>(D)</b> ▽ - означает узел ▲ - обозначает деталь узла</p>	<p><b>Во время установки заполните, пожалуйста, эти сведения для того, чтобы сослаться в дальнейшем.</b></p> <p>Модель Э - _____</p> <p>Серийный Э - _____</p> <p>Опции машины - _____</p> <p>Торговый представитель - _____</p> <p>Телефон торгового представителя - _____</p> <p>Идент. номер покупателя - _____</p> <p>Дата установки - _____</p>
SE	<p><b>BESTÄLLNING AV RESERVDELAR - Se ovanstående schema.</b></p> <p>Använd endast delar från Tennant Company eller likvärdiga. Delar och material kan beställas online, telefoniskt, per fax eller post.</p> <p>Följ nedanstående steg för en snabb leverans.</p> <ol style="list-style-type: none"> <li>1. <b>(A)</b> Identifiera maskinens modell.</li> <li>2. <b>(B)</b> Identifiera maskinens serienummer på typskylten.</li> <li>3. <b>(C)</b> Kontrollera att rätt serienummer används från dellistan.</li> <li>4. Identifiera artikelnumret och mängden. Beställ inte med hjälp av sido- eller referensnummer.</li> <li>5. Uppge ditt namn, företagets namn, kundens ID-nummer, faktura- och leveransadress, telefonnummer och ordernumret vid inköp.</li> <li>6. Ge detaljerade transportanvisningar.</li> </ol> <p><b>(D)</b> ▽ - identifierar en modul ▲ - identifierar delar som ingår i en modul</p>	<p><b>Fyll i vid installation och spar för framtida bruk.</b></p> <p>Modellnr. - _____</p> <p>Serienr. - _____</p> <p>Tilvalsutrustning - _____</p> <p>Försäljare - _____</p> <p>Försäljarens tel.nr. - _____</p> <p>Kundnummer - _____</p> <p>Installationsdatum - _____</p>
SK	<p><b>POSTUP PRI OBJEDNÁVANÍ ČASTÍ - Pozri vyššie uvedené diagram.</b></p> <p>Využívajte výhradne dielce dodané spoločnosťou TENNANT, alebo ich ekvivalenty. Dielce a položky je možné objednať online, telefonicky, faxom, alebo poštou.</p> <p>Na zabezpečenie promptného doručenia sa riad'te nasledovnými krokmi.</p> <ol style="list-style-type: none"> <li>1. <b>(A)</b> Identifikujte model stroja.</li> <li>2. <b>(B)</b> Z etikety s údajmi identifikujte sériové číslo stroja.</li> <li>3. <b>(C)</b> Ubezpečte sa, že ste zadali správne sériové číslo zo zoznamu dielcov.</li> <li>4. Identifikujte číslo dielu a množstvo. Neobjednávajte pomocou čísel strán, alebo referenčných čísel.</li> <li>5. Zadajte Vaše meno, meno spoločnosti, ID číslo zákazníka, fakturačnú a prepravnú adresu, telefónne číslo a objednávacie číslo dielu.</li> <li>6. Uveďte podrobné prepravné pokyny.</li> </ol> <p><b>(D)</b> ▽ - identifikuje sadu ▲ - identifikuje časti sady</p>	<p><b>Vyplňte prosím pri inštalácii pre prípad potreby v budúcnosti.</b></p> <p>č. modelu - _____</p> <p>Sériové č. - _____</p> <p>Zvláštne príslušenstvo stroja - _____</p> <p>Obchodné zastúpenie - _____</p> <p>Obch. zastúpenie tel. č. - _____</p> <p>ID č. zákazníka - _____</p> <p>Dátum inštalácie - _____</p>
SL	<p><b>NAROČANJE NADOMESTNIH DELOV - glejte zgornjo sliko.</b></p> <p>Uporabljajte samo originalne nadomestne dele Tennant ali enakovredne dele. Dele in potrošni material lahko naročite prek spleta, po telefonu, faksu ali pošti.</p> <p>Za zagotovitev čimbolj hitre dostave sledite spodnjim navodilom.</p> <ol style="list-style-type: none"> <li>1. <b>(A)</b> Ugotovite model stroja.</li> <li>2. <b>(B)</b> Na ploščici s podatki poiščite serijsko številko stroja.</li> <li>3. <b>(C)</b> Poskrbite, da na seznamu nadomestnih delov poiščete pravilno serijsko številko.</li> <li>4. Poiščite številko dela in potrebno količino. Pri naročilih ne navajajte strani ali referenčne številke.</li> <li>5. Navedite svoje ime, ime podjetja, ID številko stranke, naslova za dostavo in izdajo računa, telefonsko številko in številko naročila.</li> <li>6. Navedite podrobna navodila za dostavo.</li> </ol> <p><b>(D)</b> ▽ - označuje sklop ▲ - označuje dele sklopa</p>	<p><b>Prosimo, da ob vgradnji izpolnite te podatke, da vam bodo v prihodnje na voljo.</b></p> <p>Št. modela - _____</p> <p>Serijska številka - _____</p> <p>Dodatna oprema stroja - _____</p> <p>Prodajni predstavnik - _____</p> <p>Telefonska št. prodajnega predstavnika - _____</p> <p>Številka stranke - _____</p> <p>Datum vgradnje - _____</p>

**PARÇALARIN SİPARİŞ EDİLMESİ - Yukarıdaki şemaya bakın.**

Yalnızca TENNANT Company'den sağlanan veya eşdeğerde parçalar kullanın. Parça veya sarf malzemeleri çevrimiçi olarak, telefonla, faksla veya postayla sipariş edilebilir.

Zamanında teslimatı sağlamak için aşağıdaki adımları izleyin.

1. **(A)** Makine modelini belirtin.
2. **(B)** Veri etiketinden makine seri numarasını belirtin.
3. **(C)** Parça listesinden uygun seri numarasının kullanıldığından emin olun.
4. Parça numarasını ve miktarını belirtin.  
Sayfa veya referans numaralarını kullanarak sipariş vermeyin.
5. Adınızı, şirketinizin adını, müşteri kimlik numaranızı, faturalama ve sevkiyat adreslerini, telefon numarasını ve satın alma siparişi numarasını belirtin.
6. Ayrıntılı sevkiyat talimatlarını belirtin.

- (D)** ▽ - bir tertibatı belirtir  
▲ - tertibattaki parçaları belirtir

**İleri tarihlerde başvurmak için lütfen kurulum sırasında doldurun.**

Model No. - \_\_\_\_\_

Seri No. - \_\_\_\_\_

Makine Seçenekleri - \_\_\_\_\_

Satış Temsilcisi - \_\_\_\_\_

Satış Temsilcisi telefon no. - \_\_\_\_\_

Müşteri Kimlik Numarası - \_\_\_\_\_

Kurulum Tarihi - \_\_\_\_\_

**TR**



# GENERAL RECOMMENDED MAINTENANCE

S30, D

**Fig. 1 - General Recommended Maintenance Items**

Ref.	Part No.	Serial Number	Description	Qty.
▽	9004644	(000000-	) Maint Kit, 400Hr, Diesel [S30]	1
▲	369746	(000000-	) Element, Fltr, Air [Dn]	1
▲	55849	(000000-	) Element, Fltr, Oil, Spin-on [Ku]	1
▲	1017126	(000000-	) Element, Fltr, Fuel [Dn]	1
▲	25643	(000000-	) Belt, V, 42.5l [3v]	1
▲	31613	(000000-	) Strainer, Hyd, 025gpm 100mesh 03psi	1
▲	1021579	(000000-	) Filter Assy, Hyd, 10mic	1
▲	39827	(000000-	) Element, Fltr, Air, Safety	1
▽	9004077	(000000-	) Skirt Kit, Hppr Maint [S30]	1
▲	1035684	(000000-	) Bolt, Carriage, M8 X 1.25 X 30	16
▲	32491	(000000-	) Washer, Flat, 0.31, Std	10
▲	08713	(000000-	) Nut, Hex, Lock, M8 X 1.25, NI, Ss	16
▲	1034168	(000000-	) Bracket, Sppt, Hppr Seal	1
▲	1045357	(000000-	) Skirt, Lip	1
▲	1045359	(000000-	) Skirt, Lip, Hppr	1
▲	1026798	(000000-	) Strap, Main, Lip	1
▲	1038037	(000000-	) Skirt, Hppr	1
▲	1038353	(000000-	) Skirt, Neo, .12, 06.65w 18.50l, 03/ SI	1
▲	41178	(000000-	) Washer, Flat, 0.25, Fendr	5
▲	11635	(000000-	) Screw, Hex, M6 X 1.00 X 12, NI, Ss	5
▽	9004078	(000000-	) Skirt Kit, Door, Hppr, Maint [S30]	1
▲	1044420	(000000-	) Seal, Door, Dump	1
▲	1030218	(000000-	) Cord, Sponge	1
▲	1044419	(000000-	) Plate, Retainer, Door, Dump	1
▲	1037345	(000000-	) Screw, Hex, M6 X 1.00 X 30, 9.8, Sems	24
▲	32490	(000000-	) Washer, Flat, 0.25, Std	24
▲	08712	(000000-	) Nut, Hex, Lock, M6 X 1.00, NI, Ss	24
▲	1048891	(000000-	) Plate, Seal, Retainer	2
▲	1044950	(000000-	) Strap, Door, Dump, Side	2
▲	1026879	(000000-	) Seal, Wiper, Door	1
	1042101	(000000-	) Filter, Cyl, 11.09d, 13.31l, 6.6 ld	1
	9004545	(000000-	) Key, Ignition	1
	25643	(000000-	) Belt, V, 42.5l [3v]	1
	1058133	(000000-	) Belt, V, 37.3l [Ax]	1
	9004940	(000000-001312)	) Skirt Kit, Side / Rear [S30]	1
	1045366	(001313-	) Skirt, Door, Brush	1
	1045354	(001313-	) Skirt, Door, Brush	1
	54190	(000000-	) Skirt, Neo, .37, 06.00w 44.65l, 04/ SI Recirculation	1
	383160	(000000-001312)	) Skirt, Neo, .18, 06.74w 49.00l, 04/ SI Rear Skirt	1
	1045348	(001313-	) Skirt, Neo, .18, 06.74w 50.00l, 04/ SI	1
	1032012	(000000-	) Skirt, Deflector Wheel Pocket Skirt	2
	1035877	(000000-	) Tire Assy, Solid, 21.0 X 5.0 Solid with Bearing Front	1
	53817	(000000-	) Tire Assy, Solid, 18.0x4.3 4.5bc/5bolt Solid Rear Tire	1
	1032515	(000000-	) Tire Assy, Pneu, 600x9 4.5bc/5bolt, Ce Pneumatic Front	1
	1005229	(000000-	) Tire Assy, Pneu, 5.00 4.5bc/5blt[R8ic70] Pneumatic Rear	1
	16411	(000000-	) Paint, Airdry, Off-White, 12oz	1
	16412	(000000-	) Paint, Airdry, Teal, 12oz, Solid	1
	377540	(000000-	) Paint, Airdry, Blk, 12oz	1
	377538	(000000-	) Paint, Airdry, Gray, 12oz	1
	377537	(000000-	) Paint, Airdry, Iron Gray, 12oz	1

# GENERAL RECOMMENDED MAINTENANCE

---

**SECTION 2**

<b>Contents</b>	<b>Page</b>
Fig. 1 - Brushes, Replacement	2-4
Fig. 2 - Main Frame Group	2-6
Fig. 3 - Brush Door Group, Right	2-8
Fig. 4 - Brush Door Group, Left	2-10
Fig. 5 - Operator Station Group (000000-002099)	2-12
Fig. 6 - Operator Station Group (002100- )	2-14
Fig. 7 - Seat and Shroud Group, Diesel	2-16
Fig. 8 - Engine Cover Group, Rear (000000-002099)	2-18
Fig. 9 - Engine Cover Group, Rear (002100- )	2-20
Fig. 10 - Engine Cover Group, Top (000000-002099)	2-22
Fig. 11 - Engine Cover Group, Top (002100- )	2-24
Fig. 12 - Engine Cover Group, Side (000000-002099)	2-26
Fig. 13 - Engine Cover Group, Side (002100- )	2-28
Fig. 14 - Instrument Panel Group, S30	2-30
Fig. 15 - Instrument Panel Group, S30 XP and X4	2-32
Fig. 16 - Steering Group (000000-002099)	2-34
Fig. 17 - Steering Group (002100- )	2-36
Fig. 18 - Engine and Mount Group, Diesel	2-38
Fig. 19 - Engine Governor and Electrical Group, Diesel	2-40
Fig. 20 - Engine Fuel Tank Group, Diesel	2-42
Fig. 21 - Engine Air Cleaner Group, Diesel	2-44
Fig. 22 - Engine Alternator and Battery Group, Diesel	2-46
Fig. 23 - Engine Muffler Group, Diesel S30 and XP	2-48
Fig. 24 - Engine Muffler Group, Diesel S30 X4	2-50
Fig. 25 - Engine Radiator Hoses Group, Diesel	2-52
Fig. 26 - Engine Radiator Mount and Fan Group (000000-002099)	2-54
Fig. 27 - Engine Radiator Mount and Fan Group (002100- )	2-56
Fig. 28 - Wheel Group, Rear Drive S30 and XP	2-58
Fig. 29 - Wheel Group, Rear Drive, S30 X4	2-60
Fig. 30 - Wheel Suspension Group, Rear Drive, S30 X4	2-62
Fig. 31 - Wheel Assembly, Rear, S30 and XP	2-64
Fig. 32 - Wheel Assembly, Rear, S30 X4	2-65
Fig. 33 - Wheel and Brakes Group, Front Solid (Standard)	2-66

<b>Contents</b>	<b>Page</b>
Fig. 34 - Wheel and Brakes Group, Front Pneumatic (Option)	2-68
Fig. 35 - Brake Pedal and Parking Brake Group	2-70
Fig. 36 - Directional Pedal Group	2-72
Fig. 37 - Hydraulic Pump Linkage Group, S30 and XP	2-74
Fig. 38 - Hydraulic Pump Linkage Group, S30 X4	2-76
Fig. 39 - Hopper Group, Plastic	2-78
Fig. 40 - Hopper Group, Steel	2-80
Fig. 41 - Hopper Cylinder and Dump Door Group, Plastic	2-82
Fig. 42 - Hopper Cylinder and Dump Door Group, Steel	2-84
Fig. 43 - Hopper Cover Group (000000-002099)	2-86
Fig. 44 - Hopper Cover Group (002100- )	2-88
Fig. 45 - Hopper Lift Arms and Bumper Group, Plastic	2-90
Fig. 46 - Hopper Lift Arms and Bumper Group, Steel	2-92
Fig. 47 - Hopper Counter Weight Group, Steel	2-94
Fig. 48 - Hopper Pre-Filter Group	2-96
Fig. 49 - Hopper Vacuum Fan Group	2-98
Fig. 50 - Hopper Filter Shaker Group	2-100
Fig. 51 - Side Brush Lift Group, S30	2-102
Fig. 52 - Side Brush Motor and Pivot Group, S30	2-104
Fig. 53 - Side Brush Motor Group, S30 XP and X4	2-106
Fig. 54 - Side Brush Lift and Pivot Group, S30 XP and X4	2-108
Fig. 55 - Main Brush Lift Group, S30	2-110
Fig. 56 - Main Brush Lift Group, S30 XP and X4	2-112
Fig. 57 - Main Brush Drive Group	2-114
Fig. 58 - Hydraulic Schematic, S30 and XP	2-116
Fig. 59 - Hydraulic Schematic, S30 X4	2-118
Fig. 60 - Hydraulic Hose Group, S30	2-120
Fig. 61 - Hydraulic Hose Group, S30 XP	2-122
Fig. 62 - Hydraulic Hose Group, S30 X4	2-124
Fig. 63 - Hydraulic Reservoir Group	2-126
Fig. 64 - Hydraulic Cooler and Tubes Group (000000-002099)	2-128
Fig. 65 - Hydraulic Cooler and Tubes Group (002100- )	2-130
Fig. 66 - Hydraulic Pumps Group, S30 and XP	2-132
Fig. 67 - Hydraulic Pumps Group, S30 X4	2-134
Fig. 68 - Hydraulic Valve Group, S30	2-136

## STANDARD PARTS

---

Contents	Page
Fig. 69 - Hydraulic Valve Group, S30 XP and X4 . . . . .	2-138
Fig. 70 - Hydraulic Priority and Flow Divider Valve Group, S30 X4 . .	2-140
Fig. 71 - Electrical Schematic, S30 (1 of 4) . . . . .	2-142
Fig. 72 - Electrical Schematic, S30 XP and X4 (1 of 4) . . . . .	2-146
Fig. 73 - Electrical Schematic, Diesel Engine Harness . . . . .	2-150
Fig. 74 - Electrical Schematic, Cab Harness . . . . .	2-151
Fig. 75 - Electrical Wire Harnesses Group	2-152
Fig. 76 - Label Group . . . . .	2-154



Fig. 1 - Brushes, Replacement

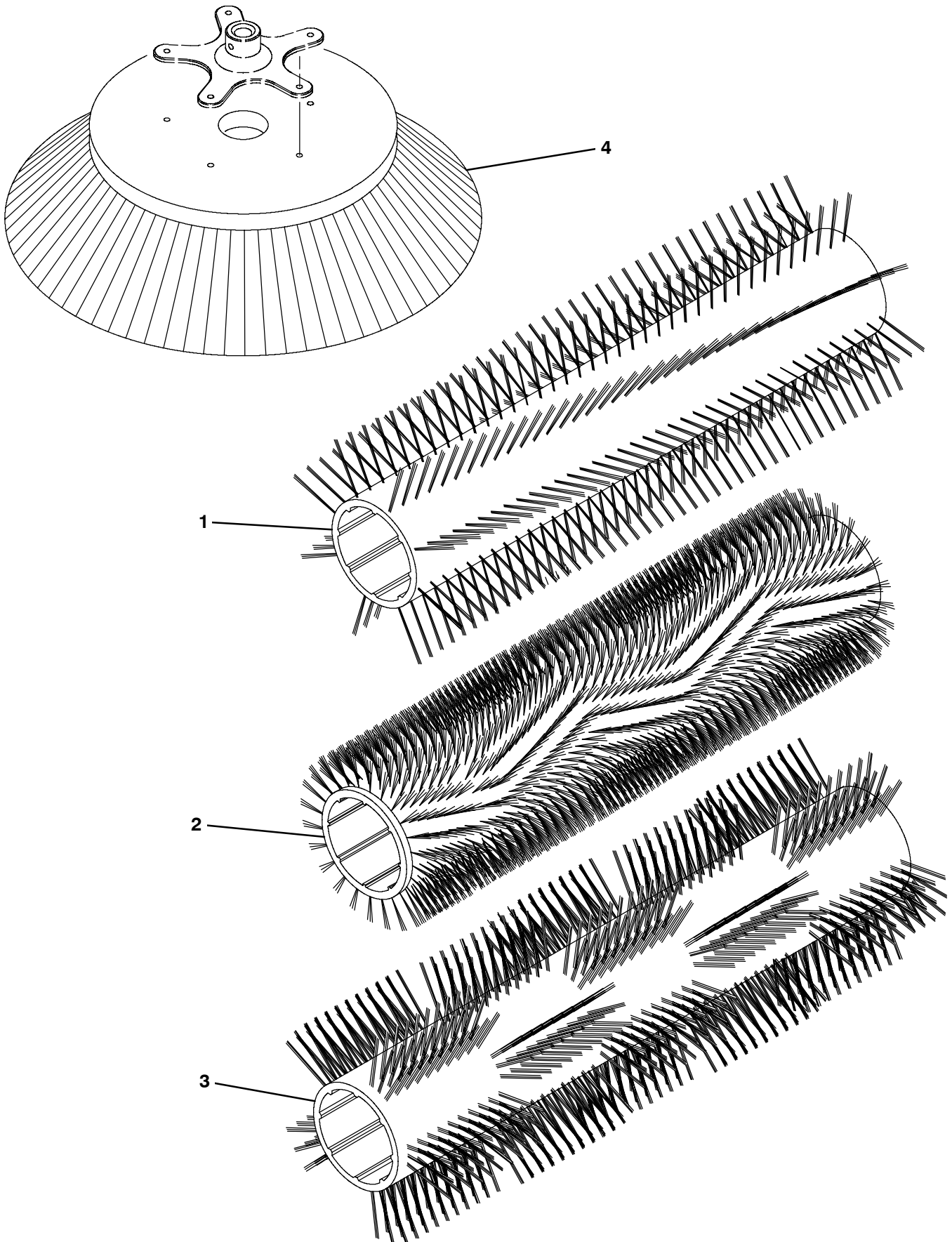


Fig. 1 - Brushes, Replacement

Ref.	Part No.	Serial Number	Description	Qty.
1	54927	(000000-	) Brush, Swp, 45l, 24 Single Row, Natural Fiber & Wire	1
1	54922	(000000-	) Brush, Swp, 45l, 24 Single Row, Nylon	1
1	54923	(000000-	) Brush, Swp, 45l, 8 Double Row, Nylon	1
1	54925	(000000-	) Brush, Swp, 45l, 8 Double Row, Polypropylene & Wire	1
1	59440	(000000-	) Brush, Swp, 45l, 8 Double Row, Wire	1
1	66019	(000000-	) Brush, Swp, 45l, 8 Double Row, Polypropylene	1
1	66018	(000000-	) Brush, Swp, 45l, 5 Double Row Patrol, Nylon	1
2	370008	(000000-	) Brush, Swp, 45l, Sand Wedge, Polypropylene	1
3	370009	(000000-	) Brush, Swp, 45l, Window , Polypropylene	1
4	1027380	(000000-	) Brush, Disk, Swp, 26.0 D, Polypropylene	1
4	1041102	(000000-	) Brush, Disk, Swp, 26.0 D, Nylon	1
4	1042097	(000000-	) Brush, Disk, Swp, 25.4 D, Flat Wire	1

**Fig. 2 - Main Frame Group**

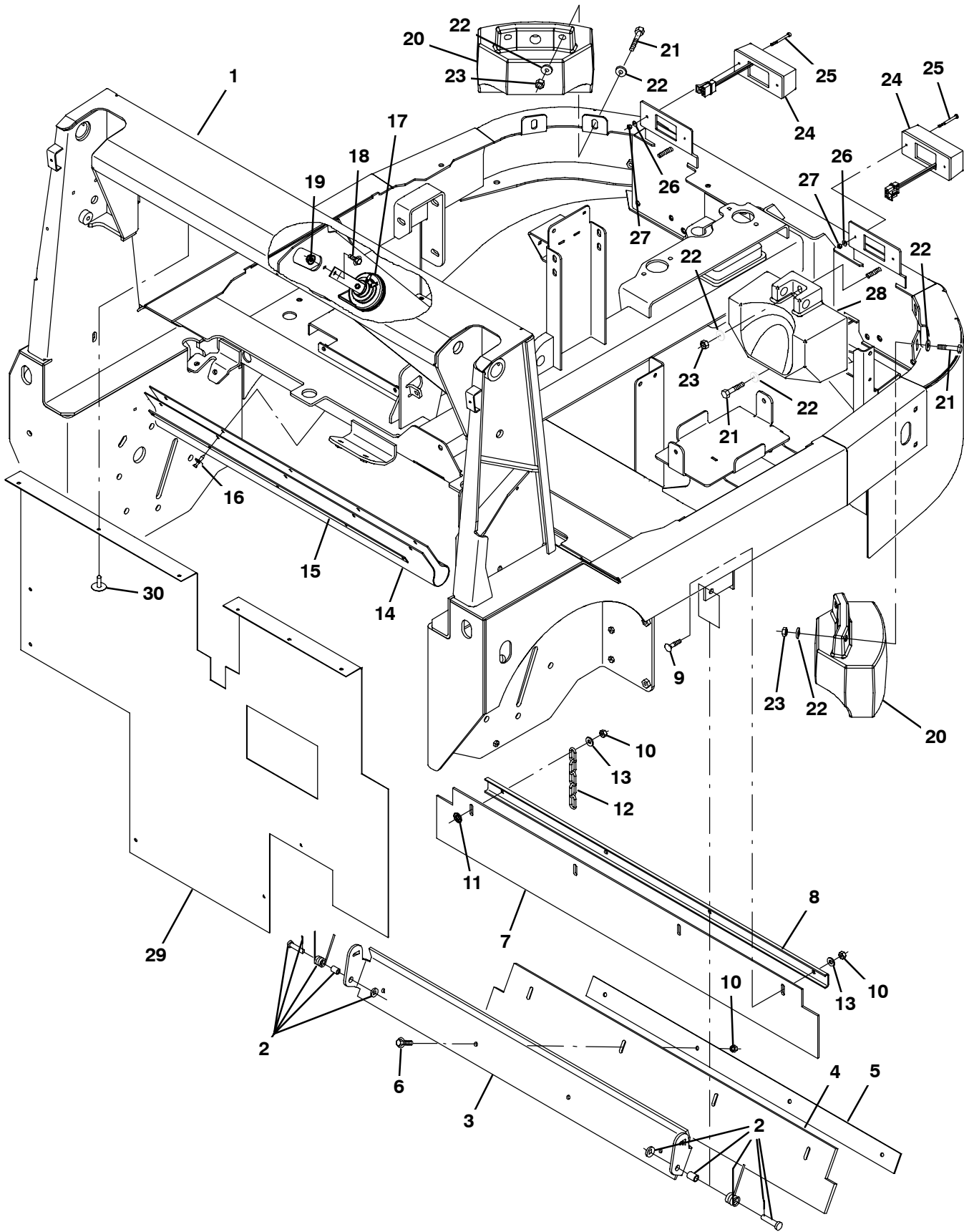




Fig. 2 - Main Frame Group

Ref.	Part No.	Serial Number	Description	Qty.
1	1028252	(000000-	) Frame Wldt, Main [S30]	1
2	69904	(000000-	) Spring Assy Kit	3
3	54182	(000000-	) Bracket, Flap, Recirculation	1
4	54190	(000000-	) Skirt, Neo, .37, 06.00w 44.65l, 04/ SI	1
5	54184	(000000-	) Retainer, Blade, Deflector	1
6	1037355	(000000-	) Screw, Hex, M8 X 1.25 X 35, 9.8, Sems	4
7	9004940	(000000-001312	) Skirt Kit, Side / Rear [S30]	1
7	1045348	(001313-	) Skirt, Neo, .18, 06.74w 50.00l, 04/ SI	1
8	383161	(000000-	) Channel, .12, 1.5w 0.5 44.6l, 3/0.4h	1
9	69915	(000000-	) Bolt, Carriage, M8 X 1.25 X 40	4
10	08709	(000000-	) Nut, Hex, Lock, M8 X 1.25, NI	8
11	41142	(000000-	) Washer, Lock, Int-Ext, 0.38	1
12	09342	(000000-	) Chain, Coil, Str, 2/0, 06.9l 05 Link	1
13	32491	(000000-	) Washer, Flat, 0.31, Std	4
14	1036913	(000000-	) Skirt, Rbr, .12, 10.66w 43.00l, 10/ SI	1
15	1040146	(000000-	) Strip, Backing, Hppr	1
16	21246	(000000-	) Rivet, Plstc, .325d X 0.79	5
17	369704	(000000-	) Horn, 12vdc, Dbx [Wolo]	1
18	1037346	(000000-	) Screw, Hex, M8 X 1.25 X 25, 9.8, Sems	1
19	07791	(000000-	) Nut, Hex, Flng, M8 X 1.25	2
20	1036819	(000000-	) Weight, Counter, Casting, 79.9 Lb	2
21	16930	(000000-	) Screw, Hex, M10 X 1.50 X 50, 8.8	5
22	32493	(000000-	) Washer, Flat, 0.50, Std	10
23	41430	(000000-	) Nut, Hex, Lock, M10 X 1.5, NI	5
24	1033578	(000000-	) Taillight, 12vdc, 6.3 X 2.5	2
25	377165	(000000-	) Screw, Pan, Phl, M4 X 0.70 X 60, 4.8	4
26	19065	(000000-	) Washer, Flat, 08	4
27	02850	(000000-	) Nut, Hex, Lock, M4 X 0.70, NI	4
28	1031503	(000000-	) Weight, Counter, Casting, 72.8lb (S30 and S30XP Only)	1
29	1045224	(000000-	) Skirt, Rbr	1
30	72968	(000000-	) Rivet, Plstc, .250d X 0.90	12

Fig. 3 - Brush Door Group, Right

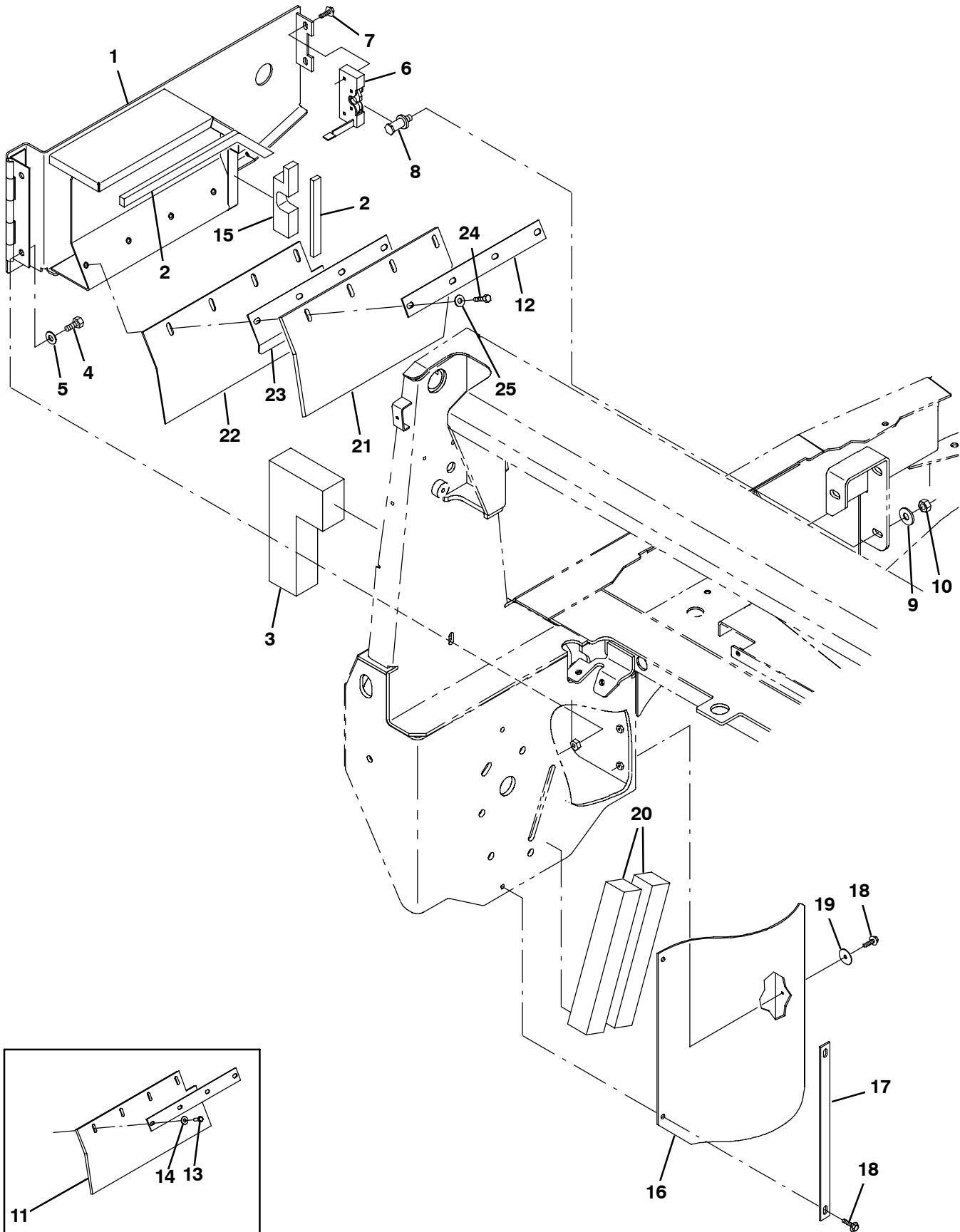


Fig. 3 - Brush Door Group, Right

Ref.	Part No.	Serial Number	Description	Qty.
1	1029580	(000000-	) Door Wldt, Brush, Rh	1
2	1046428	(000000-	) Seal, Afmkt, Rbr, Clsd, Adh, 02ft	2
3	1042812	(000000-	) Seal, Rbr, Clsd, 2.00w 09.8l Rh	1
4	370181	(000000-	) Screw, Hex, M10 X 1.50 X 25, 10.9	2
5	32492	(000000-	) Washer, Flat, 0.38, Std	2
6	59195	(000000-	) Latch, Hook	1
7	1036892	(000000-	) Screw, Hex, M6 X 1.00 X 25, 9.8 Sems	2
8	59192	(000000-	) Latch, Bolt	1
9	41619	(000000-	) Washer, Flat, 0.56b 1.38d .11, Ss	1
10	07788	(000000-	) Nut, Hex, Std, M12 X 1.75, Ss	1
11	9004940	(000000-001312	) Skirt Kit, Side / Rear [S30]	1
12	1039320	(000000-	) Retainer, Skirt, .12, 1.5w X 14.4l, Blk	1
13	09010	(000000-001312	) Screw, Hex, M8 X 1.25 X 25, Ss	4
14	01685	(000000-001312	) Washer, Flat, 0.38b 0.88d .08, Ss	4
15	59537	(000000-	) Seal, Rbr, Clsd, 1.00, Door, Brush, Rh	1
16	1032012	(000000-	) Skirt, Deflector	2
17	1033343	(000000-	) Bracket, Retainer, Seal	2
18	1037345	(000000-	) Screw, Hex, M6 X 1.00 X 30, 9.8, Sems	8
19	41187	(000000-	) Washer, Flat, Belleville, .38	4
20	1042791	(000000-	) Insulation, Acstc, 2.0, 02.0 X 12.0	2
21	1045366	(001313-	) Skirt, Door, Brush	1
22	1045354	(001313-	) Skirt, Door, Brush	1
23	1045352	(001313-	) Bracket, Skirt	1
24	76570	(001313-	) Screw, Hex, M8 X 1.25 X 30, 8.8	4
25	32491	(001313-	) Washer, Flat, 0.31, Std	4

Fig. 4 - Brush Door Group, Left

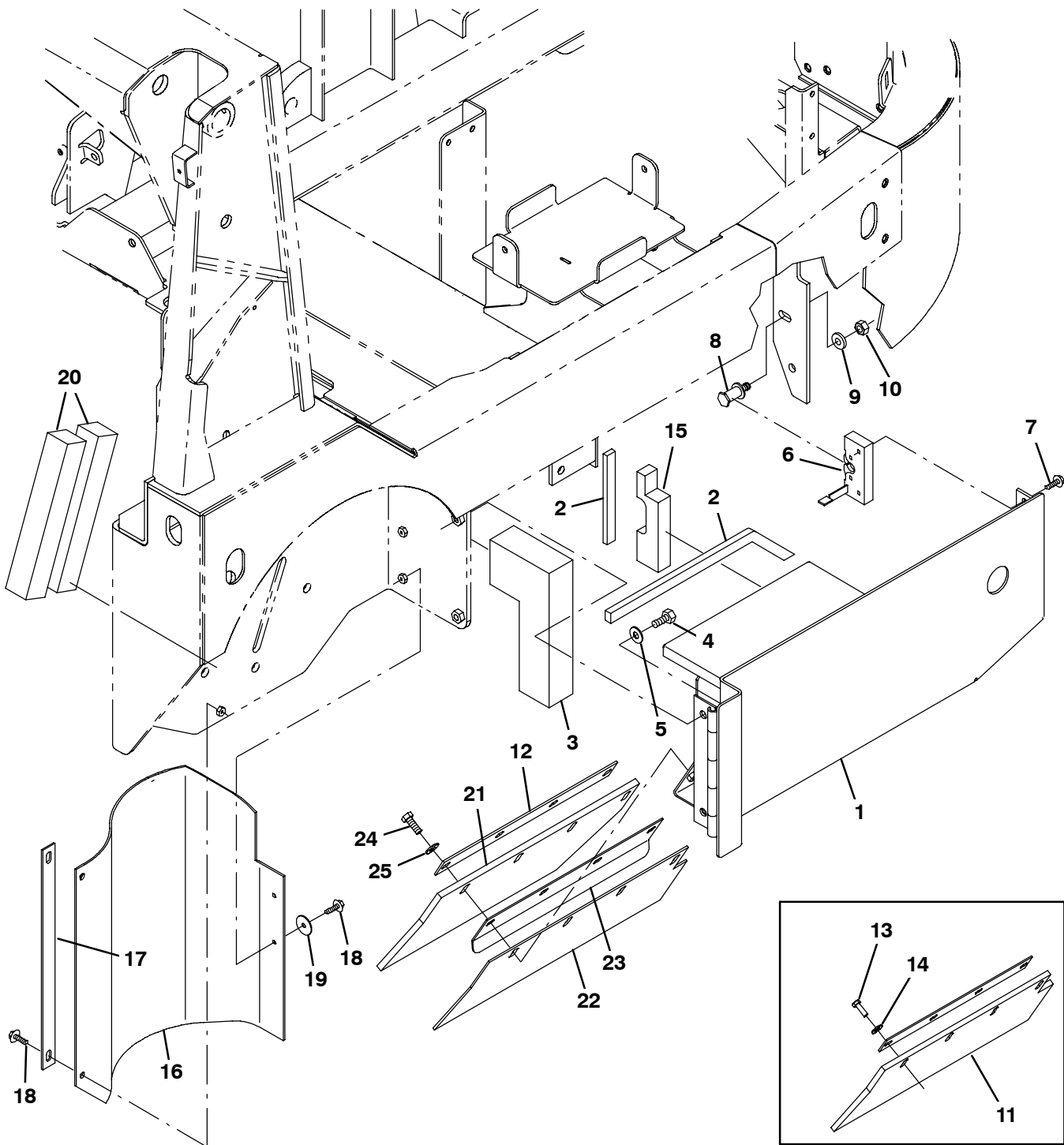


Fig. 4 - Brush Door Group, Left

Ref.	Part No.	Serial Number	Description	Qty.
1	1029801	(000000-	) Door Wldt, Brush, Lh	1
2	1046428	(000000-	) Seal, Afmkt, Rbr, Clsd, Adh, 02ft	2
3	1042829	(000000-	) Seal, Rbr, Clsd, 2.00w 09.8l Lh	1
4	370181	(000000-	) Screw, Hex, M10 X 1.50 X 25, 10.9	2
5	32492	(000000-	) Washer, Flat, 0.38, Std	2
6	59194	(000000-	) Latch, Hook	1
7	1036892	(000000-	) Screw, Hex, M6 X 1.00 X 25, 9.8 Sems	2
8	59192	(000000-	) Latch, Bolt	1
9	41619	(000000-	) Washer, Flat, 0.56b 1.38d .11, Ss	1
10	07788	(000000-	) Nut, Hex, Std, M12 X 1.75, Ss	1
11	9004940	(000000-001312	) Skirt Kit, Side / Rear [S30]	1
12	1039320	(000000-	) Retainer, Skirt, .12, 1.5w X 14.4l, Blk	1
13	09010	(000000-001312	) Screw, Hex, M8 X 1.25 X 25, Ss	4
14	01685	(000000-001312	) Washer, Flat, 0.38b 0.88d .08, Ss	4
15	59538	(000000-	) Seal, Rbr, Clsd, 1.00, Door, Brush, Lh	1
16	1032012	(000000-	) Skirt, Deflector	2
17	1033343	(000000-	) Bracket, Retainer, Seal	2
18	1037345	(000000-	) Screw, Hex, M6 X 1.00 X 30, 9.8, Sems	8
19	41187	(000000-	) Washer, Flat, Belleville, .38	4
20	1042791	(000000-	) Insulation, Acstc, 2.0, 02.0 X 12.0	2
21	1045366	(001313-	) Skirt, Door, Brush	1
22	1045354	(001313-	) Skirt, Door, Brush	1
23	1045352	(001313-	) Bracket, Skirt	1
24	76570	(001313-	) Screw, Hex, M8 X 1.25 X 30, 8.8	4
25	32491	(001313-	) Washer, Flat, 0.31, Std	4

Fig. 5 - Operator Station Group (000000-002099)

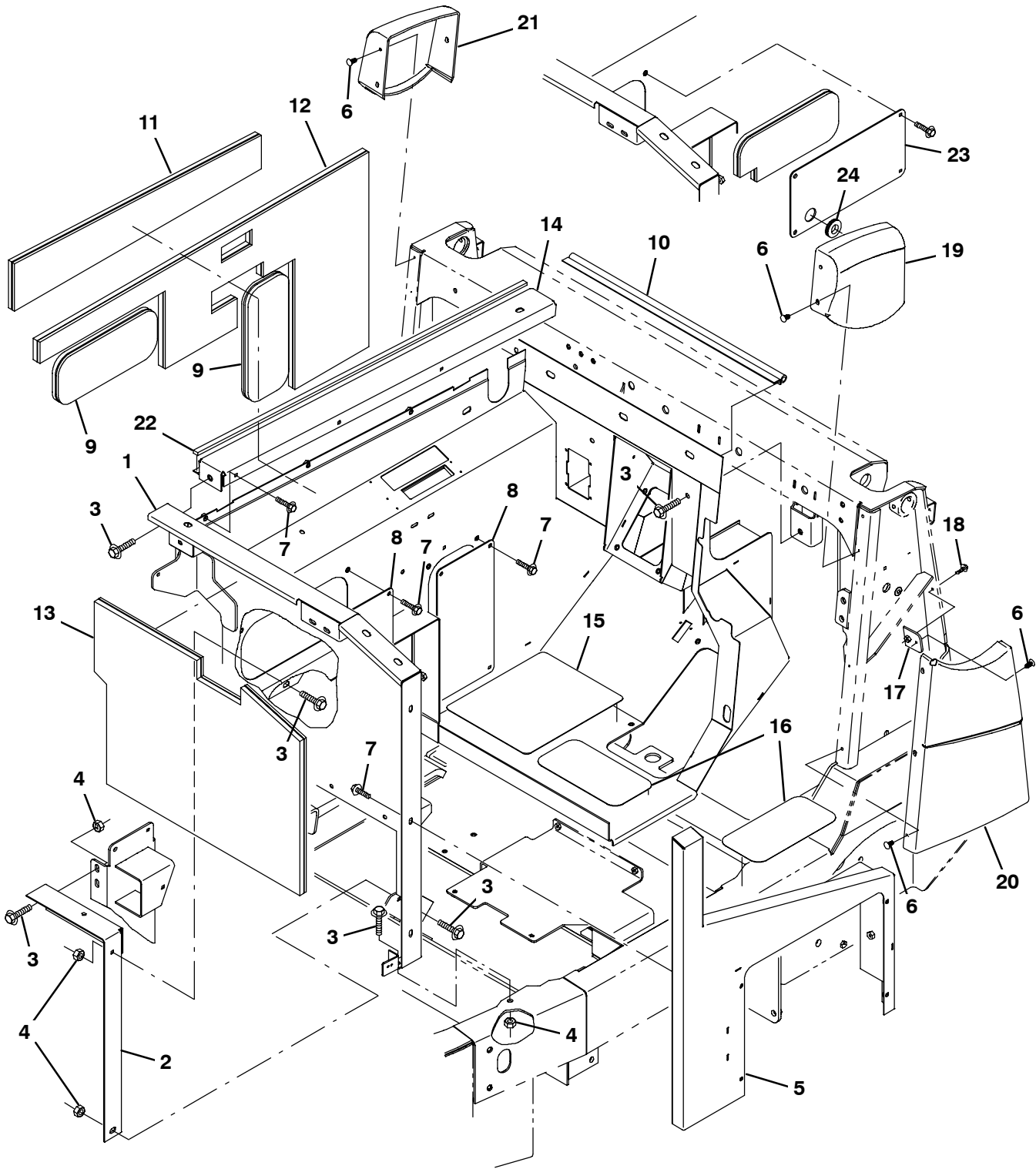


Fig. 5 - Operator Station Group (000000-002099)

Ref.	Part No.	Serial Number	Description	Qty.
1	1033201	(000000-002099 )	Shroud Wldt, Station, Oprtr	1
2	1032315	(000000-002099 )	Channel	1
3	1037358	(000000-002099 )	Screw, Hex, M10 X 1.50 X 35, 9.8, Sems	9
4	07792	(000000-002099 )	Nut, Hex, Flng, M10 X 1.50	5
5	1036608	(000000-002099 )	Panel Wldt, Side	1
6	21168	(000000-002099 )	Clip, .250h, Plstc [Pine-Tree]	10
7	1037346	(000000-002099 )	Screw, Hex, M8 X 1.25 X 25, 9.8, Sems	14
8	1028201	(000000-002099 )	Panel, Side, Access	2
9	1038806	(000000-002099 )	Insulation, Flame-Retardant, 0.75-0.88	2
10	1038959	(000000-002099 )	Seal, Trim, Bulb, 90 Degree	1
11	1033288	(000000-002099 )	Insulation, Flame-Retardant, 0.75-0.88	1
12	1033287	(000000-002099 )	Insulation, Flame-Retardant, 0.75-0.88	1
13	1033286	(000000-002099 )	Insulation, Flame-Retardant, 0.75-0.88	1
14	1030587	(000000-002099 )	Lip, Station, Oprtr [li]	1
15	86799	(000000-002099 )	Tread, Non-Skid, 10.0w 12.0l	1
16	223350	(000000-002099 )	Tread, Non-Skid, 04.5w 10.0l	2
17	1034854	(000000-002099 )	Plate, Attmnt, Cover	1
18	1036892	(000000-002099 )	Screw, Hex, M6 X 1.00 X 25, 9.8 Sems	1
19	1039425	(000000-002099 )	Cover, Lntl, Rh	1
20	1030553	(000000-002099 )	Cover, Side, Rh	1
21	1030646	(000000-002099 )	Cover, Lntl, Lh	1
22	1046426	(000000-002099 )	Seal, Afmkt, Rbr, Clsd, Adh, 08ft	1
23	1044691	(000000-002099 )	Panel, Side, Access, Ce (CE Only)	1
24	10632-8	(000000-002099 )	Grommet, Rbr, 0.75id, F/1.3h, .12 Matl (CE Only)	1

**Fig. 6 - Operator Station Group (002100- )**

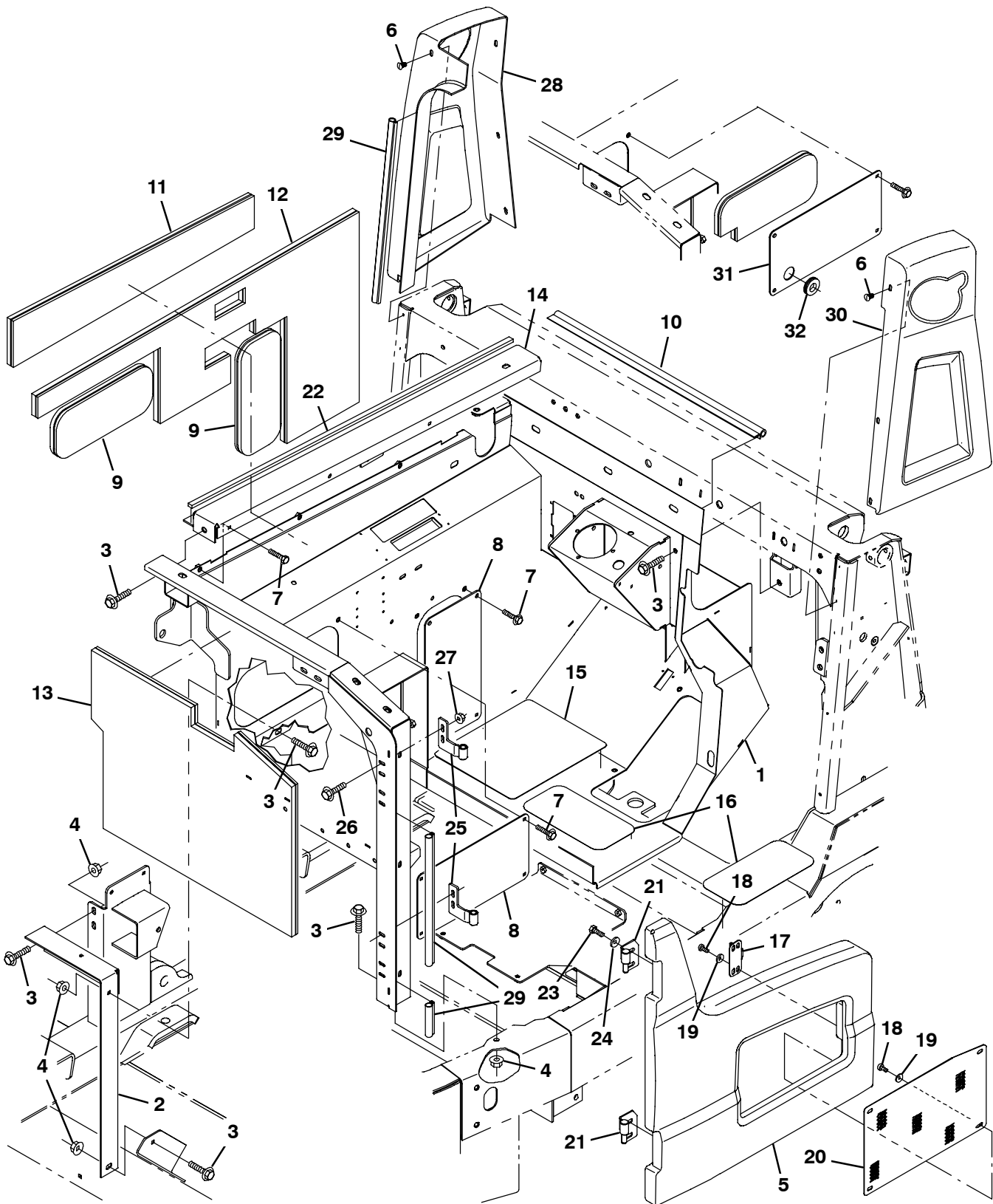




Fig. 6 - Operator Station Group (002100- )

Ref.	Part No.	Serial Number	Description	Qty.
1	1058273	(002100-	) Shroud Wldt, Station, Oprtr	1
2	1032315	(002100-	) Channel	1
3	1037358	(002100-	) Screw, Hex, M10 X 1.50 X 35, 9.8, Sems	9
4	07792	(002100-	) Nut, Hex, Flng, M10 X 1.50	5
5	1056829	(002100-	) Cover, Seat, Rm-Cptl	1
6	21168	(002100-	) Clip, .250h, Plstc [Pine-Tree]	12
7	1037346	(002100-	) Screw, Hex, M8 X 1.25 X 25, 9.8, Sems	14
8	1028201	(002100-	) Panel, Side, Access	2
9	1038806	(002100-	) Insulation, Flame-Retardant, 0.75-0.88	2
10	1038959	(002100-	) Seal, Trim, Bulb, 90 Degree	1
11	1033288	(002100-	) Insulation, Flame-Retardant, 0.75-0.88	1
12	1033287	(002100-	) Insulation, Flame-Retardant, 0.75-0.88	1
13	1033286	(002100-	) Insulation, Flame-Retardant, 0.75-0.88	1
14	1059307	(002100-	) Lip Wldt, Station, Oprtr	1
15	86799	(002100-	) Tread, Non-Skid, 10.0w 12.0l	1
16	223350	(002100-	) Tread, Non-Skid, 04.5w 10.0l	2
17	1026825	(002100-	) Bracket, Latch, Shrd, Seat	1
18	09200	(002100-	) Screw, Pan, Phl, M5 X 0.80 X 12, Ss	6
19	19066	(002100-	) Washer, Flat, 10	6
20	1058108	(002100-	) Panel, Shrd, Seat	1
21	1057880	(002100-	) Hinge Wldt, Shrd, Rh	2
22	1046426	(002100-	) Seal, Afmkt, Rbr, Clsd, Adh, 08ft	1
23	16735	(002100-	) Screw, Hex, M8 X 1.25 X 16, 8.8	4
24	32491	(002100-	) Washer, Flat, 0.31, Std	4
25	1057875	(002100-	) Hinge Wldt, Shrd, Rh	2
26	1036892	(002100-	) Screw, Hex, M6 X 1.00 X 25, 9.8, Sems	4
27	07790	(002100-	) Nut, Hex, Flng, M6 X 1.00	4
28	1056817	(002100-	) Cover, Lntl, Lh, Rm-Cphg, Trimmed	1
29	1030588	(002100-	) Seal, Afmkt, Bulb, 90, 0.75d F/11ga 02ft	2
30	1056818	(002100-	) Cover, Lntl, Rh, Rm-Cphg, Trimmed	1
31	1044691	(002100-	) Panel, Side, Access, Ce (CE Only)	1
32	10632-8	(002100-	) Grommet, Rbr, 0.75id, F/1.3h, .12 Matl (CE Only)	1

Fig. 7 - Seat and Shroud Group, Diesel

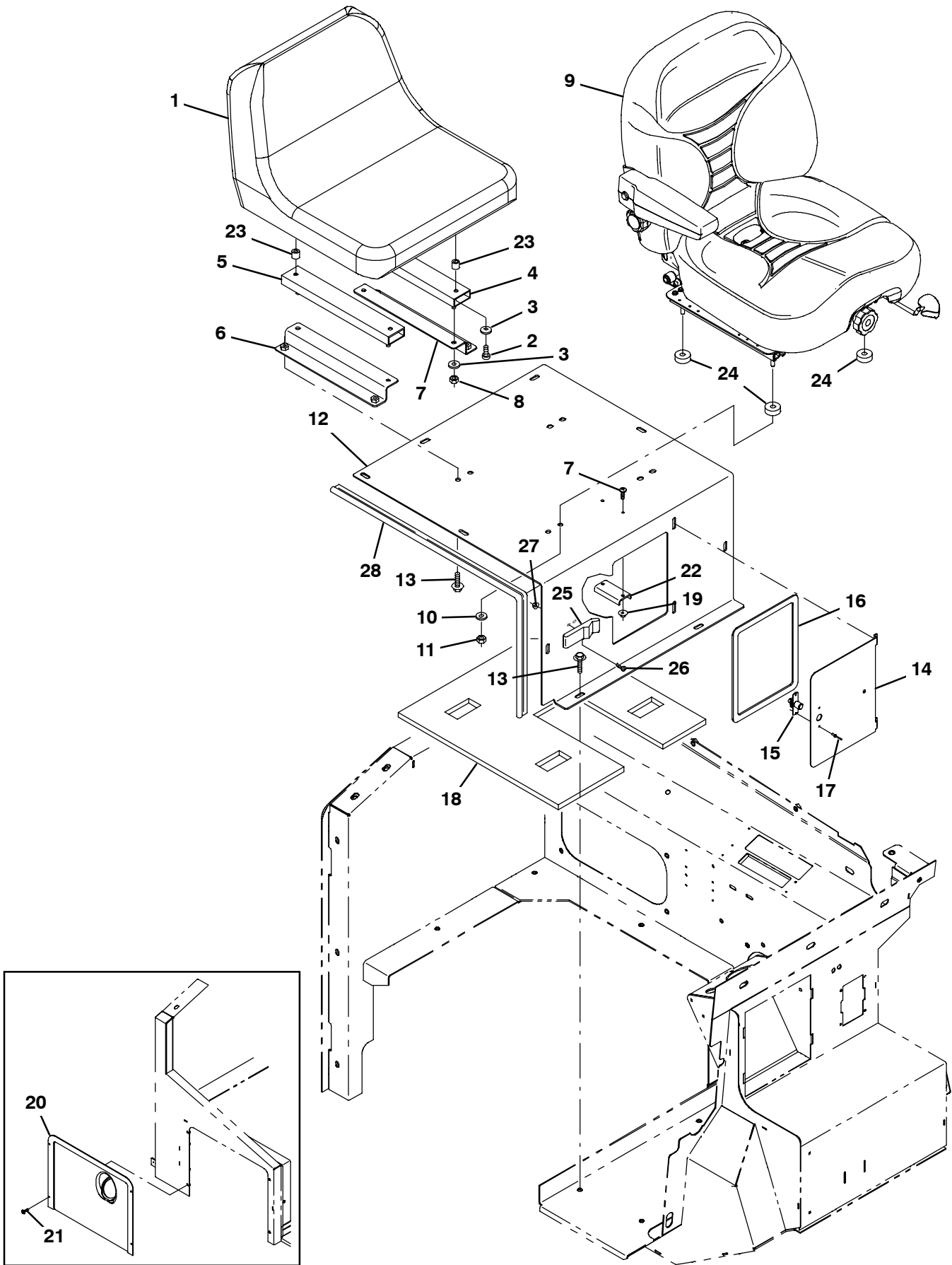


Fig. 7 - Seat and Shroud Group, Diesel

Ref.	Part No.	Serial Number	Description	Qty.
1	9005082	(000000-001415 )	Seat Kit, Std, Replmt (S30 Only)	1
1	1048932	(001416-	Seat, Std [Michigan, Model V-2505] (S30 Only)	1
2	25537	(000000-001415 )	Screw, Pan, Phl, .31-18 X 0.75, G2	4
2	49177	(001416-	Screw, Pan, Phl, .31-18 X 1.00, G2	4
3	69461	(000000-	Washer, Flat, 0.38b 0.88d .12, Stl, PI	12
4	360369	(000000-	Track, Slide, Seat Adj, 12.5l	1
5	360370	(000000-	Track, Slide, Seat Adj, 12.5l, W/Latch	1
6	1040363	(000000-	Bracket, Angle, Mtg, Seat	2
7	06933	(000000-	Screw, Pan, Phl, M5 X 0.80 X 16, 4.8	2
8	32983	(000000-	Nut, Hex, Lock, .31-18, NI	4
9	1022105	(000000-	Seat, Suspension, W/1 Arm & Seatbelt (S30XP Only)	1
10	32491	(000000-	Washer, Flat, 0.31, Std (S30XP Only)	4
11	32983	(000000-	Nut, Hex, Lock, .31-18, NI (S30XP Only)	4
12	1036502	(000000-	Panel, Seat	1
13	1037346	(000000-	Screw, Hex, M8 X 1.25 X 25, 9.8, Sems	13
14	1036489	(000000-	Door, Access	1
15	140962	(000000-	Latch, Cmpr, Spring, Knurled Knob, PI	1
16	1036500	(000000-	Gasket, Rbr, .13, 07.87w 09.84l, Adh	1
17	87316	(000000-	Rivet, Blind, .125d X 0.32 X .25d, Alm	2
18	1033291	(000000-	Insulation, Flame-Retardant, 1.00	1
19	07789	(000000-	Nut, Hex, Flng, M5 X 0.80	2
20	9004526	(000000-002099 )	Cover, Dsl, W/ Label, Replmt	1
21	1045525	(000000-002099 )	Screw, Pan, Phl, M6 X 1.00 X 12, Blk	4
22	63378	(000000-	Magnet, Drive Brush	1
23	1051052	(001416-	Spacer, Rnd, .38b .88d .38l	4
24	1048261	(000000-	Spacer, 0.32d, 1.00d, 0.38l, PI (CE Only)	4
25	49800	(002100-	Latch	1
26	06928	(002100-	Screw, Pan, Phl, M4 X 0.70 X 20, 4.8	2
27	02850	(002100-	Nut, Hex, Lock, M4 X 0.70, NI	2
28	1031625	(002100-	Seal, Afmkt, Bulb, Str, .50d F/11ga 03ft	1

Fig. 8 - Engine Cover Group, Rear (000000-002099)

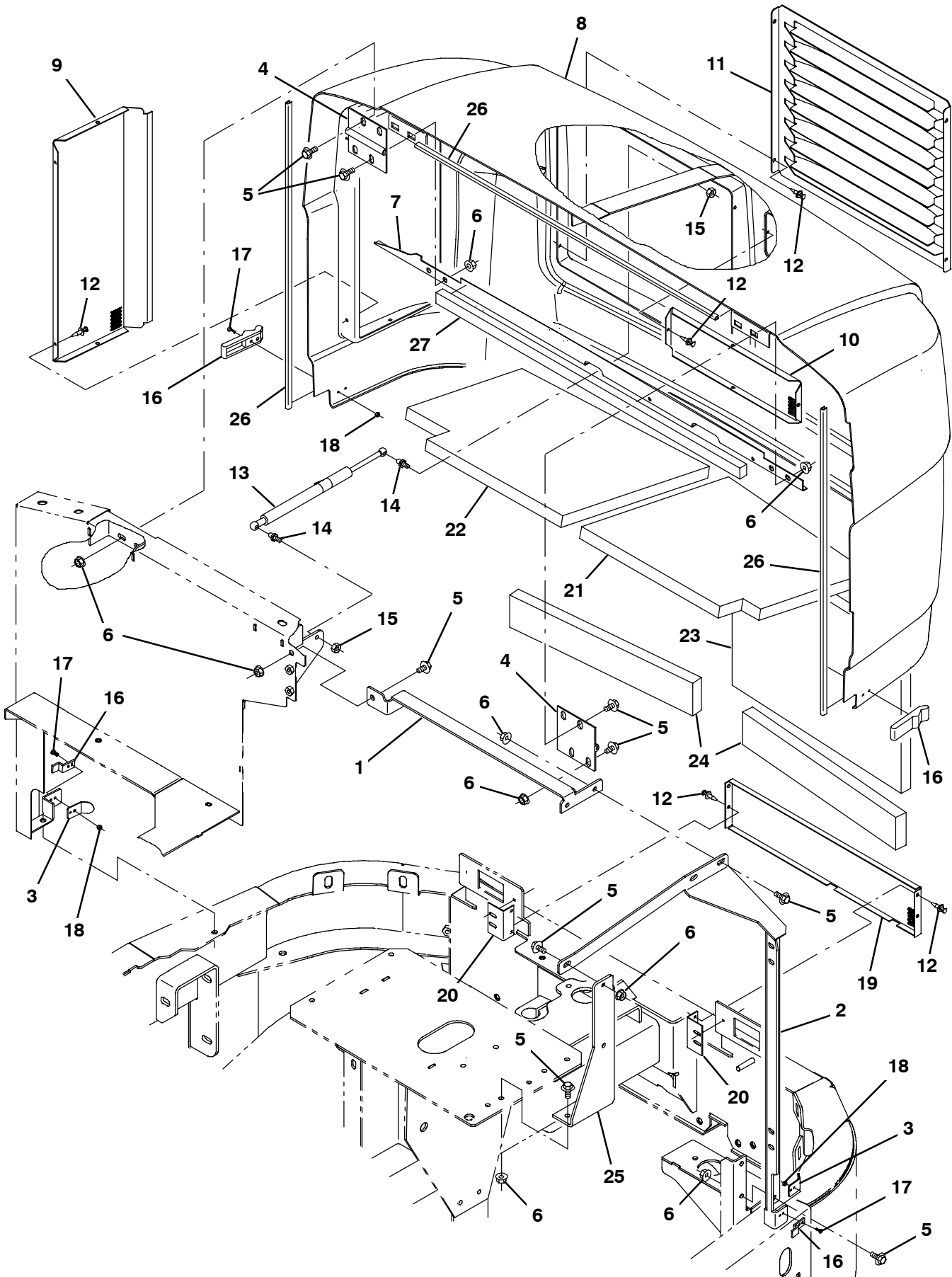


Fig. 8 - Engine Cover Group, Rear (000000-002099)

Ref.	Part No.	Serial Number	Description	Qty.
1	1043760	(000000-002099 )	Angle, Sppt Wldt, Hinge	1
2	1043762	(000000-001968 )	Brace Wldt	1
2	1054842	(001969-002099 )	Brace Wldt, Sppt [Gm 2010]	1
3	1034864	(000000-002099 )	Angle, Guide	2
4	1032147	(000000-002099 )	Hinge, .25pin .12 4.0w 04.0l, 4/.44sl	2
5	1037346	(000000-002099 )	Screw, Hex, M8 X 1.25 X 25, 9.8, Sems	14
6	07791	(000000-002099 )	Nut, Hex, Flng, M8 X 1.25	14
7	1034358	(000000-002099 )	Strip, Seal	1
8	1033607	(000000-002099 )	Cover Assy, Rear	1
9	1034254	(000000-002099 )	Grill, Eng	1
10	1032894	(000000-002099 )	Grill, Cooler, Oil	1
11	1043996	(000000-002099 )	Grill, Rear	1
12	1040816	(000000-002099 )	Rivet, Plstc, .250d X 0.90	16
13	1036513	(000000-002099 )	Gasspring, 072lb, 06.2strk	1
14	58494	(000000-002099 )	Stud, Ball, .39d .31-16, Gasspring	2
15	01760	(000000-002099 )	Nut, Hex, Lock, .31-18, NI, Thin	2
16	49800	(000000-002099 )	Latch	2
17	06927	(000000-002099 )	Screw, Pan, Phl, M4 X 0.70 X 16, 4.8	8
18	02850	(000000-002099 )	Nut, Hex, Lock, M4 X 0.70, NI	8
19	1032962	(000000-002099 )	Grill	1
20	1034378	(000000-002099 )	Bracket, Grill	2
21	1035807	(000000-002099 )	Insulation, Flame-Retardant, 1.00	1
22	1035808	(000000-002099 )	Insulation, Flame-Retardant, 1.00	1
23	1035809	(000000-002099 )	Insulation, Flame-Retardant, 1.00	1
24	1035810	(000000-002099 )	Insulation, Flame-Retardant, 1.00	2
25	1043751	(000000-002099 )	Bracket, Mtg, Air-Clnr	1
26	1046406	(000000-002099 )	Molding, Afmkt, Trim, Pvc, .18 .31, 08ft	3
27	1046413	(000000-002099 )	Seal, Afmkt, Rbr, Open, Adh, 03ft	1

Fig. 9 - Engine Cover Group, Rear (002100- )

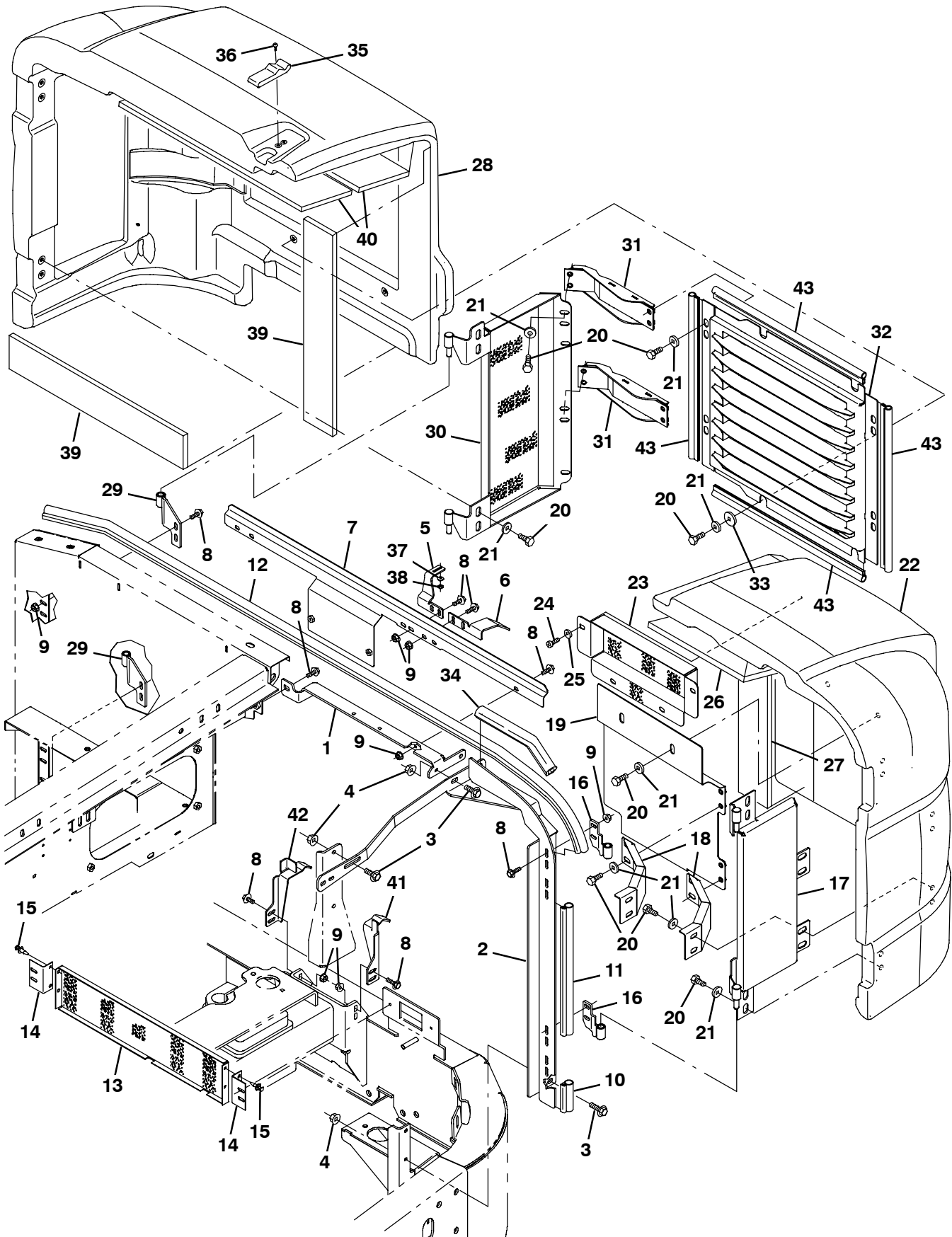


Fig. 8 - Engine Cover Group, Rear (002100- )

Ref.	Part No.	Serial Number	Description	Qty.
1	1057778	(002100-	) Bracket, Sppt, Cover, Rear, Lh	1
2	1057776	(002100-	) Brace Wldt, Sppt	1
3	1037346	(002100-	) Screw, Hex, M8 X 1.25 X 25, 9.8, Sems	5
4	07791	(002100-	) Nut, Hex, Flng, M8 X 1.25	5
5	1060449	(002100-	) Bracket, Latch, Shrd	1
6	1059479	(002100-	) Bracket, Sppt, Shrd, Rear, Upper, Lh	1
7	1057786	(002100-	) Bracket, Sppt, Rear, Shrd	1
8	1036892	(002100-	) Screw, Hex, M6 X 1.00 X 25, 9.8, Sems	20
9	07790	(002100-	) Nut, Hex, Flng, M6 X 1.00	9
10	1030585	(002100-	) Seal, Afmkt, Bulb, 90, 0.75d F/11ga 01ft	1
11	1030588	(002100-	) Seal, Afmkt, Bulb, 90, 0.75d F/11ga 02ft	1
12	1030593	(002100-	) Seal, Afmkt, Bulb, 90, 0.75d F/11ga 08ft	1
13	1032962	(002100-	) Grill	1
14	1034378	(002100-	) Bracket, Grill	2
15	1040816	(002100-	) Rivet, Plstc, .250d X 0.90	4
16	1059874	(002100-	) Hinge Wldt, Shrd, Lh	2
17	1059996	(002100-	) Panel Wldt, Heat, Shield, Lh	1
18	1059211	(002100-	) Bracket, Sppt, Cover, Rear, Lh	2
19	1061000	(002100-	) Panel, Heat, Shield, Rear, Lh	1
20	16735	(002100-	) Screw, Hex, M8 X 1.25 X 16, 8.8	31
21	32491	(002100-	) Washer, Flat, 0.31, Std	21
22	1056824	(002100-	) Cover, Rear, Lh, Rm-Cptl, Trimmed	1
23	1059440	(002100-	) Panel, Shrd, Eng	1
24	360973	(002100-	) Screw, Pan, 12-16 X 0.50, F/ Plstc	4
25	19066	(002100-	) Washer, Flat, 10	4
26	1061147	(002100-	) Insulation, Acstc, 0.5, 11.5 X 14.5 Adh	1
27	1061145	(002100-	) Insulation, Acstc, 0.5, 03.0 X 23.0 Adh	1
28	1056826	(002100-	) Cover, Rear, Rh, Rm-Cptl, Trimmed	1
29	1060639	(002100-	) Hinge Wldt, Shrd, Rh	2
30	1059520	(002100-	) Grill Wldt, Screen, Rear, Rh	1
31	1059516	(002100-	) Bracket Wldt, Sppt, Cover, Rear, Rh	2
32	1059481	(002100-	) Grill Wldt, Rear, Rh	1
33	30013	(002100-	) Washer, Flat, 0.31, Fendr	4
34	1015274	(002100-	) Seal, Afmkt, Bulb, Str, 0.76, 0.93w 01ft	1
35	49800	(002100-	) Latch	1
36	49697	(002100-	) Screw, Pan, Phl, M4 X 0.70 X 10, Ss	4
37	19065	(002100-	) Washer, Flat, 08	2
38	02850	(002100-	) Nut, Hex, Lock, M4 X 0.70, NI	2
39	1061145	(002100-	) Insulation, Acstc, 0.5, 03.0 X 23.0 Adh	2
40	1061146	(002100-	) Insulation, Acstc, 0.5, 05.5 X 23.0 Adh	2
41	1059477	(002100-	) Bracket, Sppt, Shrd, Rear, Lower, Lh	1
42	1059478	(002100-	) Bracket, Sppt, Shrd, Rear, Lower, Rh	1
43	1031623	(002100-	) Seal, Afmkt, Bulb, Str, .50d F/11ga 02ft	4

Fig. 10 - Engine Cover Group, Top (000000-002099)

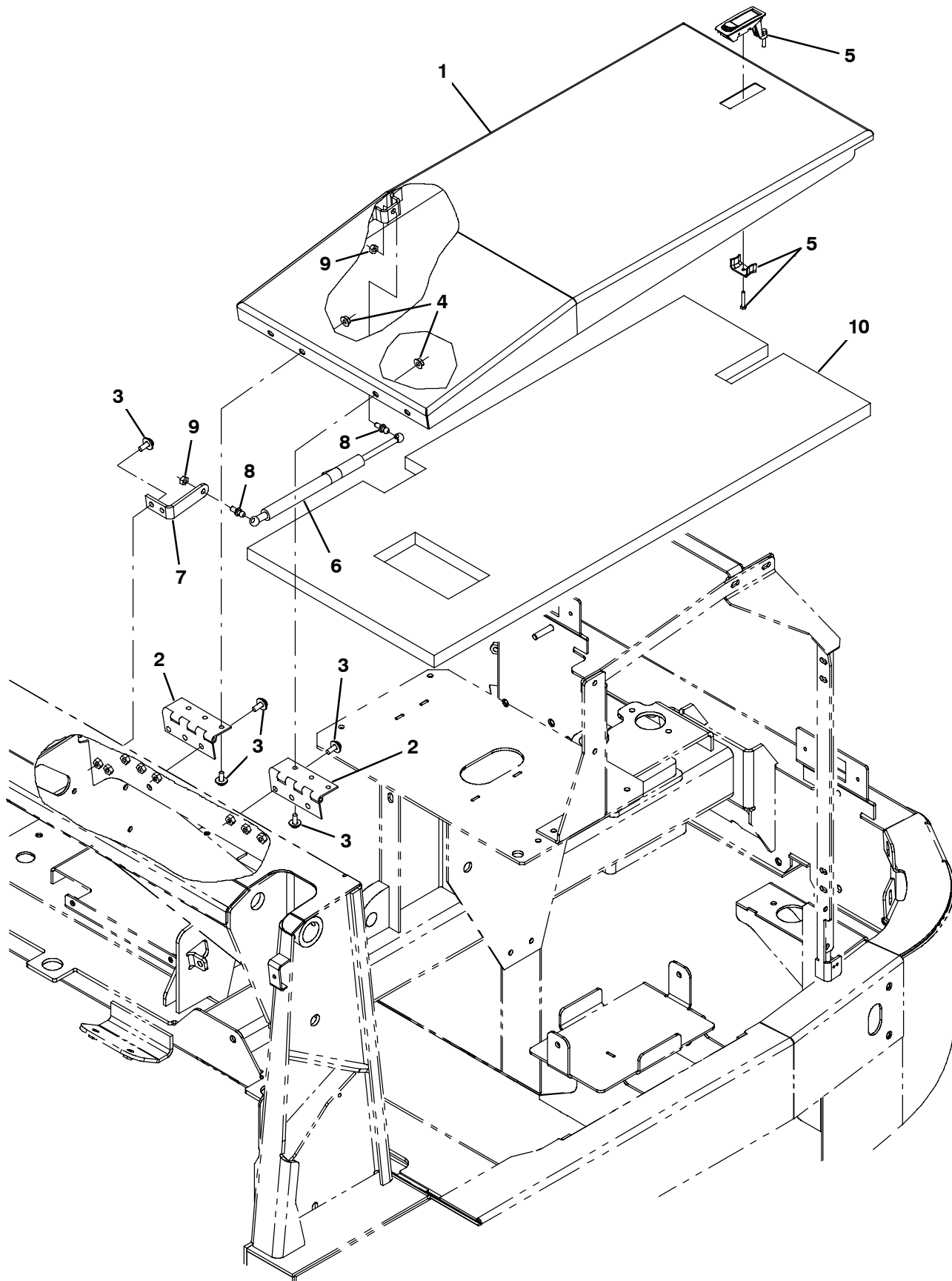




Fig. 10 - Engine Cover Group, Top (000000-002099)

Ref.	Part No.	Serial Number	Description	Qty.
1	1032416	(000000-002099 )	Cover Wldt, Top	1
2	74040	(000000-002099 )	Hinge	2
3	1037346	(000000-002099 )	Screw, Hex, M8 X 1.25 X 25, 9.8, Sems	10
4	07791	(000000-002099 )	Nut, Hex, Flng, M8 X 1.25	4
5	398806	(000000-002099 )	Latch	1
6	1036513	(000000-002099 )	Gasspring, 072lb, 06.2strk	1
7	1032193	(000000-002099 )	Angle, Mtg, Stl, .19 2.3 3.7 01.0l 3hole	1
8	58494	(000000-002099 )	Stud, Ball, .39d .31-16, Gasspring	2
9	01760	(000000-002099 )	Nut, Hex, Lock, .31-18, NI, Thin	2
10	1035811	(000000-002099 )	Insulation, Flame-Retardant, 1.0	1

Fig. 11 - Engine Cover Group, Top (002100- )

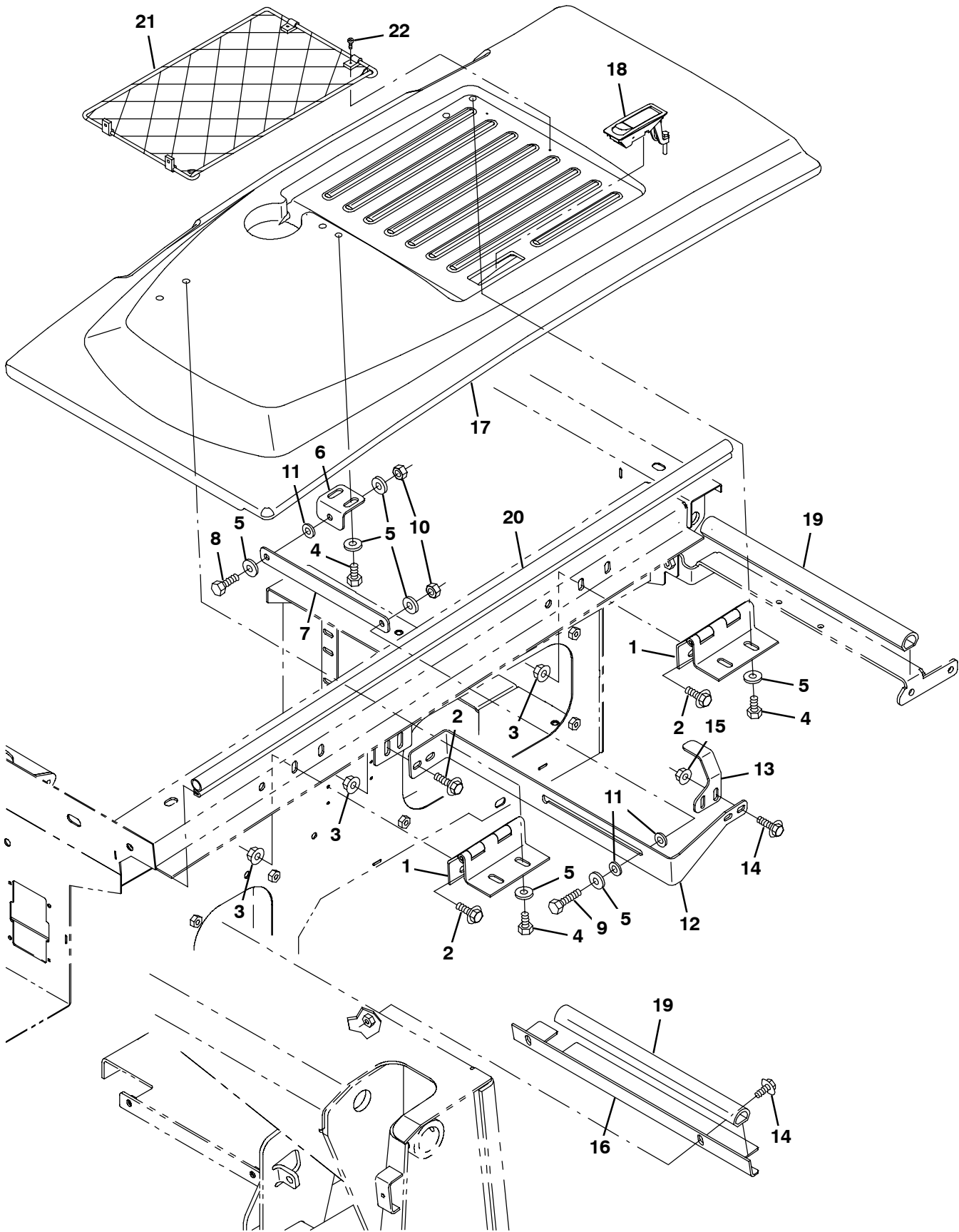


Fig. 11 - Engine Cover Group, Top (002100- )

Ref.	Part No.	Serial Number	Description	Qty.
1	1057961	(002100-	) Hinge, .25pin .12, Cover, Top	2
2	1037346	(002100-	) Screw, Hex, M8 X 1.25 X 25, 9.8, Sems	6
3	07791	(002100-	) Nut, Hex, Flng, M8 X 1.25	6
4	16735	(002100-	) Screw, Hex, M8 X 1.25 X 16, 8.8	6
5	32491	(002100-	) Washer, Flat, 0.31, Std	10
6	1059285	(002100-	) Bracket, Prop, Rod, Cover	1
7	1059286	(002100-	) Plate, Prop, Rod	1
8	39277	(002100-	) Screw, Hex, M8 X 1.25 X 25, 8.8	1
9	06955	(002100-	) Screw, Hex, M8 X 1.25 X 35, 8.8	1
10	08709	(002100-	) Nut, Hex, Lock, M8 X 1.25, NI	2
11	43454	(002100-	) Washer, Flat, 0.34b 0.69d .06, Nyl	3
12	1059276	(002100-	) Bracket, Sppt, Prop, Rod	1
13	1059291	(002100-	) Bracket, Latch, Cover, Top	1
14	1036892	(002100-	) Screw, Hex, M6 X 1.00 X 25, 9.8, Sems	4
15	07790	(002100-	) Nut, Hex, Flng, M6 X 1.00	2
16	1059269	(002100-	) Bracket, Angle, Lintel	1
17	1056823	(002100-	) Cover, Top, Rm-Cptl, Trimmed	1
18	398806	(002100-	) Latch	1
19	1015273	(002100-	) Seal, Afmkt, Bulb, Str, 0.76, 0.93w 02ft	2
20	1030593	(002100-	) Seal, Afmkt, Bulb, 90, 0.75d F/11ga 08ft	1
21	CD001	(002100-	) Glovenet-525 Document Rack/Net 60200104-	1
22	1053318	(002100-	) Screw, Pan, Phl, 08-16 X 1.00, F/ Plstc	4

**Fig. 12 - Engine Cover Group, Side (000000-002099)**

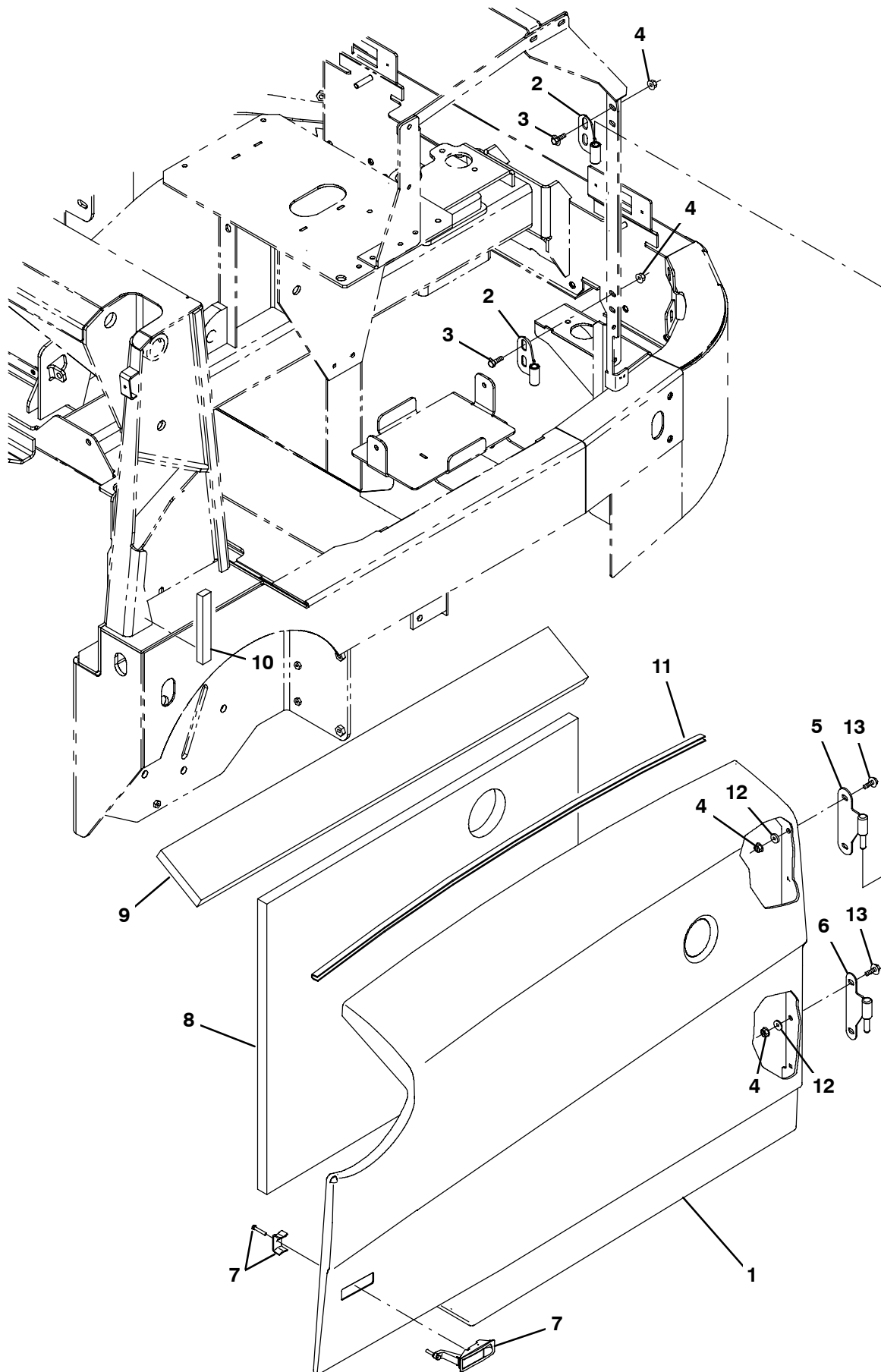


Fig. 12 - Engine Cover Group, Side (000000-002099)

Ref.	Part No.	Serial Number	Description	Qty.
1	1029183	(000000-002099 )	Cover, Side, Lh	1
2	1025196	(000000-002099 )	Hinge Wldt, Shrd, Lh	2
3	1037346	(000000-002099 )	Screw, Hex, M8 X 1.25 X 25, 9.8, Sems	4
4	07791	(000000-002099 )	Nut, Hex, Flng, M8 X 1.25	8
5	1031641	(000000-002099 )	Hinge Wldt, Shrd, Lh	1
6	1040707	(000000-002099 )	Hinge Wldt, Shrd, Lower Lh	1
7	398806	(000000-002099 )	Latch	1
8	1035812	(000000-002099 )	Insulation, Flame-Retardant, 1.00	1
9	1035815	(000000-002099 )	Insulation, Flame-Retardant, 1.00	1
10	1046418	(000000-002099 )	Seal, Afmkt, Rbr, Open, Adh, 01ft	1
11	1046406	(000000-002099 )	Molding, Afmkt, Trim, Pvc, .18 .31, 08ft	1
12	32491	(000000-002099 )	Washer, Flat, 0.31, Std	4
13	1037354	(000000-002099 )	Screw, Hex, M8 X 1.25 X 30, 9.8, Sems	4

Fig. 13 - Engine Cover Group, Side (002100- )

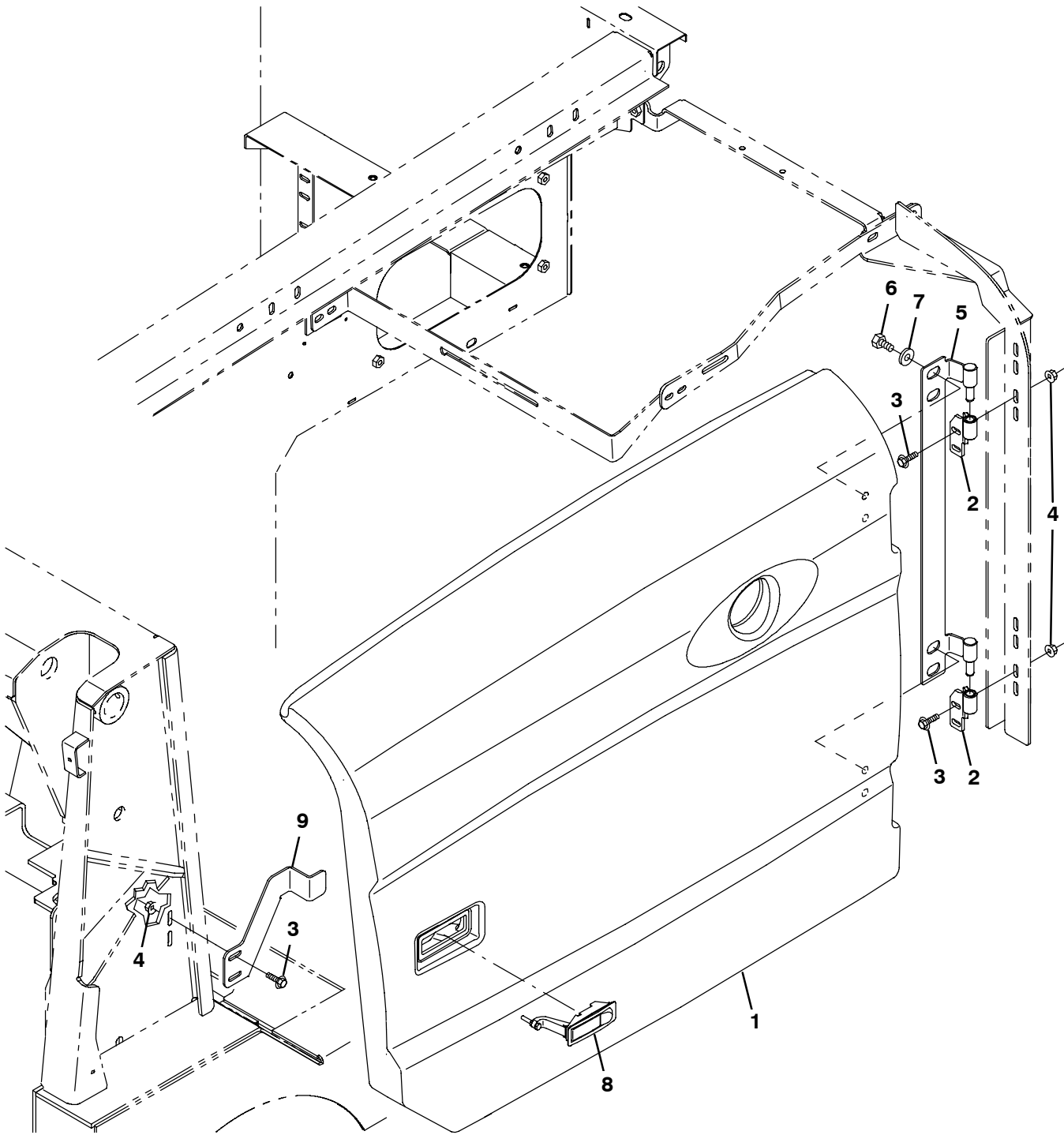


Fig. 13 - Engine Cover Group, Side (002100- )

Ref.	Part No.	Serial Number	Description	Qty.
1	1056821	(002100-	) Cover, Side, Rm-Cptl	1
2	1059874	(002100-	) Hinge Wldt, Shrd, Lh	2
3	1036892	(002100-	) Screw, Hex, M6 X 1.00 X 25, 9.8, Sems	6
4	07790	(002100-	) Nut, Hex, Flng, M6 X 1.00	6
5	1059868	(002100-	) Hinge Wldt, Shrd, Side, Lh	1
6	16735	(002100-	) Screw, Hex, M8 X 1.25 X 16, 8.8	4
7	1017218	(002100-	) Washer, Flat, 0.32b 1.00d .12, Ss	4
8	398806	(002100-	) Latch	1
9	1059221	(002100-	) Bracket, Latch, Side, Door	1

**Fig. 14 - Instrument Panel Group, S30**

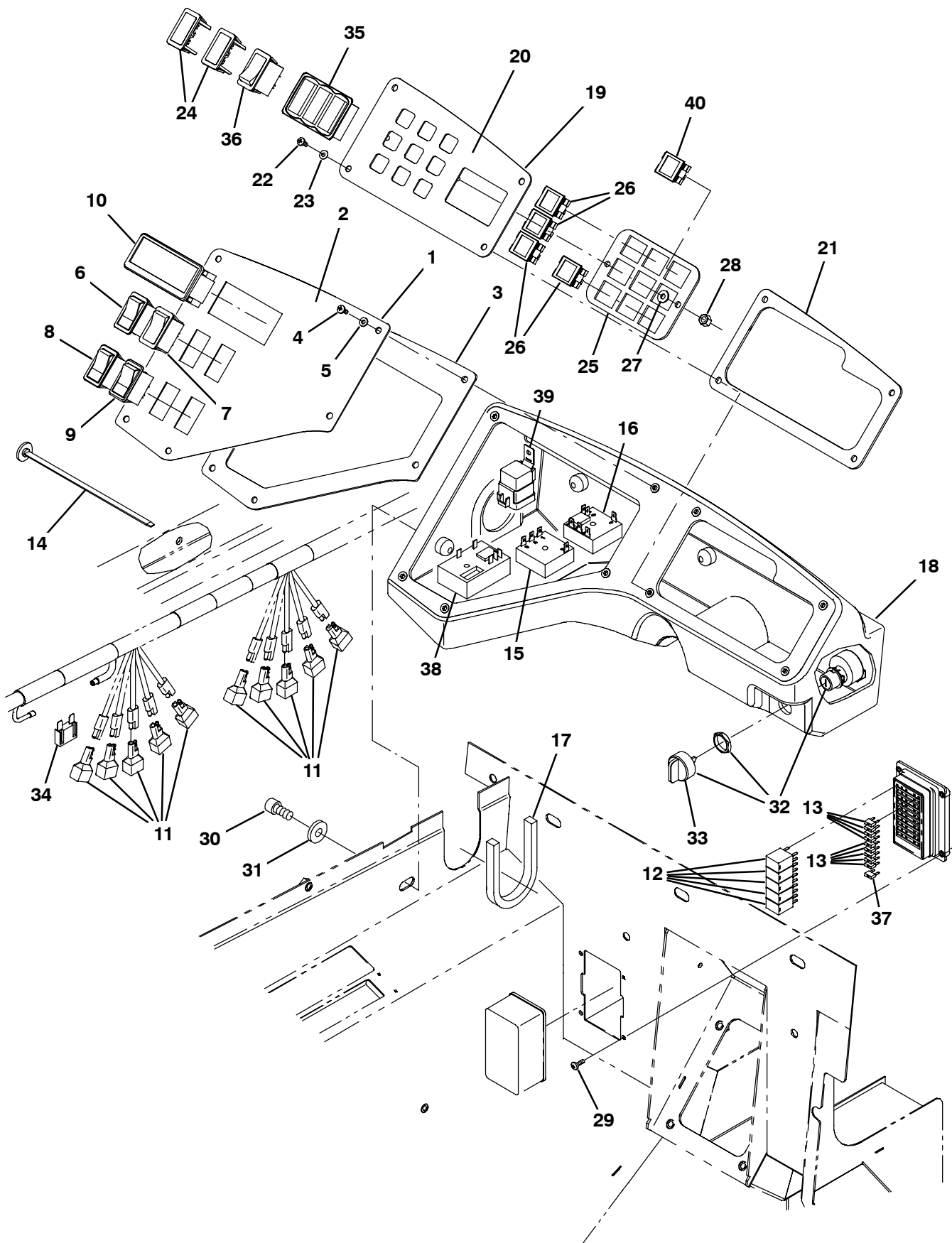




Fig. 14 - Instrument Panel Group, S30

Ref.	Part No.	Serial Number	Description	Qty.
▽		9004529	(000000- ) Panel Assy, Instmt, Basic, Replmt	1
▲	1	1031683	(000000- ) Panel, Instrument, Basic	1
▲	2	1033884	(000000- ) Label, Panl, Instmt, Basic	1
▲	3	1031211	(000000- ) Gasket, Panel, Instmt	1
▲	4	1045487	(000000- ) Screw, Pan, Phl, M5 X 0.80 X 16, Blk	5
▲	5	1012615	(000000- ) Washer, Flat, 0.19b 0.44d .03, Nyl, Blk	5
	6	377084	(000000- ) Switch, Rocker, Prgrsv	1
	7	398528	(000000- ) Switch, Rocker, Dpdt, On / Off / Mom	1
	8	398508	(000000- ) Switch, Rocker, Dpdt, Mom / Off / Mom	1
	9	397889	(000000- ) Switch, Rocker, Dpst, On / None / On	1
	10	1028750	(000000- ) Indicator, Ele, [Multi-Display]	1
	11	222290	(000000- ) Diode, Ele, Plug	10
	12	1028832	(000000- ) Relay, 12vdc, 35a, Spdt [Micro 280]	5
	13	1030985	(000000- ) Fuse, Blade, 15a, 32v [Mini]	9
	14	1041873	(000000- ) Fastener, Wire, Tie [Button Head]	2
	15	34816	(000000- ) Timer, 12vdc, 30sec On	1
	16	1030813	(000000- ) Timer, 12vdc, 6sec Spcl [Tosr116]	1
	17	1035153	(000000- ) Gasket,Harness	1
	18	1035507	(000000- ) Box, Instrument, li, Trimmed	1
▽		9004528	(000000- ) Panel Assy, Switch, Replmt	1
▲	19	1033771	(000000- ) Panel, Switch li	1
▲	20	1033883	(000000- ) Label, Panl, Instmt, Rh	1
▲	21	1031664	(000000- ) Gasket, Panel, Switch	1
▲	22	1045487	(000000- ) Screw, Pan, Phl, M5 X 0.80 X 16, Blk	4
▲	23	1012615	(000000- ) Washer, Flat, 0.19b 0.44d .03, Nyl, Blk	4
	24	398501	(000000- ) Plug, Hole, Rt, Rocker Switch, .87 X 1.7	2
	25	1033760	(000000- ) Panel, Light	1
	26	361075	(000000- ) Light, Panl, 14vdc, 1.1 X 1.0	4
	27	19066	(000000- ) Washer, Flat, 10	2
	28	08708	(000000- ) Nut, Hex, Lock, M6 X 1.00, NI	2
	29	39239	(000000- ) Screw, Pan, Phl, 10-32 X 0.50, G2, Blk	4
	30	1056769	(000000- ) Screw, Soc, M10 X 1.50 X 16, 12.9	4
	31	32485	(000000- ) Washer, Flat, 0.38, Sae	4
▽	32	1028790	(000000- ) Switch, Key, 4 Pos [Honeywell]	1
▲	33	9004545	(000000- ) Key, Ignition	1
	34	394922	(000000- ) Fuse, Blade, 060a [Maxi]	1
	35	1029951	(000000- ) Bezel, Switch [3 Gang]	1
	36	377084	(000000- ) Switch, Rocker, Prgrsv	1
	37	1036014	(000000- ) Fuse, Blade, 25a, 32vdc [Mini]	1
	38	1046893	(000000- ) Timer, 12vdc, 10a [Ce Seat Switch] (CE Only)	1
	39	56186	(000000- ) Relay, 12vdc, 040a, Spdt No (CE Only)	1
	40	361075	(000000- ) Light, Panl, 14vdc, 1.1 X 1.0 (CE Only)	1

**Fig. 15 - Instrument Panel Group, S30 XP and X4**

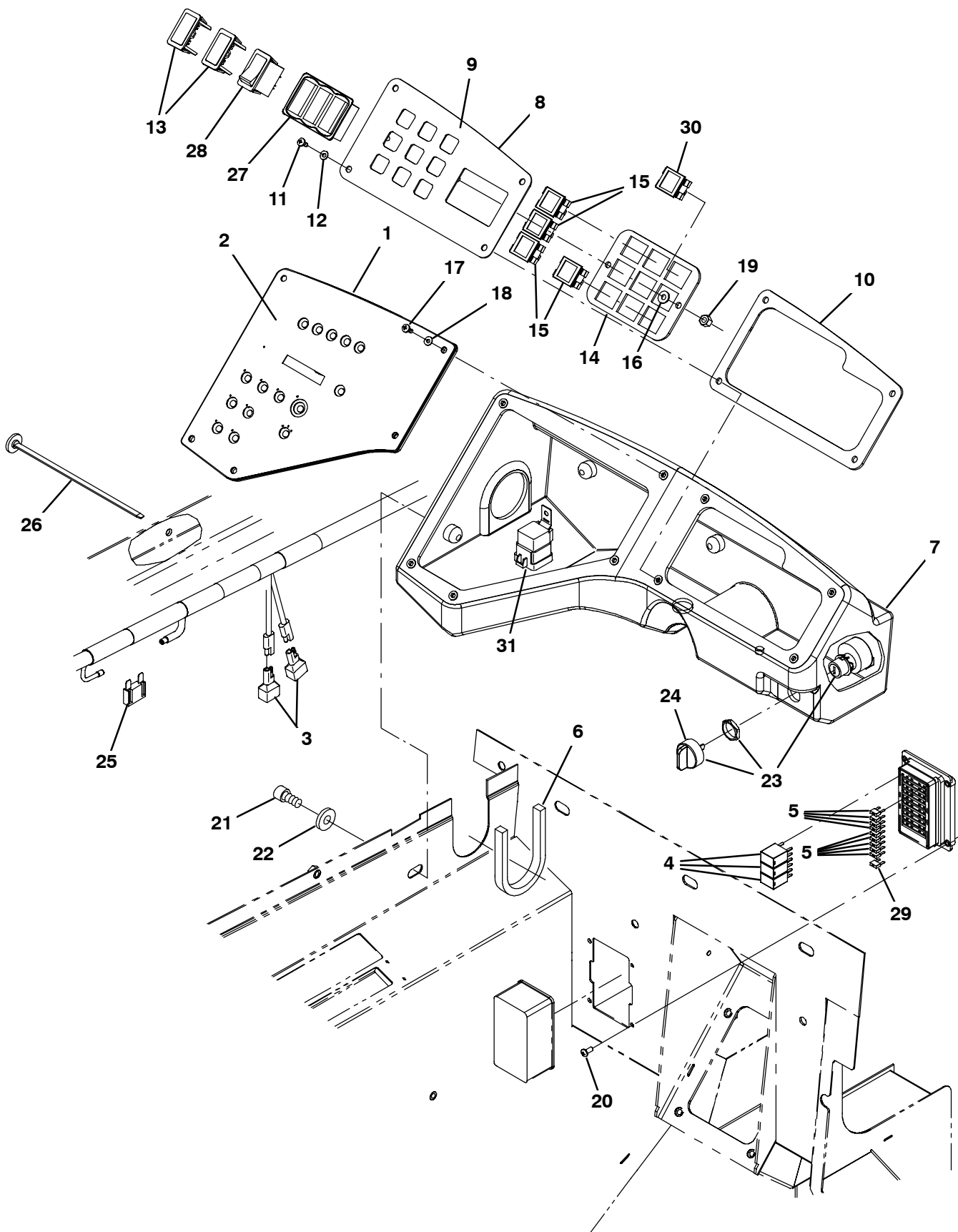


Fig. 15 - Instrument Panel Group, S30 XP and X4

Ref.	Part No.	Serial Number	Description	Qty.	
1	9004513	(000000-	) Panel Kit, Replmt [S30]	1	
2	9004325	(000000-	) Panel Kit, Label, Replmt [S30]	1	
3	222290	(000000-	) Diode, Ele, Plug	2	
4	1028832	(000000-	) Relay, 12vdc, 35a, Spdt [Micro 280]	3	
5	1030985	(000000-	) Fuse, Blade, 15a, 32v [Mini]	9	
6	1035153	(000000-	) Gasket, Harness	1	
7	1035507	(000000-	) Box, Instrument, li, Trimmed	1	
▽	9004528	(000000-	) Panel Assy, Switch, Replmt	1	
▲	8	1033771	(000000-	) Panel, Switch li	1
▲	9	1033883	(000000-	) Label, Panl, Instmt, Rh	1
▲	10	1031664	(000000-	) Gasket, Panel, Switch	1
▲	11	1045487	(000000-	) Screw, Pan, Phl, M5 X 0.80 X 16, Blk	4
▲	12	1012615	(000000-	) Washer, Flat, 0.19b 0.44d .03, Nyl, Blk	4
13	398501	(000000-	) Plug, Hole, Rt, Rocker Switch, .87 X 1.7	2	
14	1033760	(000000-	) Panel, Light	1	
15	361075	(000000-	) Light, Panl, 14vdc, 1.1 X 1.0	4	
16	19066	(000000-	) Washer, Flat, 10	2	
17	1045487	(000000-	) Screw, Pan, Phl, M5 X 0.80 X 16, Blk	5	
18	1012615	(000000-	) Washer, Flat, 0.19b 0.44d .03, Nyl, Blk	5	
19	08708	(000000-	) Nut, Hex, Lock, M6 X 1.00, NI	2	
20	39239	(000000-	) Screw, Pan, Phl, 10-32 X 0.50, G2, Blk	4	
21	1056769	(000000-	) Screw, Soc, M10 X 1.50 X 16, 12.9	4	
22	32485	(000000-	) Washer, Flat, 0.38, Sae	4	
▽	23	1028790	(000000-	) Switch, Key, 4 Pos [Honeywell]	1
▲	24	9004545	(000000-	) Key, Ignition	1
25	394922	(000000-	) Fuse, Blade, 060a [Maxi]	1	
26	1041873	(000000-	) Fastener, Wire, Tie [Button Head]	2	
27	1029951	(000000-	) Bezel, Switch [3 Gang]	1	
28	377084	(000000-	) Switch, Rocker, Prgrsv	1	
29	1036014	(000000-	) Fuse, Blade, 25a, 32vdc [Mini]	1	
30	361075	(000000-	) Light, Panl, 14vdc, 1.1 X 1.0 (CE Only)	1	
31	56186	(000000-	) Relay, 12vdc, 040a, Spdt No (CE Only)	1	

**Fig. 16 - Steering Group (000000-002099)**

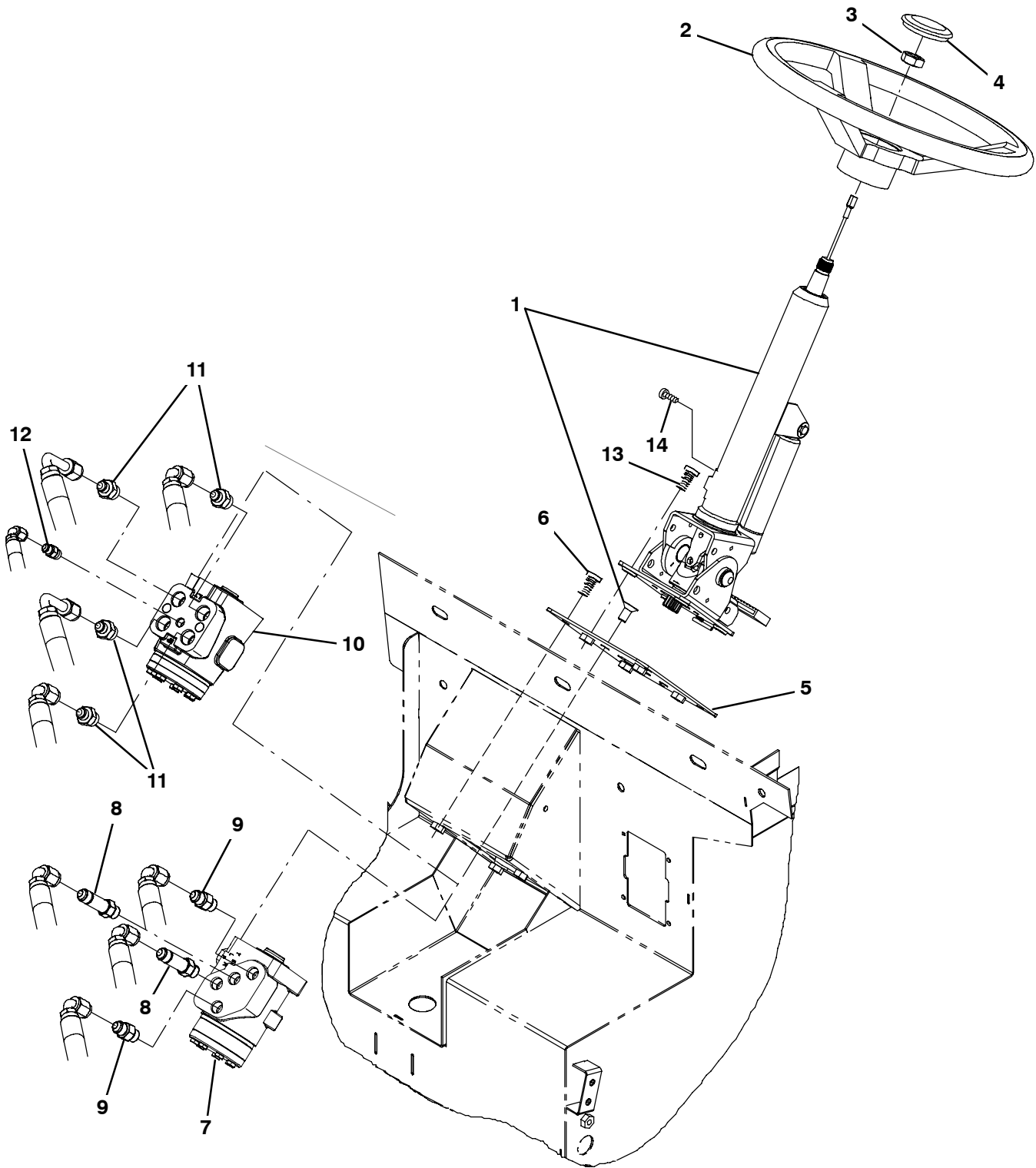


Fig. 16 - Steering Group (000000-002099)

	Ref.	Part No.	Serial Number	Description	Qty.
▽	1	1031621	(000000-002099 )	Column, Steering, Tilt	1
▲		1040962	(000000-002099 )	Bolt Kit, M10 X 1.50 X 16, Thin	1
	2	1058996	(000000-002099 )	Wheel, Steering, 14.0d 0.81b 36tooth	1
	3	56185	(000000-002099 )	Nut, Hex, Jam, M20 X 1.5	1
	4	1024478	(000000-002099 )	Button, Cntrl, Horn	1
	5	1034803	(000000-002099 )	Plate, Mtg, Steer-Control	1
	6	49609	(000000-002099 )	Screw, Soc, M8 X 1.25 X 16, 12.9	4
	7	1024260	(000000-002099 )	Steer-Control, Hyd05, 06.1 2030 (See Breakdowns) (S30 and S30 XP Only)	1
	8	59577	(000000-002099 )	Fitting, Hyd, Str, Jm06/Om06, Long (S30 and S30 XP Only)	2
	9	56690	(000000-002099 )	Fitting, Hyd, Str, Jm06/Om06 (S30 and S30 XP Only)	2
▽	10	1033969	(000000-002099 )	Steer-Control, Hyd#10 04.5 4000 (S30 X4 Only)	1
▲		373704	(000000-002099 )	Steer-control, Info, Repair	1
▲		373619	(000000-002099 )	Seal Kit, Scu	1
	11	52402	(000000-002099 )	Fitting, Hyd, Str, Jm06/Om08 (S30 X4 Only)	4
	12	55586	(000000-002099 )	Fitting, Hyd, Str, Jm04/Om04 (S30 X4 Only)	1
	13	39309	(000000-002099 )	Screw, Soc, M10 X 1.50 X 25, 12.9	4
	14	06926	(000000-002099 )	Screw, Pan, Phl, M4 X 0.70 X 10, 4.8	1

Fig. 17 - Steering Group (002100- )

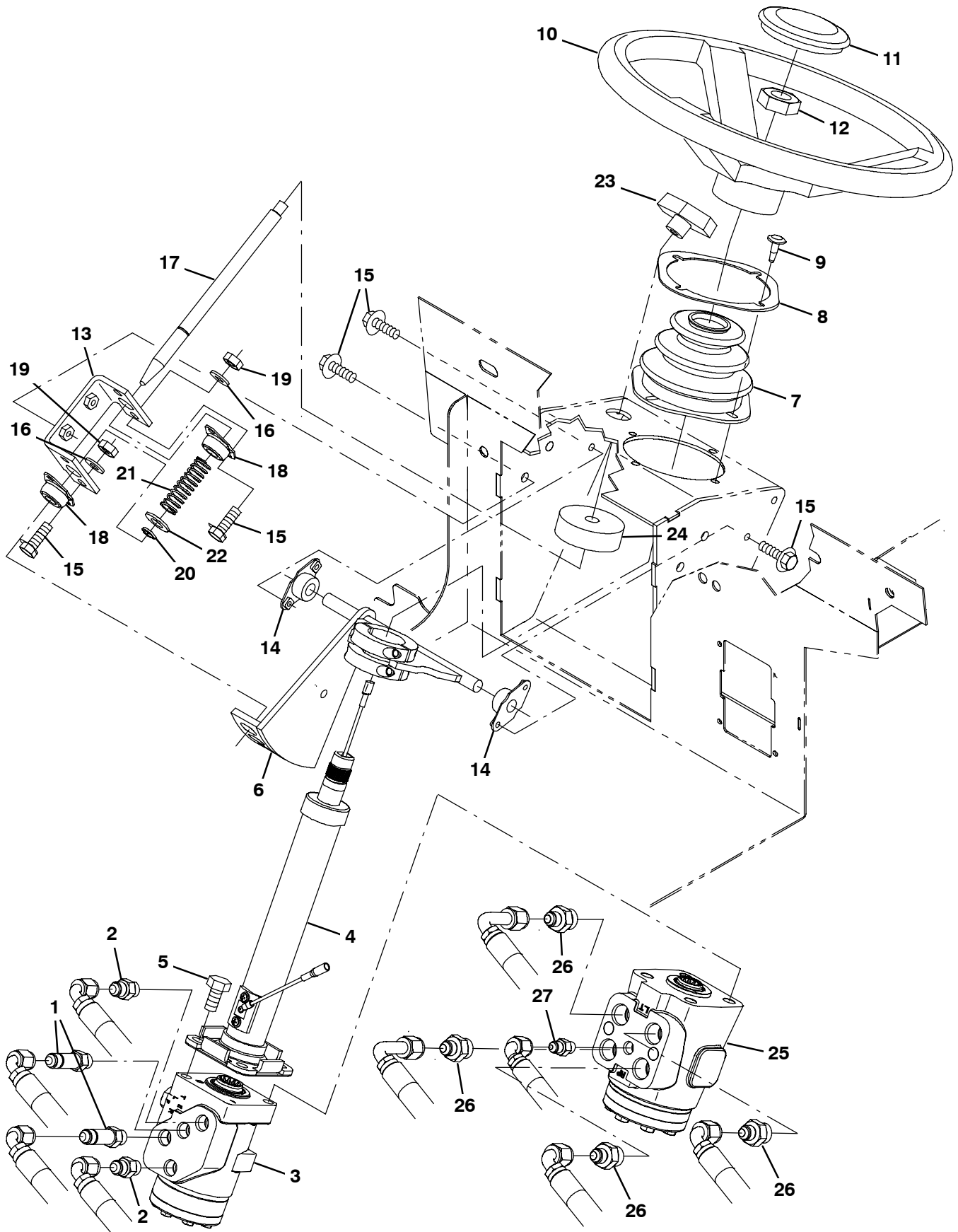


Fig. 17 - Steering Group (002100- )

Ref.	Part No.	Serial Number	Description	Qty.	
1	59577	(002100-	) Fitting, Hyd, Str, Jm06/Om06, Long	1	
2	56690	(002100-	) Fitting, Hyd, Str, Jm06/Om06	1	
3	1024260	(002100-	) Steer-Control, Hyd05, 06.1 2030	1	
4	1021265	(002100-	) Column, Steering, 09.9l 0.86d 36tooth	1	
5	06961	(002100-	) Screw, Hex, M10 X 1.50 X 20, 8.8	4	
6	1058784	(002100-	) Bracket Wldt, Steering, Tilt	1	
7	70622	(002100-	) Boot, Bellows, 3.1l 4.4w 2.8h 1hole, Neo	1	
8	70623	(002100-	) Retainer, Boot, Steering Column	1	
9	72970	(002100-	) Rivet, Plstc, .250d X 0.90	4	
10	1058996	(002100-	) Wheel, Steering, 14.0d 0.81b 36tooth	1	
11	1024478	(002100-	) Button, Cntrl, Horn	1	
12	56185	(002100-	) Nut, Hex, Jam, M20 X 1.5	1	
13	1058807	(002100-	) Flange, Brg, Mount	1	
14	70709	(002100-	) Bearing, Flng, 2hole, 0.50b	2	
15	1040467	(002100-	) Screw, Hex, M6 X 1.00 X 20, 9.8, Sems	8	
16	32483	(002100-	) Washer, Flat, 0.25, Sae	4	
17	1058785	(002100-	) Pin, Locking, Steering, Tilt [S30]	1	
18	47585	(002100-	) Bearing, Flng, 2hole, 0.50b [Nyl]	2	
19	08708	(002100-	) Nut, Hex, Lock, M6 X 1.00, NI	4	
20	70717	(002100-	) Ring, Retaining, Ext, 0.50d, Hd	1	
21	22290	(002100-	) Spring, Cmpr, 0.72od .06wir 02.3l	1	
22	32486	(002100-	) Washer Flat,0.50,Sae	1	
23	04706	(002100-	) Knob, Tee, 0.38-16, 2.5 X 1.0 1.1l,Plstc	1	
24	75968	(002100-	) Insulation, Acstc, Rnd, 0.8, 02.5d 0.5h	1	
▽	25	1033969	(002100-	) Steer-Control, Hyd#10 04.5 4000 (S30 X4 Only)	1
▲	373704	(002100-	) Steer-control, Info, Repair	1	
▲	373619	(002100-	) Seal Kit, Scu	1	
26	52402	(002100-	) Fitting, Hyd, Str, Jm06/Om08 (S30 X4 Only)	4	
27	55586	(002100-	) Fitting, Hyd, Str, Jm04/Om04 (S30 X4 Only)	1	

Fig. 18 - Engine and Mount Group, Diesel

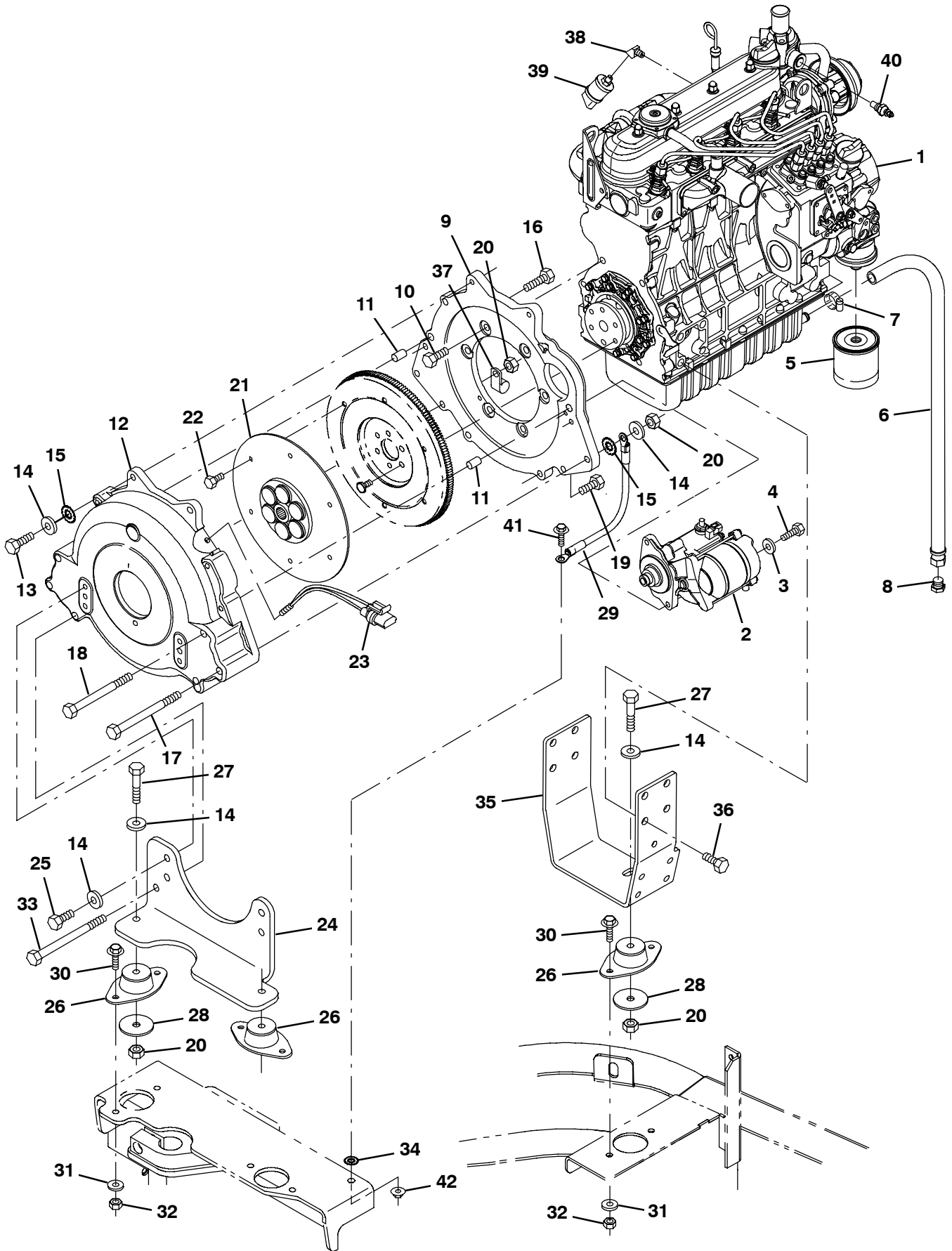




Fig. 18 - Engine and Mount Group, Diesel

Ref.	Part No.	Serial Number	Description	Qty.
▽	1	1027188	(000000-001067 ) Engine Assy, Dsl, 37Hp, (See Engine Breakdown)	1
▲	2	74405	(000000-001067 ) Starter, 12vdc [Kubota]	1
▲	3	39349	(000000-001067 ) Washer, Flat, 0.31, Sae	2
▲	4	76570	(000000-001067 ) Screw, Hex, M8 X 1.25 X 30, 8.8	2
▲	5	55849	(000000-001067 ) Element, Fltr, Oil, Eng, Spin-On[Ku]	1
▽	1	1040096	(001068- ) Engine Assy, Dsl, 37Hp, (See Engine Breakdown)	1
▲	2	74405	(001068- ) Starter, 12vdc [Kubota]	1
▲	3	39349	(001068- ) Washer, Flat, 0.31, Sae	2
▲	4	76570	(001068- ) Screw, Hex, M8 X 1.25 X 30, 8.8	2
▲	5	55849	(001068- ) Element, Fltr, Oil, Eng, Spin-On[Ku]	1
	6	1027273	(000000- ) Hose, 0300, 08, Jf08str / None, 19.0	1
	7	63810	(000000- ) Clamp, Hose, Wormdrive, 0.56-1.06d, .56w	1
	8	16376	(000000- ) Fitting, Hyd, Plug, Jm08	1
	9	55837	(000000- ) Adapter, Hsng, Flywheel [1505, Kubo]	1
	10	07299	(000000- ) Screw, Hex, M10 X 1.25 X 25, 8.8	6
	11	54911-16	(000000- ) Pin, Dowel, Cyl Block [1pk=4]	2
	12	1035999	(000000- ) Housing, Flywheel, Mach, Dsl, 3 Wheel (S30 Only)	1
	12	1032919	(000000- ) Housing, Flywheel, Mach, Dsl, 4 Wheel (S30 X4 Only)	1
	13	39284	(000000- ) Screw, Hex, M10 X 1.50 X 35, 8.8	3
	14	32492	(000000- ) Washer, Flat, 0.38, Std	13
	15	41142	(000000- ) Washer, Lock, Int-Ext, 0.38	3
	16	39285	(000000- ) Screw, Hex, M10 X 1.50 X 40, 8.8	1
	17	06966	(000000- ) Screw, Hex, M10 X 1.50 X 110, 8.8	4
	18	34877	(000000- ) Screw, Hex, M10 X 1.50 X 100, 8.8	1
	19	03192	(000000- ) Screw, Hex, M10 X 1.50 X 30, 8.8	2
	20	41430	(000000- ) Nut, Hex, Lock, M10 X 1.5, NI	9
	21	19252	(000000- ) Coupling, Drive, Flex, 09.5d /13tooth (S30 Only)	1
	21	77214	(000000- ) Coupling, Drive, Flex, 09.5d /15tooth (S30 X4 Only)	1
	22	16735	(000000- ) Screw, Hex, M8 X 1.25 X 16, 8.8	1
	23	380521	(000000- ) Magnet, Pickup	1
	24	1032108	(000000- ) Bracket, Mtg, Eng, Rear [Kubota]	1
	25	39283	(000000- ) Screw, Hex, M10 X 1.50 X 25, 8.8	4
	26	1029018	(000000- ) Isolator, Vib, Flng, 1.3h .4b 2/.34h	3
	27	06963	(000000- ) Screw, Hex, M10 X 1.50 X 60, 8.8	3
	28	58228	(000000- ) Washer, Flat, 0.44b 2.00d .12, Stl, PI	1
	29	57773	(000000- ) Cable, 06ga 13.0l Blk	1
	30	1037354	(000000- ) Screw, Hex, M8 X 1.25 X 30, 9.8, Sems	6
	31	32491	(000000- ) Washer, Flat, 0.31, Std	6
	32	08709	(000000- ) Nut, Hex, Lock, M8 X 1.25, NI	6
	33	06537	(000000- ) Screw, Hex, M10 X 1.50 X 120, 8.8, FI	1
	34	41140	(000000- ) Washer, Lock, Int-ext, 0.25	1
	35	1032184	(000000- ) Bracket, Mtg, Eng [Kubota]	1
	36	58286	(000000- ) Screw, Hex, M10 X 1.25 X 20, 8.8	8
	37	30407	(000000- ) Clip, Keeper, Open	1
	38	24976	(000000- ) Fitting, Brs, E45, Pf02/Pm02	1
	39	79399	(000000- ) Switch, Press, 0006psi Dpdt	1
	40	9005789	(000000-001476 ) Switch Kit, Replmt, Thermostat, Eng	1
	40	1050757	(001477- ) Switch, Thermostat, Water	1
	41	1036892	(000000- ) Screw, Hex, M6 X 1.00 X 25, 9.8 Sems	1
	42	07790	(000000- ) Nut, Hex, Flng, M6 X 1.00	1

Fig. 19 - Engine Governor and Electrical Group, Diesel

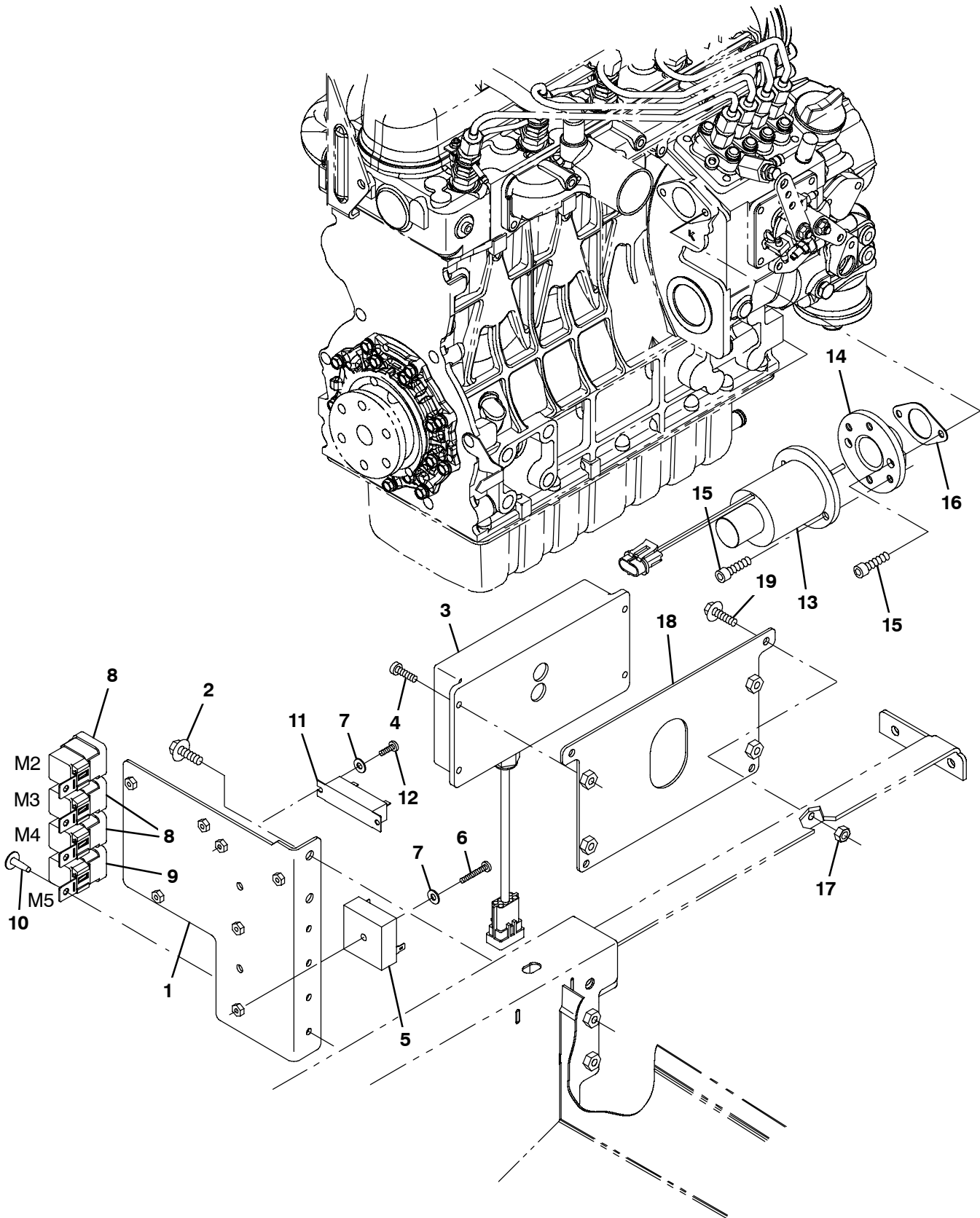


Fig. 19 - Engine Governor and Electrical Group, Diesel

Ref.	Part No.	Serial Number	Description	Qty.
1	1045865	(000000-	) Plate, Mtg, Cntrl, Eng	1
2	1037346	(000000-	) Screw, Hex, M8 X 1.25 X 25, 9.8, Sems	2
3	1040835	(000000-	) Control, Govnr [All Purpose]	1
4	06934	(000000-	) Screw, Pan, Phl, M5 X 0.80 X 20, 4.8	4
5	379656	(000000-	) Timer, 12vdc, 1a [10s Sgl Shot]	1
6	06938	(000000-	) Screw, Pan, Phl, M5 X 0.80 X 40, 4.8	1
7	19066	(000000-	) Washer, Flat, 10	3
8	56186	(000000-	) Relay, 12vdc, 040a, Spdt No	3
9	380559	(000000-	) Relay, 12vdc, 070a, Spst No [Potter]	1
10	72970	(000000-	) Rivet, Plstc, .250d X 0.90	4
11	71539	(000000-	) Resistor, 022.00ohm, 0040watt	1
12	06933	(000000-	) Screw, Pan, Phl, M5 X 0.80 X 16, 4.8	2
13	71385	(000000-	) Actuator, Govnr, Dsl	1
14	393401	(000000-	) Adapter, Actuator, Govnr, Eng, Dsl	1
15	71388	(000000-	) Screw, Soc, M6 X 1.00 X 16, 12.9	4
16	70165	(000000-	) Gasket, Solenoid, Throttle [Ku]	1
17	08708	(000000-	) Nut, Hex, Lock, M6 X 1.00, NI	2
18	1045999	(000000-	) Bracket, Mtg, Cntrl, Eng	1
19	1040467	(000000-	) Screw, Hex, M6 X 1.00 X 20, 9.8, Sems	2

Fig. 20 - Engine Fuel Tank Group, Diesel

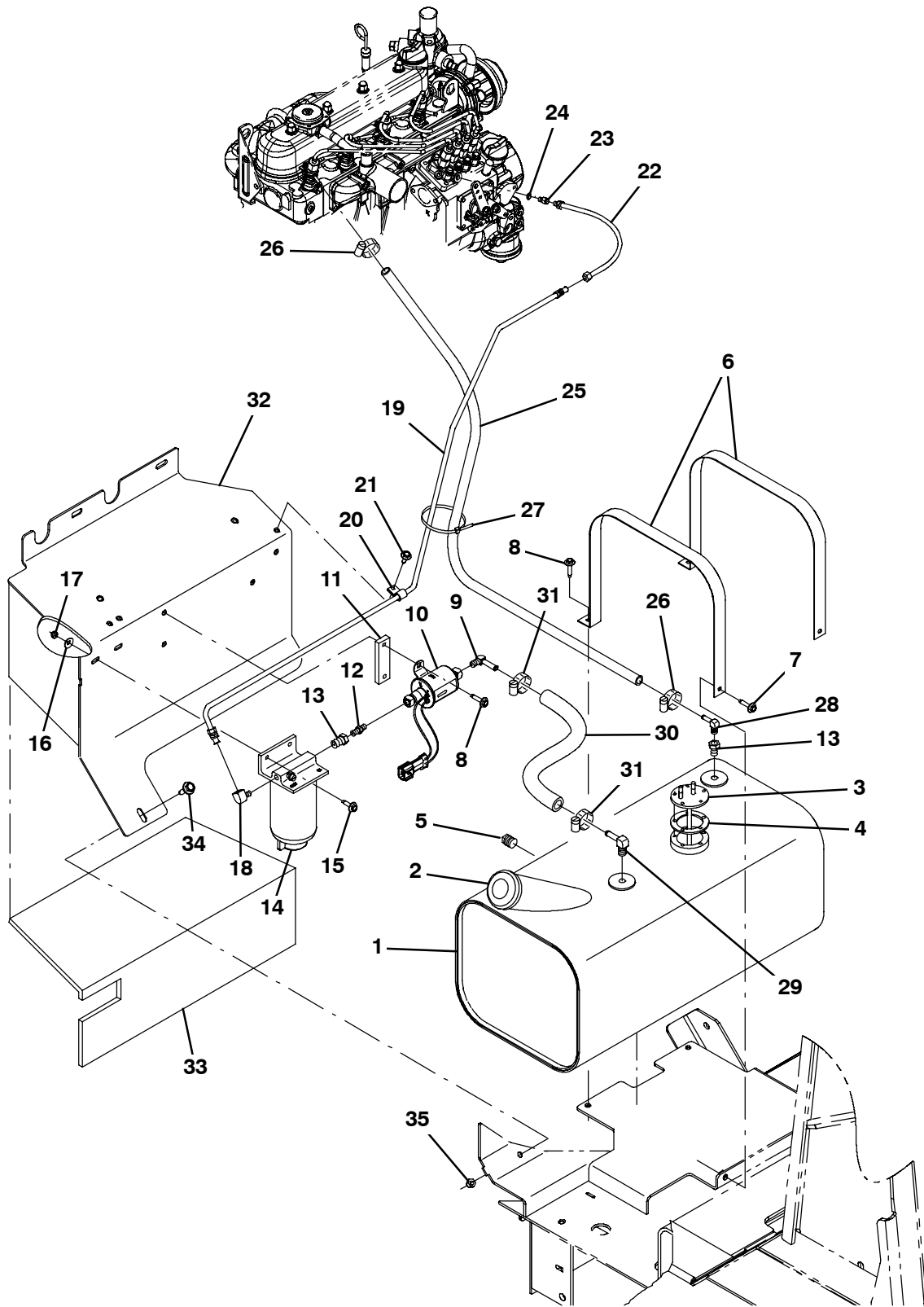


Fig. 20 - Engine Fuel Tank Group, Diesel

	Ref.	Part No.	Serial Number	Description	Qty.
▽	1	1033575	(000000-	) Tank, Fuel	1
▲	2	1032812	(000000-	) Cap, Fuel, Tank	1
▲	3	1046613	(000000-	) Send-Unit, Fuel	1
▲	4	1033897	(000000-	) Gasket, Sender, Fuel	1
▲	5	02351	(000000-	) Fitting, Pipe, Plug, Pm04, Sq Head	1
	6	1033630	(000000-	) Strap, Tank, Fuel	2
	7	1040467	(000000-	) Screw, Hex, M6 X 1.0 X 20, 9.8, Sems	2
	8	1037345	(000000-	) Screw, Hex, M6 X 1.00 X 30, 9.8, Sems	4
	9	53029	(000000-	) Fitting, Brs, E90, Em05/Pm02	1
	10	59015	(000000-	) Pump, Fuel	1
	11	364779	(000000-	) Bar, Flat, Stl 0.38, 01.00 X 03.3l	1
	12	47566	(000000-	) Fitting, Hyd, Str, Pm02/Pm02	1
	13	17414	(000000-	) Fitting, Hyd, Str, Pf02/Pm04	2
▽	14	1016827	(000000-	) Filter Assy, Fuel, Dsl	1
▲		1017126	(000000-	) Element, Fltr, Fuel [Dn]	1
	15	1036892	(000000-	) Screw, Hex, M6 X 1.00 X 25, 9.8 Sems	2
	16	32490	(000000-	) Washer, Flat, 0.25, Std	2
	17	08708	(000000-	) Nut, Hex, Lock, M6 X 1.00, NI	2
	18	15555-2	(000000-	) Fitting, Brs, E90, lf05/Pm04	1
	19	1037786	(000000-	) Fuelline, .31d 05if/05if, Stl	1
	20	40678	(000000-	) Clamp, Cable, Stl, 0.44d X 0.62w, 1hole	1
	21	1040467	(000000-	) Screw, Hex, M6 X 1.0 X 20, 9.8, Sems	1
	22	70173	(000000-	) Hose, 0050, 04, lf05str / lm05str, 10.0	1
	23	365066	(000000-	) Fitting, Hyd, Str, Metric, Om10/lf05	1
	24	77002	(000000-	) Seal, Org, .064 X 00.30id #03	1
	25	72489	(000000-	) Hose, Fuel, 0.18id, 54.0l	1
	26	43844	(000000-	) Clamp, Hose, Wormdrive, 0.25-0.62d, .31w	2
	27	49266	(000000-	) Tie, Cable, Nyl, 07.3l .19w 1.8 Max D	3
	28	32183	(000000-	) Fitting, Brs, E90, Bm03/Pm02	1
	29	9000355	(000000-	) Fitting, Brs, E90, Em05/Pm04	1
	30	1033746	(000000-	) Hose, Fuel, 0.31id [Evap Emission 07]	1
	31	54333	(000000-	) Clamp, Hose, Wormdrive, 0.31-0.88d, .31w	2
	32	1044992	(000000-	) Panel Wldt, Deflector, Heat	1
	33	1035813	(000000-	) Insulation, Flame-Retardant, 0.5	1
	34	1037346	(000000-	) Screw, Hex, M8 X 1.25 X 25, 9.8, Sems	3
	35	07791	(000000-	) Nut, Hex, Flng, M8 X 1.25	3

Fig. 21 - Engine Air Cleaner Group, Diesel

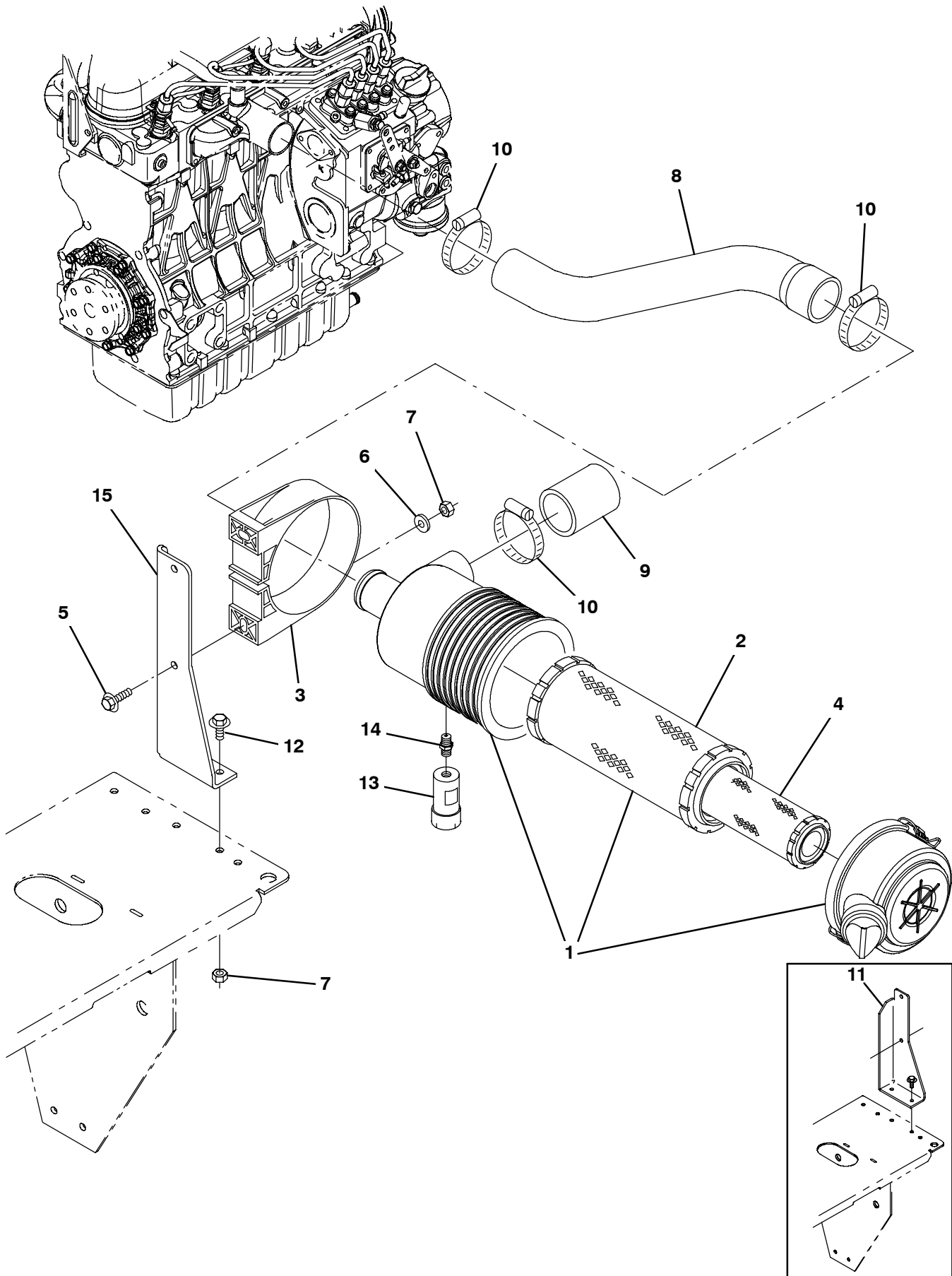


Fig. 21 -Engine Air Cleaner Group, Diesel

	Ref.	Part No.	Serial Number	Description	Qty.
▽	1	1032119	(000000-	) Filter, Air, 2.0 Inlet, Str	1
▲	2	369746	(000000-	) Element, Fltr, Air [Dn]	1
	3	369747	(000000-	) Clamp, Mtg, Fltr, Air	1
	4	398279	(000000-	) Element, Fltr, Air, Safety	1
	5	1037355	(000000-	) Screw, Hex, M8 X 1.25 X 35, 9.8, Sems	2
	6	32491	(000000-	) Washer, Flat, 0.31, Std	2
	7	08709	(000000-	) Nut, Hex, Lock, M8 X 1.25, NI	4
	8	1036377	(000000-	) Hose, Intake, Mold, 1.75id 2.00id [Epdm]	1
	9	1038209	(000000-	) Hose, Rbr, 2.00id 2.50od 02.5l	1
	10	14432	(000000-	) Clamp, Hose, Wormdrive, 1.81-2.75d, .50w	3
	11	1043751	(000000-002099	) Bracket, Mtg, Air-Clnr	1
	12	1037354	(000000-	) Screw, Hex, M8 X 1.25 X 30, 9.8, Sems	2
	13	03026	(000000-	) Indicator, Service, Fltr, Air [20h20 Dn]	1
	14	51560-5	(000000-	) Fitting, Brs, Str, Pm02, Service	1
	15	1057890	(002100-	) Bracket, Mtg, Air-Clnr	1

**Fig. 22 - Engine Alternator and Battery Group, Diesel**

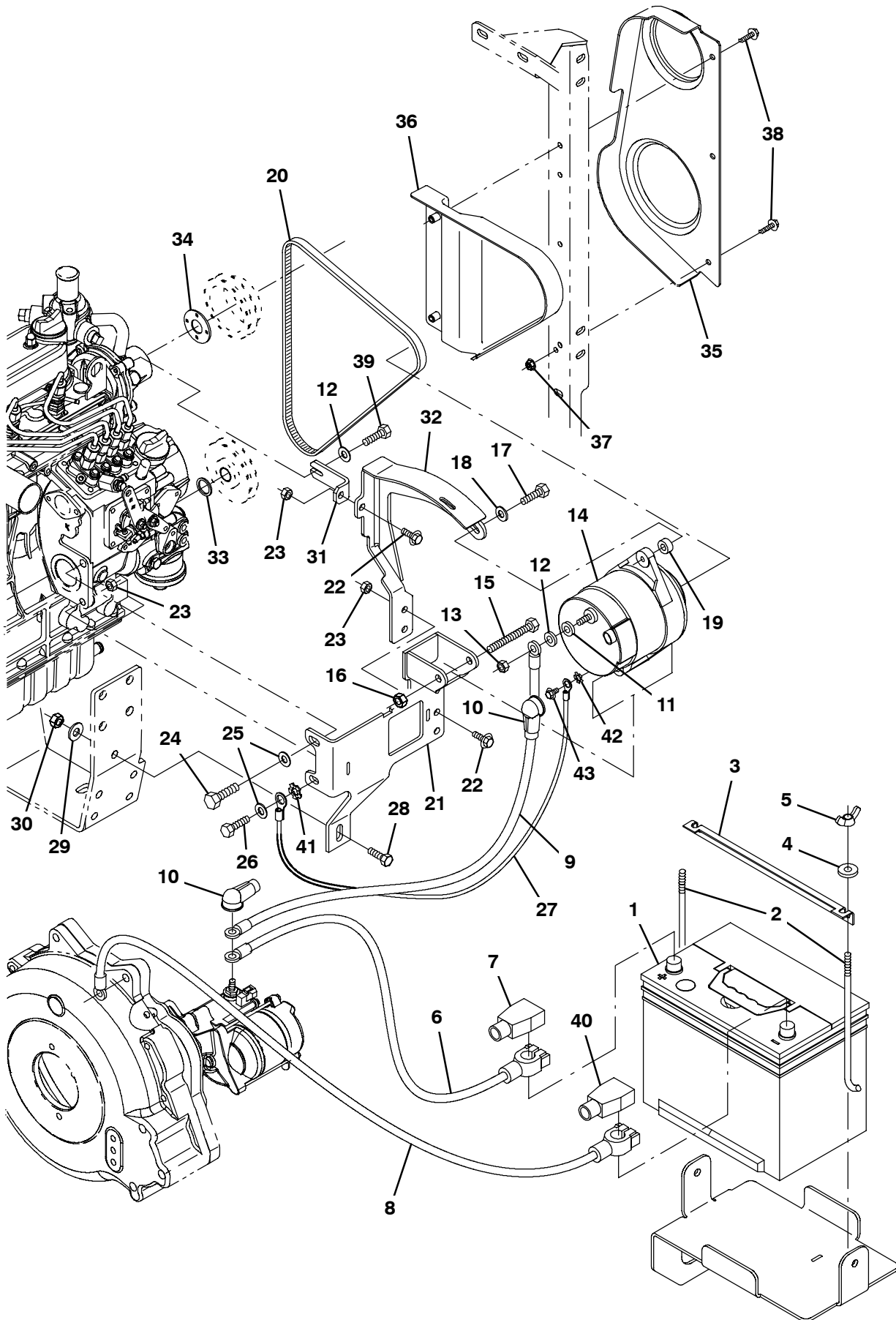


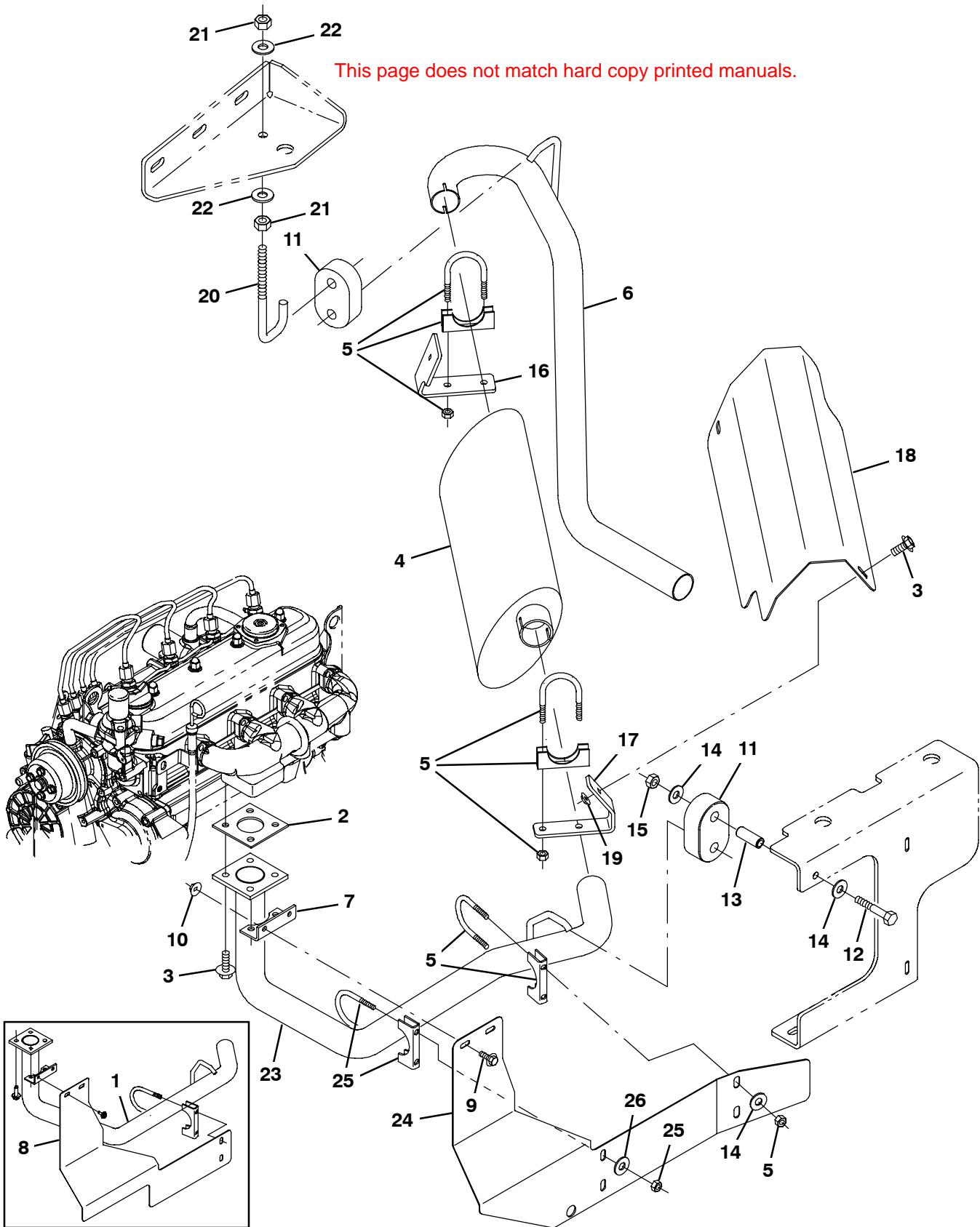


Fig. 22 - Engine Alternator and Battery Group, Diesel

Ref.	Part No.	Serial Number	Description	Qty.
1	10143	(000000-	) Battery, Wet, 12vdc 0600cca	1
2	13015	(000000-	) Bolt, Hold-Down, Battery 08.5l	2
3	72977	(000000-	) Bracket, Angle, Hold-Down, Battery	1
4	01685	(000000-	) Washer, Flat, 0.38b 0.88d .08, Ss	2
5	39272	(000000-	) Nut, Wing, .31-18	2
6	34823	(000000-	) Cable, Battery, 02ga 33.0l Red .38ring	1
7	1016314	(000000-	) Boot, 90deg .50id 1.00id 2.50l, Red	1
8	34821	(000000-	) Cable, Battery, 02ga 36.0l Blk .38ring	1
9	1029689	(000000-	) Cable, 06ga 16.0l Red .38ring /.38ring	1
10	1016314	(000000-	) Boot, 90deg .50id 1.00id 2.50l, Red	2
11	32984	(000000-	) Washer, Lock, Int, 0.31	1
12	39349	(000000-	) Washer, Flat, 0.31, Sae	1
13	41361	(000000-	) Nut, Hex, Std, M8 X 1.25, Brs	1
14	392611	(000000-	) Alternator, 12vdc, 075a [Valeo]	1
15	35707	(000000-	) Screw, Hex, .38-16 X 3.00, G5	1
16	36643	(000000-	) Nut, Hex, Lock, .38-16, NI, Thin	1
17	54396	(000000-	) Screw, Hex, .31-18 X 0.75, G5	1
18	41186	(000000-	) Washer, Flat, Belleville, .31	1
19	73737	(000000-	) Tube, 0.38id 0.75od 00.3l, Ss	1
20	393244	(000000-	) Belt, V, 42.0l [Hc41]	1
21	1036844	(000000-	) Bracket Wldt, Mtg, Alternator, Dsl	1
22	1037346	(000000-	) Screw, Hex, M8 X 1.25 X 25, 9.8, Sems	3
23	08709	(000000-	) Nut, Hex, Lock, M8 X 1.25, NI	4
24	58286	(000000-	) Screw, Hex, M10 X 1.25 X 20, 8.8	1
25	39349	(000000-	) Washer, Flat, 0.31, Sae	2
26	41342	(000000-	) Screw, Hex, M8 X 1.25 X 40, 8.8	1
27	31525	(000000-	) Wire, 10ga 16.0l Blk .25ring /.38ring	1
28	39283	(000000-	) Screw, Hex, M10 X 1.50 X 25, 8.8	1
29	32492	(000000-	) Washer, Flat, 0.38, Std	1
30	41430	(000000-	) Nut, Hex, Lock, M10 X 1.5, NI	1
31	1036859	(000000-	) Bracket, Sppt, Alternator, Dsl	1
32	1036847	(000000-	) Arm Wldt, Alternator, Dsl	1
33	1039208	(000000-	) Washer, Flat, 1.10b 1.50d .12, Stl, Pl	1
34	1039212	(000000-	) Spacer, Fan	1
35	9004523	(000000-	) Guard, Belt, Dsl, W/ Label, Replmt	1
36	9004522	(000000-	) Guard, Belt, Dsl, W/ Label, Replmt	1
37	07790	(000000-	) Nut, Hex, Flng, M6 X 1.00	1
38	1036892	(000000-	) Screw, Hex, M6 X 1.00 X 25, 9.8 Sems	3
39	39277	(000000-	) Screw, Hex, M8 X 1.25 X 25, 8.8	1
40	68872	(000000-	) Boot, Terminal, Battery, 02-01ga, Blk	1
41	41141	(000000-	) Washer, Lock, Int-ext, 0.31	1
42	41139	(000000-	) Washer, Lock, Int-ext, 10	1
43	42011	(000000-	) Screw, Hex, 10-24 X 0.50, Ss	1

Fig. 23 - Engine Muffler Group, Diesel S30 and XP

This page does not match hard copy printed manuals.



This page does not match hard copy printed manuals.

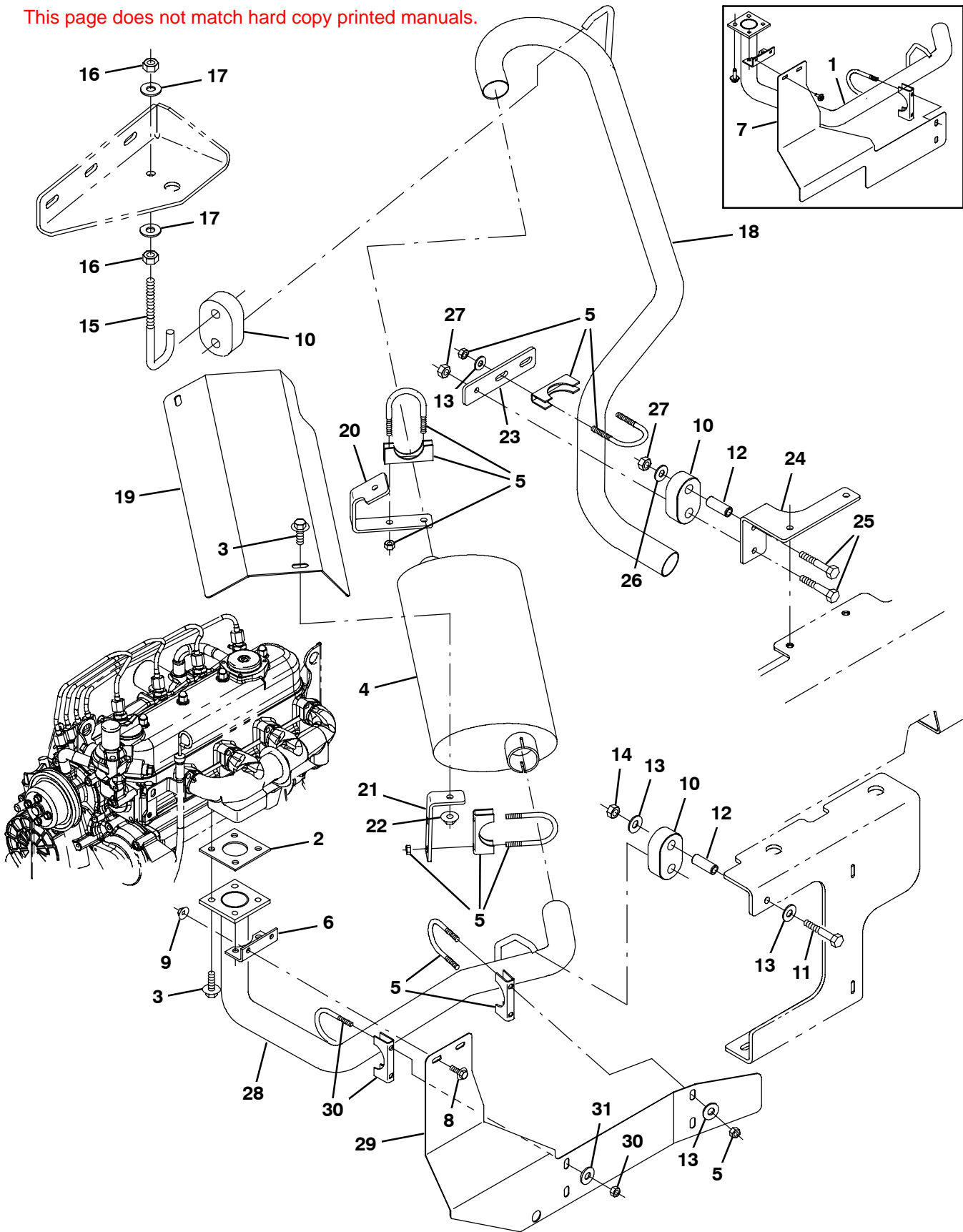
354768

Fig. 23 - Engine Muffler Group, Diesel S30 and XP

Ref.	Part No.	Serial Number	Description	Qty.
1	9008230	(000000-002099 )	Tube Kit, Exhaust, Repair, Dsl [S30]	1
2	51332	(000000- )	Gasket [Ku]	1
3	1037346	(000000- )	Screw, Hex, M8 X 1.25 X 25, 9.8, Sems	6
4	364805	(000000- )	Muffler, Exhaust	1
5	24012	(000000- )	Clamp, Muffler, 1.62d	3
6	1035857	(000000- )	Tube, Exhaust, Tailpipe, 3 Wheel	1
7	1036103	(000000- )	Bracket, Mtg, Heat Shield	1
8	9004517	(000000-002099 )	Shield, Heat, W/ Label, DSL, Replmt	1
9	1040467	(000000- )	Screw, Hex, M6 X 1.0 X 20, 9.8, Sems	2
10	07790	(000000- )	Nut, Hex, Fing, M6 X 1.00	2
11	1013031	(000000- )	Isolator, Rbr	2
12	39278	(000000- )	Screw, Hex, M8 X 1.25 X 50, 8.8	1
13	222497	(000000- )	Sleeve, P/M, 0.31b 0.50d 1.3l [430ss]	1
14	32491	(000000- )	Washer, Flat, 0.31, Std	4
15	08709	(000000- )	Nut, Hex, Lock, M8 X 1.25, NI	1
16	1043613	(000000- )	Bracket, Mtg, Heat Shield	1
17	1043610	(000000- )	Bracket, Mtg, Heat Shield	1
18	1027148	(000000- )	Channel, Shield, Muffler	1
19	07791	(000000- )	Nut, Hex, Fing, M8 X 1.25	2
20	1013117	(000000- )	Rod, Hanger, Isolator	1
21	25014	(000000- )	Nut, Hex, Std, .38-16	2
22	32492	(000000- )	Washer, Flat, 0.38, Std	2
23	1059532	(002100- )	Tube Wldt, Exhaust, Dsl [Roto Cover]	1
24	9008228	(002100- )	Shield, Heat, W/Label, Dsl, Replmt	1
25	24012	(002100- )	Clamp, Muffler, 1.62d	1
26	32491	(002100- )	Washer, Flat, 0.31, Std	2

**Fig. 24 - Engine Muffler Group, Diesel S30 X4**

This page does not match hard copy printed manuals.



This page does not match hard copy printed manuals.

354769

Fig. 24 - Engine Muffler Group, Diesel S30 X4

Ref.	Part No.	Serial Number	Description	Qty.
1	9008230	(000000-002099 )	Tube Kit, Exhaust, Repair, Dsl [S30]	1
2	51332	(000000- )	Gasket [Ku]	1
3	1037346	(000000- )	Screw, Hex, M8 X 1.25 X 25, 9.8, Sems	6
4	364805	(000000- )	Muffler, Exhaust	1
5	24012	(000000- )	Clamp, Muffler, 1.62d	4
6	1036103	(000000- )	Bracket, Mtg, Heat Shield	1
7	9004517	(000000-002099 )	Shield, Heat, W/ Label, DSL, Replmt	1
8	1040467	(000000- )	Screw, Hex, M6 X 1.0 X 20, 9.8, Sems	2
9	07790	(000000- )	Nut, Hex, Flng, M6 X 1.00	2
10	1013031	(000000- )	Isolator, Rbr	3
11	39278	(000000- )	Screw, Hex, M8 X 1.25 X 50, 8.8	1
12	222497	(000000- )	Sleeve, P/M, 0.31b 0.50d 1.3l [430ss]	2
13	32491	(000000- )	Washer, Flat, 0.31, Std	5
14	08709	(000000- )	Nut, Hex, Lock, M8 X 1.25, NI	1
15	1013117	(000000- )	Rod, Hanger, Isolator	1
16	25014	(000000- )	Nut, Hex, Std, .38-16	2
17	32492	(000000- )	Washer, Flat, 0.38, Std	2
18	1039290	(000000- )	Tube, Exhaust, Tailpipe, 4 Wheel	1
19	1039295	(000000- )	Channel, Shield, Muffler	1
20	1044752	(000000- )	Bracket, Mtg, Heat Shield	1
21	1044754	(000000- )	Bracket, Mtg, Heat Shield	1
22	07791	(000000- )	Nut, Hex, Flng, M8 X 1.25	2
23	1039388	(000000- )	Bracket, Mtg, Isolator	1
24	1039389	(000000- )	Bracket, Mtg, Isolator	1
25	16930	(000000- )	Screw, Hex, M10 X 1.50 X 50, 8.8	2
26	32493	(000000- )	Washer, Flat, 0.50, Std	1
27	41430	(000000- )	Nut, Hex, Lock, M10 X 1.5, NI	2
28	1059532	(002100- )	Tube Wldt, Exhaust, Dsl [Roto Cover]	1
29	9008228	(002100- )	Shield, Heat, W/Label, Dsl, Replmt	1
30	24012	(002100- )	Clamp, Muffler, 1.62d	1
31	32491	(002100- )	Washer, Flat, 0.31, Std	2

**Fig. 25 - Engine Radiator Hoses Group, Diesel**

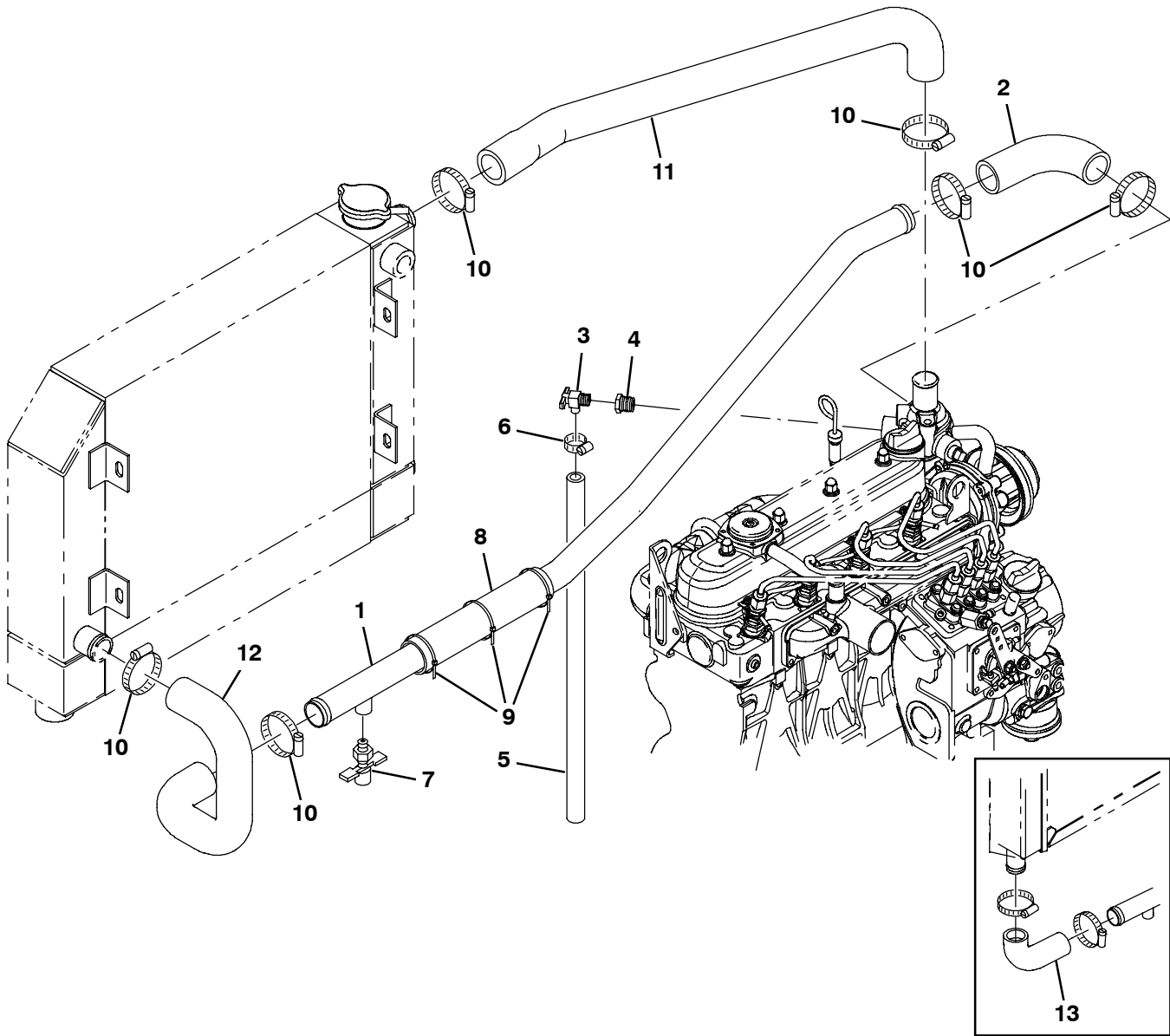


Fig. 25 - Engine Radiator Hoses Group, Diesel

Ref.	Part No.	Serial Number	Description	Qty.
1	1031892	(000000-002099 )	Tube, Coolant, Lower, Dsl	1
1	1059468	(002100- )	Tube, Coolant, Lower, Dsl [Roto-mold]	1
2	1038570	(000000- )	Hose, Rbr, E90, 1.25id 1.25id 04.2 02.6	1
3	51305	(000000- )	Fitting, Draincock, E90, .25npt	1
4	1016383	(000000- )	Fitting, Brs, Str, Pf04/Pm06	1
5	73471	(000000- )	Hose, Pvc, Clr, 0.38id 0.56od 022.0l	1
6	43844	(000000- )	Clamp, Hose, Wormdrive, 0.25-0.62d, .31w	1
7	54911-32	(000000- )	Fitting, Draincock, .25npt	1
8	762180	(000000- )	Guard, Hose, Rbr, 8.0l	1
9	44961	(000000- )	Tie, Cable, Nyl, 14.5l .30w 4.0 Max D	3
10	79381	(000000- )	Clamp, Hose, Wormdrive, 1.25-2.00d, .50w	6
11	1031820	(000000- )	Hose, Coolant, Upper, Dsl	1
12	1055029	(002100- )	Hose, Rbr, 1.25id 1.25id	1
14	1038570	(000000-002099 )	Hose, Rbr, E90, 1.25id 1.25id 04.2 02.6	1

# STANDARD PARTS

Fig. 26 - Engine Radiator Mount and Fan Group (00000-002099)

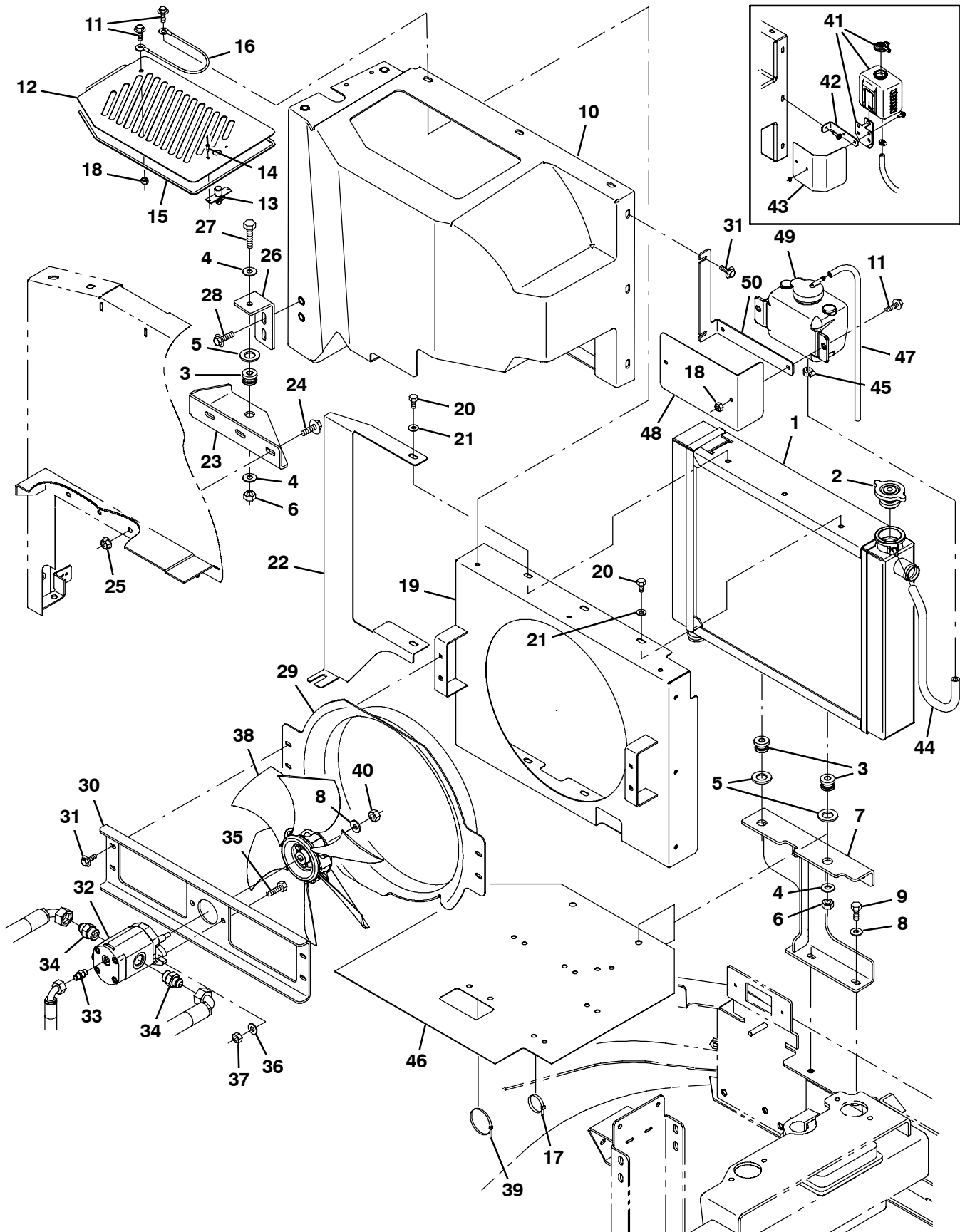




Fig. 26 - Engine Radiator Mount and Fan Group (000000-002099)

Ref.	Part No.	Serial Number	Description	Qty.
1	1041839	(000000-002099 )	Radiator [Cross-Flow]	1
2	1045764	(000000-002099 )	Cap, Radiator, 14psi [Stant Ao-2516]	1
3	54274	(000000-002099 )	Isolator, Vib, Bshg, 1.1d 0.6l .4b 0.78h	3
4	32492	(000000-002099 )	Washer, Flat, 0.38, Std	4
5	39350	(000000-002099 )	Washer, Flat, 0.75, Sae	3
6	41430	(000000-002099 )	Nut, Hex, Lock, M10 X 1.5, NI	3
7	1027589	(000000-002099 )	Bracket Wldt, Mtg, Radiator	1
8	32491	(000000-002099 )	Washer, Flat, 0.31, Std	3
9	39277	(000000-002099 )	Screw, Hex, M8 X 1.25 X 25, 8.8	2
10	1030572	(000000-002099 )	Shroud, Cooling	1
11	1040467	(000000-002099 )	Screw, Hex, M6 X 1.0 X 20, 9.8, Sems	12
12	1057999	(000000-002099 )	Door, Access	1
13	140962	(000000-002099 )	Latch, Cmpr, Spring, Knurled Knob, PI	1
14	34738	(000000-002099 )	Rivet, Blind, .125d X 0.32 X .25d, Stl	2
15	1044391	(000000-002099 )	Seal, Rbr, Open, 0.12, 0.25w 27.4l Adh	1
16	19676	(000000-002099 )	Cable, Glv .09d 013.0l .38eye /.38eye	1
17	49266	(000000-002099 )	Tie, Cable, Nyl, 07.3l .19w 1.8 Max D	5
18	08708	(000000-002099 )	Nut, Hex, Lock, M6 X 1.00, NI	3
19	1030475	(000000-002099 )	Shroud Wldt, Radiator	1
20	06941	(000000-002099 )	Screw, Hex, M6 X 1.00 X 10, 8.8	6
21	32490	(000000-002099 )	Washer, Flat, 0.25, Std	6
22	1030626	(000000-002099 )	Plate, Filler	1
23	1034547	(000000-002099 )	Bracket, Mtg, Fan Shrd	1
24	1037346	(000000-002099 )	Screw, Hex, M8 X 1.25 X 25, 9.8, Sems	2
25	07791	(000000-002099 )	Nut, Hex, Flng, M8 X 1.25	2
26	1043759	(000000-002099 )	Bracket, Mtg, Cooling Shrd	1
27	06962	(000000-002099 )	Screw, Hex, M10 X 1.50 X 45, 8.8	1
28	1037354	(000000-002099 )	Screw, Hex, M8 X 1.25 X 30, 9.8, Sems	2
29	9006886	(000000-001891 )	Shroud Kit, Fan, Afmkt	1
29	1054428	(001892-002099 )	Shroud, Fan	1
30	1030306	(000000-002099 )	Channel, Mtg, Fan Motor	1
31	1036892	(000000-002099 )	Screw, Hex, M6 X 1.00 X 25, 9.8 Sems	5
32	1031026	(000000-002099 )	Motor, Hyd, Gear, Ext 0.67 Rh 2500	1
33	55586	(000000-002099 )	Fitting, Hyd, Str, Jm04/Om04	1
34	56692	(000000-002099 )	Fitting, Hyd, Str, Jm08/Om10	2
35	76570	(000000-002099 )	Screw, Hex, M8 X 1.25 X 30, 8.8	2
36	39349	(000000-002099 )	Washer, Flat, 0.31, Sae	2
37	08709	(000000-002099 )	Nut, Hex, Lock, M8 X 1.25, NI	2
38	1031566	(000000-002099 )	Fan, Cooling, 14.1d, 6 Blade, 0.5b Taper	1
39	49263	(000000-002099 )	Tie, Cable, Nyl, 11.4l .19w 3.0 Max D	1
40	32960	(000000-002099 )	Nut, Hex, Lock, .31-24, NI	1
41	1023853	(000000-001968 )	Tank, Coolant, 03.30w 4.7hi 04.7l, 1liter	1
42	1031027	(000000-001968 )	Bracket, Mtg, Tank	1
43	1043896	(000000-001968 )	Shield, Heat	1
44	381391	(000000-002099 )	Hose, Drain, Overflow, Radiator	1
45	43844	(000000-002099 )	Clamp, Hose, Wormdrive, 0.25-0.62d, .31w	1
46	1044229	(000000-002099 )	Skirt, Neo, .06, 20.00w 20.00l (S30 and XP only)	1
46	1045024	(000000-002099 )	Skirt, Neo, .06, 20.00w 20.00l (S30 X4 only)	1
47	87738	(000000-002099 )	Hose, Fuel, 0.18id, 29.0l	1
48	1056406	(001969-002099 )	Shield, Heat, Tank [Gm 2010]	1
49	1054382	(001969-002099 )	Tank, Coolant, 03.6w 04.1hi 05.5l, 1liter	1
50	1056407	(001969-002099 )	Bracket, Mtg, Tank [Gm 2010]	1

**Fig. 27 - Engine Radiator Mount and Fan Group (002100- )**

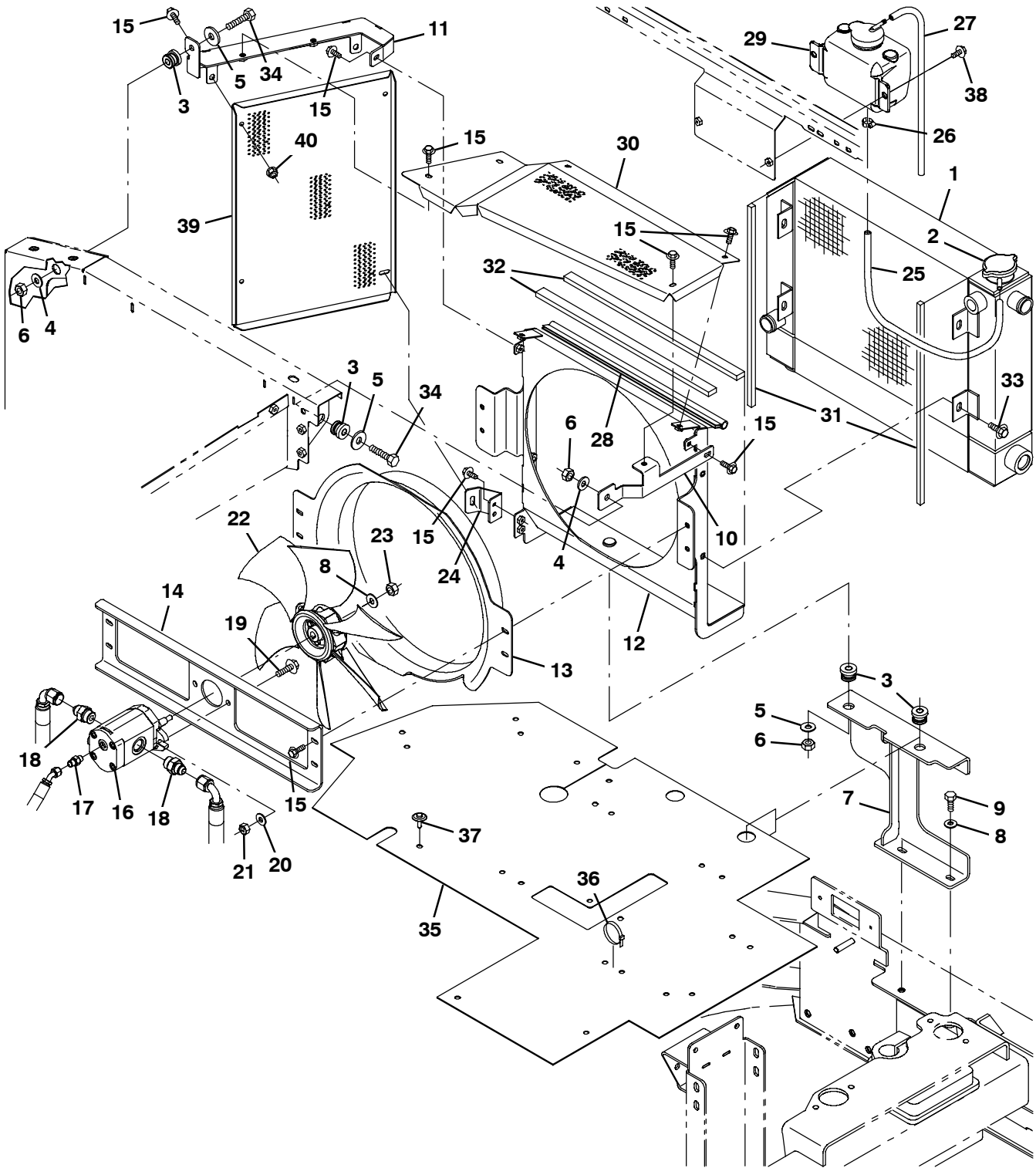


Fig. 27 - Engine Radiator Mount and Fan Group (002100- )

Ref.	Part No.	Serial Number	Description	Qty.
1	1051863	(002100-	) Radiator, W/ Hyd Cooler [Side X Side]	1
2	1045764	(002100-	) Cap, Radiator, 14psi [Stant Ao-2516]	1
3	54274	(002100-	) Isolator, Vib, Bshg, 1.1d 0.6l .4b 0.78h	4
4	32492	(002100-	) Washer, Flat, 0.38, Std	2
5	1014563	(002100-	) Washer, Flat, 0.40b 1.12d .12, Ss	3
6	41430	(002100-	) Nut, Hex, Lock, M10 X 1.5, NI	4
7	1027589	(002100-	) Bracket Wldt, Mtg, Radiator	1
8	32491	(002100-	) Washer, Flat, 0.31, Std	3
9	39277	(002100-	) Screw, Hex, M8 X 1.25 X 25, 8.8	2
10	1058670	(002100-	) Bracket, Sppt, Radiator	1
11	1058404	(002100-	) Bracket Wldt, Sppt, Radiator, Rh	1
12	1055564	(002100-	) Bracket Wldt, Radiator (S30 and XP only)	1
12	1052552	(002100-	) Bracket Wldt, Radiator (S30 X4 only)	1
13	1054428	(002100-	) Shroud, Fan	1
14	1060343	(002100-	) Bracket Wldt, Mtg, Motor (S30 and XP only)	1
14	1030306	(002100-	) Channel, Mtg, Fan Motor (S30 X4 only)	1
15	1036892	(002100-	) Screw, Hex, M6 X 1.00 X 25, 9.8 Sems	15
16	1031026	(002100-	) Motor, Hyd, Gear, Ext 0.67 Rh 2500	1
17	55586	(002100-	) Fitting, Hyd, Str, Jm04/Om04	1
18	56692	(002100-	) Fitting, Hyd, Str, Jm08/Om10	2
19	1037355	(002100-	) Screw, Hex, M8 X 1.25 X 35, 9.8, Sems	2
20	39349	(002100-	) Washer, Flat, 0.31, Sae	2
21	08709	(002100-	) Nut, Hex, Lock, M8 X 1.25, NI	2
22	1031566	(002100-	) Fan, Cooling, 14.1d, 6 Blade, 0.5b Taper	1
23	32960	(002100-	) Nut, Hex, Lock, .31-24, NI	1
24	1055002	(002100-	) Bracket, Mtg, Condenser	1
25	381391	(002100-	) Hose, Drain, Overflow, Radiator	1
26	43844	(002100-	) Clamp, Hose, Wormdrive, 0.25-0.62d, .31w	1
27	87738	(002100-	) Hose, Fuel, 0.18id, 29.0l	1
28	1031623	(002100-	) Seal, Afmkt, Bulb, Str, .50d F/11ga 02ft	1
29	1054382	(002100-	) Tank, Coolant, 03.6w 04.1hi 05.5l, 1liter	1
30	1059052	(002100-	) Guard, Fan	1
31	1015205	(002100-	) Seal, Afmkt, Ure, Adh, 0.38, 0.38w 02ft	2
32	1015314	(002100-	) Seal, Afmkt, Bulb, Adh 0.38, 0.75w 02ft	2
33	1037346	(002100-	) Screw, Hex, M8 X 1.25 X 25, 9.8, Sems	4
34	06962	(002100-	) Screw, Hex, M10 X 1.50 X 45, 8.8	1
35	1061498	(002100-	) Skirt, Neo, .06, 30.00w 41.00l [3 Wheel] (S30 and XP only)	1
35	1061503	(002100-	) Skirt, Neo, .06, 30.00w 41.00l [4 Wheel] (S30 X4 only)	1
36	49266	(002100-	) Tie, Cable, Nyl, 07.3l .19w 1.8 Max D	8
37	72968	(002100-	) Rivet, Plstc, .250d X 0.90	3
38	1040467	(002100-	) Screw, Hex, M6 X 1.00 X 20, 9.8, Sems	2
39	1060009	(002100-	) Guard, Fan	1
40	07790	(002100-	) Nut, Hex, Flng, M6 X 1.00	3

**Fig. 28 - Wheel Group, Rear Drive S30 and XP**

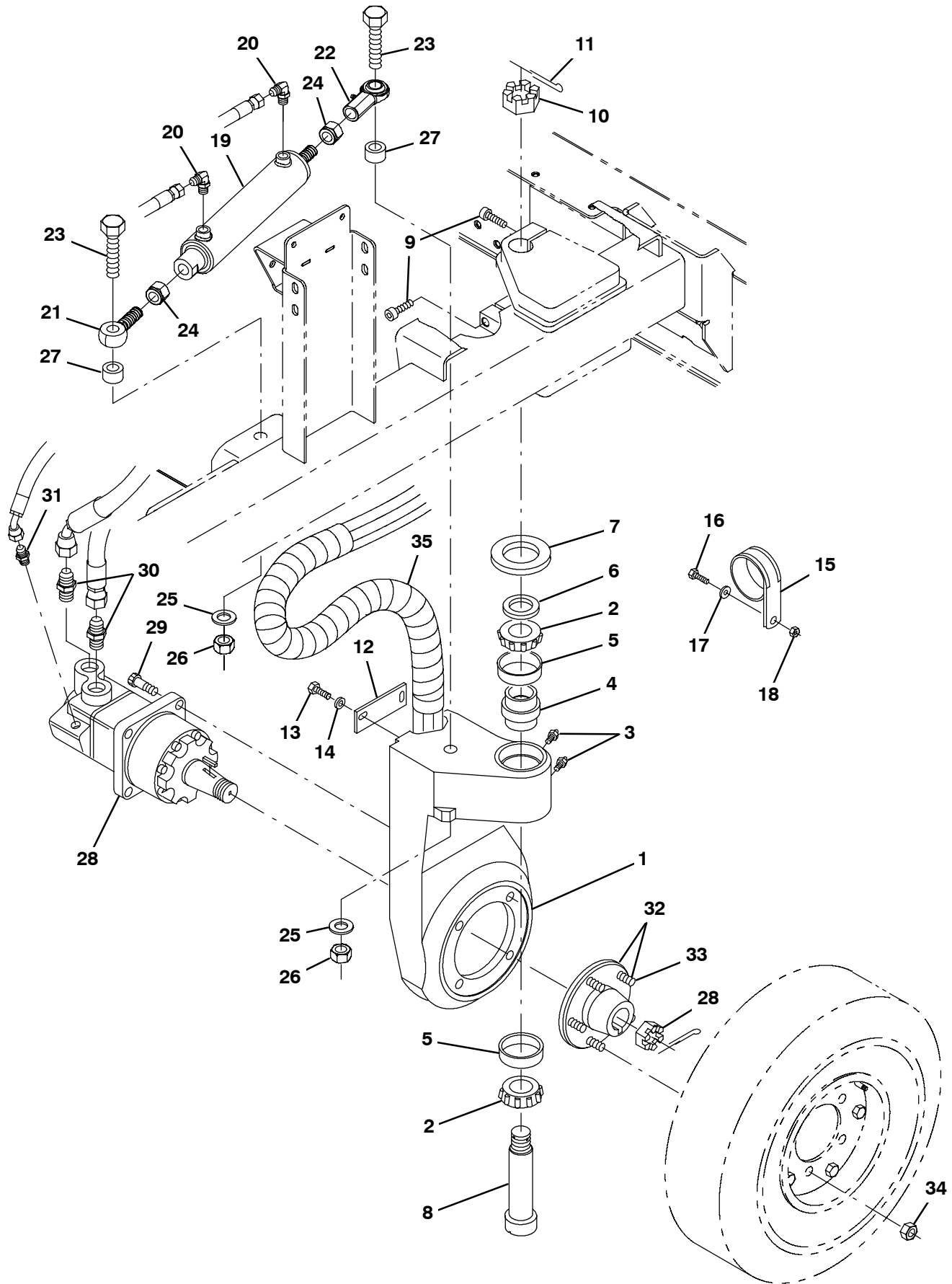


Fig. 28 - Wheel Group, Rear Drive S30 and XP

Ref.	Part No.	Serial Number	Description	Qty.	
1	1036481	(000000-	) Housing, Sppt, Drive, Rear	1	
2	51339	(000000-	) Bearing, Cone, 1.38b 0.71w	2	
3	47801	(000000-	) Fitting, Grease, Str Pm04 .63l	2	
4	374560	(000000-	) Seal, Drive, Rear, Grease Cav	1	
5	51338	(000000-	) Bearing, Cup, 2.56d 0.55w	2	
6	54051	(000000-	) Washer, Flat, 1.39b 2.12d .13, Stl	1	
7	374563	(000000-	) Washer, Flat, 2.16b 3.50d .16, Felt	1	
8	73281	(000000-	) Bolt, Shld, 1.37d X 5.13l, 1.1-18 Drilled	1	
9	72926	(000000-	) Screw, Soc, M16 X 2.00 X 50, 12.9	2	
10	54052	(000000-	) Nut, Hex, Slt'd, 1.12-18	1	
11	08329	(000000-	) Pin, Cotter, .125 X 2.50	1	
12	58842	(000000-	) Bar, Flat, Stl 0.19, 01.50 X 04.11	1	
13	09011	(000000-	) Screw, Hex, M8 X 1.25 X 30, Ss	2	
14	32491	(000000-	) Washer, Flat, 0.31, Std	2	
15	70157	(000000-	) Clamp, Cable, Ss, 2.50d X 1.00w, 1hole	1	
16	09740	(000000-	) Screw, Hex, M8 X 1.25 X 20, Ss	1	
17	39349	(000000-	) Washer, Flat, 0.31, Sae	1	
18	07791	(000000-	) Nut, Hex, Flng, M8 X 1.25	1	
▽	19	1028492	(000000-	) Cylinder, Hyd, 2.0b 15.0l 08.00strk 1500	1
▲		373698	(000000-	) Seal Kit	1
20	56820	(000000-	) Fitting, Hyd, E90, Jm06/Om06	2	
21	64886	(000000-	) Rod-End, 0.75-16rh Mal 0.75b [Teflon]	1	
22	1042515	(000000-	) Rod-End, 0.75-16rh Fem 0.75b Zerk	1	
23	77345	(000000-	) Screw, Hex, .75-10 X 3.25, G5	2	
24	43958	(000000-	) Nut, Hex, Std, .75-16	2	
25	39350	(000000-	) Washer, Flat, 0.75, Sae	2	
26	32987	(000000-	) Nut, Hex, Lock, .75-10, NI	2	
27	1034806	(000000-	) Tube, 0.77id 1.75od 00.7l, Stl, Pntd	2	
28	1027756	(000000-001802	) Motor, Hyd, Gear, Int 15.0 Bi-Dir 3000 (See Breakdowns)	1	
28	1054901	(001803-	) Motor, Hyd, Gear, Int 17.1 Bi-Dir 3000 (See Breakdowns)	1	
29	19583	(000000-	) Screw, Soc, .50-13 X 1.50, Al	4	
30	42223	(000000-	) Fitting, Hyd, Str, Jm10/Om12	2	
31	55685	(000000-	) Fitting, Hyd, Str, Jm04/Om06	1	
▽	32	54087	(000000-	) Hub Assy, Wheel, 5 Bolt 4.50bc Taper B	1
▲	33	32126	(000000-	) Stud, Wheel, .50-20 X 1.50l, 0.370th	5
34	24339	(000000-	) Nut, Wheel, .50-20 X 60 Angle	5	
35	1041393	(000000-	) Guard, Hose, Wrap, Plstc, 37.0	1	

# STANDARD PARTS

## Fig. 29 - Wheel Group, Rear Drive, S30 X4

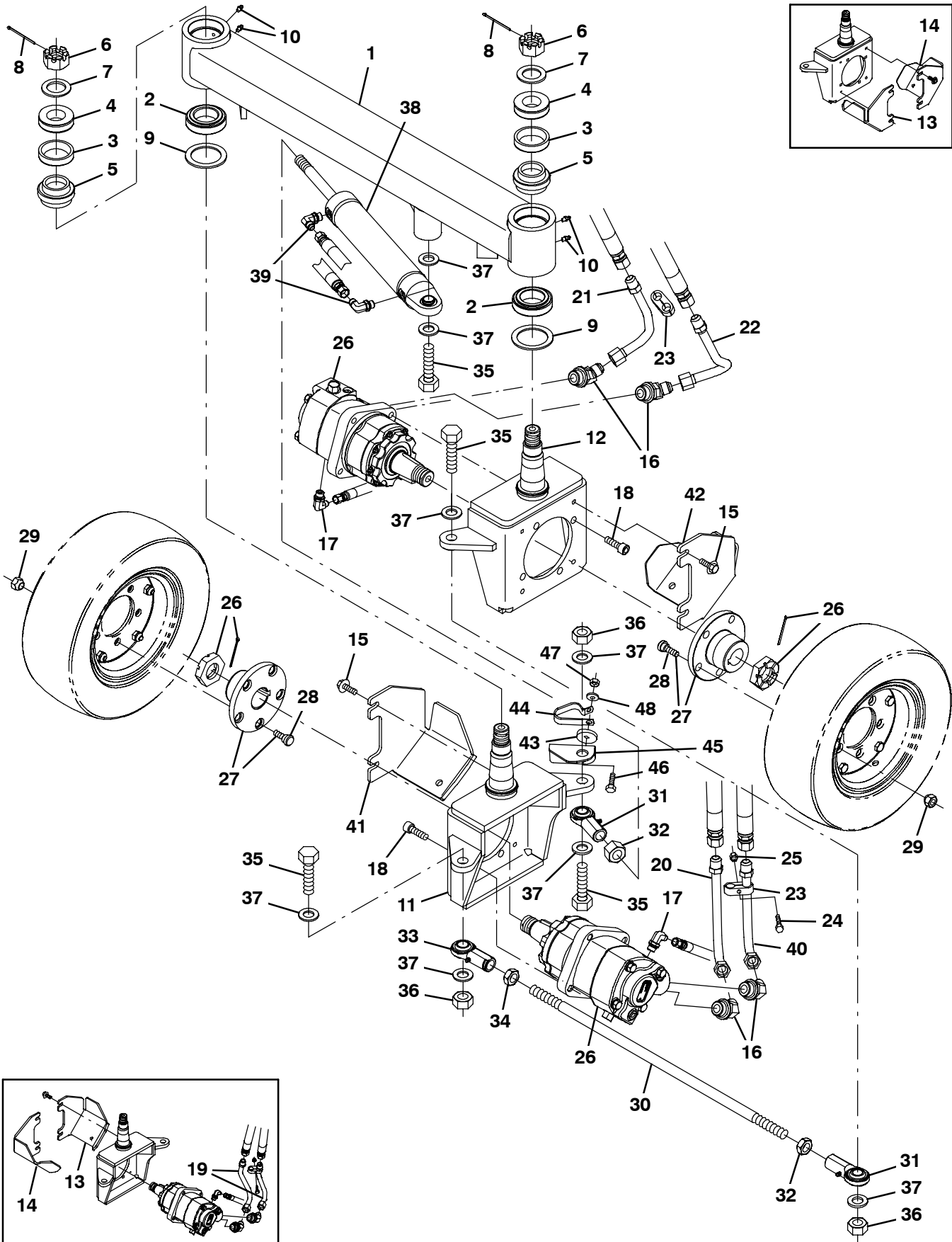


Fig. 29 - Wheel Group, Rear Drive, S30 X4

Ref.	Part No.	Serial Number	Description	Qty.	
1	1022569	(000000-	) Axle Wldt, Rear, 4 Wheel	1	
2	1035922	(000000-	) Bearing Assy, Cup / Cone, 45mmb	2	
3	51338	(000000-	) Bearing, Cup, 2.56d 0.55w	2	
4	51339	(000000-	) Bearing, Cone, 1.38b 0.71w	2	
5	1041558	(000000-	) Seal, Cavity, Grease, 4 Wheel	2	
6	54052	(000000-	) Nut, Hex, Sltd, 1.12-18	2	
7	54051	(000000-	) Washer, Flat, 1.39b 2.12d .13, Stl	2	
8	08329	(000000-	) Pin, Cotter, .125 X 2.50	2	
9	1034943	(000000-	) Washer, Flat, 2.24b 3.03d .12, Ni	2	
10	47801	(000000-	) Fitting, Grease, Str Pm04 .63l	4	
11	1023862	(000000-	) Housing Wldt, Sppt, Drive, Rh	1	
12	1032393	(000000-	) Housing Wldt, Sppt, Drive, Lh	1	
13	1037082	(000000-001628	) Guard, Rear, Rh [4-Wheel]	2	
14	1037098	(000000-001628	) Guard, Rear, Lh [4-Wheel]	2	
15	1037358	(000000-	) Screw, Hex, M10 X 1.50 X 35, 9.8, Sems	8	
16	1024249	(000000-	) Fitting, Hyd, E45, Jm10/Om12	4	
17	47638	(000000-	) Fitting, Hyd, E90, Jm04/Om06	2	
18	19583	(000000-	) Screw, Soc, .50-13 X 1.50, Al	8	
19	9006789	(000000-001628	) Wheel Kit, Rh, Replmt [4x]	1	
20	1047806	(001629-	) Tube, Hyd, Right Outside	1	
21	1032993	(000000-	) Tube Assy, Hyd, Motor [Lh-Inner]	1	
22	1032995	(000000-	) Tube Assy, Hyd, Motor [Lh-Outer]	1	
23	1033034	(000000-	) Clamp, Tube, 0.63d 0.63d, 2 Hole	2	
24	06945	(000000-	) Screw, Hex, M6 X 1.00 X 30, 8.8	2	
25	08708	(000000-	) Nut, Hex, Lock, M6 X 1.00, NI	2	
26	1044109	(000000-	) Motor, Hyd, Gear, Int 07.9 Bi-Dir 3000	2	
▽	27	54087	(000000-	) Hub Assy, Wheel, 5 Bolt 4.50bc Taper B	2
▲	28	54086	(000000-	) Stud, Wheel, .50-20 X 1.50l, 0.297th	5
	29	24339	(000000-	) Nut, Wheel, .50-20 X 60 Angle	10
	30	1027079	(000000-	) Rod, Tie, 4 Wheel	1
	31	1042515	(000000-	) Rod-End, 0.75-16rh Fem 0.75b Zerk	2
	32	35886	(000000-	) Nut, Hex, Jam, .75-16	2
	33	1028094	(000000-	) Rod-End, 0.75-16lh Fem 0.75b Zerk	1
	34	1028190	(000000-	) Nut, Hex, Jam, .75-16, Lh	1
	35	58056	(000000-	) Screw, Hex, .75-10 X 3.00, G5	4
	36	32987	(000000-	) Nut, Hex, Lock, .75-10, NI	3
	37	39350	(000000-	) Washer, Flat, 0.75, Sae	8
	38	1032456	(000000-	) Cylinder, Hyd, 2.0b 16.8l 09.50strk 3000	1
	39	56820	(000000-	) Fitting, Hyd, E90, Jm06/Om06	2
	40	1047720	(001629-	) Tube, Hyd, Right Inside	1
	41	1047929	(001629-	) Guard, Rear, Rh [4-Wheel]	1
	42	1048072	(001629-	) Guard, Rear, Lh [4-Wheel]	1
	43	1048084	(001629-	) Spacer, 0.35b, 1.50d, 0.25l, Pl	1
	44	09570	(001629-	) Clamp, Cable, Stl, 0.9x1.8x0.62w, 1hole	1
	45	1048061	(001629-	) Bracket, Support, Tube	1
	46	39277	(001629-	) Screw, Hex, M8 X 1.25 X 25, 8.8	1
	47	07791	(001629-	) Nut, Hex, Flng, M8 X 1.25	1
	48	32491	(001629-	) Washer, Flat, 0.31, Std	1

Fig. 30 - Wheel Suspension Group, Rear Drive, S30 X4

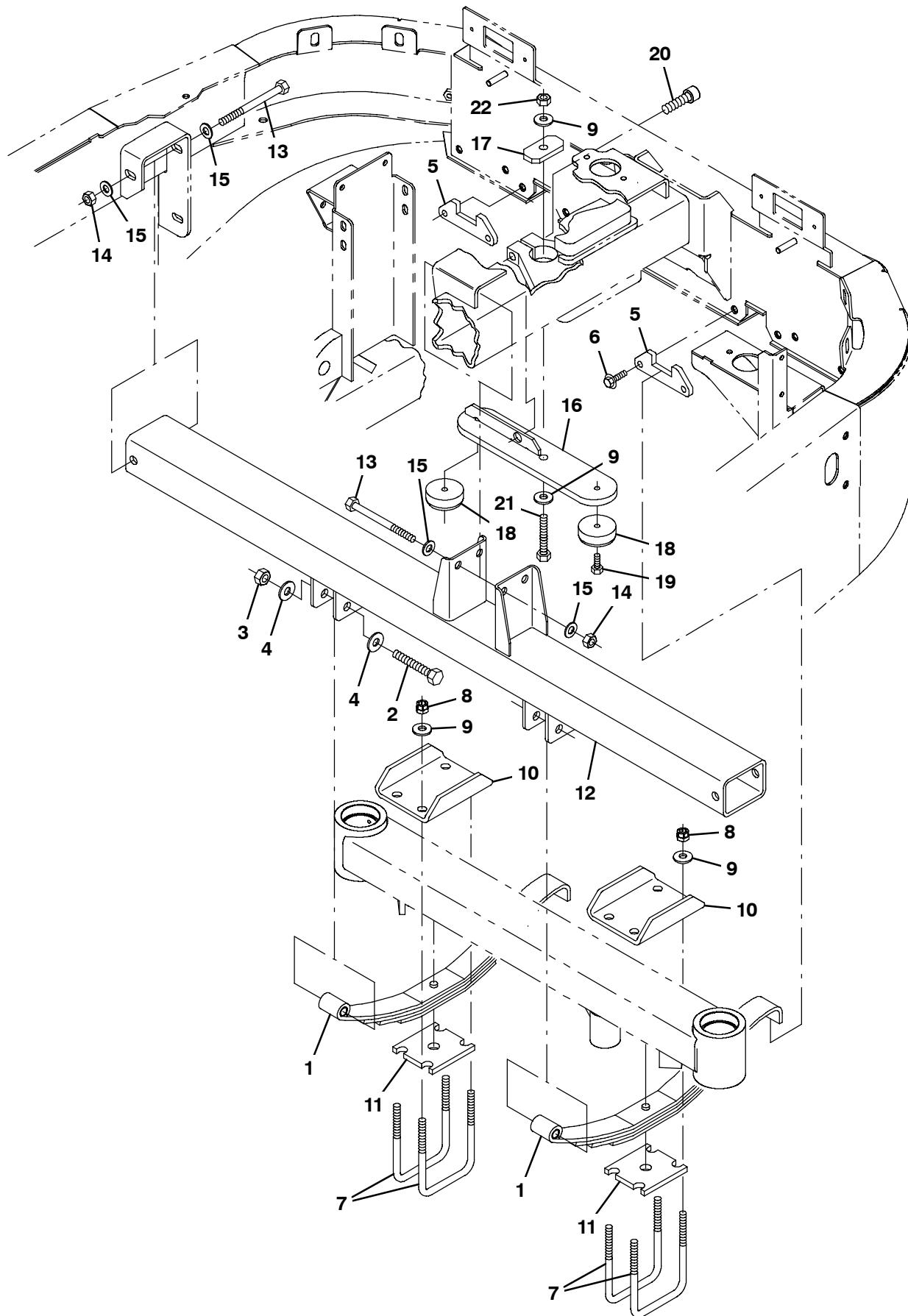
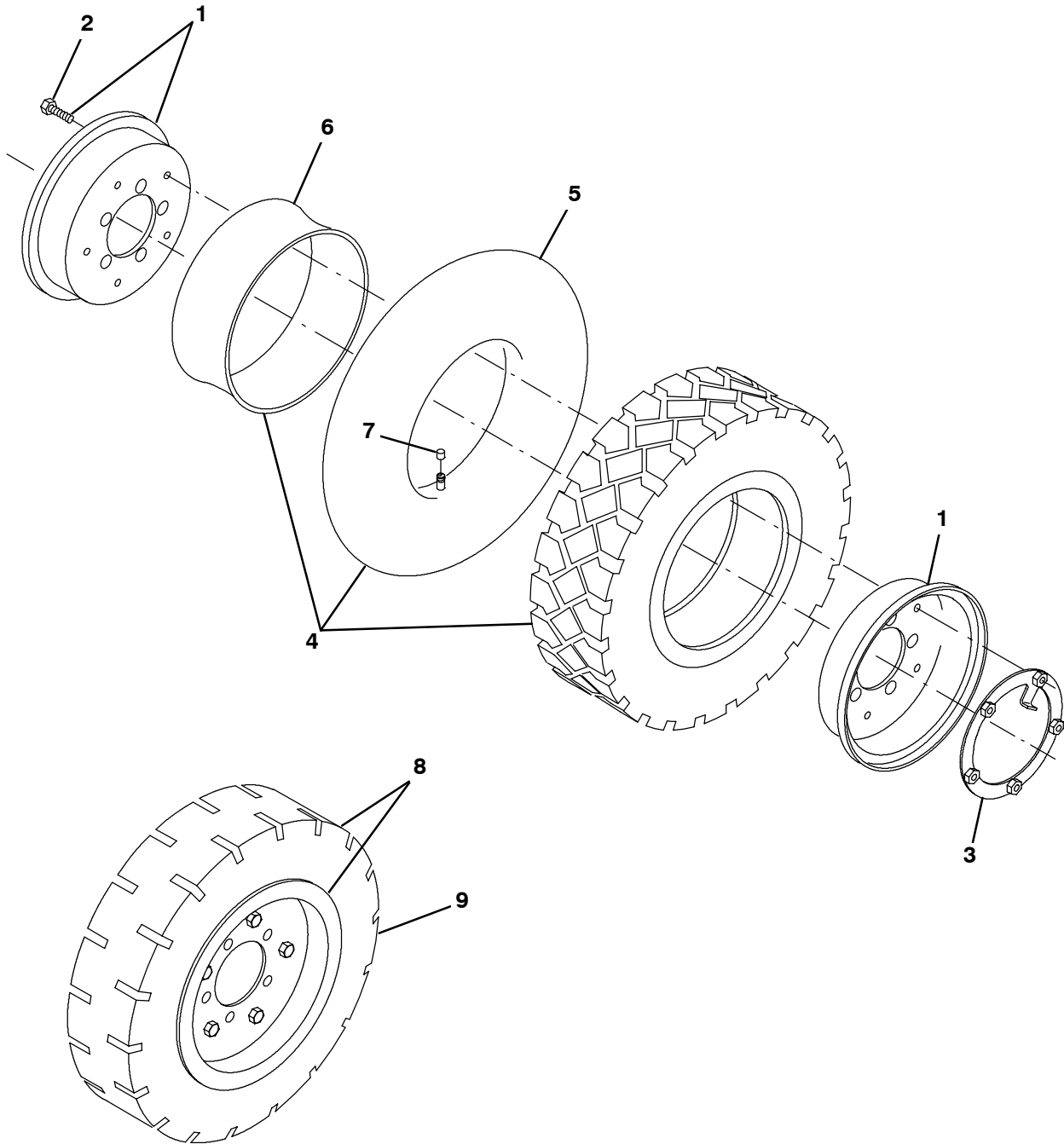




Fig. 30 - Wheel Suspension Group, Rear Drive, S30 X4

Ref.	Part No.	Serial Number	Description	Qty.
1	1026833	(000000-	) Spring, Leaf, 21.5inch [Slipper]	2
2	1035488	(000000-	) Screw, Hex, M14 X 2.00 X 90, 8.8	2
3	41517	(000000-	) Nut, Hex, Lock, M14 X 2.00, NI	2
4	41619	(000000-	) Washer, Flat, 0.56b 1.38d .11, Ss	4
5	1035138	(000000-	) Plate, Retainer, Leaf Spring	2
6	1037358	(000000-	) Screw, Hex, M10 X 1.50 X 35, 9.8, Sems	4
7	1027317	(000000-	) Bolt, U, .50-20 X 6.00, 4.13id	4
8	31701	(000000-	) Nut, Hex, Flexlock, .50-20	8
9	36328	(000000-	) Washer, Flat, Belleville, .50	10
10	1027293	(000000-	) Plate, Spring, U Bolt, Upper	2
11	1027332	(000000-	) Plate, Spring, U Bolt, Lower	2
12	1026019	(000000-	) Frame Wldt, Crossmember, 4 Wheel	1
13	383255	(000000-	) Screw, Hex, M12 X 1.75 X 140, 8.8	4
14	08711	(000000-	) Nut, Hex, Lock, M12 X 1.75, NI	4
15	32486	(000000-	) Washer, Flat, 0.50, Sae	8
16	1039286	(000000-	) Stop Wldt, Suspension, 4 Wheel	1
17	1039327	(000000-	) Bar, Flt, Stl 0.38, 01.50 X 03.0l, 1/.6h	1
18	369481	(000000-	) Bumper, Rbr, 2.5d X 1.00	2
19	39283	(000000-	) Screw, Hex, M10 X 1.50 X 25, 8.8	2
20	72926	(000000-	) Screw, Soc, M16 X 2.00 X 50, 12.9	1
21	06974	(000000-	) Screw, Hex, M12 X 1.75 X 80, 8.8	1
22	39313	(000000-	) Nut, Hex, Std, M12 X 1.75	1

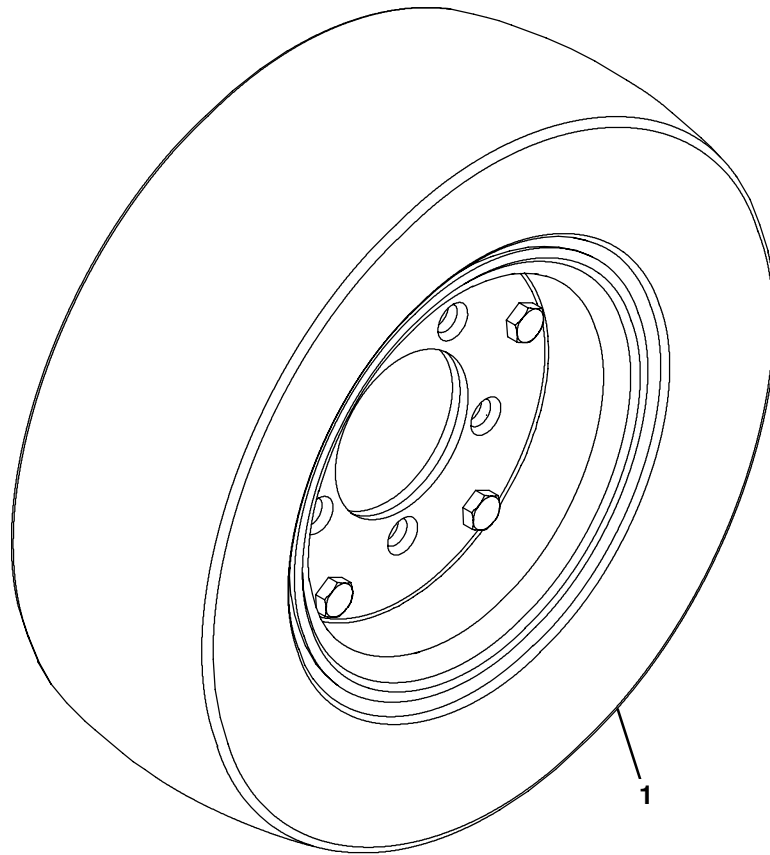
**Fig. 31 - Wheel Assembly, Rear, S30 and XP**



354702

Ref.	Part No.	Serial Number	Description	Qty.
▽	1005229	(000000-	) Tire Assy, Pneu, 570/500-08 4.5bc 5bolt (Standard)	1
▲▽	1 53818	(000000-	) Rim Assy, 08.0 X 3.8, 4.5bc /5bolt	1
▲▲	2 370181	(000000-	) Screw, Hex, M10 X 1.50 X 25, 10.9	5
▲	3 99997	(000000-	) Plate, Lock Plate	1
▲▽	4 53819	(000000-	) Tire, W/ Tube, W/ Flap	1
▲▲	5 70280	(000000-	) Innertube, Valve [5.00r-8, Js2, 500-8]	1
▲▲	6 53819-2	(000000-	) Flap, Tire/Tube, 570/500-8	1
▲▲	7 45786	(000000-	) Cap, Valve, Tire, Tubeless [Schrader]	1
▽	8 53817	(000000-	) Tire Assy, Solid, 18.0 X 4.3 4.5bc 5bolt (Option)	1
▲	9 53816	(000000-	) Tire, Solid, 18.0 X 7.0 X 8.0[4.33 Sc15]	1

**Fig. 32 - Wheel Assembly, Rear, S30 X4**



354805

<b>Ref.</b>	<b>Part No.</b>	<b>Serial Number</b>	<b>Description</b>	<b>Qty.</b>
1	1053523	(000000-	) Tire Assy, Foam-filled, 125/75-08 5bolt (Standard)	1

Fig. 33 - Wheel and Brakes Group, Front Solid (Standard)

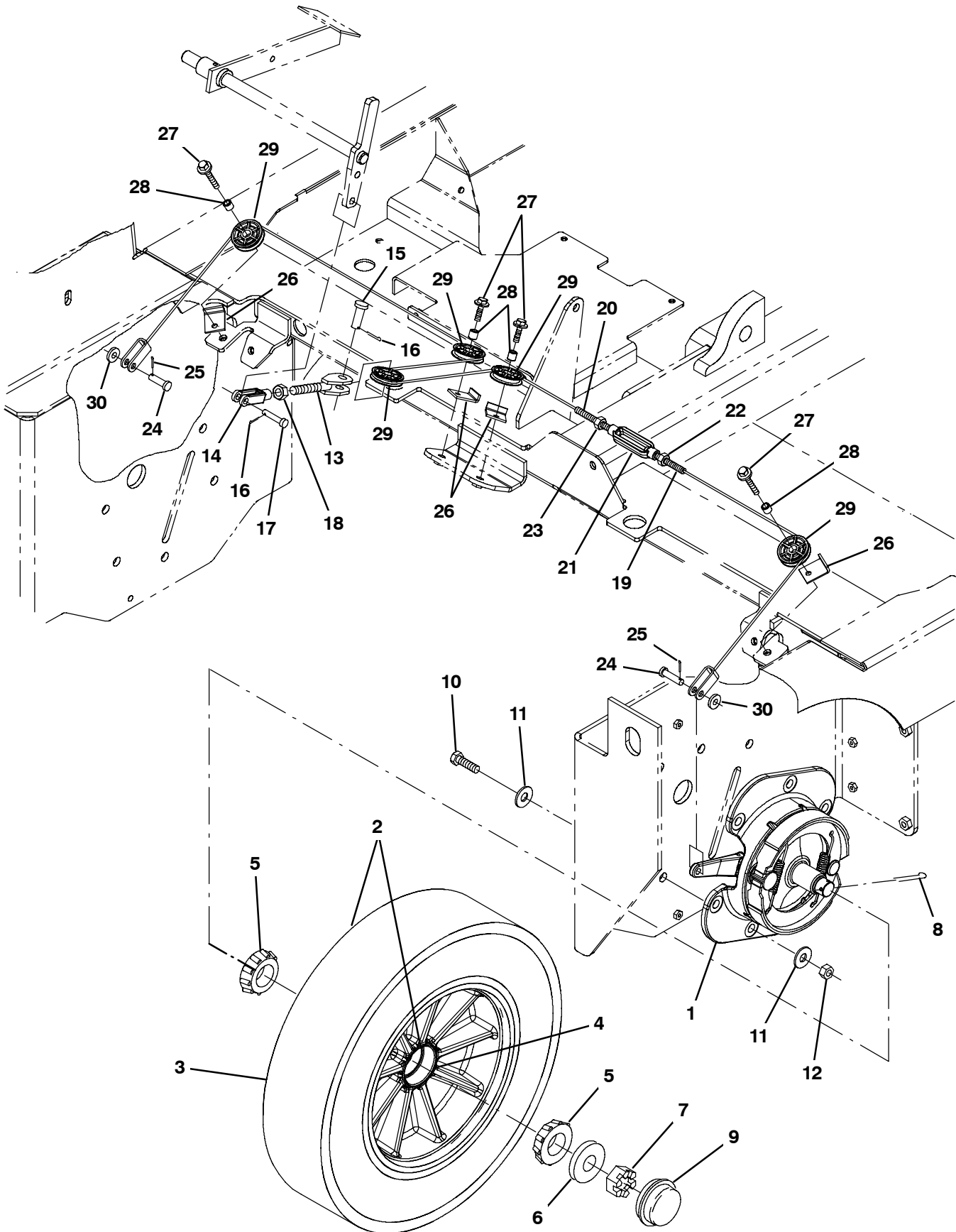


Fig. 33 - Wheel and Brakes Group, Front Solid (Standard)

Ref.	Part No.	Serial Number	Description	Qty.
▽	1	54577	(000000- ) Brake Assy, Drum, Mech, 07.9d [6600]]	2
▲		66211	(000000- ) Shoe Set, Brake [1 Set=1pkg=2 Shoes]	2
▲▽		66213	(000000- ) Brake Kit, Repair	1
▲▲		70161	(000000- ) Shaft	1
▲		70158	(000000- ) Spring	2
▽	2	1035877	(000000- ) Tire Assy, Solid, 21.0 X 5.0, W/ Brg	2
▲	3	47878	(000000- ) Tire, Solid, 21.0 X 5.0 X 11.9[Press On]	1
▲	4	51338	(000000- ) Bearing, Cup, 2.56d 0.55w	2
	5	51339	(000000- ) Bearing, Cone, 1.38b 0.71w	4
	6	32598	(000000- ) Washer, Flat, 1.02b 1.75d .12, Stl	2
	7	14242	(000000- ) Nut, Hex, Sltd, 1.00-20	2
	8	08202	(000000- ) Pin, Cotter, .125 X 1.75	2
	9	54390	(000000- ) Cap, Hub, Dust, 2.57d 0.77l	2
	10	06969	(000000- ) Screw, Hex, M12 X 1.75 X 40, 8.8	12
	11	32486	(000000- ) Washer, Flat, 0.50, Sae	24
	12	08711	(000000- ) Nut, Hex, Lock, M12 X 1.75, NI	12
	13	71373	(000000- ) Clevis Wldt, Adj, .50pin 0.50-20, PI	1
	14	374710	(000000- ) Clevis, Adj, 0.38pin, 0.50-20thd	1
	15	58078	(000000- ) Pin, Clevis, 0.50d X 1.25l	1
	16	08182	(000000- ) Pin, Cotter, .125 X 1.00	2
	17	86240	(000000- ) Pin, Clevis, 0.38d X 1.13l	1
	18	48985	(000000- ) Nut, Hex, Jam, .50-20	1
	19	1034462	(000000- ) Cable, Brake	1
	20	1034455	(000000- ) Cable, Brake	1
	21	40352	(000000- ) Turnbuckle, Body, .38thread, 03.9l	1
	22	32522	(000000- ) Nut, Hex, Jam, .38-16	1
	23	39562	(000000- ) Nut, Hex, Jam, .38-16, Lh	1
	24	09088	(000000- ) Pin, Clevis, 0.37d X 1.00l	2
	25	39005	(000000- ) Pin, Cotter, .094 X 0.75	2
	26	54400	(000000- ) Bracket, Angle, Keeper, Cable	4
	27	1037355	(000000- ) Screw, Hex, M8 X 1.25 X 35, 9.8, Sems	4
	28	222460	(000000- ) Sleeve, P/M, 0.31b 0.50d 0.5l [430ss]	4
	29	369781	(000000- ) Pulley, Cable, 1.5d Nyl	5
	30	32485	(000000- ) Washer, Flat, 0.38, Sae	2

**Fig. 34 - Wheel and Brakes Group, Front Pneumatic (Option)**

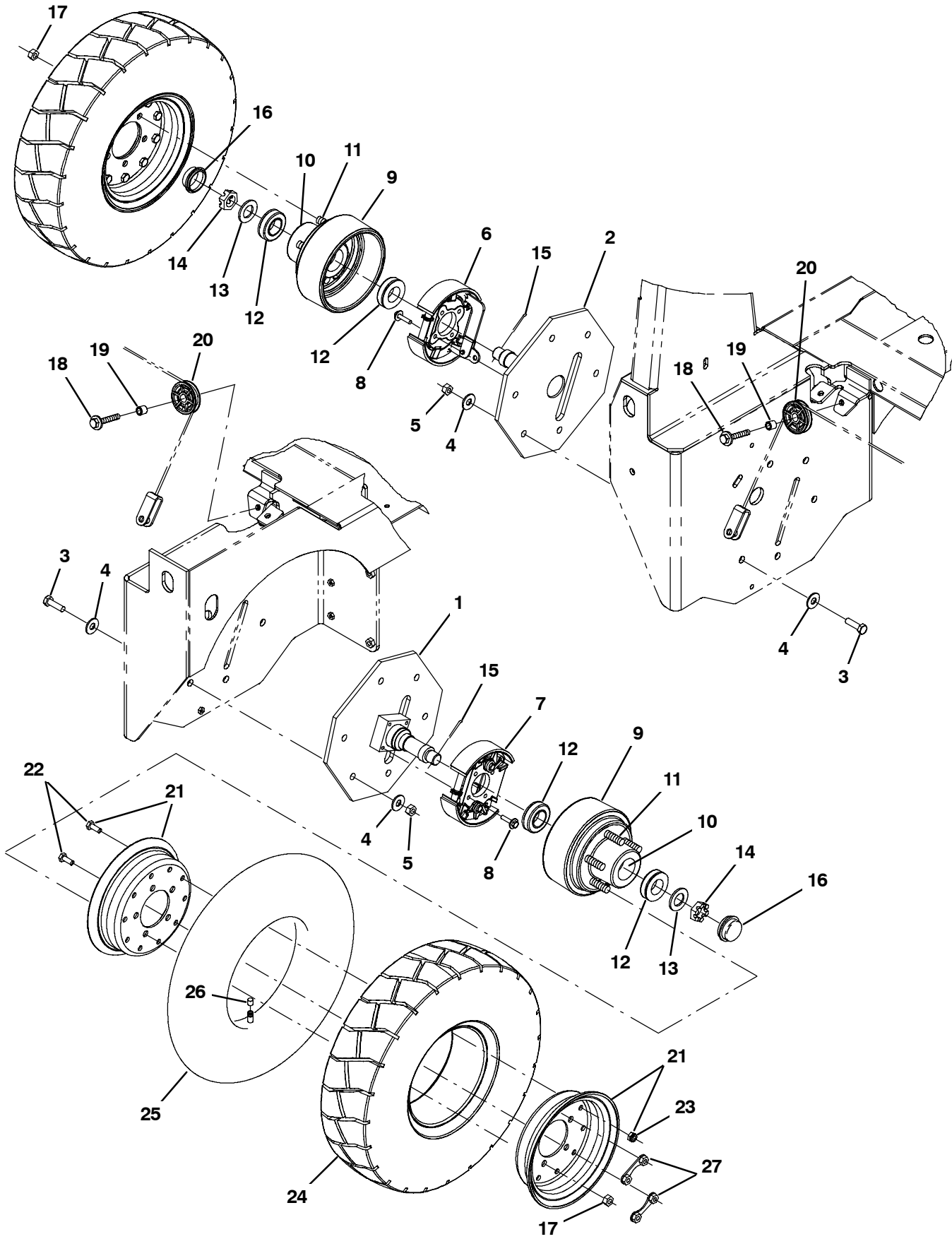


Fig. 34 - Wheel and Brakes Group, Front Pneumatic (Option)

Ref.	Part No.	Serial Number	Description	Qty.	
1	1028159	(000000-	) Spindle Wldt, Wheel, Front, Lh	1	
2	1028146	(000000-	) Spindle Wldt, Wheel, Front, Rh	1	
3	06969	(000000-	) Screw, Hex, M12 X 1.75 X 40, 8.8	12	
4	32486	(000000-	) Washer, Flat, 0.50, Sae	24	
5	08711	(000000-	) Nut, Hex, Lock, M12 X 1.75, NI	12	
▽	6	1026856	(000000-	) Brake, Knot, Rh, 7.0d	1
▲		9004865	(000000-	) Shoe Assy, Brake, 177.8 X 45	2
▲		9004867	(000000-	) Lever Assy, 177.8 X 45	1
▲		9004868	(000000-	) Spring, Tens, Brake	1
▲		9004870	(000000-	) Spring, Tors, 0.61id .18wir 02.0coil	1
▲		9004871	(000000-	) Adjuster Kit, Manual, W/ Pivot	1
▲		9004869	(000000-	) Spring, Tors, 0.61id .18wir 02.0coil	1
▲		9004873	(000000-	) Clip, Spring	2
▽	7	1026841	(000000-	) Brake, Knot, Lh, 7.0d	1
▲		9004865	(000000-	) Shoe Assy, Brake, 177.8 X 45	2
▲		9004867	(000000-	) Lever Assy, 177.8 X 45	1
▲		9004868	(000000-	) Spring, Tens, Brake	1
▲		9004870	(000000-	) Spring, Tors, 0.61id .18wir 02.0coil	1
▲		9004871	(000000-	) Adjuster Kit, Manual, W/ Pivot	1
▲		9004869	(000000-	) Spring, Tors, 0.61id .18wir 02.0coil	1
▲		9004873	(000000-	) Clip, Spring	2
	8	1037354	(000000-	) Screw, Hex, M8 X 1.25 X 30, 9.8, Sems	8
▽	9	1036027	(000000-	) Drum Assy, Brake	2
▲	10	51338	(000000-	) Bearing, Cup, 2.56d 0.55w	2
▲	11	67665	(000000-	) Stud, Wheel, .50-20 X 1.88l, 0.560th	5
	12	51339	(000000-	) Bearing, Cone, 1.38b 0.71w	4
	13	32598	(000000-	) Washer, Flat, 1.02b 1.75d .12, Stl	2
	14	14242	(000000-	) Nut, Hex, Slted, 1.00-20	2
	15	08202	(000000-	) Pin, Cotter, .125 X 1.75	2
	16	54390	(000000-	) Cap, Hub, Dust, 2.57d 0.77l	2
	17	24339	(000000-	) Nut, Wheel, .50-20 X 60 Angle	10
	18	1037355	(000000-	) Screw, Hex, M8 X 1.25 X 35, 9.8, Sems	2
	19	222460	(000000-	) Sleeve, P/M, 0.31b 0.50d 0.5l [430ss]	2
	20	369781	(000000-	) Pulley, Cable, 1.5d Nyl	2
▽		1032515	(000000-	) Tire Assy, Pneu, 21 X 6.0-12 4.5bc, Ce	2
▲▽	21	1039523	(000000-	) Rim Assy, 09.0 X 4.0, 4.5bc /5bolt	1
▲▲	22	370181	(000000-	) Screw, Hex, M10 X 1.50 X 25, 10.9	10
▲▲	23	41430	(000000-	) Nut, Hex, Lock, M10 X 1.5, NI	6
▲	24	1039520	(000000-	) Tire, Pneu, 21 X 6.0 X 9.0 12 Ply [Ic40]	1
▲	25	1039517	(000000-	) Innertube, 6.00 X 9.00 [ Js-2]	1
▲	26	45786	(000000-	) Cap, Valve, Tire, Tubeless [Schrader]	1
▲	27	1032488	(000000-	) Plate, Wheel, Ce	2

Fig. 35 - Brake Pedal and Parking Brake Group

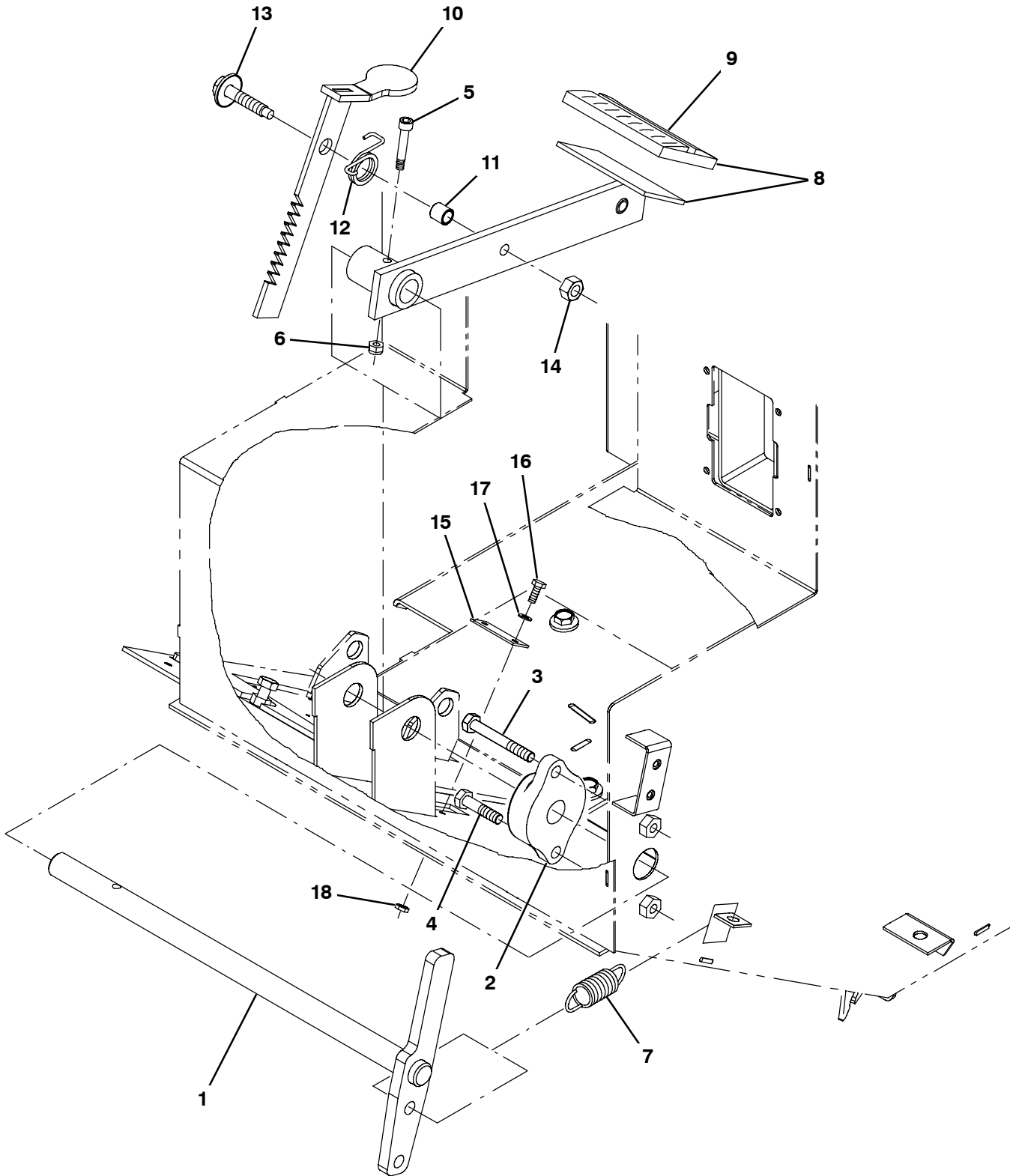




Fig. 35 - Brake Pedal and Parking Brake Group

Ref.	Part No.	Serial Number	Description	Qty.	
1	1026605	(000000-	) Rod Wldt, Brake	1	
2	26663	(000000-	) Bearing, Flng, 2hole, 0.75b	1	
3	363976	(000000-	) Screw, Hex, M8 X 1.25 X 60, 8.8, FI	1	
4	39277	(000000-	) Screw, Hex, M8 X 1.25 X 25, 8.8	1	
5	31249	(000000-	) Bolt, Shld, .25d X 1.25, #10-24	1	
6	45181	(000000-	) Nut, Hex, Lock, #10-24, NI	1	
7	87816	(000000-	) Spring, Extn, 0.75od 0.09wir 02.5l	1	
▽	8	1026610	(000000-	) Pedal Wldt, Brake	1
▲	9	51109	(000000-	) Pad, Pedal, Brake, 3.96l 2.36w 0.75	1
10	1042021	(000000-	) Brake Wldt, Parking	1	
11	46563	(000000-	) Bushing, Sleeve, 0.37b 0.50d 0.50l, Oib	1	
12	59009	(000000-	) Spring, Tors, 0.75id .06wir 02.8coil	1	
13	06955	(000000-	) Screw, Hex, M8 X 1.25 X 35, 8.8	1	
14	08709	(000000-	) Nut, Hex, Lock, M8 X 1.25, NI	1	
15	1042024	(000000-	) Plate, Stop, Parking	1	
16	33928	(000000-	) Screw, Hex, M4 X 0.70 X 20, Ss	2	
17	19065	(000000-	) Washer, Flat, 08	2	
18	33932	(000000-	) Nut, Hex, Lock, M4 X 0.70, NI, Ss	2	

Fig. 36 - Directional Pedal Group

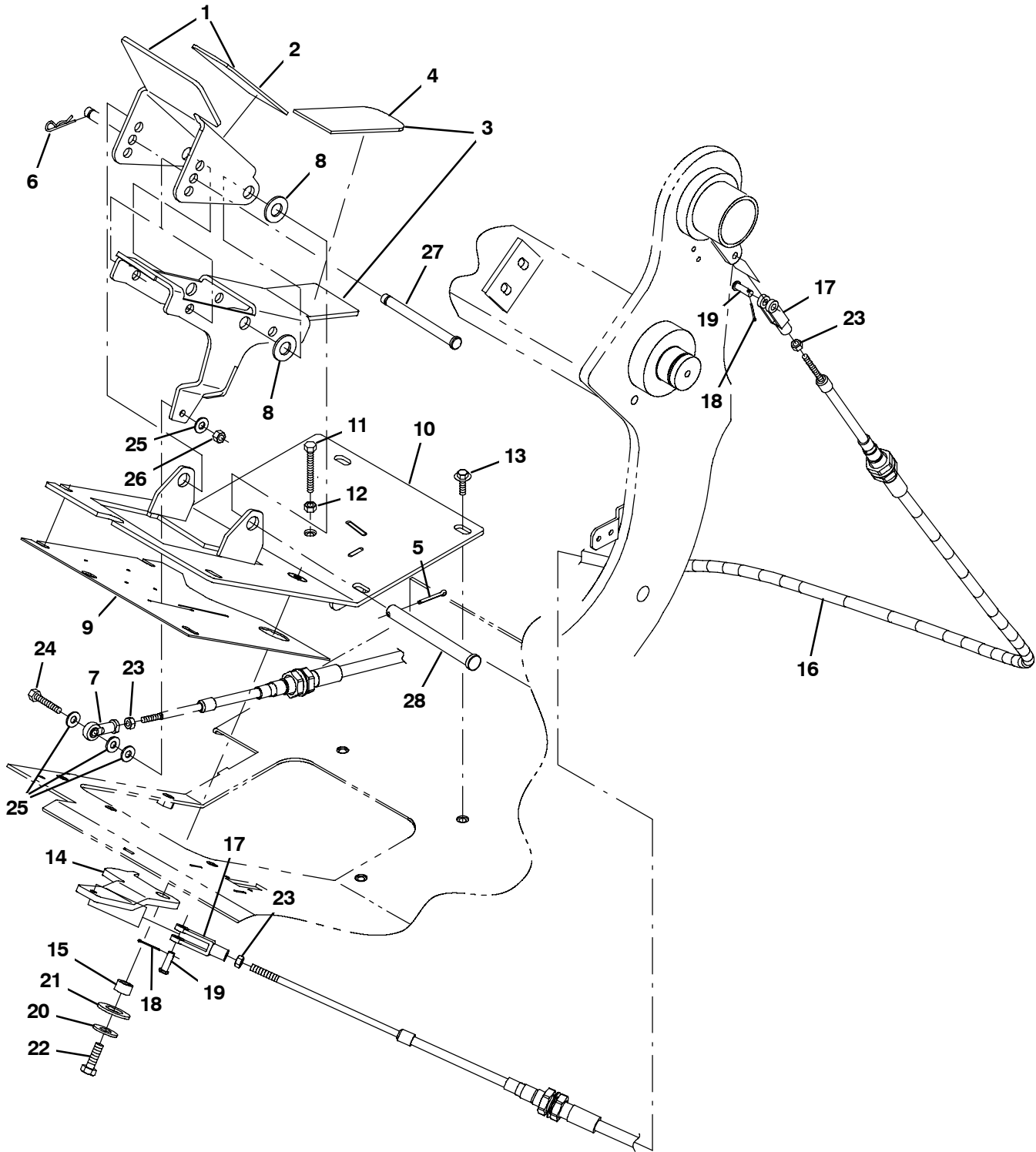


Fig. 36 - Directional Pedal Group

Ref.	Part No.	Serial Number	Description	Qty.
▽	1	9004575	(000000- ) Pedal, Propel, Upper, W/Tread	1
▲	2	82839	(000000- ) Tread, Non-Skid, 02.2w 11.5l	1
▽	3	9004574	(000000- ) Pedal, Propel, Lower, W/Tread	1
▲	4	82839	(000000- ) Tread, Non-Skid, 02.2w 11.5l	1
	5	08182	(000000- ) Pin, Cotter, .125 X 1.00	1
	6	86866	(000000- ) Pin, Cotter, Hair, 0.38d .072 Wir	1
	7	1033995	(000000- ) Rod-End, M6 X 1.0rh Fem 6mmb [Nylon]	2
	8	32486	(000000- ) Washer, Flat, 0.50, Sae	2
	9	1038360	(000000- ) Gasket, Rbr, Pedal, Propel	1
	10	1026688	(000000- ) Panel Wldt, Access	1
	11	363976	(000000- ) Screw, Hex, M8 X 1.25 X 60, 8.8, FI	1
	12	39311	(000000- ) Nut, Hex, Std, M8 X 1.25	2
	13	1037346	(000000- ) Screw, Hex, M8 X 1.25 X 25, 9.8, Sems	6
	14	1034910	(000000- ) Link, Crank, Limiter	1
	15	1040761	(000000- ) Bushing, Sleeve, 0.31b 0.55d 0.38l, Oib	1
	16	1035620	(000000- ) Cable, Push / Pull, 070.4l M6x1.0/M6x1.0	1
	17	1035826	(000000- ) Clevis, Adj, M6 Pin, M6 X 1.0 Rh, PI	2
	18	08178	(000000- ) Pin, Cotter, .062 X 0.75	2
	19	14605	(000000- ) Pin, Clevis, 0.25d X 0.75l	2
	20	32492	(000000- ) Washer, Flat, 0.38, Std	1
	21	15331	(000000- ) Washer, Flat, 0.62, Sae	1
	22	09010	(000000- ) Screw, Hex, M8 X 1.25 X 25, Ss	1
	23	41359	(000000- ) Nut, Hex, Std, M6 X 1.00, 8	3
	24	09007	(000000- ) Screw, Hex, M6 X 1.00 X 25, Ss	1
	25	01684	(000000- ) Washer, Flat, 0.27b 0.69d .05, Ss	4
	26	08712	(000000- ) Nut, Hex, Lock, M6 X 1.00, NI, Ss	1
	27	1040162	(000000- ) Pin, Clevis, 0.37d X 4.33l	1
	28	51538	(000000- ) Pin, Clevis, 0.50d X 5.00l	1

**Fig. 37 - Hydraulic Pump Linkage Group, S30 and XP**

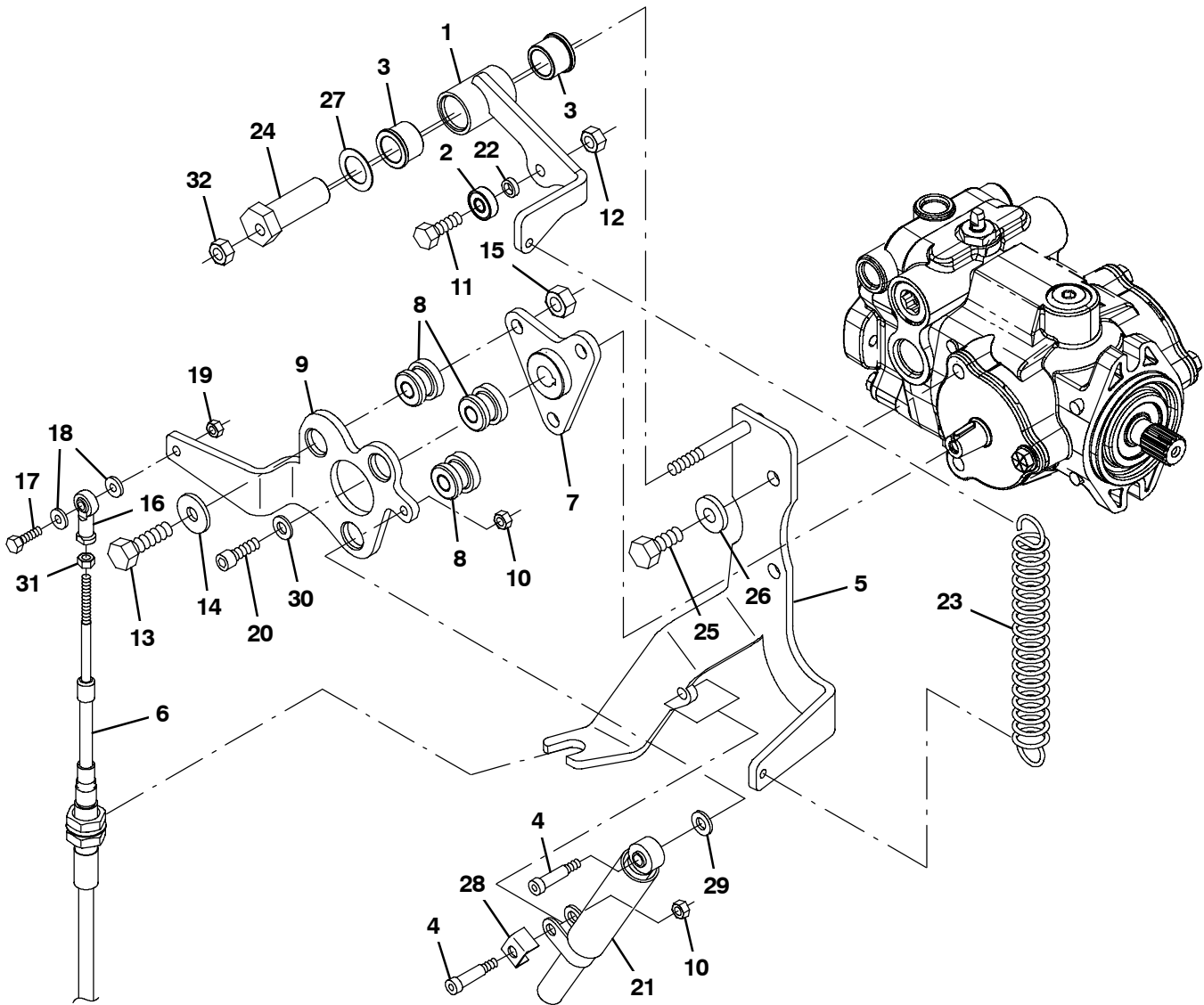


Fig. 37 - Hydraulic Pump Linkage Group, S30 and XP

Ref.	Part No.	Serial Number	Description	Qty.
1	1031921	(000000-	) Arm Wldt, Neutral	1
2	1027651	(000000-	) Bearing, Ball, 8mmb X 22mmd X 7mmw	1
3	1028246	(000000-	) Bearing, Flng, 0.75b 1.00d 0.75l, Bnz	2
4	16213	(000000-	) Bolt, Shld, .31d X 1.00, .25-20	2
5	1034133	(000000-	) Bracket Wldt, Linkage, Propel	1
6	1035619	(000000-	) Cable, Push / Pull, 062.5l M6x1.0/M6x1.0	1
7	1031939	(000000-	) Hub Wldt	1
8	59649	(000000-	) Isolator, Vib, Bshg, 1.1d 0.6l .4b 0.78h	3
9	1034244	(000000-	) Lever, Pump	1
10	75934	(000000-	) Nut, Hex, Lock, .25-20, NI	2
11	76570	(000000-	) Screw, Hex, M8 X 1.25 X 30, 8.8	1
12	08709	(000000-	) Nut, Hex, Lock, M8 X 1.25, NI	1
13	39284	(000000-	) Screw, Hex, M10 X 1.50 X 35, 8.8	3
14	13248	(000000-	) Washer, Flat, 0.40b 1.12d .12, Stl, PI	3
15	41430	(000000-	) Nut, Hex, Lock, M10 X 1.5, NI	3
16	1033995	(000000-	) Rod-End, M6 X 1.0rh Fem 6mmb [Nylon]	1
17	06945	(000000-	) Screw, Hex, M6 X 1.00 X 30, 8.8	1
18	32483	(000000-	) Washer, Flat, 0.25, Sae	2
19	08708	(000000-	) Nut, Hex, Lock, M6 X 1.00, NI	1
20	1033237	(000000-	) Screw, Soc, .31-24 X 1.00, Al	1
21	73411	(000000-	) Shock Absorber, 2.3 Strk	1
22	1027531	(000000-	) Spacer, 0.33b 0.50d 0.15l, PI	1
23	222236	(000000-	) Spring, Extn, 1.00od 0.12wir 05.0l	1
24	1027533	(000000-	) Pin, Pivot, 0.75d 02.1l, Int 0.33b	1
25	21198	(000000-	) Screw, Hex, .38-16 X 1.25, G5	2
26	32491	(000000-	) Washer, Flat, 0.31, Std	2
27	64489	(000000-	) Washer, Flat, 0.81b 1.24d .03, Stl, PI	1
28	84170	(000000-	) Bracket, Retainer, Safety	1
29	39349	(000000-	) Washer, Flat, 0.31, Sae	1
30	41186	(000000-	) Washer, Flat, Belleville, .31	1
31	41359	(000000-	) Nut, Hex, Std, M6 X 1.00, 8	1
32	08709	(000000-	) Nut, Hex, Lock, M8 X 1.25, NI	1

Fig. 38 - Hydraulic Pump Linkage Group, S30 X4

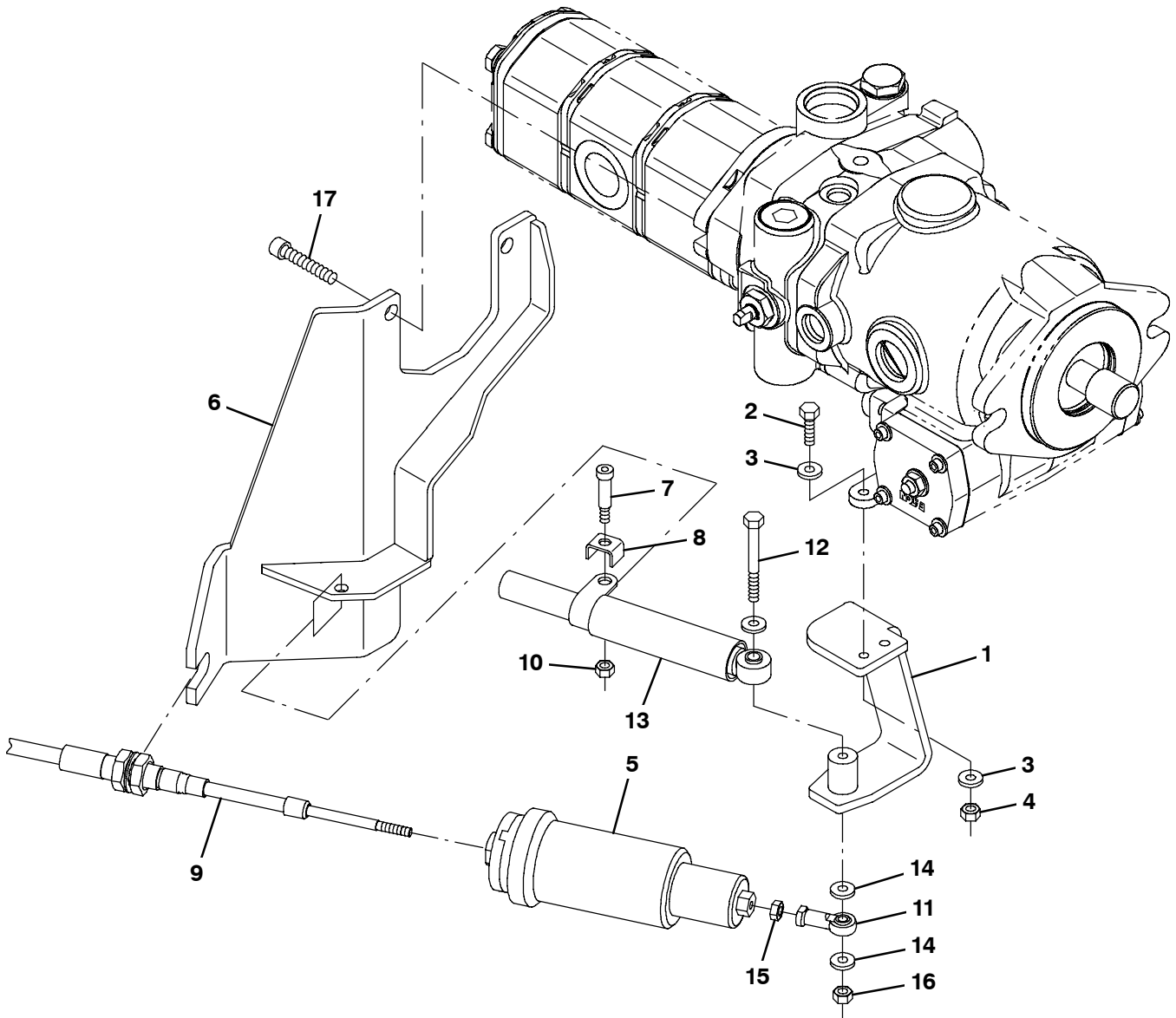


Fig. 38 - Hydraulic Pump Linkage Group, S30 X4

Ref.	Part No.	Serial Number	Description	Qty.
1	1036157	(000000-	) Plate Wldt, Pump	1
2	06944	(000000-	) Screw, Hex, M6 X 1.00 X 25, 8.8	2
3	32483	(000000-	) Washer, Flat, 0.25, Sae	4
4	08708	(000000-	) Nut, Hex, Lock, M6 X 1.00, NI	2
5	1037139	(000000-	) Spring Assy, Centering, 10lb, 75mm Travel	1
6	1040198	(000000-	) Bracket Wldt, Mtg, Propel	1
7	16213	(000000-	) Bolt, Shld, .31d X 1.00, .25-20	1
8	84170	(000000-	) Bracket, Retainer, Safety	1
9	1039752	(000000-	) Cable, Push / Pull, 057.1l M6x1.0/M6x1.0	1
10	75934	(000000-	) Nut, Hex, Lock, .25-20, NI	1
11	1033995	(000000-	) Rod-End, M6 X 1.0rh Fem 6mmb [Nylon]	2
12	09771	(000000-	) Screw, Hex, M6 X 1.00 X 70, Ss	1
13	73411	(000000-	) Shock Absorber, 2.3 Strk	1
14	32483	(000000-	) Washer, Flat, 0.25, Sae	9
15	41359	(000000-	) Nut, Hex, Std, M6 X 1.00, 8	2
16	08712	(000000-	) Nut, Hex, Lock, M6 X 1.00, NI, Ss	1
17	19580	(000000-	) Screw, Soc, .38-16 X 2.00, Al	2

**Fig. 39 - Hopper Group, Plastic**

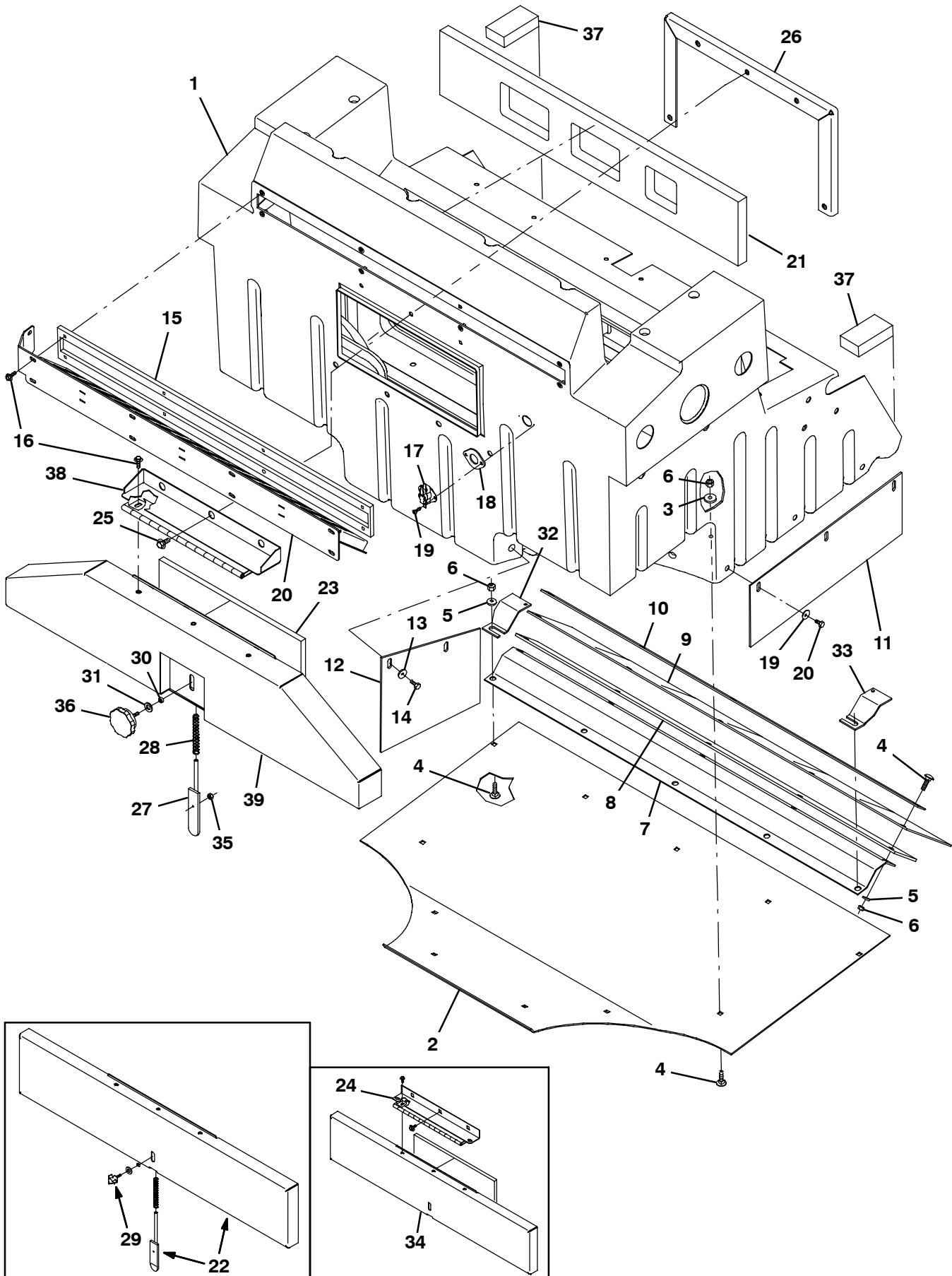




Fig. 39 - Hopper Group, Plastic

Ref.	Part No.	Serial Number	Description	Qty.
	1	1034614	(000000- ) Hopper, Plstc, Trimmed	1
	2	1032821	(000000- ) Plate, Sppt, Hppr Bottom	1
	3	1017218	(000000- ) Washer, Flat, 0.32b 1.00d .12, Ss	6
▽		9004077	(000000- ) Skirt Kit, Hppr, Maint [S30]	1
▲	4	1035684	(000000- ) Bolt, Carriage, M8 X 1.25 X 30	16
▲	5	32491	(000000- ) Washer, Flat, 0.31, Std	10
▲	6	08713	(000000- ) Nut, Hex, Lock, M8 X 1.25, NI, Ss	16
▲	7	1034168	(000000- ) Bracket, Sppt, Hppr Seal	1
▲	8	1045357	(000000- ) Skirt, Lip	1
▲	9	1045359	(000000- ) Skirt, Lip, Hppr	1
▲	10	1026798	(000000- ) Strap, Main, Lip	1
▲	11	1038037	(000000- ) Skirt, Hppr	1
▲	12	1038353	(000000- ) Skirt, Neo, .12, 06.65w 18.50l, 03/ SI	1
▲	13	41178	(000000- ) Washer, Flat, 0.25, Fendr	5
▲	14	11635	(000000- ) Screw, Hex, M6 X 1.00 X 12, NI, Ss	5
	15	1036519	(000000- ) Seal, Perma-Filter	1
	16	1040467	(000000- ) Screw, Hex, M6 X 1.0 X 20, 9.8, Sems	11
	17	367679	(000000- ) Switch, Thermal, 160deg, Spdt	1
	18	82733	(000000- ) Gasket, Sensor, Thermal	1
	19	360943	(000000- ) Screw, Pan, Phl, 10-14 X 0.75, F/ Plstc	2
	20	1041967	(000000- ) Plate Wldt, Perma-Filter	1
	21	1037099	(000000- ) Seal, Inlet, Pre-Filter	1
	22	9004815	(000000-001304 ) Latch Kit, Door, Access, Ci [S30]	1
	23	1035660	(000000- ) Seal, Foam, .50 7.47w 15.47l, Ure, Adh	1
	24	1032545	(000000-002099 ) Hinge Wldt	1
	25	1037346	(000000- ) Screw, Hex, M8 X 1.25 X 25, 9.8, Sems	5
	26	1044939	(000000- ) Bracket, Support, Hinge	1
	27	1047418	(001305- ) Latch Wldt, Bolt	1
	28	626081	(000000- ) Spring, Cmpr, 0.48od .04wir 03.5l	1
	29	397225	(000000-001304 ) Knob Assy, Star, 1.12d 3ear M06x1.0 0.8l	1
	30	80491	(000000- ) Sleeve, P/M, 0.25b 0.38d 0.2l [430ss]	1
	31	43611	(000000- ) Washer, Flat, 0.39b 0.75d .06, Nyl	1
	32	1044764	(000000- ) Bracket, Seal, Rh	1
	33	1044768	(000000- ) Bracket, Seal, Lh	1
	34	1047420	(001305-002099 ) Door Wldt	1
	35	08708	(001305- ) Nut, Hex, Lock, M6 X 1.00, NI	1
	36	1047543	(001305- ) Knob, Rnd, 2.38d 0.88l M6 X 1.0, Plstc	1
	37	1049158	(000000- ) Seal, Hppr	2
	38	1059223	(002100- ) Hinge Wldt, Hppr	1
	39	1058092	(002100- ) Door Wldt, Hppr	1

**Fig. 40 - Hopper Group, Steel**

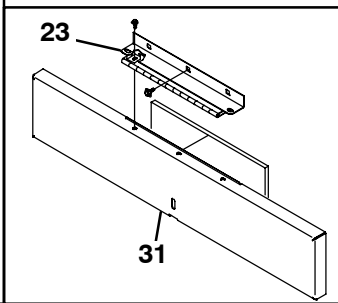
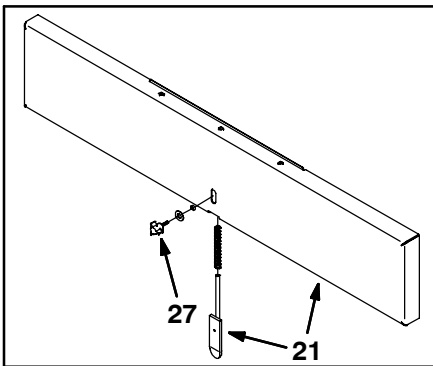
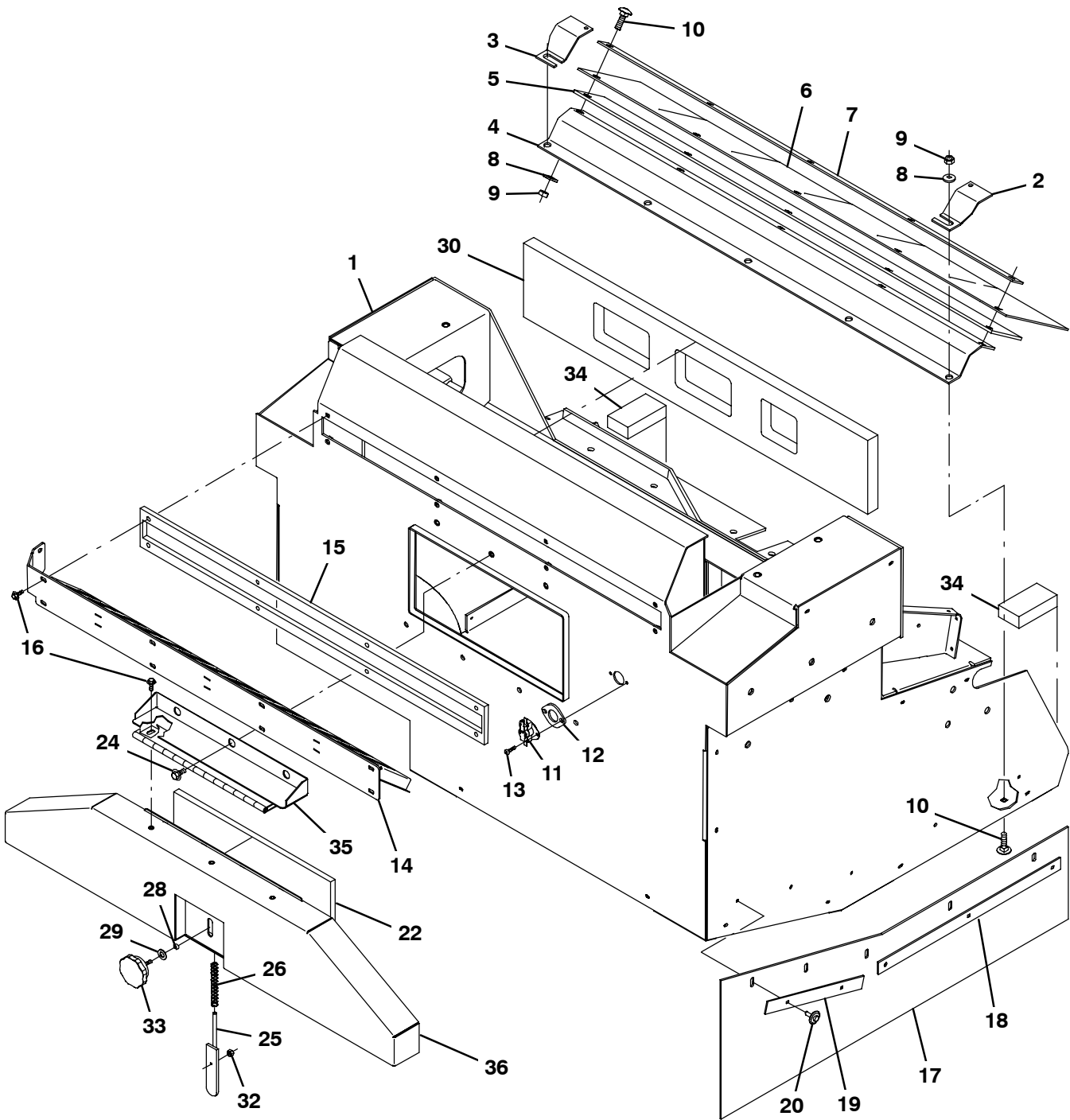


Fig. 40 - Hopper Group, Steel

Ref.	Part No.	Serial Number	Description	Qty.
1	1026681	(000000-	) Hopper Wldt, Stl, Rear Dump	1
2	1044768	(000000-	) Bracket, Seal, Lh	1
3	1044764	(000000-	) Bracket, Seal, Rh	1
4	1034168	(000000-	) Bracket, Sppt, Hppr Seal	1
5	1045357	(000000-	) Skirt, Lip	1
6	1040590	(000000-	) Skirt, Lip, Hppr, Stl	1
7	1026798	(000000-	) Strap, Main, Lip	1
8	32491	(000000-	) Washer, Flat, 0.31, Std	10
9	08713	(000000-	) Nut, Hex, Lock, M8 X 1.25, NI, Ss	10
10	1035684	(000000-	) Bolt, Carriage, M8 X 1.25 X 30	10
11	367679	(000000-	) Switch, Thermal, 160deg, Spdt	1
12	82733	(000000-	) Gasket, Sensor, Thermal	1
13	24265	(000000-	) Screw, Pan, Phl, M4 X 0.70 X 16, Ss	2
14	1041967	(000000-	) Plate Wldt, Perma-Filter	1
15	1036519	(000000-	) Seal, Perma-Filter	1
16	1040467	(000000-	) Screw, Hex, M6 X 1.0 X 20, 9.8, Sems	11
17	1040276	(000000-	) Skirt, Deflector	1
18	1040400	(000000-	) Retainer, Skirt	1
19	1040408	(000000-	) Retainer, Skirt	1
20	72968	(000000-	) Rivet, Plstc, .250d X 0.90	5
21	9004815	(000000-001304	) Latch Kit, Door, Access, Ci [S30]	1
22	1035660	(000000-	) Seal, Foam, .50 7.47w 15.47l, Ure, Adh	1
23	1032545	(000000-002099	) Hinge Wldt	1
24	1037346	(000000-	) Screw, Hex, M8 X 1.25 X 25, 9.8, Sems	6
25	1047418	(001305-	) Latch Wldt, Bolt	1
26	626081	(000000-	) Spring, Cmpr, 0.48od .04wir 03.5l	1
27	397225	(000000-001304	) Knob Assy, Star, 1.12d 3ear M06x1.0 0.8l	1
28	80491	(000000-	) Sleeve, P/M, 0.25b 0.38d 0.2l [430ss]	1
29	43611	(000000-	) Washer, Flat, 0.39b 0.75d .06, Nyl	1
30	1037099	(000000-	) Seal, Inlet, Pre-Filter	1
31	1047420	(001305-002099	) Door Wldt	1
32	08708	(001305-	) Nut, Hex, Lock, M6 X 1.00, NI	1
33	1047543	(001305-	) Knob, Rnd, 2.38d 0.88l M6 X 1.0, Plstc	1
34	1049158	(000000-	) Seal, Hppr	2
35	1059223	(002100-	) Hinge Wldt, Hppr	1
36	1058092	(002100-	) Door Wldt, Hppr	1

Fig. 41 - Hopper Cylinder and Dump Door Group, Plastic

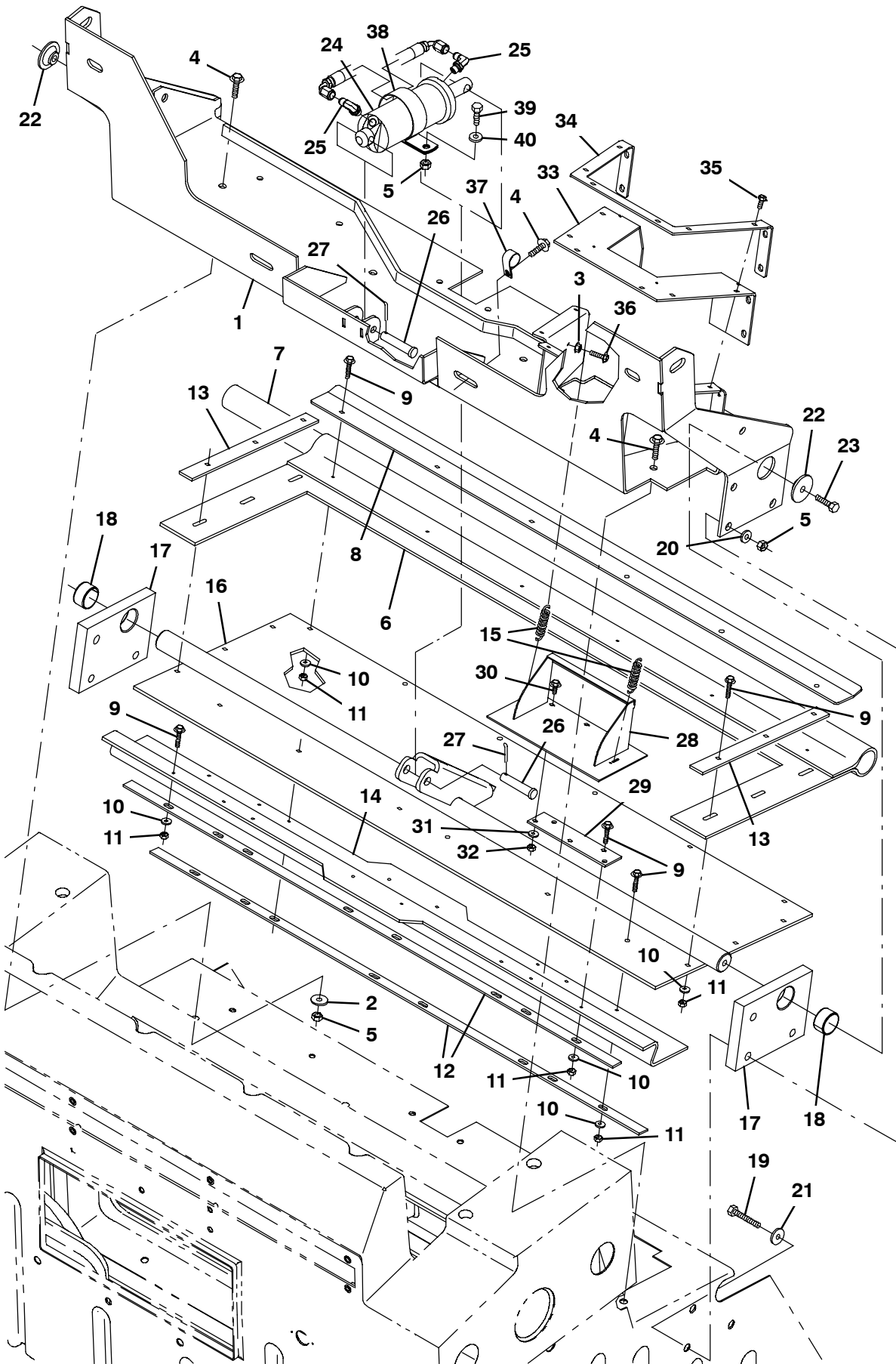


Fig. 41 - Hopper Cylinder and Dump Door Group, Plastic

Ref.	Part No.	Serial Number	Description	Qty.	
1	1039907	(000000-	) Panel Wldt, Mtg, Door	1	
2	1017218	(000000-	) Washer, Flat, 0.32b 1.00d .12, Ss	5	
3	07790	(000000-	) Nut, Hex, Flng, M6 X 1.00	2	
4	1037354	(000000-	) Screw, Hex, M8 X 1.25 X 30, 9.8, Sems	5	
5	08713	(000000-	) Nut, Hex, Lock, M8 X 1.25, NI, Ss	12	
▽	9004078	(000000-	) Skirt Kit, Door, Hppr, Maint [S30]	1	
▲	6	1044420	(000000-	) Seal, Door, Dump	1
▲	7	1030218	(000000-	) Cord, Sponge	1
▲	8	1044419	(000000-	) Plate, Retainer, Door, Dump	1
▲	9	1037345	(000000-	) Screw, Hex, M6 X 1.00 X 30, 9.8, Sems	24
▲	10	32490	(000000-	) Washer, Flat, 0.25, Std	24
▲	11	08712	(000000-	) Nut, Hex, Lock, M6 X 1.00, NI, Ss	24
▲	12	1048891	(000000-	) Plate, Seal, Retainer	2
▲	13	1044950	(000000-	) Strap, Door, Dump, Side	2
▲	14	1026879	(000000-	) Seal, Wiper, Door	1
15	75575	(000000-	) Spring, Extn, 0.50od 0.06wir 02.5l	2	
16	1026755	(000000-	) Door Wldt, Hppr	1	
17	1037335	(000000-	) Housing, Brg, Pivot, Door	2	
18	1040759	(000000-	) Bearing, Journal-1.25 I.D. X .75 Lg	2	
19	16930	(000000-	) Screw, Hex, M10 X 1.50 X 50, 8.8	6	
20	32492	(000000-	) Washer, Flat, 0.38, Std	6	
21	1017218	(000000-	) Washer, Flat, 0.32b 1.00d .12, Ss	6	
22	1044095	(000000-	) Spacer, Sppt	2	
23	09011	(000000-	) Screw, Hex, M8 X 1.25 X 30, Ss	2	
24	1038176	(000000-	) Cylinder, Hyd, 2.0b 08.0l 04.00strk 2500	1	
25	77097	(000000-	) Fitting, Hyd, E90, Jm04/Om04	2	
26	630448	(000000-	) Pin, Clevis, 0.50d X 2.25l	2	
27	08236	(000000-	) Pin, Cotter, .156 X 1.25	2	
28	1039883	(000000-	) Door Wldt, Dust	1	
29	1039916	(000000-	) Hinge, Rbr	1	
30	1040467	(000000-	) Screw, Hex, M6 X 1.0 X 20, 9.8, Sems	3	
31	32490	(000000-	) Washer, Flat, 0.25, Std	3	
32	08712	(000000-	) Nut, Hex, Lock, M6 X 1.00, NI, Ss	3	
33	1047073	(000000-	) Gasket, Rbr, Dust Chute	1	
34	1047096	(000000-	) Bracket, Seal, Chute	1	
35	222158	(000000-	) Screw, Hex, M6 X 1.00 X 10, Fmg	10	
36	222159	(000000-	) Screw, Hex, M6 X 1.00 X 25, Fmg	2	
37	53468	(000000-	) Clamp, Cable, Stl, 1.75d X 1.00w, 1hole	1	
38	70157	(000000-	) Clamp, Cable, Ss, 2.50d X 1.00w, 1hole	1	
39	09010	(000000-	) Screw, Hex, M8 X 1.25 X 25, Ss	1	
40	32491	(000000-	) Washer, Flat, 0.31, Std	1	

**Fig. 42 - Hopper Cylinder and Dump Door Group, Steel**

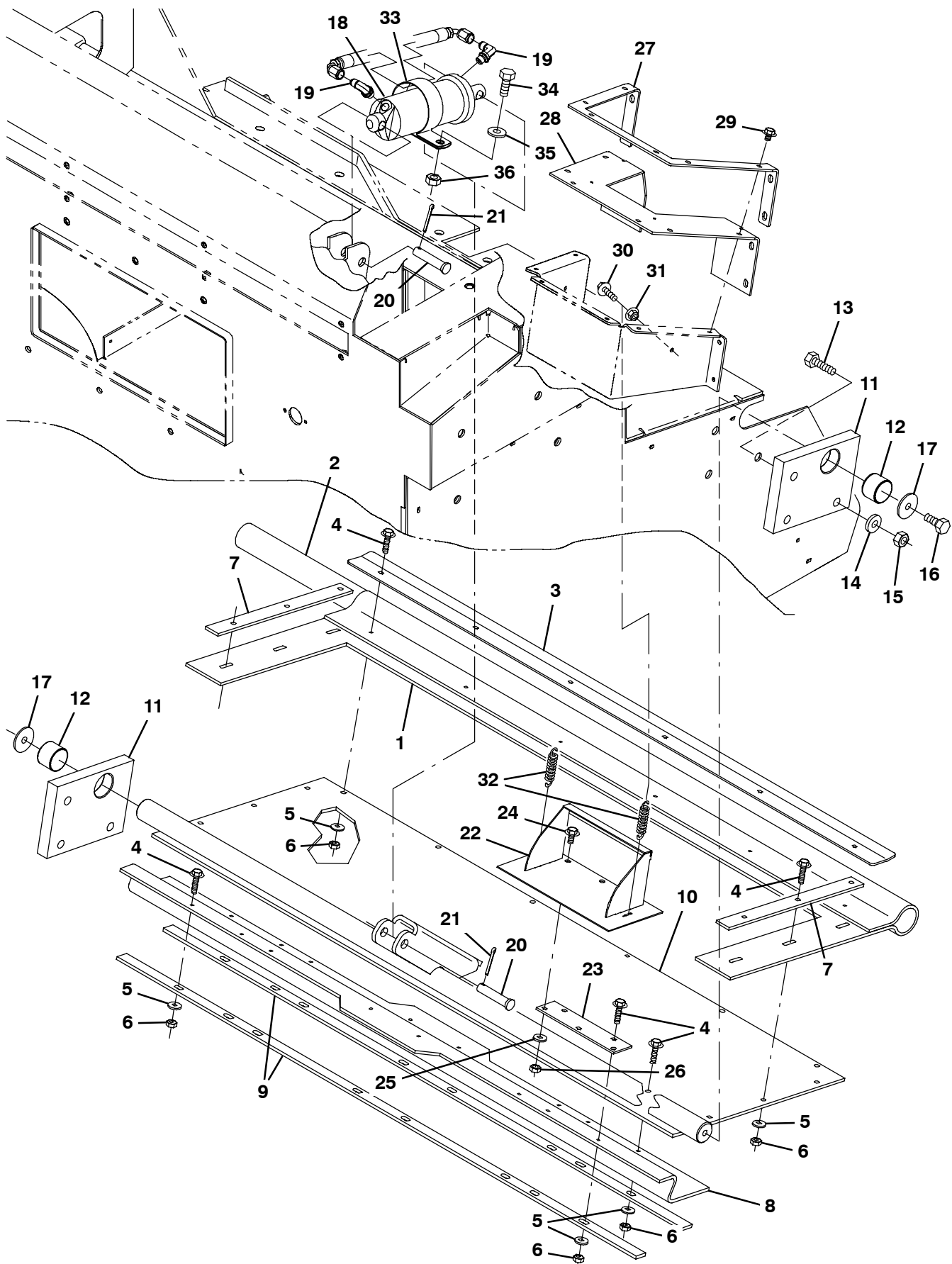


Fig. 42 - Hopper Cylinder and Dump Door Group, Steel

Ref.	Part No.	Serial Number	Description	Qty.
▽	9004078	(000000-	) Skirt Kit, Door, Hppr, Maint [S30]	1
▲	1 1044420	(000000-	) Seal, Door, Dump	1
▲	2 1030218	(000000-	) Cord, Sponge	1
▲	3 1044419	(000000-	) Plate, Retainer, Door, Dump	1
▲	4 1037345	(000000-	) Screw, Hex, M6 X 1.00 X 30, 9.8, Sems	24
▲	5 32490	(000000-	) Washer, Flat, 0.25, Std	24
▲	6 08712	(000000-	) Nut, Hex, Lock, M6 X 1.00, NI, Ss	24
▲	7 1044950	(000000-	) Strap, Door, Dump, Side	2
▲	8 1026879	(000000-	) Seal, Wiper, Door	1
▲	9 1048891	(000000-	) Plate, Seal, Retainer	2
	10 1026755	(000000-	) Door Wldt, Hppr	1
	11 1037335	(000000-	) Housing, Brg, Pivot, Door	2
	12 1040759	(000000-	) Bearing, Journal-1.25 I.D. X .75 Lg	2
	13 06962	(000000-	) Screw, Hex, M10 X 1.50 X 45, 8.8	6
	14 32492	(000000-	) Washer, Flat, 0.38, Std	6
	15 41430	(000000-	) Nut, Hex, Lock, M10 X 1.5, NI	6
	16 15675	(000000-	) Screw, Hex, M8 X 1.25 X 16, Ss	2
	17 379829	(000000-	) Washer, Flat, 0.34b 1.50d .12, Stl, PI	2
	18 1038176	(000000-	) Cylinder, Hyd, 2.0b 08.0l 04.00strk 2500	1
	19 77097	(000000-	) Fitting, Hyd, E90, Jm04/Om04	2
	20 630448	(000000-	) Pin, Clevis, 0.50d X 2.25l	2
	21 08236	(000000-	) Pin, Cotter, .156 X 1.25	2
	22 1039883	(000000-	) Door Wldt, Dust	1
	23 1039916	(000000-	) Hinge, Rbr	1
	24 1040467	(000000-	) Screw, Hex, M6 X 1.0 X 20, 9.8, Sems	3
	25 32483	(000000-	) Washer, Flat, 0.25, Sae	3
	26 08712	(000000-	) Nut, Hex, Lock, M6 X 1.00, NI, Ss	3
	27 1047096	(000000-	) Bracket, Seal, Chute	1
	28 1047073	(000000-	) Gasket, Rbr, Dust Chute	1
	29 361339	(000000-	) Screw, Hex, M6 X 1.00 X 16, Fmg	10
	30 222159	(000000-	) Screw, Hex, M6 X 1.00 X 25, Fmg	2
	31 07790	(000000-	) Nut, Hex, Fling, M6 X 1.00	2
	32 75575	(000000-	) Spring, Extn, 0.50od 0.06wir 02.5l	2
	33 70157	(000000-	) Clamp, Cable, Ss, 2.50d X 1.00w, 1hole	1
	34 09010	(000000-	) Screw, Hex, M8 X 1.25 X 25, Ss	1
	35 32491	(000000-	) Washer, Flat, 0.31, Std	1
	36 08713	(000000-	) Nut, Hex, Lock, M8 X 1.25, NI, Ss	1

**Fig. 43 - Hopper Cover Group (000000-002099)**

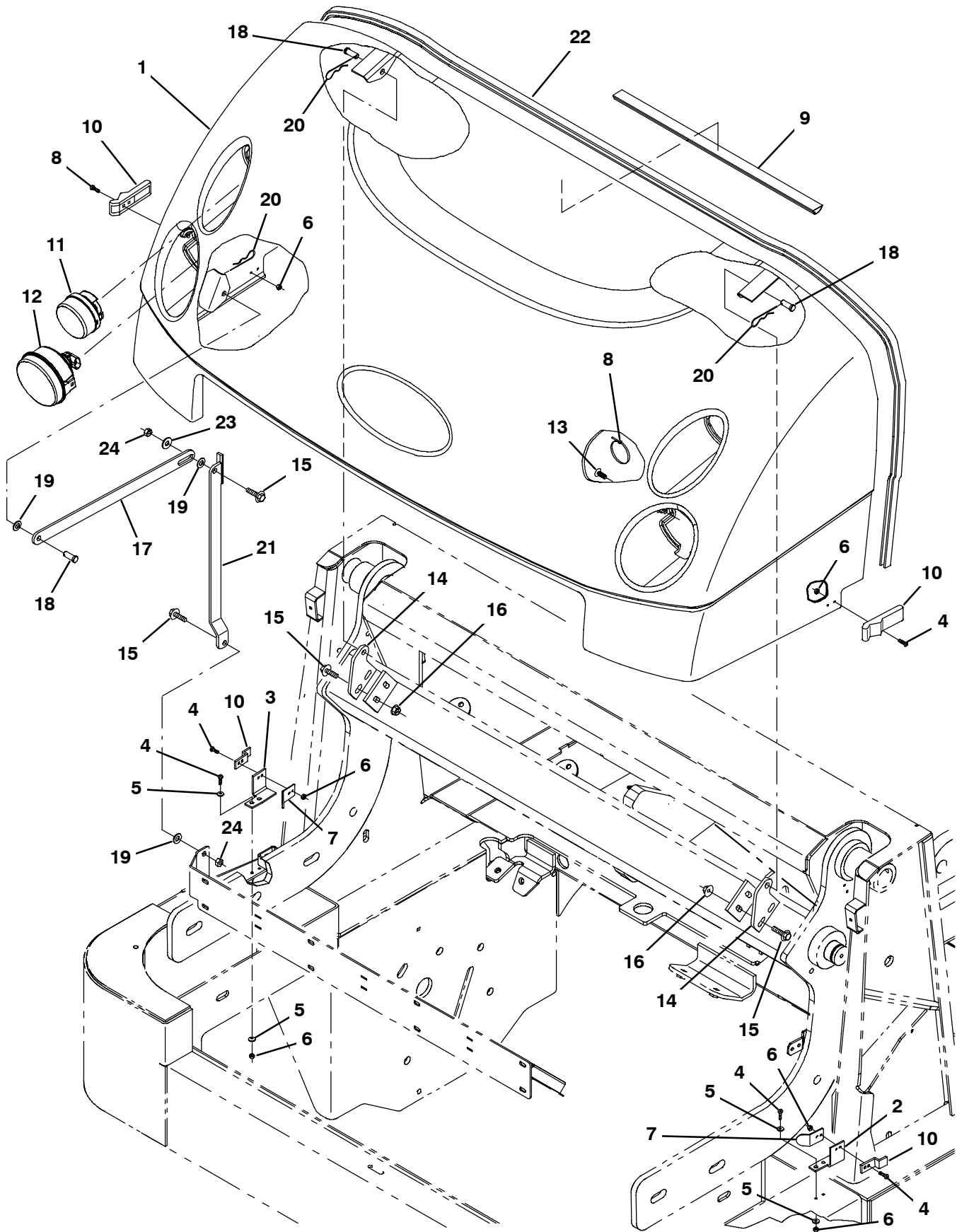




Fig. 43 - Hopper Cover Group (000000-002099)

Ref.	Part No.	Serial Number	Description	Qty.	
1	1040118	(000000-002099 )	Cover Assy, Hppr	1	
2	1039971	(000000-002099 )	Bracket, Latch, Rh	1	
3	1039999	(000000-002099 )	Bracket, Latch, Lh	1	
4	06927	(000000-002099 )	Screw, Pan, Phl, M4 X 0.70 X 16, 4.8	8	
5	19065	(000000-002099 )	Washer, Flat, 08	8	
6	02850	(000000-002099 )	Nut, Hex, Lock, M4 X 0.70, NI	8	
7	1034864	(000000-002099 )	Angle, Guide	2	
8	49263	(000000-002099 )	Tie, Cable, Nyl, 11.4l .19w 3.0 Max D	2	
9	55034	(000000-002099 )	Duct, Vyl, 0.74 X 1.50 .75d Max 48.0l	1	
10	49800	(000000-002099 )	Latch	2	
11	1029238	(000000-002099 )	Lens Assy, W/ Reflector	2	
▽	12	1029280	(000000-002099 )	Headlight, 12vdc, 35watt 2.8a, Halogen	2
▲		1060413	(000000-002099 )	Lamp, 12vdc, 37.5watt, Halogen	1
13	21168	(000000-002099 )	Clip, .250h, Plstc [Pine-Tree]	2	
14	1039812	(000000-002099 )	Plate, Hinge	2	
15	1037354	(000000-002099 )	Screw, Hex, M8 X 1.25 X 30, 9.8, Sems	6	
16	07791	(000000-002099 )	Nut, Hex, Fing, M8 X 1.25	4	
17	1039942	(000000-002099 )	Link, 0.19, 1.0w 16.5l, 1/0.5h 1/0.4sl	1	
18	04733-2	(000000-002099 )	Pin, Clevis, 0.37d X 0.62l	3	
19	43611	(000000-002099 )	Washer, Flat, 0.39b 0.75d .06, Nyl	3	
20	86866	(000000-002099 )	Pin, Cotter, Hair, 0.38d .072 Wir	3	
21	1040082	(000000-002099 )	Arm Wldt, Safety	1	
22	1046408	(000000-002099 )	Molding, Afmkt, Trim, Pvc, .18 .31, 12ft	1	
23	32491	(000000-002099 )	Washer, Flat, 0.31, Std	1	
24	08709	(000000-002099 )	Nut, Hex, Lock, M8 X 1.25, NI	2	

Fig. 44 - Hopper Cover Group (002100- )

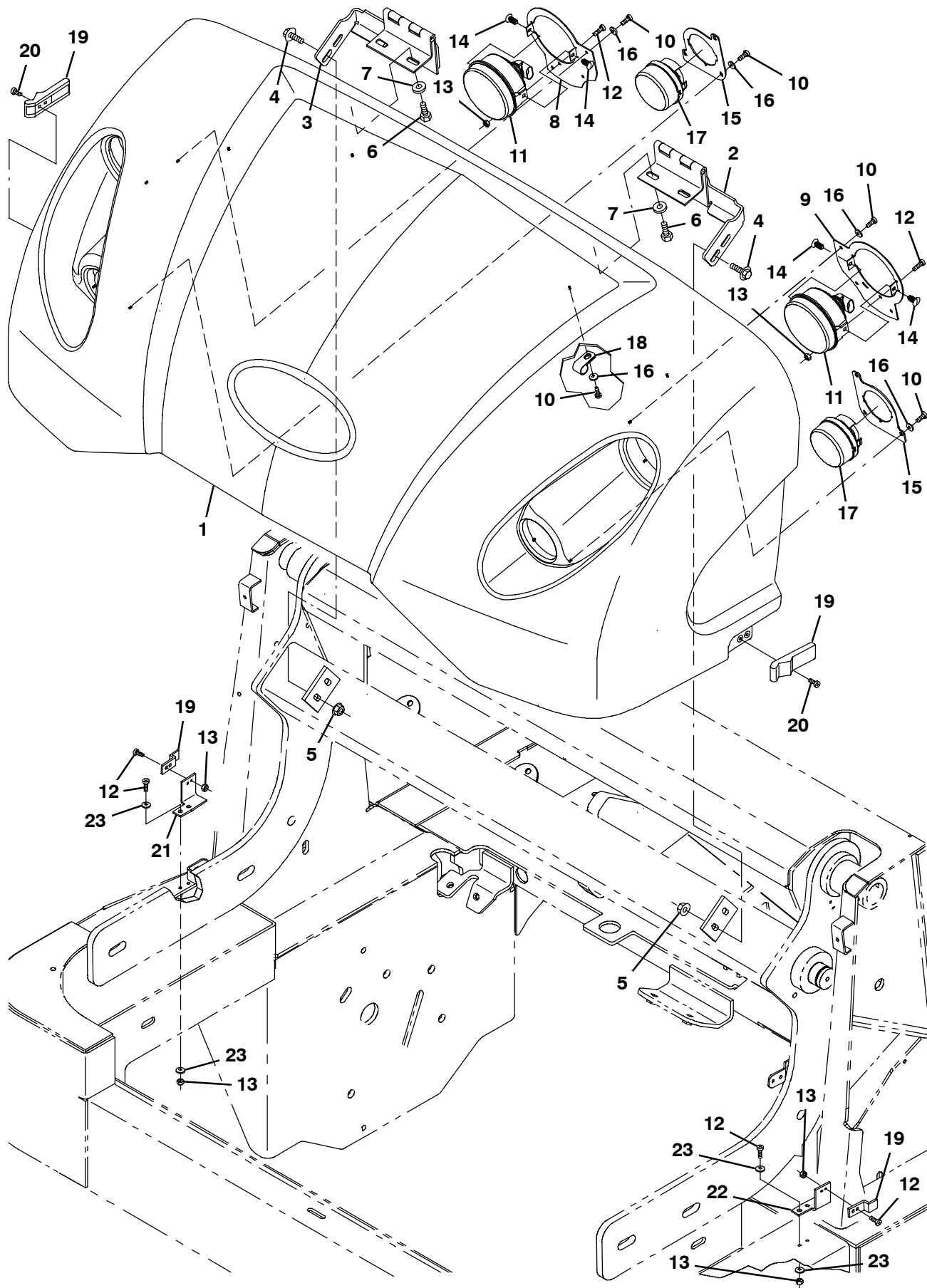


Fig. 44 - Hopper Cover Group (002100- )

Ref.	Part No.	Serial Number	Description	Qty.	
1	1056815	(002100-	) Cover, Hppr, Rm-Cptl, Trimmed	1	
2	1059278	(002100-	) Hinge Wldt, Cover, Hppr, Lh	1	
3	1059339	(002100-	) Hinge Wldt, Cover, Hppr, Rh	1	
4	1037346	(002100-	) Screw, Hex, M8 X 1.25 X 25, 9.8, Sems	4	
5	07791	(002100-	) Nut, Hex, Flng, M8 X 1.25	4	
6	15675	(002100-	) Screw, Hex, M8 X 1.25 X 16, Ss	4	
7	32491	(002100-	) Washer, Flat, 0.31, Std	4	
8	1057936	(002100-	) Plate, Ring, Headlight, Rh	1	
9	1057942	(002100-	) Plate, Ring, Headlight, Lh	1	
10	360973	(002100-	) Screw, Pan, 12-16 X 0.50, F/ Plstc	16	
▽	11	1029280	(002100-	) Headlight, 12vdc, 35watt 2.8a, Halogen	2
▲		1060413	(002100-	) Lamp, 12vdc, 37.5watt, Halogen	1
	12	06927	(002100-	) Screw, Pan, Phl, M4 X 0.70 X 16, 4.8	10
	13	02850	(002100-	) Nut, Hex, Lock, M4 X 0.70, NI	10
	14	21168	(002100-	) Plug, Hole, Rnd, 0.25h 0.8l, Brb, Nyl	4
	15	1057934	(002100-	) Plate, Ring, Light	2
	16	19066	(002100-	) Washer, Flat, 10	16
	17	1029238	(002100-	) Lens Assy, W/ Reflector	2
	18	82829	(002100-	) Clamp, Cable, Stl, 0.63d X 0.75w, 1hole	4
	19	49800	(002100-	) Latch	2
	20	49697	(002100-	) Screw, Pan, Phl, M4 X 0.70 X 10, Ss	4
	21	1039971	(002100-	) Bracket, Latch, Rh	1
	22	1039999	(002100-	) Bracket, Latch, Lh	1
	23	19065	(002100-	) Washer, Flat, 08	8

**Fig. 45 - Hopper Lift Arms and Bumper Group, Plastic**

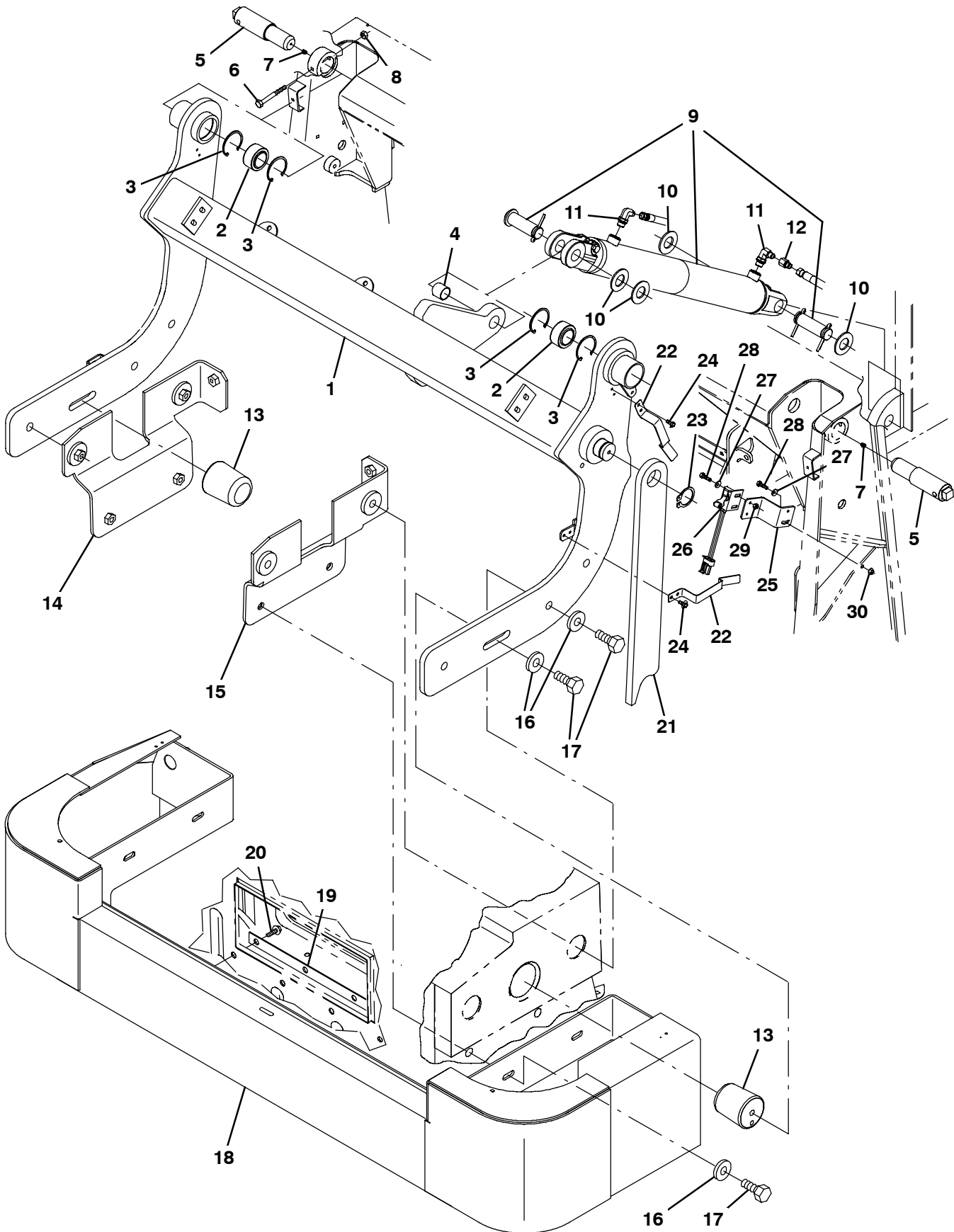


Fig. 45 - Hopper Lift Arms and Bumper Group, Plastic

Ref.	Part No.	Serial Number	Description	Qty.	
1	9004519	(000000-	) Arm, Lift, Hppr, W/ Label, Replmt	1	
2	42120-1	(000000-	) Bearing, Self Align, 1.25b 2.00d	2	
3	59542	(000000-	) Ring, Retaining, Int, 2.00d	4	
4	35529	(000000-	) Bushing, Sleeve, 1.00b 1.13d 0.99l, Fgl	1	
5	1030102	(000000-	) Pin, Lift, Hppr	2	
6	39279	(000000-	) Screw, Hex, M8 X 1.25 X 70, 8.8	2	
7	07259	(000000-	) Fitting, Grease, Str Pm04 .47l	2	
8	08709	(000000-	) Nut, Hex, Lock, M8 X 1.25, NI	2	
▽	9	1038915	(000000-	) Cylinder, Hyd, 2.5b 28.6l 18.62strk 3000	1
▲		373702	(000000-	) Seal Kit	1
10	32598	(000000-	) Washer, Flat, 1.02b 1.75d .12, Stl	4	
11	47638	(000000-	) Fitting, Hyd, E90, Jm04/Om06	2	
12	16455	(000000-	) Fitting, Hyd, Rst, Jf04/Jm04, .047	1	
13	1038922	(000000-	) Pin, Hppr, Lift	2	
14	1042327	(000000-	) Plate Wldt, Sppt, Hppr, Rh	1	
15	1042328	(000000-	) Plate Wldt, Sppt, Hppr, Lh	1	
16	36328	(000000-	) Washer, Flat, Belleville, .50	10	
17	69972	(000000-	) Screw, Hex, M12 X 1.75 X 40, 10.9	10	
18	1026317	(000000-	) Bumper Wldt, Front	1	
19	1038070	(000000-	) Bar, Flat, Ss 0.12 01.00 X 18.5l, 4/0.5h	1	
20	1037355	(000000-	) Screw, Hex, M8 X 1.25 X 35, 9.8, Sems	4	
21	9004527	(000000-	) Arm, Safety, Hppr, W/ Label, Replmt	1	
22	1042973	(000000-	) Clip, Spring, Prop Arm	2	
23	63926	(000000-	) Ring, Retaining, Ext, 1.50d, Hd	1	
24	222158	(000000-	) Screw, Hex, M6 X 1.00 X 10, Fmg	4	
25	1039057	(000000-	) Bracket, Mtg, Switch	1	
26	367404	(000000-	) Switch, Snap, 15a No, Rlr	1	
27	19066	(000000-	) Washer, Flat, 10	4	
28	09252	(000000-	) Screw, Hex, M5 X 0.80 X 20, 8.8	4	
29	06549	(000000-	) Nut, Hex, Lock, M5 X 0.80, NI	4	
30	07789	(000000-	) Nut, Hex, Flng, M5 X 0.80	2	

**Fig. 46 - Hopper Lift Arms and Bumper Group, Steel**

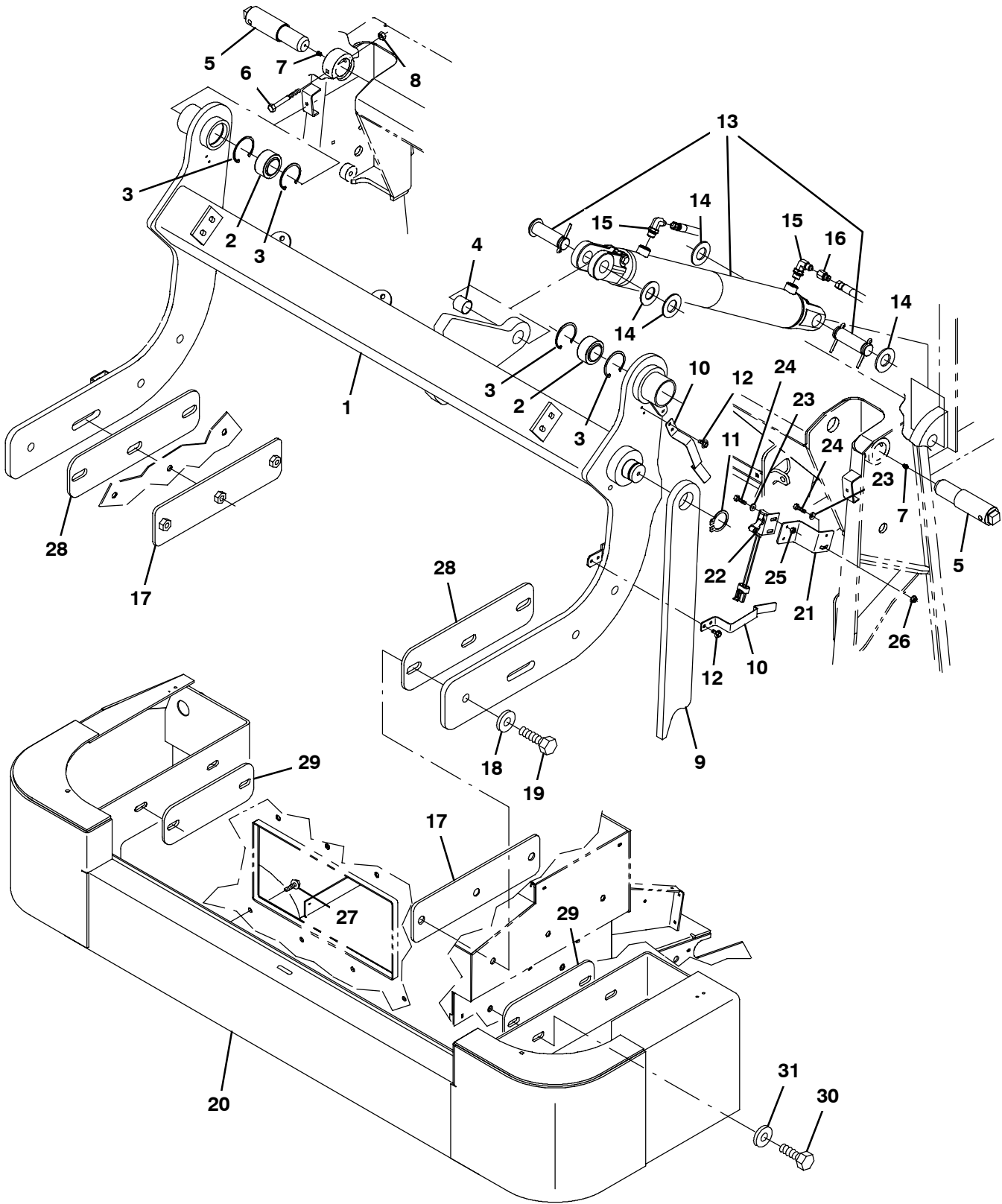


Fig. 46 - Hopper Lift Arms and Bumper Group, Steel

Ref.	Part No.	Serial Number	Description	Qty.	
1	9004519	(000000-	) Arm, Lift, Hppr, W/ Label, Replmt	1	
2	42120-1	(000000-	) Bearing, Self Align, 1.25b 2.00d	2	
3	59542	(000000-	) Ring, Retaining, Int, 2.00d	4	
4	35529	(000000-	) Bushing, Sleeve, 1.00b 1.13d 0.99l, Fgl	1	
5	1030102	(000000-	) Pin, Lift, Hppr	2	
6	39279	(000000-	) Screw, Hex, M8 X 1.25 X 70, 8.8	2	
7	07259	(000000-	) Fitting, Grease, Str Pm04 .47l	2	
8	08709	(000000-	) Nut, Hex, Lock, M8 X 1.25, NI	2	
9	9004527	(000000-	) Arm, Safety, Hppr, W/ Label, Replmt	1	
10	1042973	(000000-	) Clip, Spring, Prop Arm	2	
11	63926	(000000-	) Ring, Retaining, Ext, 1.50d, Hd	1	
12	222158	(000000-	) Screw, Hex, M6 X 1.00 X 10, Fmg	4	
▽	13	1038915	(000000-	) Cylinder, Hyd, 2.5b 28.6l 18.62strk 3000	1
▲		373702	(000000-	) Seal Kit	1
14	32598	(000000-	) Washer, Flat, 1.02b 1.75d .12, Stl	4	
15	47638	(000000-	) Fitting, Hyd, E90, Jm04/Om06	2	
16	16455	(000000-	) Fitting, Hyd, Rst, Jf04/Jm04, .047	1	
17	1039914	(000000-	) Plate, Sppt, Hppr	2	
18	36328	(000000-	) Washer, Flat, Belleville, .50	6	
19	06971	(000000-	) Screw, Hex, M12 X 1.75 X 50, 8.8	6	
20	1026317	(000000-	) Bumper Wldt, Front	1	
21	1039057	(000000-	) Bracket, Mtg, Switch	1	
22	367404	(000000-	) Switch, Snap, 15a No, Rlr	1	
23	19066	(000000-	) Washer, Flat, 10	4	
24	09252	(000000-	) Screw, Hex, M5 X 0.80 X 20, 8.8	4	
25	06549	(000000-	) Nut, Hex, Lock, M5 X 0.80, NI	4	
26	07789	(000000-	) Nut, Hex, Fing, M5 X 0.80	2	
27	1037355	(000000-	) Screw, Hex, M8 X 1.25 X 35, 9.8, Sems	4	
28	1046929	(000000-	) Plate	2	
29	1046928	(000000-	) Plate	2	
30	69972	(000000-	) Screw, Hex, M12 X 1.75 X 40, 10.9	4	
31	32493	(000000-	) Washer, Flat, 0.50, Std	4	

Fig. 47 - Hopper Counter Weight Group, Steel

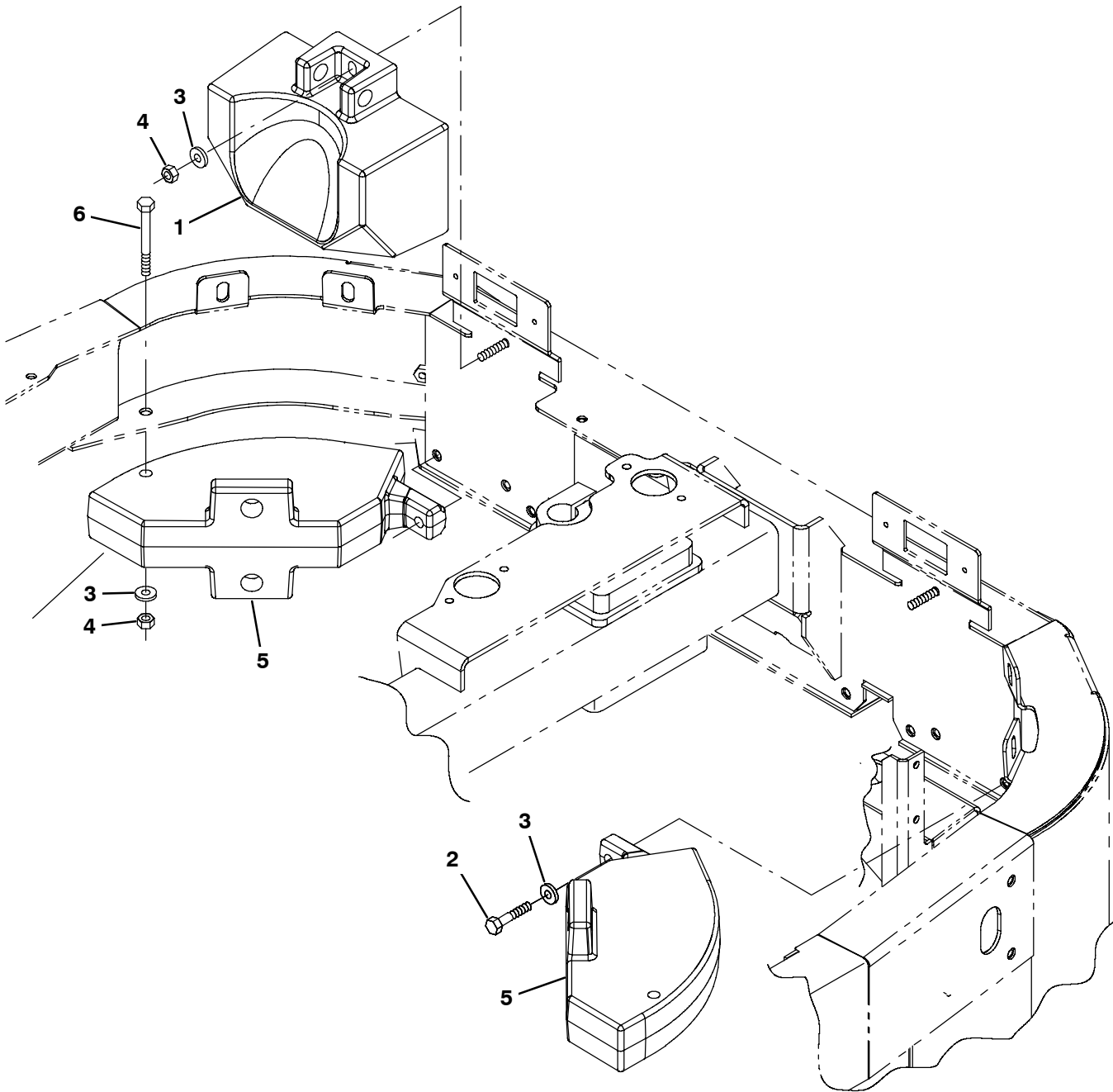




Fig. 47 - Hopper Counter Weight Group, Steel

Ref.	Part No.	Serial Number	Description	Qty.
1	1031503	(000000-	) Weight, Counter, Casting, 72.8lb	1
2	16930	(000000-	) Screw, Hex, M10 X 1.50 X 50, 8.8	3
3	32493	(000000-	) Washer, Flat, 0.50, Std	6
4	08714	(000000-	) Nut, Hex, Lock, M10 X 1.5, NI, Ss	3
5	1034978	(000000-	) Weight, Counter, Casting, 52.8lb	2
6	03193	(000000-	) Screw, Hex, M10 X 1.50 X 90, 8.8	2

Fig. 48 - Hopper Pre-Filter Group

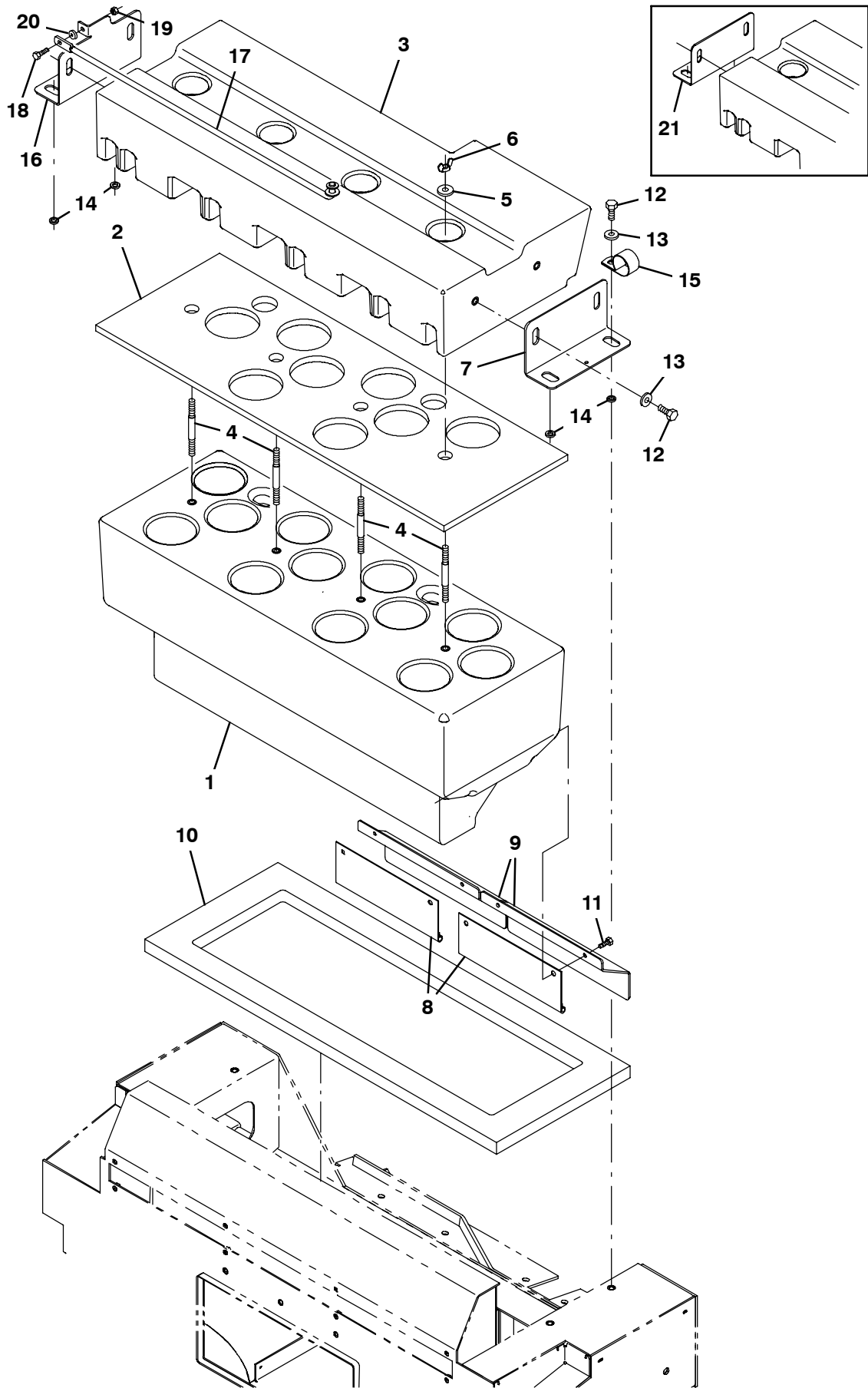


Fig. 48 - Hopper Pre-Filter Group

Ref.	Part No.	Serial Number	Description	Qty.
1	1035293	(000000-	) Box, Pre-Filter, Lower, Trimmed	1
2	1027149	(000000-	) Seal, Pre-Filter [Midsize]	1
3	1035506	(000000-	) Box, Pre-Filter, Upper, 3 X 4, Trimmed	1
4	1038160	(000000-	) Rod, Thrd, 2 End, M10 X 1.5 04.6l	4
5	33948	(000000-	) Washer, Flat, 0.38, Fendr	4
6	1038172	(000000-	) Nut, Wing, M10 X 1.5, Pltd	4
7	1045109	(000000-	) Bracket, Mtg, Filter	1
8	1036802	(000000-	) Seal Assy, Pre-Filter	2
9	1042047	(000000-	) Bracket, Retainer, Dust Seal	2
10	1044998	(000000-	) Seal, Pre-Filter	1
11	06942	(000000-	) Screw, Hex, M6 X 1.00 X 16, 8.8	4
12	06960	(000000-	) Screw, Hex, M10 X 1.50 X 16, 8.8	8
13	13248	(000000-	) Washer, Flat, 0.40b 1.12d .12, Stl, Pl	8
14	390880	(000000-	) Sleeve, P/M, 0.40b 0.63d 0.1l [430ss]	4
15	53466	(000000-	) Clamp, Cable, Stl, 1.50d X 1.00w, 1hole	1
16	1060765	(002100-	) Bracket, Mtg, Filter, Rh	1
17	1045434	(002100-	) Rod Wldt, Safety, Hppr Cover	1
18	06943	(002100-	) Screw, Hex, M6 X 1.00 X 20, 8.8	1
19	08708	(002100-	) Nut, Hex, Lock, M6 X 1.00, NI	1
20	43454	(002100-	) Washer, Flat, 0.34b 0.69d .06, Nyl	1
21	1045109	(000000-002099 )	Bracket, Mtg, Filter	1

Fig. 49 - Hopper Vacuum Fan Group

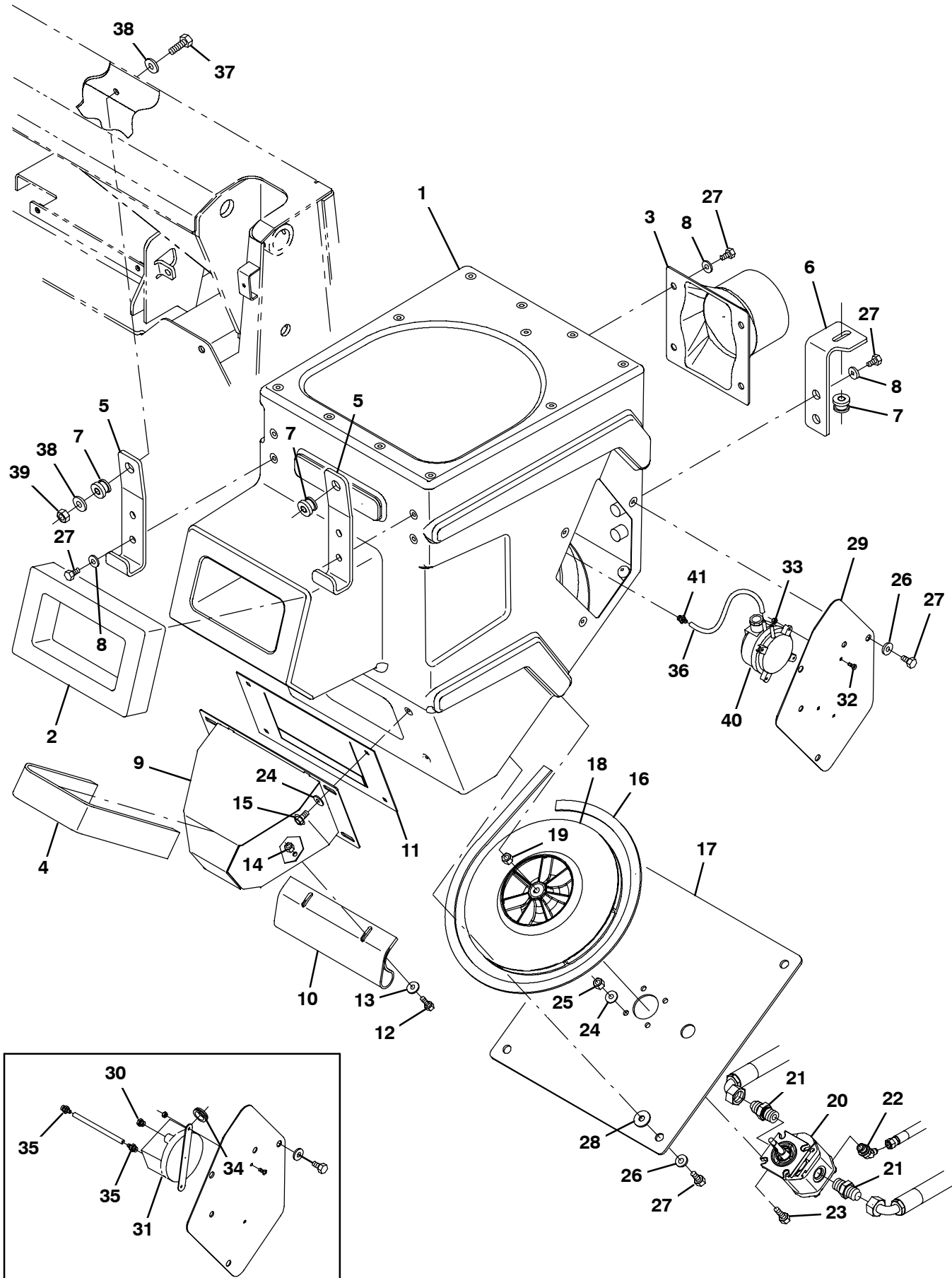


Fig. 49 - Hopper Vacuum Fan Group

Ref.	Part No.	Serial Number	Description	Qty.
1	1035510	(000000-	) Housing, Fltr, Trimmed	1
2	1035483	(000000-	) Gasket, 2.00, 06.30w 10.63l, Adh	1
3	1031122	(000000-	) Duct, Outlet, Vacuum	1
4	1048997	(000000-	) Seal, Chute, Dust	1
5	1030622	(000000-	) Bracket, Mtg, Fltr	2
6	1045232	(000000-	) Bracket, Mtg, Fltr	1
7	54274	(000000-	) Isolator, Vib, Bshg, 1.1d 0.6l .4b 0.78h	3
8	1017218	(000000-	) Washer, Flat, 0.32b 1.00d .12, Ss	10
9	1039853	(000000-	) Duct Wldt, Chute, Dust, 34 Deg	1
10	1039948	(000000-	) Seal, Rbr, .13, 9.06w 9.84l, Red	1
11	1042463	(000000-	) Flap Assy, Seal, Dust Chute	1
12	06943	(000000-	) Screw, Hex, M6 X 1.00 X 20, 8.8	2
13	41178	(000000-	) Washer, Flat, 0.25, Fendr	2
14	08708	(000000-	) Nut, Hex, Lock, M6 X 1.00, NI	2
15	16735	(000000-	) Screw, Hex, M8 X 1.25 X 16, 8.8	4
16	1053361	(000000-	) Seal, Afrmkt, Rbr, Clsd, Adh, 05ft	1
17	1041237	(000000-	) Plate, Mtg, Vacfan	1
18	1039127	(000000-	) Impeller Assy, Vacfan [Coyote]	1
19	31241	(000000-	) Nut, Hex, Lock, .31-24, NI, Thin	1
▽	20	1039846	(000000-) Motor, Hyd, Gear, Ext 0.28 Rh 3000	1
▲		373712	(000000-) Motor, Info, Repair	1
▲		373711	(000000-) Seal Kit, Motor	1
	21	44869	(000000-) Fitting, Hyd, Str, Jm08/Om08	2
	22	393215	(000000-) Fitting, Hyd, E45, Jm04/Om06	1
	23	39277	(000000-) Screw, Hex, M8 X 1.25 X 25, 8.8	4
	24	39349	(000000-) Washer, Flat, 0.31, Sae	8
	25	08709	(000000-) Nut, Hex, Lock, M8 X 1.25, NI	4
	26	32491	(000000-) Washer, Flat, 0.31, Std	7
	27	16931	(000000-) Screw, Hex, M8 X 1.25 X 20, 8.8	17
	28	13248	(000000-) Washer, Flat, 0.40b 1.12d .12, Stl, PI	6
	29	1037088	(000000-) Plate, Cover	1
	30	82739	(000000-002105) Fitting, Brs, Breather [02mp]	1
	31	1045128	(000000-002105) Switch, Pressure, 12v	1
	32	49697	(000000-) Screw, Pan, Phl, M4 X 0.70 X 10, Ss	2
	33	02850	(000000-) Nut, Hex, Lock, M4 X 0.70, NI	2
	34	10632-4	(000000-002105) Grommet, Rbr, 0.62id, F/0.9h, .06 Matl	1
	35	40607	(000000-002105) Fitting, Brs, Str, Bm03/Pm02	2
	36	09893	(000000-) Hose, Vacuum, 0.16id X 012.0l	1
	37	39285	(000000-) Screw, Hex, M10 X 1.50 X 40, 8.8	2
	38	32492	(000000-) Washer, Flat, 0.38, Std	2
	39	41430	(000000-) Nut, Hex, Lock, M10 X 1.5, NI	2
	40	1052885	(002106-) Switch, Press, Adj [4-16 In Wtr]	1
	41	40607	(002106-) Fitting, Brs, Str, Bm03/Pm02	1

Fig. 50 - Hopper Filter Shaker Group

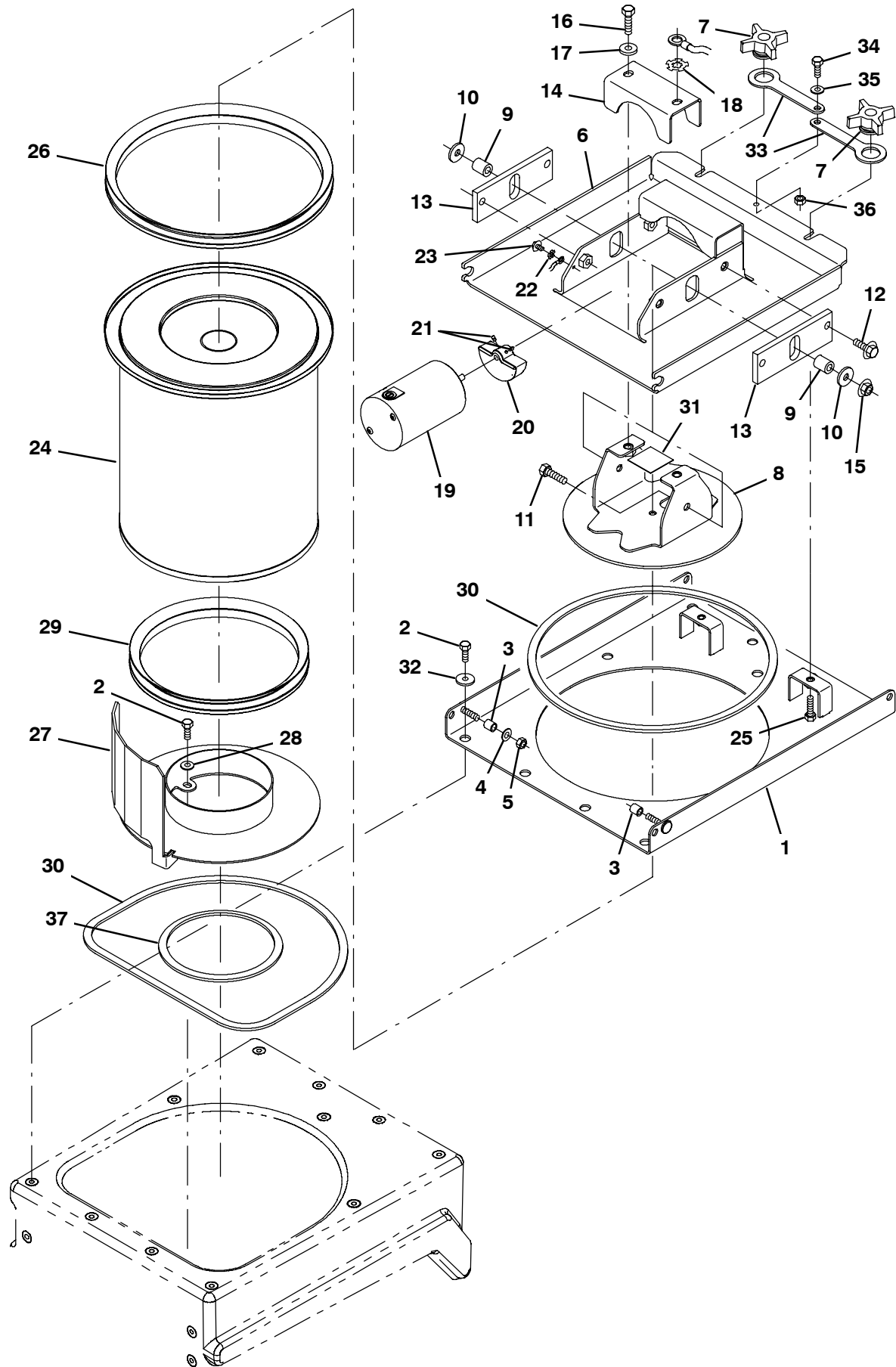


Fig. 50 - Hopper Filter Shaker Group

Ref.	Part No.	Serial Number	Description	Qty.
1	1030451	(000000-	) Plate Wldt, Lower	1
2	16391	(000000-	) Screw, Hex, M8 X 1.25 X 20, 8.8	13
3	63234	(000000-	) Tube, 0.38id 0.50od 00.6l, Ss	2
4	39349	(000000-	) Washer, Flat, 0.31, Sae	4
5	08713	(000000-	) Nut, Hex, Lock, M8 X 1.25, NI, Ss	2
6	1043869	(000000-	) Door Wldt, Shagr	1
7	1015911	(000000-001430	) Knob, Star, 2.75d 4ear 1.1l M8x1.25,Thru	2
7	1048335	(001431-	) Knob, Star, 2.75d 4ear 1.1l M8x1.25	2
8	1040812	(000000-	) Bracket Wldt, Mtg, Shagr	1
9	1043927	(000000-	) Tube, 0.41id, 0.73od, 00.88l, Stl	2
10	13248	(000000-	) Washer, Flat, 0.40b 1.12d .12, Stl, Pl	2
11	39285	(000000-	) Screw, Hex, M10 X 1.50 X 40, 8.8	2
12	1037358	(000000-	) Screw, Hex, M10 X 1.50 X 35, 9.8, Sems	4
13	1043092	(000000-	) Plate, Guide	2
14	1040756	(000000-	) Retainer, Motor	1
15	07792	(000000-	) Nut, Hex, Flng, M10 X 1.50	2
16	39283	(000000-	) Screw, Hex, M10 X 1.50 X 25, 8.8	2
17	32485	(000000-	) Washer, Flat, 0.38, Sae	2
18	41142	(000000-	) Washer, Lock, Int-Ext, 0.38	1
19	1045061	(000000-	) Motor, Ele, 2200rpm 0.08hp 06.0a, Shagr	1
20	1053164	(000000-	) Weight, Eccentric	1
21	20634	(000000-	) Screw, Set, Soc, 10-24 X 0.25, NI	2
22	41140	(000000-	) Washer, Lock, Int-Ext, 0.25	1
23	361339	(000000-	) Screw, Hex, M6 X 1.00 X 16, Fmg	1
24	1042101	(000000-	) Filter, Cyl, 11.09d, 13.31l, 6.6 ld	1
25	76570	(000000-	) Screw, Hex, M8 X 1.25 X 30, 8.8	2
26	1040500	(000000-	) Seal, Lip, 11.5id	1
27	1042027	(000000-	) Flange Wldt, Fltr	1
28	32491	(000000-	) Washer, Flat, 0.31, Std	2
29	1040564	(000000-	) Seal, Lip, 8.86id	1
30	1053361	(000000-	) Seal, Afmkt, Rbr, Clsd, Adh, 05f	1
31	36661	(000000-	) Gasket, Neo, .06, 02.00w 02.00l, Adh	1
32	1017218	(000000-	) Washer, Flat, 0.32b 1.00d .12, Ss	11
33	1048353	(001431-	) Strap, Rbr	2
34	16931	(001431-	) Screw, Hex, M8 X 1.25 X 20, 8.8	2
35	39349	(001431-	) Washer, Flat, 0.31, Sae	1
36	39311	(001431-	) Nut, Hex, Std, M8 X 1.25	1
37	1046428	(000000-	) Seal, Afmkt, Rbr, Clsd, Adh, 02ft	1

Fig. 51 - Side Brush Lift Group, S30

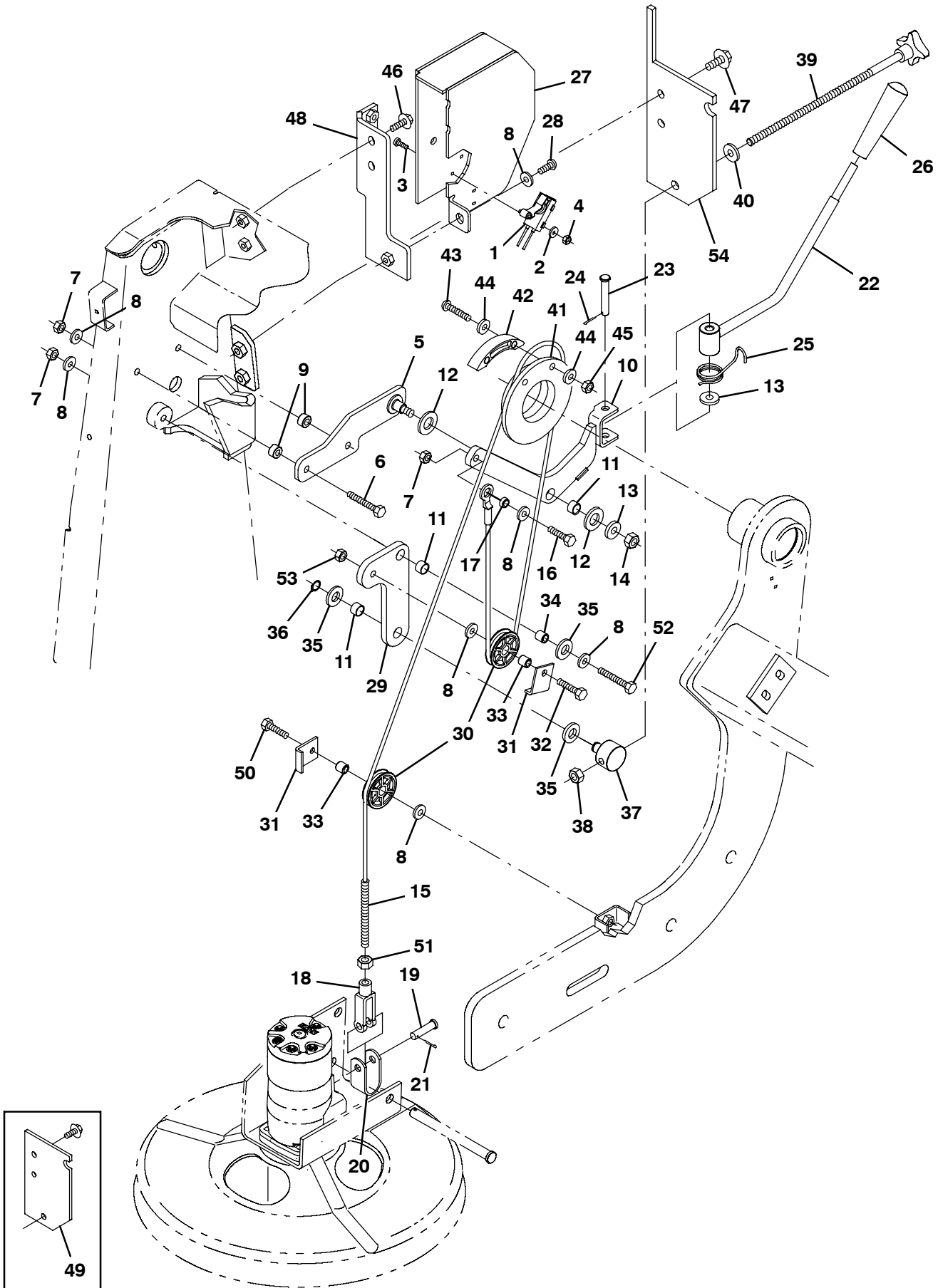




Fig. 51 - Side Brush Lift Group, S30

Ref.	Part No.	Serial Number	Description	Qty.
1	367403	(000000-	) Switch, Snap, 15a Nc, Rlr	1
2	19066	(000000-	) Washer, Flat, 10	2
3	1045487	(000000-	) Screw, Pan, Phl, M5 X 0.80 X 16, Blk	2
4	06549	(000000-	) Nut, Hex, Lock, M5 X 0.80, NI	2
5	1038329	(000000-	) Bracket Wldt, Brush, Side	1
6	41342	(000000-	) Screw, Hex, M8 X 1.25 X 40, 8.8	2
7	08709	(000000-	) Nut, Hex, Lock, M8 X 1.25, NI	4
8	39349	(000000-	) Washer, Flat, 0.31, Sae	11
9	360460	(000000-	) Sleeve, P/M, 0.33b 0.63d 0.4l, Ss / Oil	2
10	1038372	(000000-	) Lever Wldt, Brush, Side	1
11	64173	(000000-	) Bushing, Sleeve, 0.50b 0.59d 0.38l, Stl	3
12	64425	(000000-	) Washer, Thrust, 0.61b 1.25d .06, Fgl	2
13	32485	(000000-	) Washer, Flat, 0.38, Sae	2
14	41430	(000000-	) Nut, Hex, Lock, M10 X 1.5, NI	1
15	1036702	(000000-	) Cable, Glv .13d 063.4l .50eye / M10	1
16	76570	(000000-	) Screw, Hex, M8 X 1.25 X 30, 8.8	1
17	360801	(000000-	) Sleeve, 0.31b 0.50d 0.3l, Ss	1
18	12267	(000000-	) Clevis, Adj, 0.38pin, M10x1.5	1
19	29558	(000000-	) Pin, Clevis, 0.37d X 1.50l	1
20	59899	(000000-	) Bracket, U, .12, 1.2w 2.3 1.0l, 2/0.6h	1
21	08179	(000000-	) Pin, Cotter, .094 X 1.00	1
22	1037265	(000000-	) Arm Wldt, Lever	1
23	51813	(000000-	) Pin, Clevis, 0.37d X 2.12l	1
24	08182	(000000-	) Pin, Cotter, .125 X 1.00	1
25	1037476	(000000-	) Spring, Tors, 1.09id .11wir 03.0coil	1
26	54995	(000000-	) Knob, 1.12d 3.86l M10 X 1.5, Plstc Tpr]	1
27	1038101	(000000-	) Bracket Wldt	1
28	1031665	(000000-	) Screw, Pan, M8 X 1.25 X 25, Blk	3
29	1038060	(000000-	) Plate, Adj, Brush	1
30	369781	(000000-	) Pulley, Cable, 1.5d Nyl	2
31	54400	(000000-	) Bracket, Angle, Keeper, Cable	2
32	59658	(000000-	) Screw, Hex, M8 X 1.25 X 35, NI, Ss	1
33	222460	(000000-	) Sleeve, P/M, 0.31b 0.50d 0.5l [430ss]	1
34	223609	(000000-	) Sleeve, P/M, 0.31b 0.50d 0.5l [430ss]	1
35	32486	(000000-	) Washer, Flat, 0.50, Sae	3
36	86953	(000000-	) Ring, Retaining, Ext, 0.50d, Ss	1
37	1039228	(000000-	) Pivot, Adj, Brush	1
38	41430	(000000-	) Nut, Hex, Lock, M10 X 1.5, NI	1
39	1039553	(000000-	) Knob Assy,Star,1.97d 4ear M10x1.5 10.75l	1
40	763042	(000000-	) Washer, Flat, Belleville, M10	1
41	1034760	(000000-	) Pulley, Cable, 3.1d 2.30b, .19d Cable	1
42	1034763	(000000-	) Retainer, Pulley	1
43	397826	(000000-	) Screw, Btn, M8 X 1.25 X 40, Ss	2
44	01685	(000000-	) Washer, Flat, 0.38b 0.88d .08, Ss	4
45	08713	(000000-	) Nut, Hex, Lock, M8 X 1.25, NI, Ss	2
46	1037354	(000000-	) Screw, Hex, M8 X 1.25 X 30, 9.8, Sems	2
47	1037358	(000000-	) Screw, Hex, M10 X 1.50 X 35, 9.8, Sems	2
48	1033863	(000000-002099	) Plate, Lift, Upper	1
49	1038896	(000000-	) Plate, Lift, Brush	1
50	76570	(000000-	) Screw, Hex, M8 X 1.25 X 30, 8.8	1
51	32716	(000000-	) Nut, Hex, Jam, M10 X 1.5, Ss	1
52	39278	(000000-	) Screw, Hex, M8 X 1.25 X 50, 8.8	1
53	39311	(000000-	) Nut, Hex, Std, M8 X 1.25	1
54	1060763	(002100-	) Plate, Lift, Brush	1

**Fig. 52 - Side Brush Motor and Pivot Group, S30**

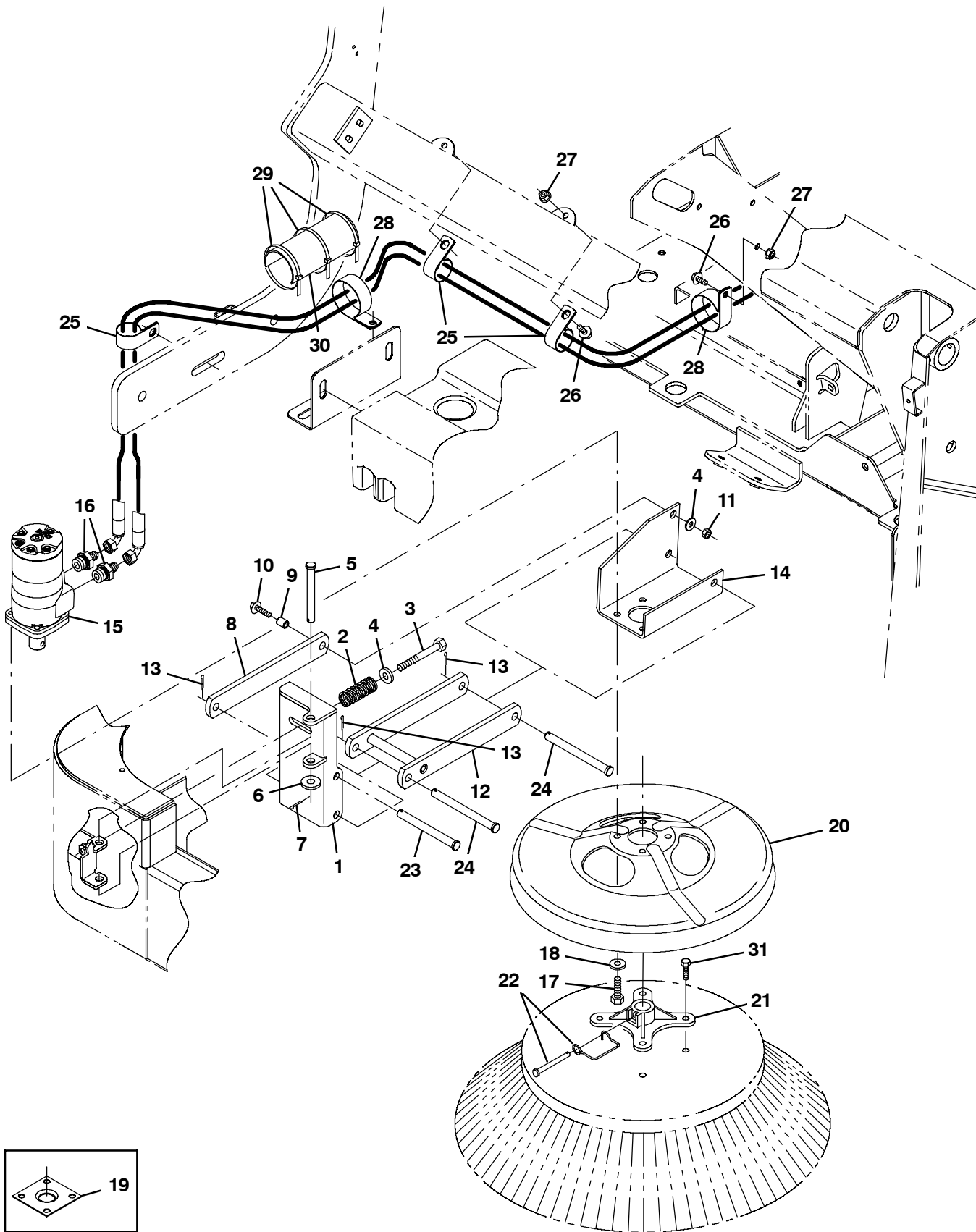


Fig. 52 - Side Brush Motor and Pivot Group, S30

Ref.	Part No.	Serial Number	Description	Qty.
1	1029704	(000000-	) Pivot Wldt, Brush, Side	1
2	45261	(000000-	) Spring, Cmpr, 0.97od .11wir 02.5l	1
3	06965	(000000-	) Screw, Hex, M10 X 1.50 X 80, 8.8	1
4	32485	(000000-	) Washer, Flat, 0.38, Sae	2
5	222196	(000000-	) Pin, Clevis, 0.50d X 4.25l	1
6	32486	(000000-	) Washer, Flat, 0.50, Sae	1
7	08175	(000000-	) Pin, Cotter, .125 X 1.25	1
8	1029709	(000000-	) Arm, Brush, Side	1
9	80395	(000000-	) Sleeve, P/M, 0.31b 0.50d 0.7l [430ss]	1
10	1037355	(000000-	) Screw, Hex, M8 X 1.25 X 35, 9.8, Sems	1
11	08709	(000000-	) Nut, Hex, Lock, M8 X 1.25, NI	1
12	1029682	(000000-	) Arm Wldt, Brush, Side	1
13	08182	(000000-	) Pin, Cotter, .125 X 1.00	3
14	1029674	(000000-	) Bracket, Mtg, Motor, Side Brush	1
15	379607	(000000-002133	) Motor, Hyd, Gear, Int 17.9 Bi-Dir 1500 (See Breakdowns)	1
15	1057338	(002134-	) Motor, Hyd, Gear, Int 17.9 Bi-Dir 2500	1
16	47508	(000000-	) Fitting, Hyd, Str, Jm06/Om10	2
17	46559	(000000-	) Screw, Hex, .38-16 X 1.25, NI	4
18	32492	(000000-	) Washer, Flat, 0.38, Std	4
19	16082	(000000-002133	) Guard, String, Motor, Brush	1
20	1054256	(000000-	) Guard, Brush	1
21	47501	(000000-	) Hub, Adapter, Brush, 1.00b	1
22	84581	(000000-	) Pin Assy, Side Brush W/ Clip	1
23	51538	(000000-	) Pin, Clevis, 0.50d X 5.00l	1
24	51225	(000000-	) Pin, Clevis, 0.50d X 5.50l	2
25	53468	(000000-	) Clamp, Cable, Stl, 1.75d X 1.00w, 1hole	3
26	1037346	(000000-	) Screw, Hex, M8 X 1.25 X 25, 9.8, Sems	2
27	07791	(000000-	) Nut, Hex, Flng, M8 X 1.25	2
28	70157	(000000-	) Clamp, Cable, Ss, 2.50d X 1.00w, 1hole	2
29	44961	(000000-	) Tie, Cable, Nyl, 14.5l .30w 4.0 Max D	3
30	762179	(000000-	) Guard, Hose, Rbr, 5.0l	1
31	39394	(000000-	) Screw, Hex, .31-09 X 1.25, Wood	4

Fig. 53 - Side Brush Motor Group, S30 XP and X4

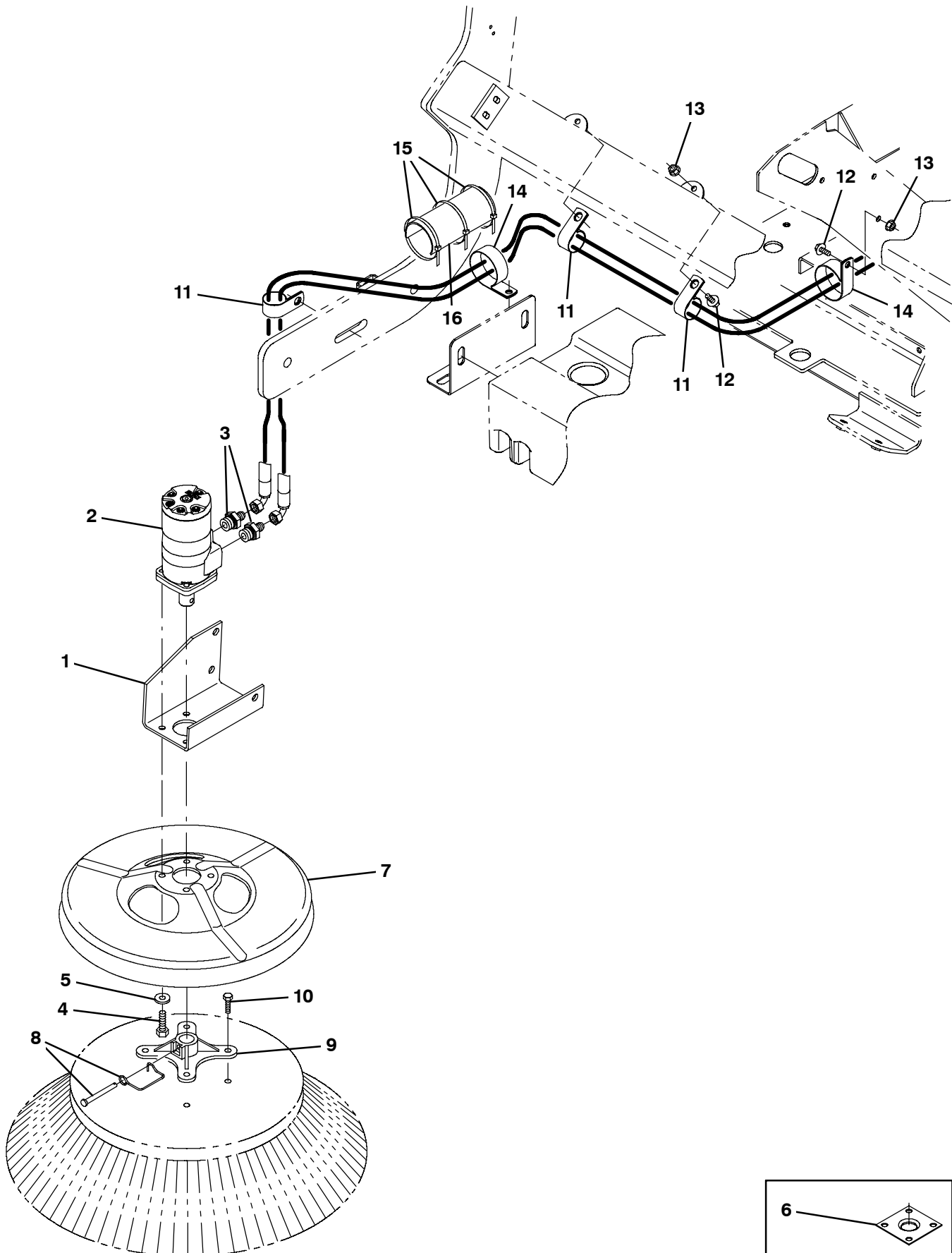


Fig. 53 - Side Brush Motor Group, S30 XP and X4

Ref.	Part No.	Serial Number	Description	Qty.
1	1029674	(000000-	) Bracket, Mtg, Motor, Side Brush	1
2	379607	(000000-002133	) Motor, Hyd, Gear, Int 17.9 Bi-Dir 1500 (See Breakdowns)	1
2	1057338	(002134-	) Motor, Hyd, Gear, Int 17.9 Bi-Dir 2500	1
3	47508	(000000-	) Fitting, Hyd, Str, Jm06/Om10	2
4	46559	(000000-	) Screw, Hex, .38-16 X 1.25, NI	4
5	32492	(000000-	) Washer, Flat, 0.38, Std	4
6	16082	(000000-002133	) Guard, String, Motor, Brush	1
7	1054256	(000000-	) Guard, Brush	1
8	84581	(000000-	) Pin Assy, Side Brush W/ Clip	1
9	47501	(000000-	) Hub, Adapter, Brush, 1.00b	1
10	39394	(000000-	) Screw, Hex, .31-09 X 1.25, Wood	4
11	53468	(000000-	) Clamp, Cable, Stl, 1.75d X 1.00w, 1hole	3
12	1037346	(000000-	) Screw, Hex, M8 X 1.25 X 25, 9.8, Sems	3
13	07791	(000000-	) Nut, Hex, Flng, M8 X 1.25	2
14	70157	(000000-	) Clamp, Cable, Ss, 2.50d X 1.00w, 1hole	2
15	44961	(000000-	) Tie, Cable, Nyl, 14.5l .30w 4.0 Max D	3
16	762179	(000000-	) Guard, Hose, Rbr, 5.0l	1

**Fig. 54 - Side Brush Lift and Pivot Group, S30 XP and X4**

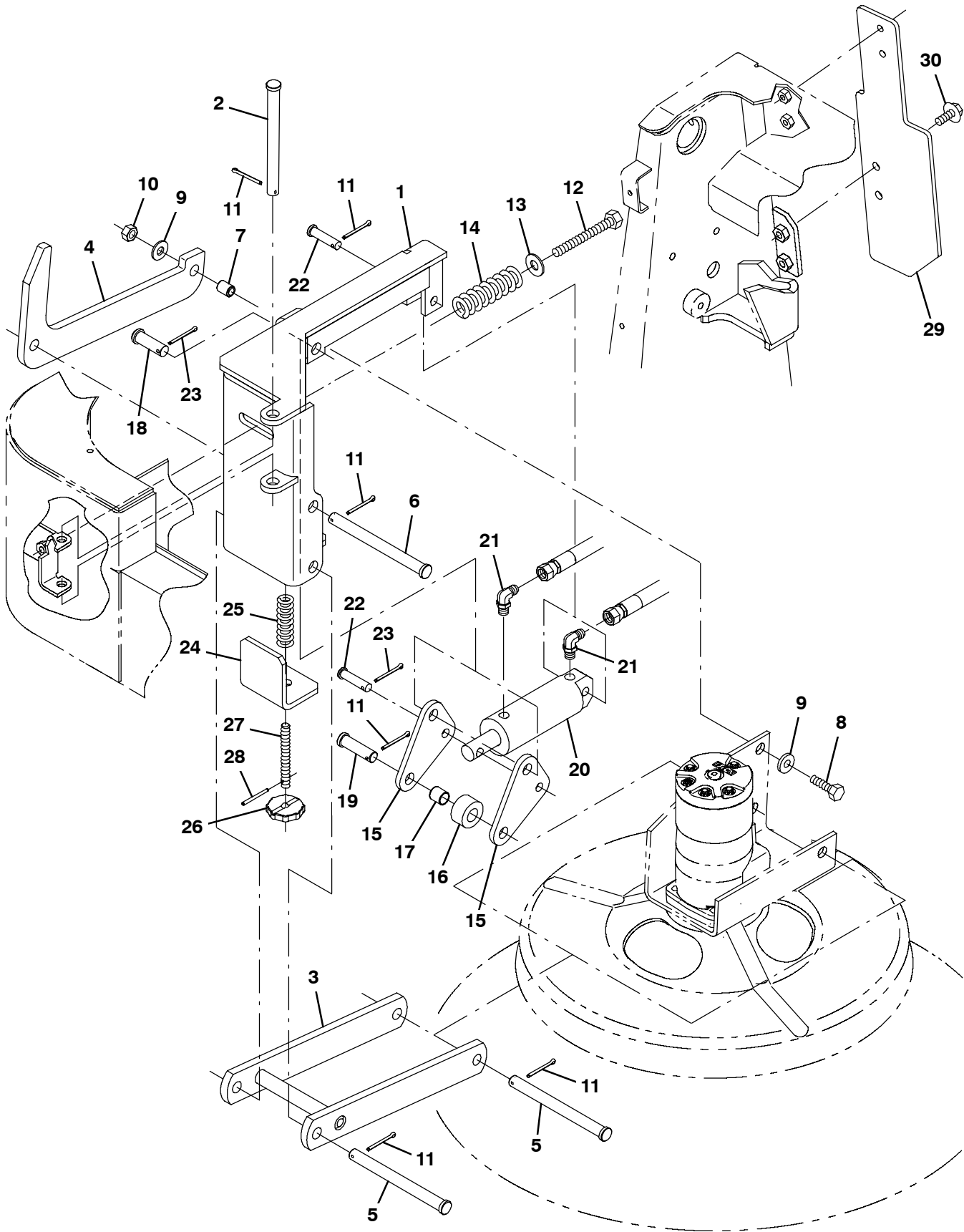


Fig. 54 - Side Brush Lift and Pivot Group, S30 XP and X4

Ref.	Part No.	Serial Number	Description	Qty.
1	1039628	(000000-	) Pivot Wldt, Brush, Side	1
2	222196	(000000-	) Pin, Clevis, 0.50d X 4.25l	1
3	1029682	(000000-	) Arm Wldt, Brush, Side	1
4	1026459	(000000-	) Arm, Linkage, Side Brush	1
5	51225	(000000-	) Pin, Clevis, 0.50d X 5.50l	2
6	51538	(000000-	) Pin, Clevis, 0.50d X 5.00l	1
7	80395	(000000-	) Sleeve, P/M, 0.31b 0.50d 0.7l [430ss]	1
8	76570	(000000-	) Screw, Hex, M8 X 1.25 X 30, 8.8	1
9	32491	(000000-	) Washer, Flat, 0.31, Std	2
10	08709	(000000-	) Nut, Hex, Lock, M8 X 1.25, NI	1
11	08182	(000000-	) Pin, Cotter, .125 X 1.00	6
12	06963	(000000-	) Screw, Hex, M10 X 1.5 X 60, 8.8	1
13	32492	(000000-	) Washer, Flat, 0.38, Std	1
14	45261	(000000-	) Spring, Cmpr, 0.97od .11wir 02.5l	1
15	1026462	(000000-	) Lever, Lift, Brush	2
16	1026525	(000000-	) Tube, 0.59id 1.25od 00.6l, Stl	1
17	59634	(000000-	) Bushing, Sleeve, 0.50b 0.59d 0.62l, Fgl	1
18	51534	(000000-	) Pin, Clevis, 0.50d X 2.00l	1
19	43290	(000000-	) Pin, Clevis, 0.50d X 1.75l	1
20	1041034	(000000-	) Cylinder, Hyd, 1.5b 06.3l 01.50strk 2500	1
21	77097	(000000-	) Fitting, Hyd, E90, Jm04/Om04	2
22	29558	(000000-	) Pin, Clevis, 0.37d X 1.50l	2
23	39005	(000000-	) Pin, Cotter, .094 X 0.75	2
24	1036333	(000000-	) Angle	1
25	22290	(000000-	) Spring, Cmpr, 0.72od .06wir 02.3l	1
26	1039141	(000000-	) Knob	1
27	1039199	(000000-	) Rod, Thrd, M10x1.5 80l	1
28	13865	(000000-	) Pin, Roll, .125d X 1.25l, .125/.129	1
29	1034501	(000000-002099	) Plate,Lift,Premium	1
29	1060764	(002100-	) Plate,Lift,Premium	1
30	1037354	(000000-	) Screw, Hex, M8 X 1.25 X 30, 9.8, Sems	4

Fig. 55 - Main Brush Lift Group, S30

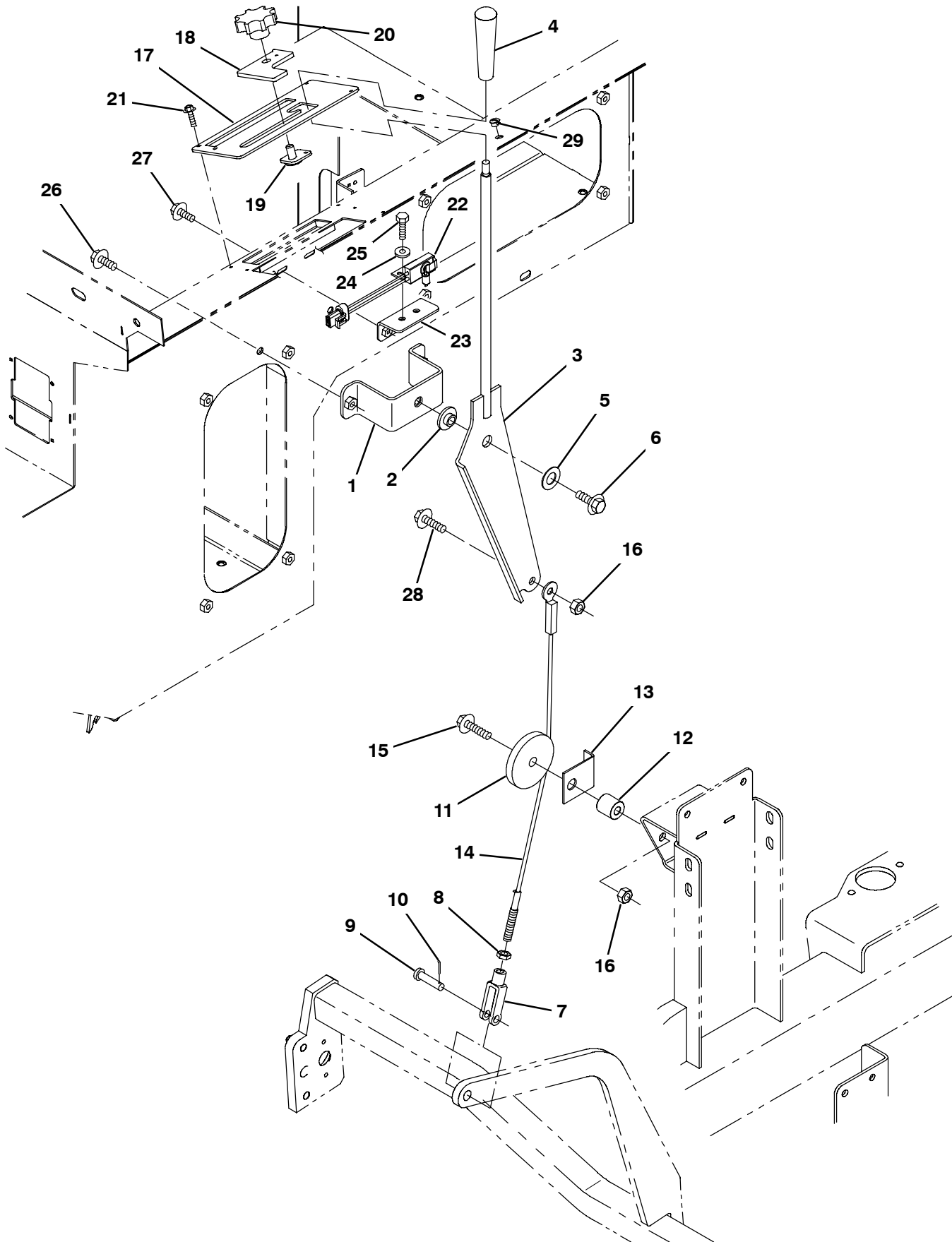




Fig. 55 - Main Brush Lift Group, S30

Ref.	Part No.	Serial Number	Description	Qty.
1	1042785	(000000-	) Bracket, Lift	1
2	363087	(000000-	) Bushing, Flng, 0.44b 1.25d 0.25l	1
3	1041539	(000000-	) Lever Wldt, Lift, Brush, Main	1
4	54995	(000000-	) Knob, 1.12d 3.86l M10 X 1.5, Plstc Tpr]	1
5	07450	(000000-	) Bearing, Thrust, 0.66b 1.25d 0.06w	1
6	1037358	(000000-	) Screw, Hex, M10 X 1.50 X 35, 9.8, Sems	1
7	12267	(000000-	) Clevis, Adj, 0.38pin, M10x1.5	1
8	32716	(000000-	) Nut, Hex, Jam, M10 X 1.5, Ss	1
9	86240	(000000-	) Pin, Clevis, 0.38d X 1.13l	1
10	08179	(000000-	) Pin, Cotter, .094 X 1.00	1
11	379684	(000000-	) Pulley Assy, Cable, 2.8d 0.50b	1
12	222460	(000000-	) Sleeve, P/M, 0.31b 0.50d 0.5l [430ss]	1
13	379686	(000000-	) Angle, Keeper, Cable	1
14	1041123	(000000-	) Cable, Glv .19 24.5l .3 Eye / M10	1
15	1037355	(000000-	) Screw, Hex, M8 X 1.25 X 35, 9.8, Sems	1
16	08709	(000000-	) Nut, Hex, Lock, M8 X 1.25, NI	1
17	1046048	(000000-	) Panel Wldt, Handle, Lift	1
18	1042855	(000000-	) Plate Wldt, Brush, Adj	1
19	1046052	(000000-	) Plate Wldt, Stop [S30]	1
20	383205	(000000-	) Knob, Star, 2.20d 8ear 1.1l M10x1.5, Nyl	1
21	1045964	(000000-	) Screw, Hex, M4 X 0.70 X 10, Fmg, Blk	4
22	1040019	(000000-	) Switch, Limit, 15a, Nc	1
23	1040753	(000000-	) Bracket, Switch	1
24	19066	(000000-	) Washer, Flat, 10	2
25	09244	(000000-	) Screw, Hex, M5 X 0.80 X 16, 8.8	2
26	1037346	(000000-	) Screw, Hex, M8 X 1.25 X 25, 9.8, Sems	2
27	1040467	(000000-	) Screw, Hex, M6 X 1.0 X 20, 9.8, Sems	2
28	1037354	(000000-	) Screw, Hex, M8 X 1.25 X 30, 9.8, Sems	1
29	33807	(000000-	) Plug, Hole, Rnd, 0.44h .03-.12, Blk Nyl	1

Fig. 56 - Main Brush Lift Group, S30 XP and X4

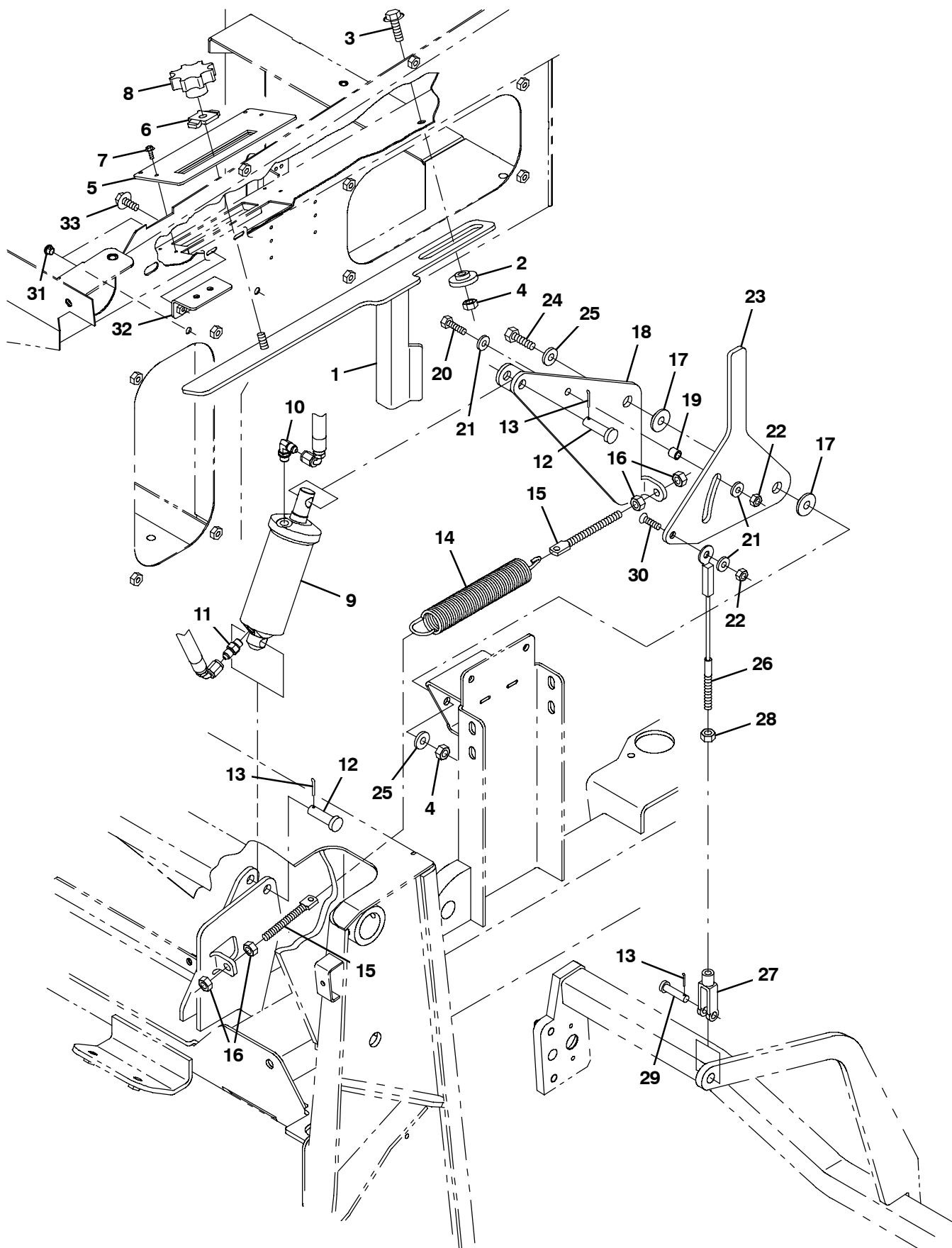


Fig. 56 - Main Brush Lift Group, S30 XP and X4

Ref.	Part No.	Serial Number	Description	Qty.
1	1032432	(000000-	) Plate Wldt, Brush, Adj	1
2	1032429	(000000-	) Retainer, Stop	1
3	1037358	(000000-	) Screw, Hex, M10 X 1.50 X 35, 9.8, Sems	1
4	41430	(000000-	) Nut, Hex, Lock, M10 X 1.5, NI	2
5	1032449	(000000-	) Panel Wldt, Lift	1
6	1005740	(000000-	) Plate, Brush, Adj	1
7	1045964	(000000-	) Screw, Hex, M4 X 0.70 X 10, Fmg, Blk	4
8	383205	(000000-	) Knob, Star, 2.20d 8ear 1.1l M10x1.5, Nyl	1
9	1038176	(000000-	) Cylinder, Hyd, 2.0b 08.0l 04.00strk 2500	1
10	77097	(000000-	) Fitting, Hyd, E90, Jm04/Om04	1
11	55586	(000000-	) Fitting, Hyd, Str, Jm04/Om04	1
12	43290	(000000-	) Pin, Clevis, 0.50d X 1.75l	2
13	08182	(000000-	) Pin, Cotter, .125 X 1.00	3
14	368197	(000000-	) Spring, Extn, 1.39od 0.15wir 09.0l	1
15	1007220	(000000-	) Bolt, Eye, M10 X 1.50 X 117mm, 08.00 Eye	2
16	39312	(000000-	) Nut, Hex, Std, M10 X 1.50	4
17	363087	(000000-	) Bushing, Flng, 0.44b 1.25d 0.25l	2
18	1035400	(000000-	) Bracket Wldt, Mtg, Cyl	1
19	222460	(000000-	) Sleeve, P/M, 0.31b 0.50d 0.5l [430ss]	1
20	06955	(000000-	) Screw, Hex, M8 X 1.25 X 35, 8.8	1
21	32491	(000000-	) Washer, Flat, 0.31, Std	3
22	08709	(000000-	) Nut, Hex, Lock, M8 X 1.25, NI	2
23	1041446	(000000-	) Bracket, Brush, Stop Adj	1
24	06962	(000000-	) Screw, Hex, M10 X 1.50 X 45, 8.8	1
25	32492	(000000-	) Washer, Flat, 0.38, Std	2
26	383194	(000000-	) Cable, Glv .19d 009.88l .38eye / M10	1
27	12267	(000000-	) Clevis, Adj, 0.38pin, M10x1.5	1
28	32716	(000000-	) Nut, Hex, Jam, M10 X 1.5, Ss	1
29	86240	(000000-	) Pin, Clevis, 0.38d X 1.13l	1
30	07810	(000000-	) Screw, Flt, Soc, M8 X 1.25 X 25, 10.9	1
31	01314	(000000-	) Plug, Hole, Rnd, 0.38h .03-.12, Blk Nyl	2
32	1040753	(000000-	) Bracket, Switch	1
33	1040467	(000000-	) Screw, Hex, M6 X 1.00 X 20, 9.8, Sems	2

**Fig. 57 - Main Brush Drive Group**

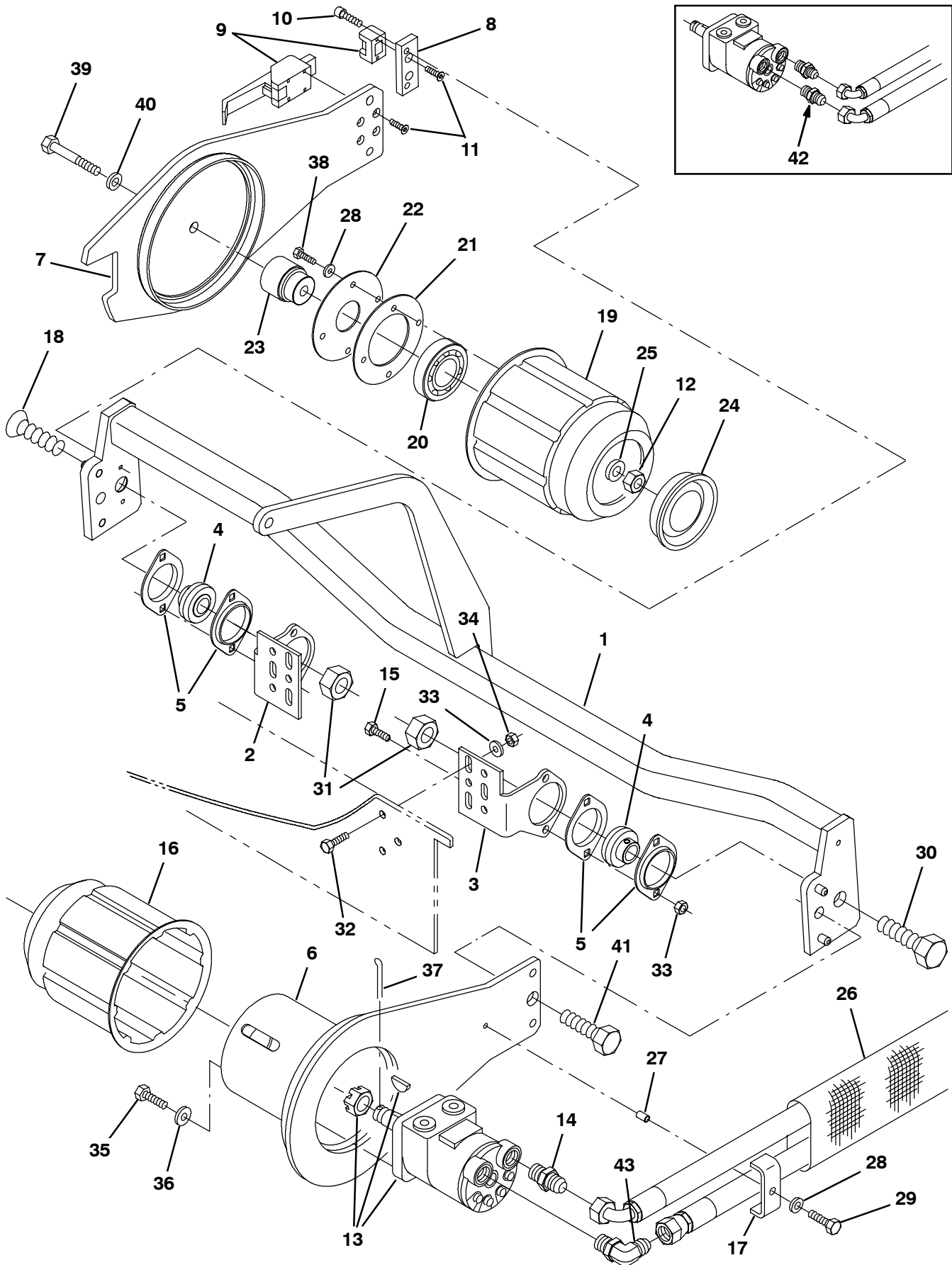
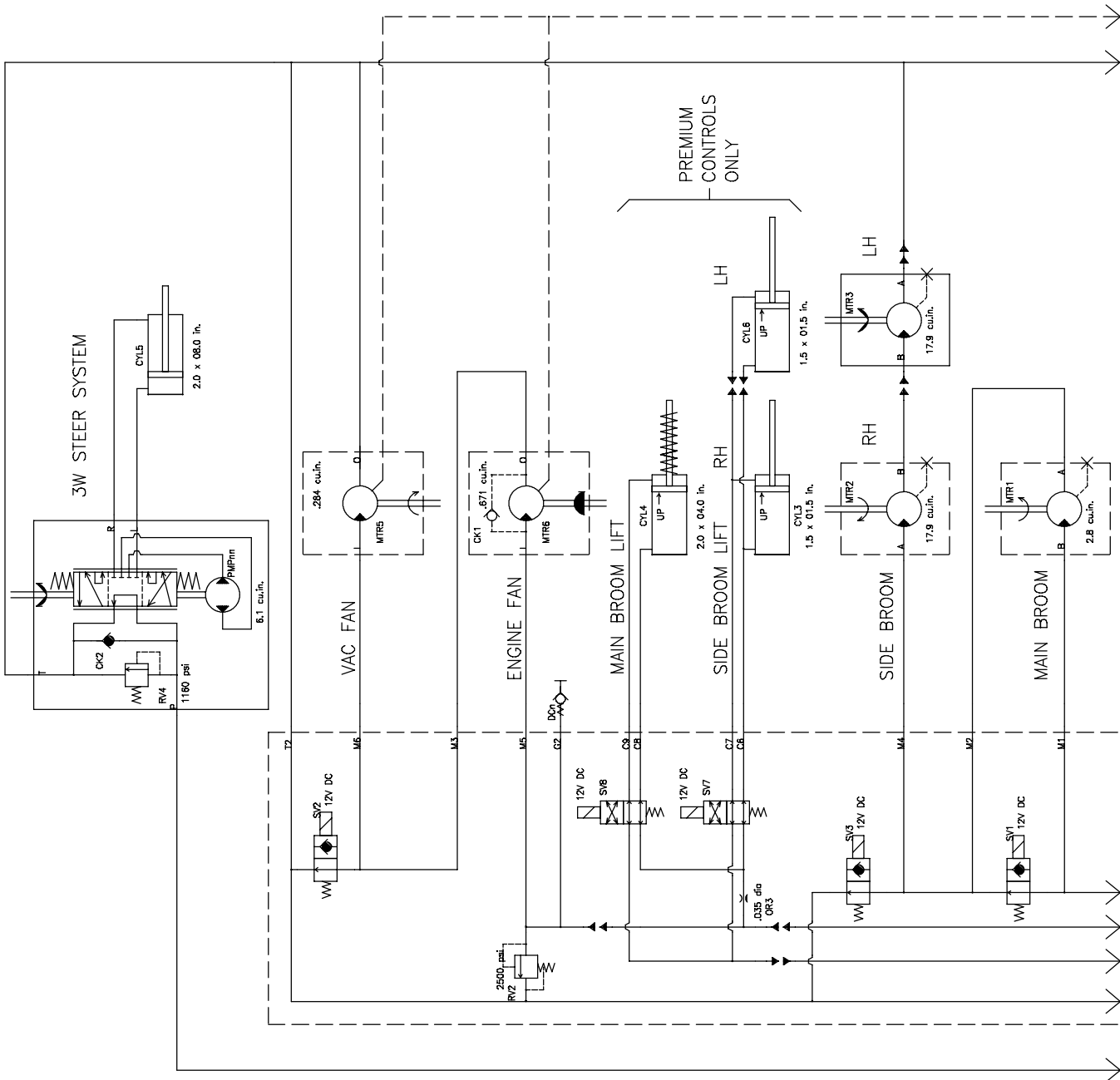


Fig. 57 - Main Brush Drive Group

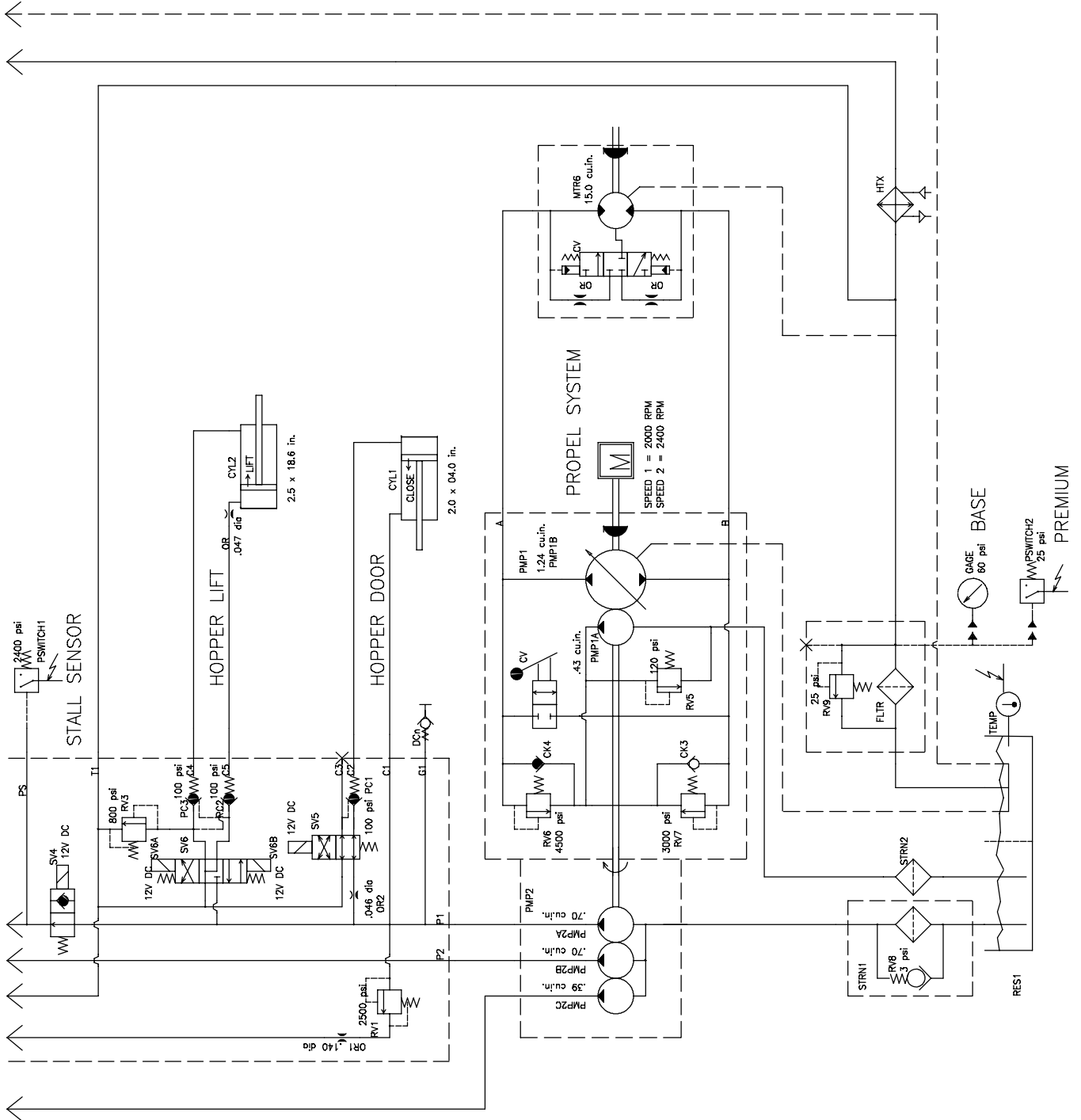
Ref.	Part No.	Serial Number	Description	Qty.
1	1039501	(000000-	) Tube Wldt	1
2	383142	(000000-	) Bracket, Mtg, Rh	1
3	383143	(000000-	) Bracket, Mtg, Lh	1
4	25887	(000000-	) Bearing, W/ Collar, 0.75b 1.85d 1.06w	2
5	35973	(000000-	) Flange, Brg, 1.9id 2h	4
6	383139	(000000-	) Arm Wldt, Brush, Main, Drive, Lh	1
7	377249	(000000-	) Arm, Brush, Main, W/ Label	1
8	54204	(000000-	) Plate, Mtg	1
9	54878	(000000-	) Latch, Cmpr, M5 X 0.8 Blk	1
10	57824	(000000-	) Screw, Soc, M6 X 1.00 X 20, 12.9, NI	2
11	09120	(000000-	) Screw, Flt, Soc, M5 X 0.80 X 16, 10.9	6
12	08711	(000000-	) Nut, Hex, Lock, M12 X 1.75, NI	1
13	379608	(000000-002133	) Motor, Hyd, Gear, Int 02.8 Bi-Dir 1500 (See Breakdowns)	1
13	1057337	(002134-	) Motor, Hyd, Gear, Int 02.8 Bi-Dir 2500	1
14	44869	(000000-	) Fitting, Hyd, Str, Jm08/Om08	1
15	16931	(000000-	) Screw, Hex, M8 X 1.25 X 20, 8.8	4
16	87631	(000000-002133	) Plug Wldt, Drive, Brush	1
16	1057643	(002134-	) Plug Wldt, Drive, Brush	1
17	51715	(000000-	) Bracket, U, .19, 2.8w 0.9 1.0l, 1/0.3h	1
18	1007807	(000000-	) Screw, Flt, Soc, .75-10 X 2.50, Al	1
19	55779	(000000-	) Plug Wldt, Idler, Brush	1
20	24899	(000000-	) Bearing, Ball, 1.38b 2.83d 0.67w	1
21	30252	(000000-	) Disc, 0.08, 04.39d 02.56b, 4/.28h 3.8bc	1
22	30253	(000000-	) Disc, 0.06, 04.39d 01.67b, 4/.30h 3.8bc	1
23	30251	(000000-	) Shaft, Idler, Plug, Brush	1
24	30255	(000000-	) Cap, Vinyl, 3.28d 0.45l	1
25	51564	(000000-	) Washer, Flat, 0.53b 1.75d .12, Stl, Pl	1
26	13773	(000000-	) Sleeve, Nyl, #27 20.0l	1
27	56228	(000000-	) Tube, Plstc, 0.25id 0.31od 00.5l, Blk	1
28	01684	(000000-	) Washer, Flat, 0.27b 0.69d .05, Ss	1
29	07805	(000000-	) Screw, Hex, M6 X 1.00 X 35, Ss	1
30	39395	(000000-	) Screw, Hex, .75-10 X 2.50, Fl	1
31	32987	(000000-	) Nut, Hex, Lock, .75-10, NI	2
32	09010	(000000-	) Screw, Hex, M8 X 1.25 X 25, Ss	6
33	08709	(000000-	) Nut, Hex, Lock, M8 X 1.25, NI	10
34	41186	(000000-	) Washer, Flat, Belleville, .31	3
35	01762	(000000-	) Screw, Hex, .38-16 X 0.75, NI	4
36	32485	(000000-	) Washer, Flat, 0.38, Sae	4
37	08175	(000000-	) Pin, Cotter, .125 X 1.25	1
38	12277	(000000-	) Screw, Hex, M6 X 1.00 X 20, NI, Ss	4
39	06975	(000000-	) Screw, Hex, M12 X 1.75 X 90, 8.8	1
40	36328	(000000-	) Washer, Flat, Belleville, .50	1
41	06977	(000000-	) Screw, Hex, M16 X 2.00 X 20, 8.8	1
42	44869	(000000-001312	) Fitting, Hyd, Str, Jm08/Om08	1
43	1046890	(001313-	) Fitting, Hyd, E90, Jm08/Om08, Med	1

Fig. 58 - Hydraulic Schematic, S30 and XP



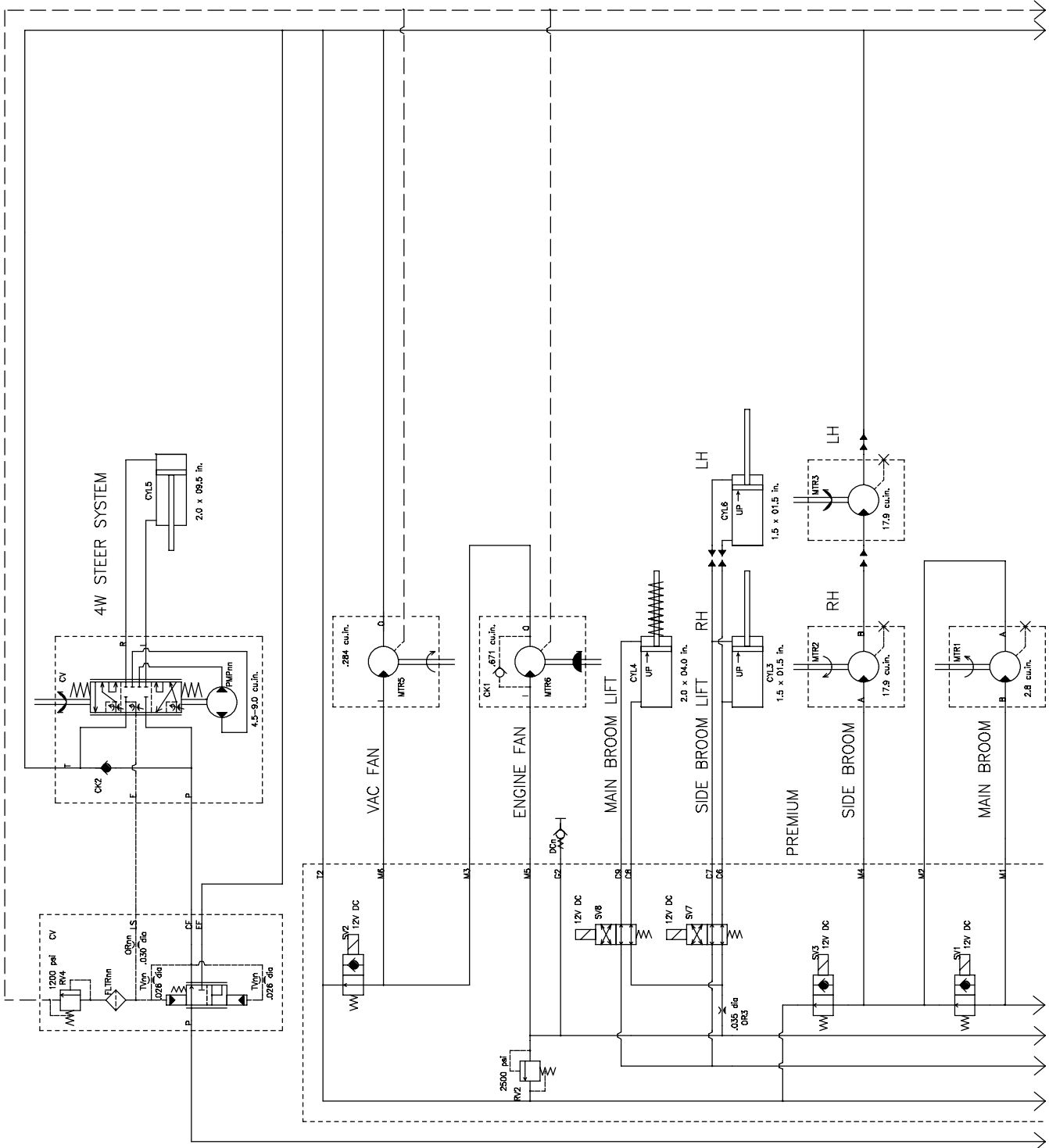
1027521- 354734

Fig. 58 - Hydraulic Schematic, S30 and XP



1027521- 354734

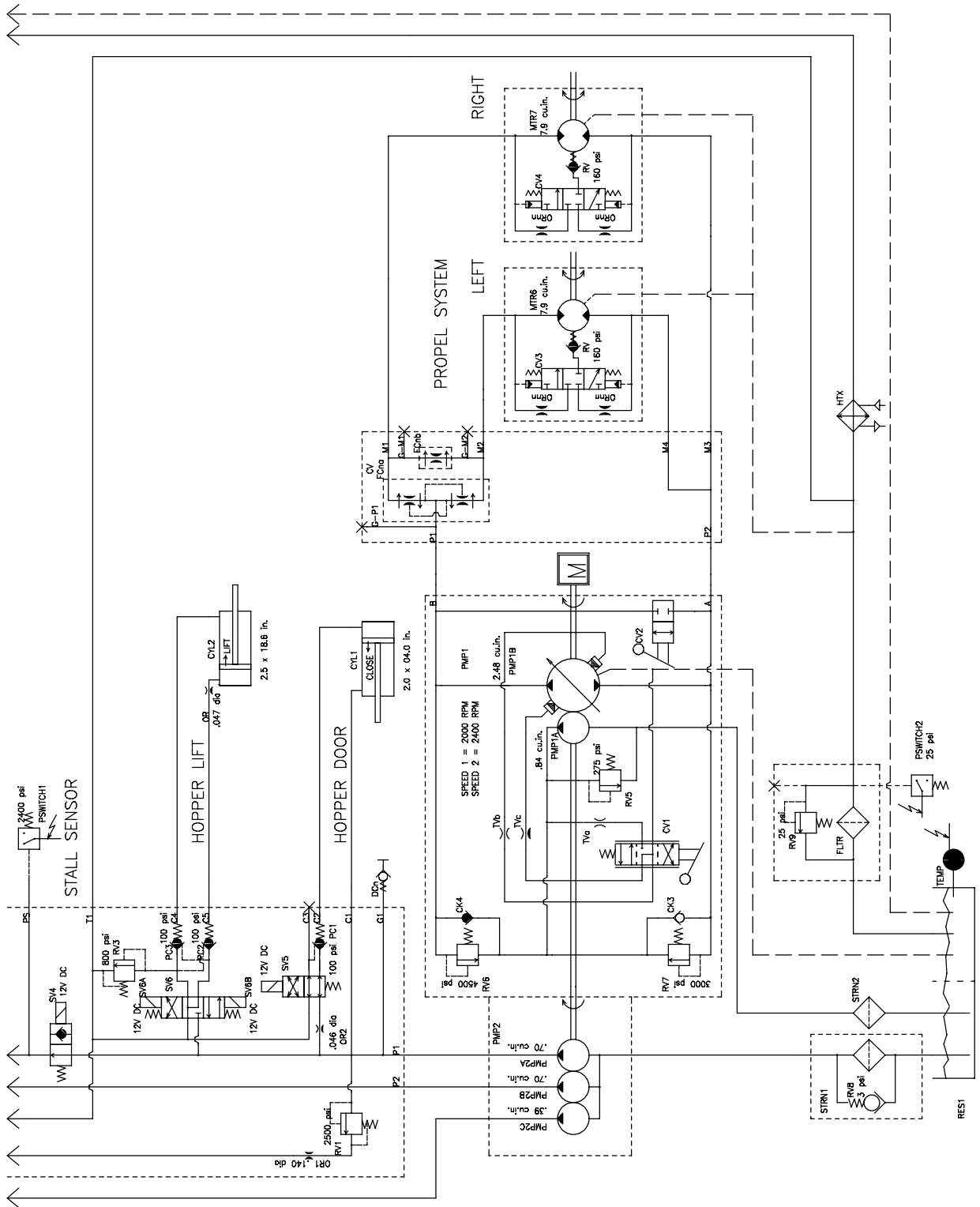
Fig. 59 - Hydraulic Schematic, S30 X4



1027521- 354735



Fig. 59 - Hydraulic Schematic, S30 X4



1027521- 354735

Fig. 60 - Hydraulic Hose Group, S30

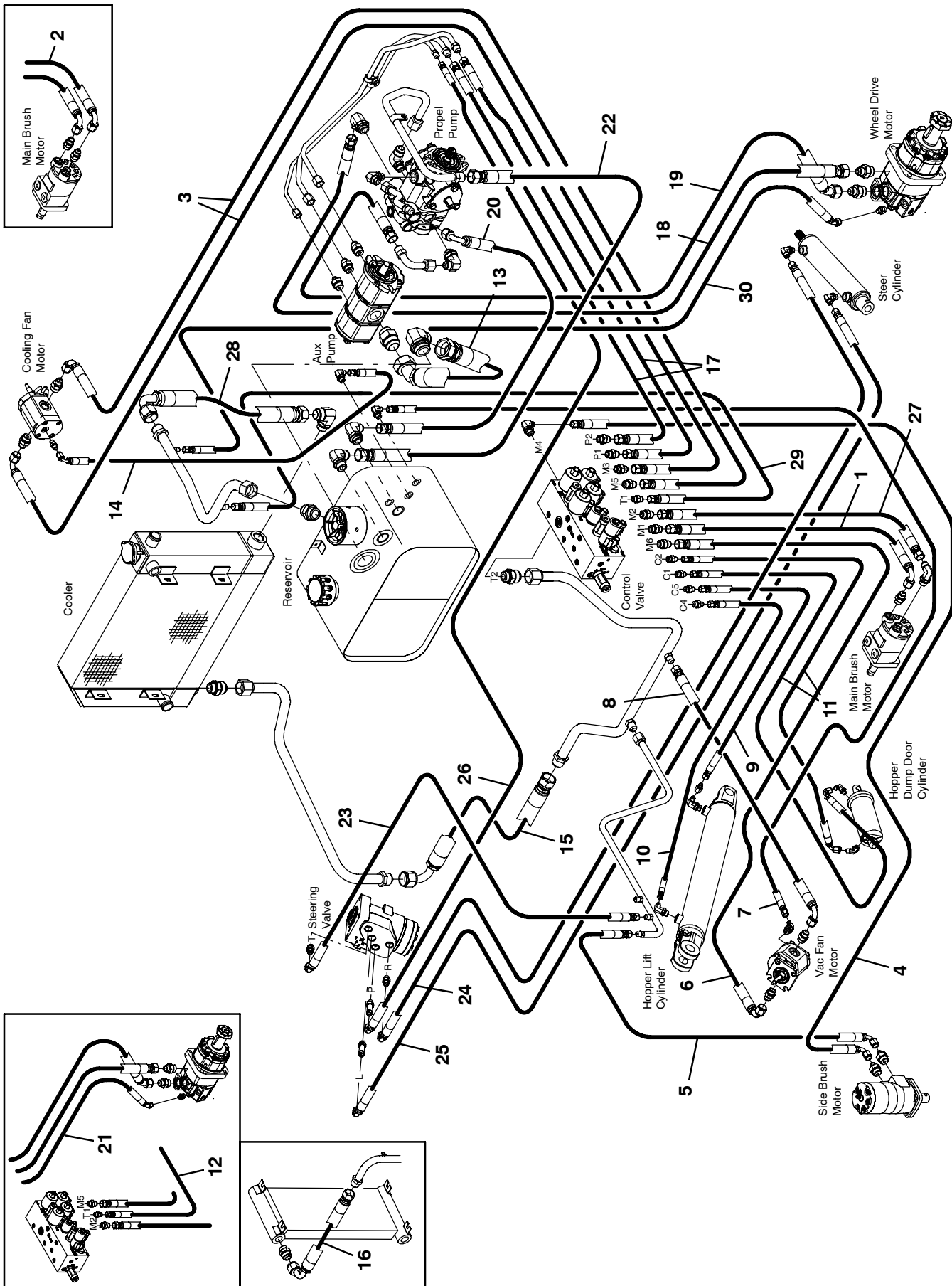


Fig. 60 - Hydraulic Hose Group, S30

Ref.	Part No.	Serial Number	Description	Qty.
1	1039753	(000000-	) Hose, Hyd, Tc08, Jf08str/Jf08e90, 42.0	1
2	1041383	(000000-001312	) Hose, Hyd, Tc08, Jf08e90/Jf08str, 40.0	1
3	1041386	(000000-	) Hose, Hyd, Tc08, Jf08e90/Jf08str, 52.0	2
4	396213	(000000-	) Hose, Hyd, Tc06, Jf06e90/Jf06str, 134.0	1
5	1041941	(000000-	) Hose, Hyd, Tc06, Jf06e90/Jf06str, 86.0	1
6	1023486	(000000-	) Hose, Hyd, Tc08, Jf08e90/Jf08str, 034.0	1
7	1041385	(000000-	) Hose, Hyd, Med04, Jf04str/Jf04str, 37.0	1
8	381857	(000000-	) Hose, Hyd, Tc08, Jf08e90/Jf08str, 018.0	1
9	381865	(000000-	) Hose, Hyd, Tc04, Jf04str/Jf04str, 018.0	1
10	1025990	(000000-	) Hose, Hyd, Tc04, Jf04str/Jf04str, 039.0	1
11	21119	(000000-	) Hose, Hyd, Tc04, Jf04e90/Jf04str, 092.0	2
12	1041392	(000000-002099	) Hose, Hyd, Tc06, Jf06e90/Jf06str, 50.0	1
13	77473	(000000-	) Hose, Hyd, Suc20, Jf20e45/Jf20str, 022.5	1
14	87672	(000000-	) Hose, Hyd, Med04, Jf04e45/Jf04str, 038.0	1
15	1033670	(000000-	) Hose, Hyd, Med, Jf16str/Jf16e90, 16.0	1
16	1046121	(000000-002099	) Hose, Hyd, Med16, Jf16e90/Jf16str, 19.0	1
17	1036185	(000000-	) Hose, Hyd, Tc08, Jf08str/Jf08str, 37.0	2
18	1037070	(000000-	) Hose, Hyd, Spcl, Jfstr10/Jfstr10, 46.0	1
19	1036192	(000000-	) Hose, Hyd, Spcl, Jf10e45/Jf10str, 56.0	1
20	1039586	(000000-	) Hose, Hyd, Med10, Jf10e90/Jf10str, 27.0	1
21	1036193	(000000-002099	) Hose, Med04, Jf04e45/Jf04str, 86.0	1
22	1036194	(000000-	) Hose, Hyd, Suc12, Jf12str/Jf12str, 27.0	1
23	9000351	(000000-	) Hose, Hyd, Tc06, Jf06e90/Jf06str, 028.0	1
24	396234	(000000-	) Hose, Hyd, Tc06, Jf06e90/Jf06str, 062.0	1
25	1037162	(000000-	) Hose, Hyd, Tc06, Jf06e90/Jf06str, 54.0	1
26	1036906	(000000-	) Hose, Hyd, Tc06, Jf06str/Jf06e90, 080.0	1
27	365009	(001313-	) Hose, Hyd, Tc08, Jf08str/Jf08str, 040.0	1
28	1033670	(002100-	) Hose, Hyd, Med16, Jf16e90/Jf16str, 016.0	1
29	377235	(002100-	) Hose, Hyd, Tc06, Jf06str/Jf06str, 048.0	1
30	65206	(002100-	) Hose, Hyd, Med04, Jf04e45/Jf04str, 078.0	1

Fig. 61 - Hydraulic Hose Group, S30 XP

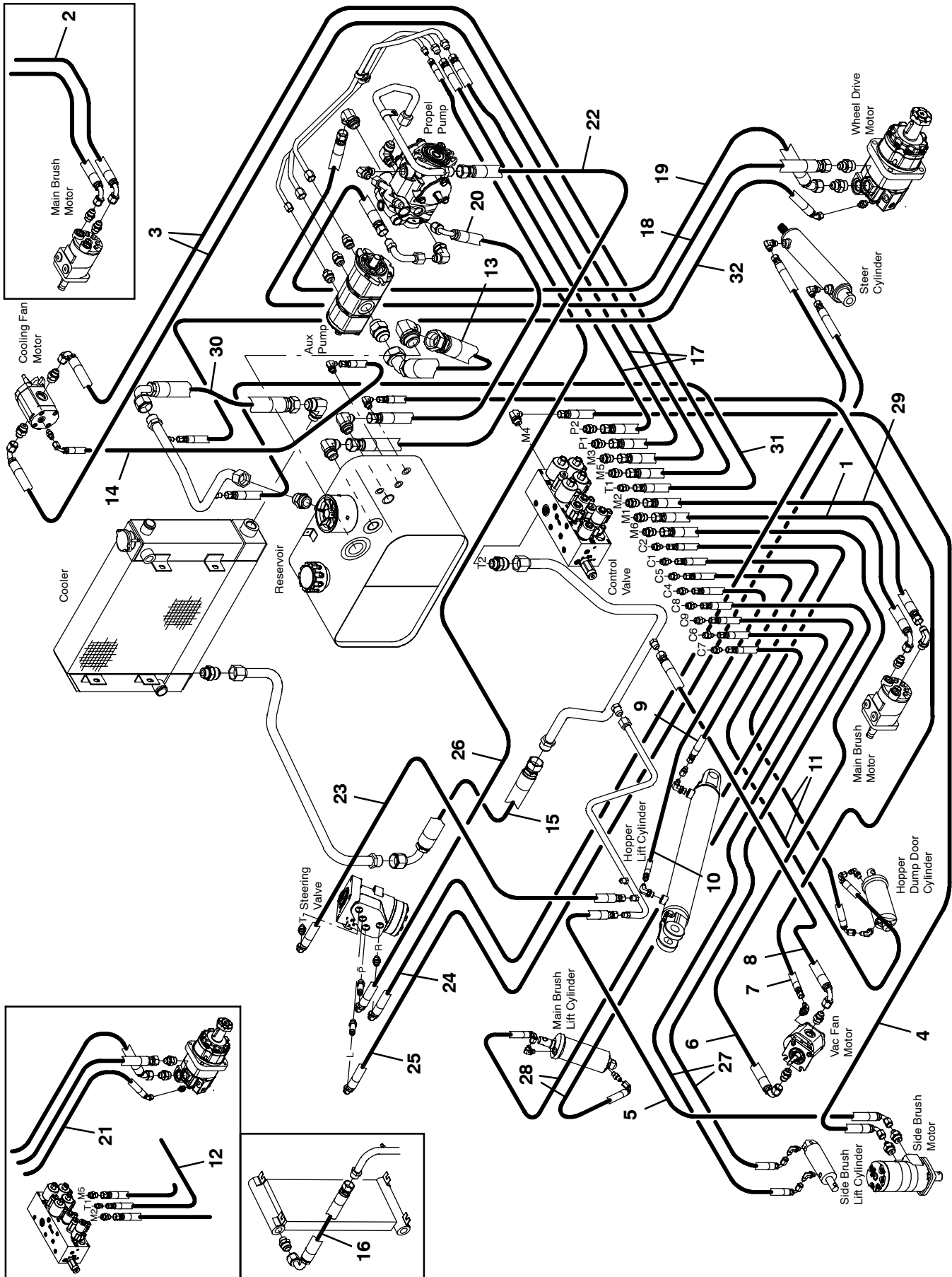


Fig. 61 - Hydraulic Hose Group, S30 XP

Ref.	Part No.	Serial Number	Description	Qty.
1	1039753	(000000-	) Hose, Hyd, Tc08, Jf08str/Jf08e90, 42.0	1
2	1041383	(000000-001312	) Hose, Hyd, Tc08, Jf08e90/Jf08str, 40.0	1
3	1041386	(000000-	) Hose, Hyd, Tc08, Jf08e90/Jf08str, 52.0	2
4	396213	(000000-	) Hose, Hyd, Tc06, Jf06e90/Jf06str, 134.0	1
5	1041941	(000000-	) Hose, Hyd, Tc06, Jf06e90/Jf06str, 86.0	1
6	1023486	(000000-	) Hose, Hyd, Tc08, Jf08e90/Jf08str, 034.0	1
7	1041385	(000000-	) Hose, Hyd, Med04, Jf04str/Jf04str, 37.0	1
8	381857	(000000-	) Hose, Hyd, Tc08, Jf08e90/Jf08str, 018.0	1
9	381865	(000000-	) Hose, Hyd, Tc04, Jf04str/Jf04str, 018.0	1
10	1025990	(000000-	) Hose, Hyd, Tc04, Jf04str/Jf04str, 039.0	1
11	21119	(000000-	) Hose, Hyd, Tc04, Jf04e90/Jf04str, 092.0	2
12	1041392	(000000-002099	) Hose, Hyd, Tc06, Jf06e90/Jf06str, 50.0	1
13	77473	(000000-	) Hose, Hyd, Suc20, Jf20e45/Jf20str, 022.5	1
14	87672	(000000-	) Hose, Hyd, Med04, Jf04e45/Jf04str, 038.0	1
15	1033670	(000000-	) Hose, Hyd, Med, Jf16str/Jf16e90, 16.0	1
16	1046121	(000000-002099	) Hose, Hyd, Med16, Jf16e90/Jf16str, 19.0	1
17	1036185	(000000-	) Hose, Hyd, Tc08, Jf08str/Jf08str, 37.0	2
18	1037070	(000000-	) Hose, Hyd, Spcl, Jfstr10/Jfstr10, 46.0	1
19	1036192	(000000-	) Hose, Hyd, Spcl, Jf10e45/Jf10str, 56.0	1
20	1039586	(000000-	) Hose, Hyd, Med10, Jf10e90/Jf10str, 27.0	1
21	1036193	(000000-002099	) Hose, Med04, Jf04e45/Jf04str, 86.0	1
22	1036194	(000000-	) Hose, Hyd, Suc12, Jf12str/Jf12str, 27.0	1
23	9000351	(000000-	) Hose, Hyd, Tc06, Jf06e90/Jf06str, 028.0	1
24	396234	(000000-	) Hose, Hyd, Tc06, Jf06e90/Jf06str, 062.0	1
25	1037162	(000000-	) Hose, Hyd, Tc06, Jf06e90/Jf06str, 54.0	1
26	1036906	(000000-	) Hose, Hyd, Tc06, Jf06str/Jf06e90, 080.0	1
27	1036201	(000000-	) Hose, Hyd, Tc04, Jf04e90/Jf04str, 126.0	2
28	1029061	(000000-	) Hose, Hyd, Tc04, Jf04e90/Jf04str, 042.0	2
29	365009	(001313-	) Hose, Hyd, Tc08, Jf08str/Jf08str, 040.0	1
30	1033670	(002100-	) Hose, Hyd, Med16, Jf16e90/Jf16str, 016.0	1
31	377235	(002100-	) Hose, Hyd, Tc06, Jf06str/Jf06str, 048.0	1
32	65206	(002100-	) Hose, Hyd, Med04, Jf04e45/Jf04str, 078.0	1

Fig. 62 - Hydraulic Hose Group, S30 X4

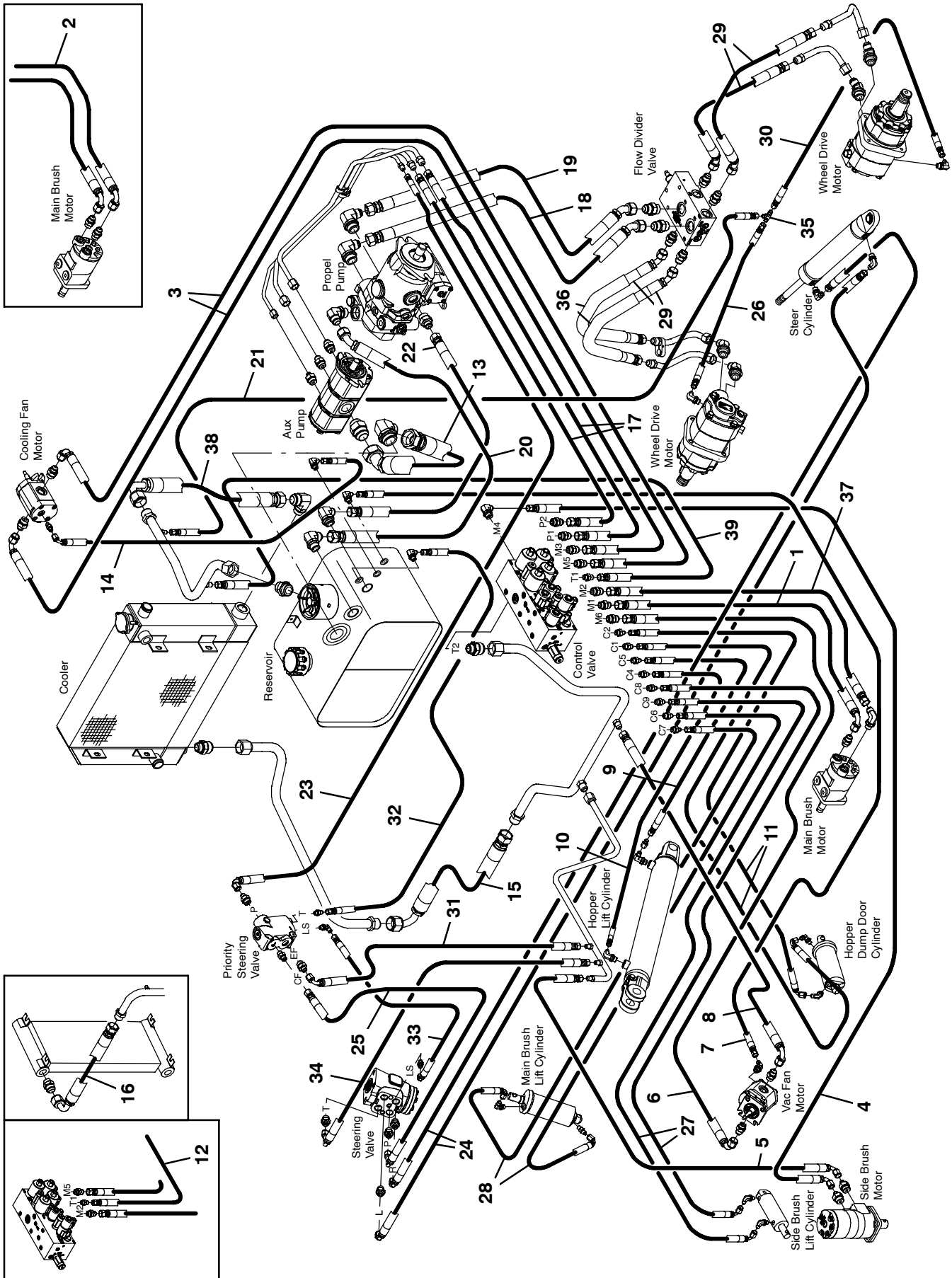


Fig. 62 - Hydraulic Hose Group, S30 X4

Ref.	Part No.	Serial Number	Description	Qty.
1	1039753	(000000-	) Hose, Hyd, Tc08, Jf08str/Jf08e90, 42.0	1
2	1041383	(000000-001312	) Hose, Hyd, Tc08, Jf08e90/Jf08str, 40.0	1
3	1041386	(000000-	) Hose, Hyd, Tc08, Jf08e90/Jf08str, 52.0	2
4	396213	(000000-	) Hose, Hyd, Tc06, Jf06e90/Jf06str, 134.0	1
5	1041941	(000000-	) Hose, Hyd, Tc06, Jf06e90/Jf06str, 86.0	1
6	1023486	(000000-	) Hose, Hyd, Tc08, Jf08e90/Jf08str, 034.0	1
7	1041385	(000000-	) Hose, Hyd, Med04, Jf04str/Jf04str, 37.0	1
8	381857	(000000-	) Hose, Hyd, Tc08, Jf08e90/Jf08str, 018.0	1
9	381865	(000000-	) Hose, Hyd, Tc04, Jf04str/Jf04str, 018.0	1
10	1025990	(000000-	) Hose, Hyd, Tc04, Jf04str/Jf04str, 039.0	1
11	21119	(000000-	) Hose, Hyd, Tc04, Jf04e90/Jf04str, 092.0	2
12	1041392	(000000-002099	) Hose, Hyd, Tc06, Jf06e90/Jf06str, 50.0	1
13	9000227	(000000-	) Hose, Hyd, Suc20, Jf20e45/Jf20str, 025.0	1
14	87672	(000000-	) Hose, Hyd, Med04, Jf04e45/Jf04str, 038.0	1
15	1033670	(000000-	) Hose, Hyd,Med, Jf16str/Jf16e90, 16.0	1
16	1046121	(000000-002099	) Hose, Hyd, Med16, Jf16e90/Jf16str, 019.0	1
17	1036185	(000000-	) Hose, Hyd, Tc08, Jf08str/Jf08str, 37.0	2
18	1036210	(000000-	) Hose, Hyd, Spcl, Jf12e45/Jf12str, 028.0	1
19	1036211	(000000-	) Hose, Hyd, Spcl, Jf12e45/Jf12str, 025.0	1
20	1036188	(000000-	) Hose, Hyd, Suc12, Jf12e45/Jf12str, 32.0	1
21	77308	(000000-	) Hose, Hyd, Med04, Jf04str/Jf04str, 042.0	1
22	1036202	(000000-	) Hose, Hyd, Med10, Jf10str/Jf10str, 024.0	1
23	1036197	(000000-	) Hose, Hyd, Tc06, Jf06e90/Jf06str, 58.0	1
24	1036206	(000000-	) Hose, Hyd, Tc06, Jf06e90/Jf06str, 84.0	2
25	1036207	(000000-	) Hose, Hyd, Tc06, Jf06e90/Jf06str, 026.0	1
26	31568	(000000-001628	) Hose, Hyd, Med04, Jf04str/Jf04str, 046.0	1
26	367113	(001629-	) Hose, Hyd, Med04, Jf04str/Jf04str, 051.0	1
27	1036201	(000000-	) Hose, Hyd, Tc04, Jf04e90/Jf04str, 126.0	2
28	1029061	(000000-	) Hose, Hyd, Tc04, Jf04e90/Jf04str, 042.0	2
29	1032950	(000000-	) Hose, Hyd, Spcl, Jf10e45/Jf10str, 029.0	4
30	77308	(000000-	) Hose, Hyd, Med04, Jf04str/Jf04str, 42.0	1
31	1036195	(000000-	) Hose, Hyd, Tc06, Jf06e90/Jf06str, 20.0	1
32	77306	(000000-	) Hose, Hyd, Med04, Jf04str/Jf04str, 052.0	1
33	1036208	(000000-	) Hose, Hyd, Tc04, Jf04e90/Jf04str, 21.0	1
34	1036209	(000000-	) Hose, Hyd, Tc06, Jf06e90/Jf06str, 030.0	1
35	34392	(000000-	) Fitting, Hyd, Tee, Jm04/Jm04/Jm04,Bh Br	1
36	1042004	(000000-	) Hose, Sleeve, Fire	2
37	365009	(001313-	) Hose, Hyd, Tc08, Jf08str/Jf08str, 040.0	1
38	1033670	(002100-	) Hose, Hyd, Med16, Jf16e90/Jf16str, 016.0	1
39	377235	(002100-	) Hose, Hyd, Tc06, Jf06str/Jf06str, 048.0	1

**Fig. 63 - Hydraulic Reservoir Group**

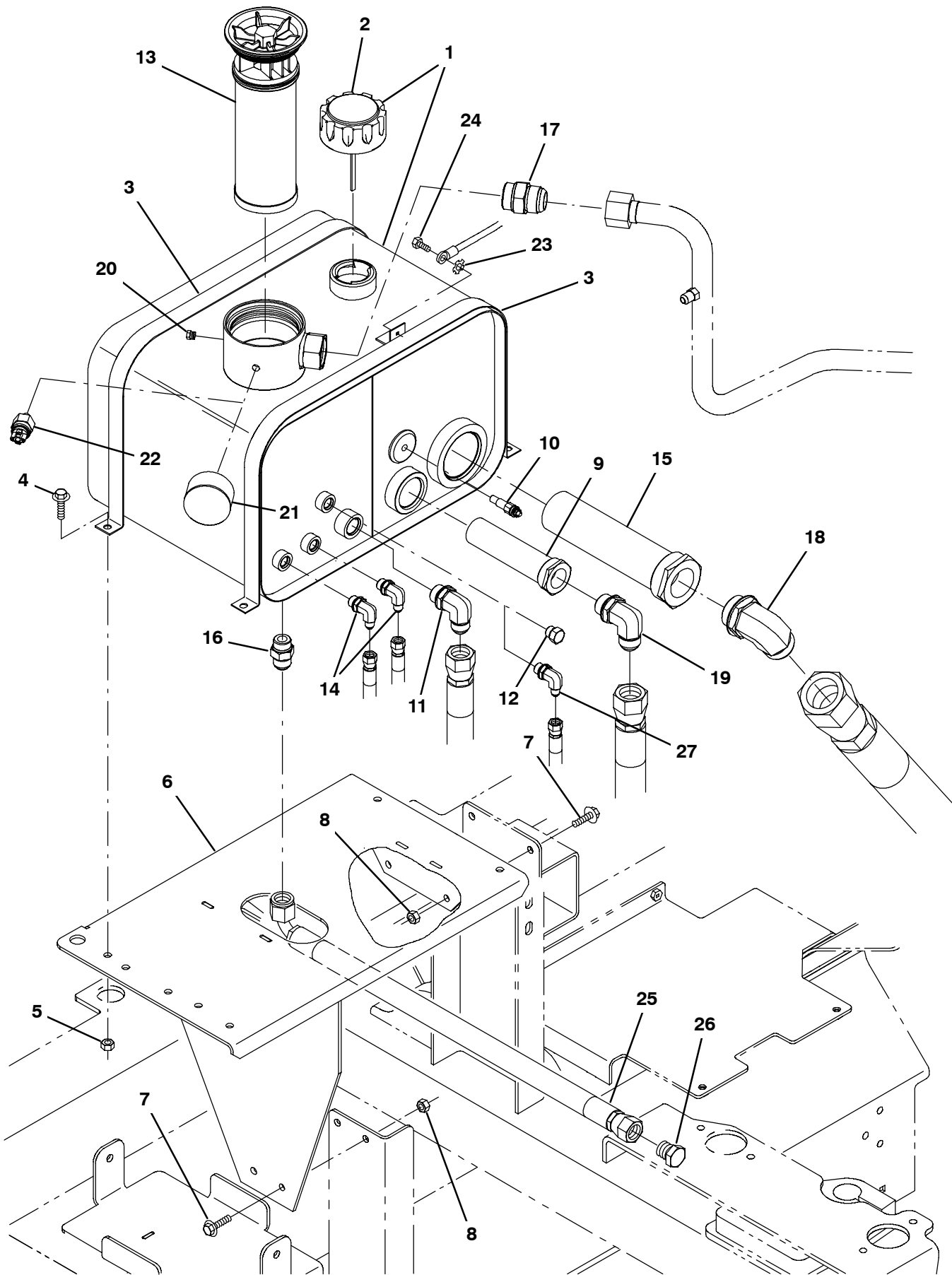




Fig. 63 - Hydraulic Reservoir Group

Ref.	Part No.	Serial Number	Description	Qty.
▽	1	9004518	(000000- ) Reservoir, Hyd, W/ Label, Replmt	1
▲	2	25122	(000000- ) Cap, Breather, Hyd, 2.4 Ds	1
▲	2	1018289	(000000- ) Cap, Breather, Hyd (CE Only)	1
	3	1032915	(000000- ) Strap, Tank, Hyd	2
	4	1037354	(000000- ) Screw, Hex, M8 X 1.25 X 30, 9.8, Sems	2
	5	08709	(000000- ) Nut, Hex, Lock, M8 X 1.25, NI	4
	6	1045125	(000000- ) Bracket Wldt, Reservoir, Hyd	1
	7	1037346	(000000- ) Screw, Hex, M8 X 1.25 X 25, 9.8, Sems	4
	8	07791	(000000- ) Nut, Hex, Fing, M8 X 1.25	4
	9	361023	(000000- ) Strainer, Hyd, 010gpm 100mesh	1
	10	58592	(000000- ) Send-Unit, Water, Temp,04npt[113oh/195d]	1
	11	53076	(000000- ) Fitting, Hyd, E90, Jm10/Om12	1
	12	46482	(000000- ) Fitting, Hyd, Plug, Om06 (S30 and XP Only)	1
	13	1021579	(000000- ) Filter Assy, Hyd, 10mic	1
	14	47638	(000000- ) Fitting, Hyd, E90, Jm04/Om06	2
	15	31613	(000000- ) Strainer, Hyd, 025gpm 100mesh 03psi	1
	16	46480	(000000- ) Fitting, Hyd, Str, Jm10/Om10	1
	17	52929	(000000- ) Fitting, Hyd, Str, Jm16/Om16	1
	18	73109	(000000- ) Fitting, Hyd, E90, Jm20/Om20	1
	19	46481	(000000- ) Fitting, Hyd, E90, Jm12/Om12	1
	20	63511	(000000- ) Fitting, Hyd, Plug, Pm02	1
	21	1025132	(000000- ) Indicator, Press, 60psi (S30 Only)	1
	22	1025133	(000000- ) Switch, Press, Hyd, 18-24psi, Spst, No (S30 XP and X4 Only)	1
	23	32982	(000000- ) Washer, Lock, Int, 0.25	1
	24	222158	(000000- ) Screw, Hex, M6 X 1.00 X 10, Fmg	1
	25	1036199	(000000- ) Hose, Hyd, Tc10, Jf10e90/Jf10str, 42.0	1
	26	1043066	(000000- ) Fitting, Hyd, Plug, Jm10	1
	27	47638	(000000- ) Fitting, Hyd, E90, Jm04/Om06 (S30 X4 Only)	1

**Fig. 64 - Hydraulic Cooler and Tubes Group (000000-002099)**

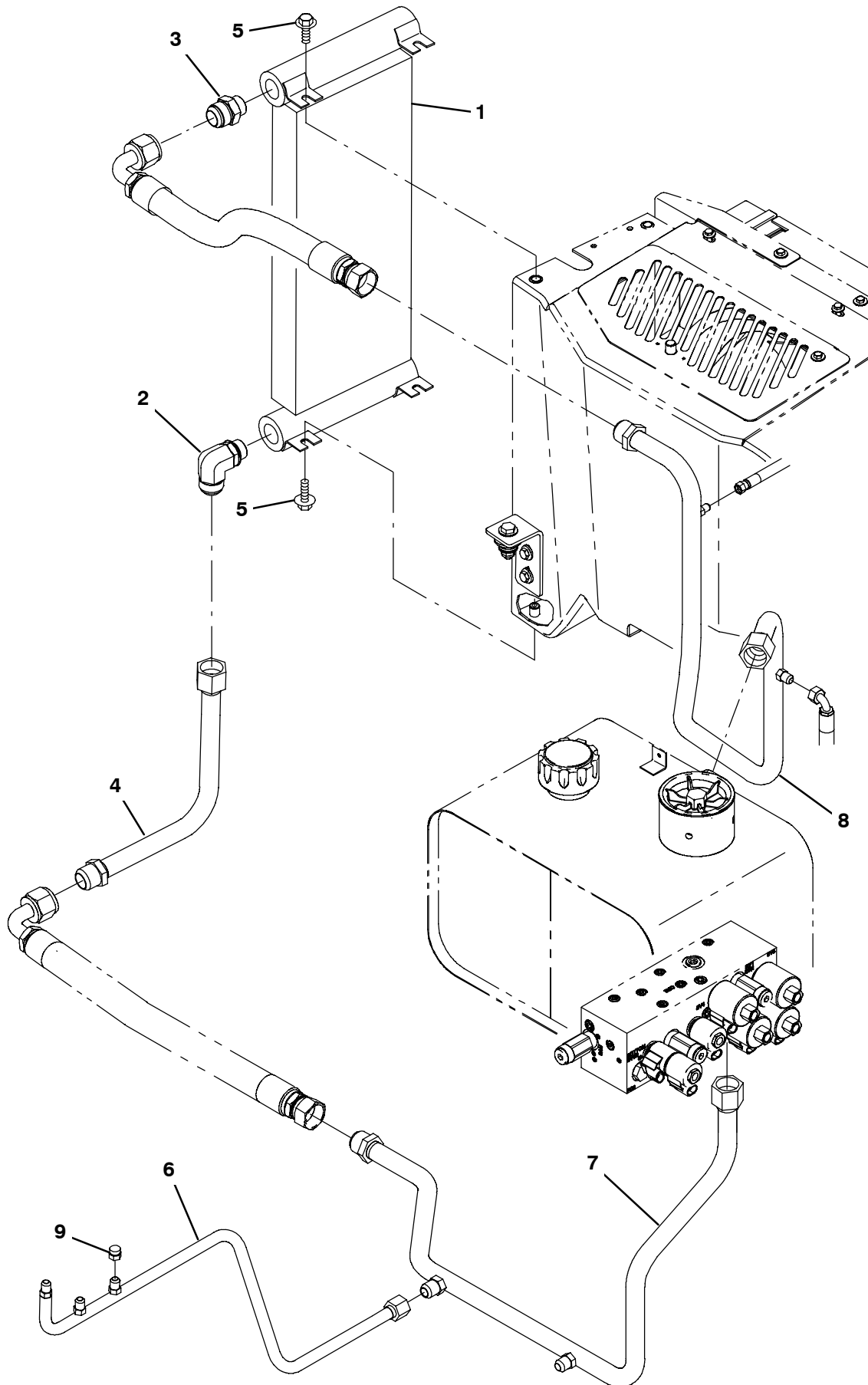


Fig. 64 - Hydraulic Cooler and Tubes Group (000000-002099)

Ref.	Part No.	Serial Number	Description	Qty.
1	1028560	(000000-002099 )	Cooler, Hyd, 18gpm 400btu Of12 20x8x2	1
2	52142	(000000-002099 )	Fitting, Hyd, E90, Jm16/Om12	1
3	34357	(000000-002099 )	Fitting, Hyd, Str, Jm16/Om12	1
4	1031051	(000000-002099 )	Tube Assy, Hyd, Cooler [Coyote]	1
5	1037346	(000000-002099 )	Screw, Hex, M8 X 1.25 X 25, 9.8, Sems	4
6	1033788	(000000-002099 )	Tube, Hyd, Steering Drain	1
7	1030498	(000000-002099 )	Tube Assy, Hyd, Valve Tank [Coyote]	1
8	1046109	(000000-002099 )	Tube Assy, Hyd, Fltr [Coyote]	1
9	40625	(000000-002099 )	Fitting, Hyd, Cap, Jf06	1

Fig. 65 - Hydraulic Cooler and Tubes Group (002100- )

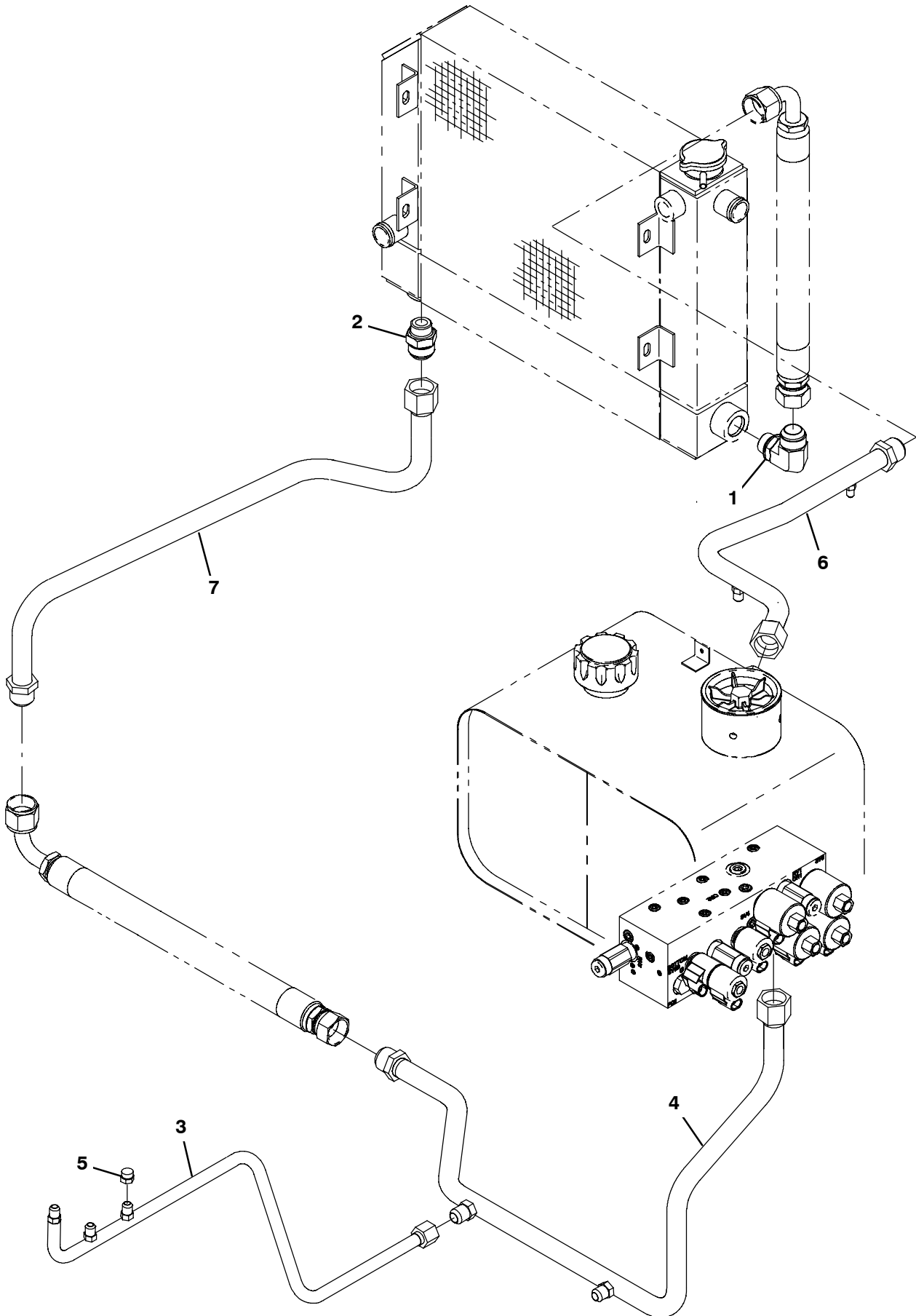


Fig. 65 - Hydraulic Cooler and Tubes Group (002100- )

Ref.	Part No.	Serial Number	Description	Qty.
1	52142	(002100-	) Fitting, Hyd, E90, Jm16/Om12	1
2	34357	(002100-	) Fitting, Hyd, Str, Jm16/Om12	1
3	1033788	(002100-	) Tube, Hyd, Steering Drain	1
4	1030498	(002100-	) Tube Assy, Hyd, Valve Tank [Coyote]	1
5	40625	(002100-	) Fitting, Hyd, Cap, Jf06	1
6	1054236	(002100-	) Tube Assy, Hyd, Fltr	1
7	1054664	(002100-	) Tube Assy, Hyd, Cooler [Coyote]	1

Fig. 66 - Hydraulic Pumps Group, S30 and XP

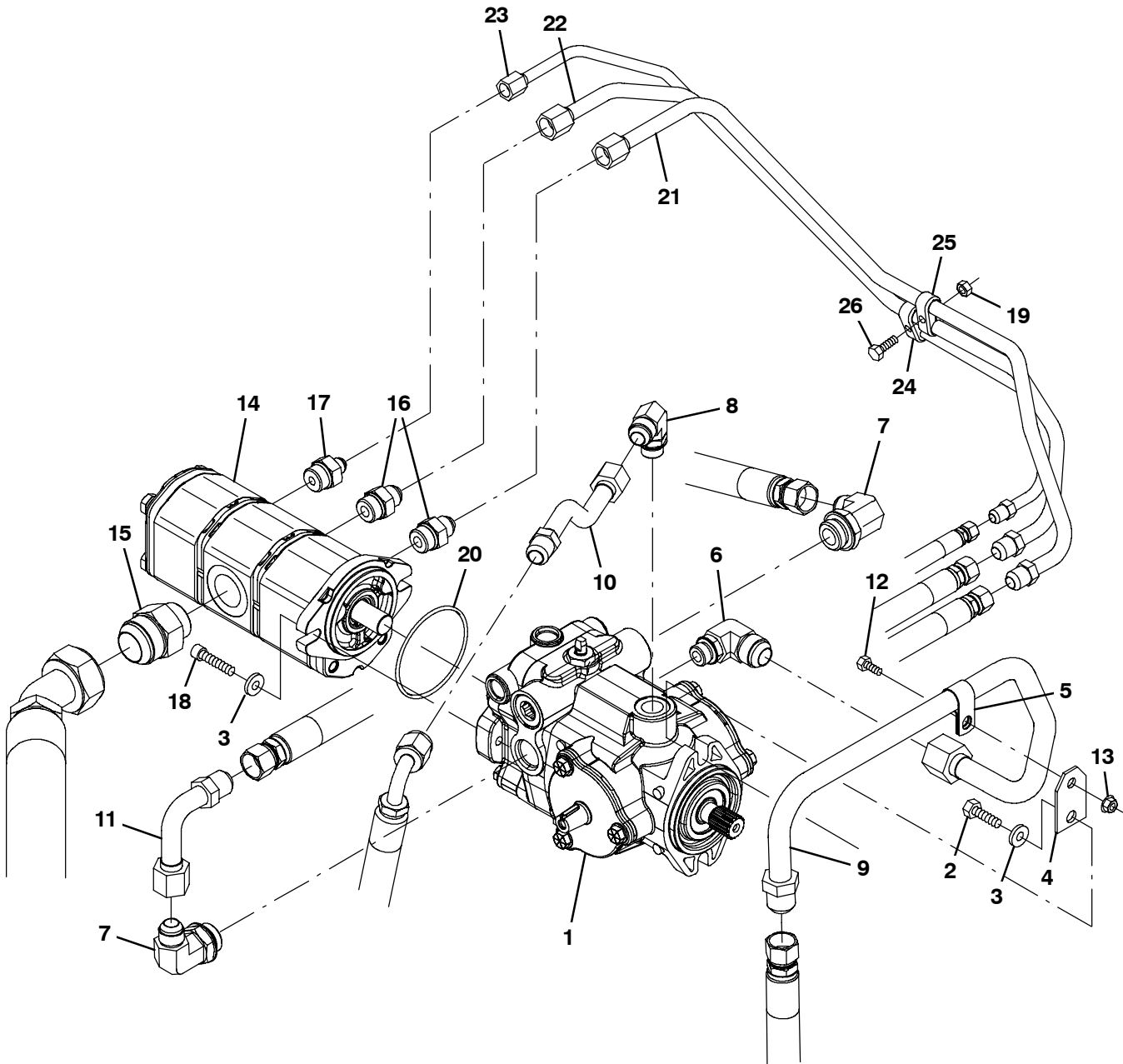


Fig. 66 - Hydraulic Pumps Group, S30 and XP

Ref.	Part No.	Serial Number	Description	Qty.	
1	1029254	(000000-001802 )	Pump, Hyd, Piston, Var, 1.24 4500, Cw (See Breakdowns)	1	
1	1054905	(001803- )	Pump, Hyd, Piston, Var, 1.24 4500, Cw (See Breakdowns)	1	
2	21198	(000000- )	Screw, Hex, .38-16 X 1.25, G5	2	
3	32485	(000000- )	Washer, Flat, 0.38, Sae	4	
4	1039309	(000000- )	Bracket, Sppt, Hyd Tube	1	
5	07471	(000000- )	Clamp, Cable, Stl, 0.75d X 0.75w, 1hole	1	
6	1039483	(000000- )	Fitting, Hyd, E90, Jm12/Om08	1	
7	53076	(000000- )	Fitting, Hyd, E90, Jm10/Om12	2	
8	56827	(000000- )	Fitting, Hyd, E90, Jm10/Om08	1	
9	1039210	(000000- )	Tube, Hyd [Pump Charge]	1	
10	1039340	(000000- )	Tube, Hyd, Pump, Drain	1	
11	365073	(000000- )	Fitting, Hyd, E90, Jf10/Jm10, Spcl	1	
12	16735	(000000- )	Screw, Hex, M8 X 1.25 X 16, 8.8	1	
13	07791	(000000- )	Nut, Hex, Flng, M8 X 1.25	1	
▽	14	1030374	(000000- )	Pump, Hyd, Gear, Ext, 3, 00.70 2500, Cw	1
▲		373708	(000000- )	Pump, Info, Repair	1
▲		373707	(000000- )	Seal Kit	1
	15	67811	(000000- )	Fitting, Hyd, Str, Jm20/Om16	1
	16	56692	(000000- )	Fitting, Hyd, Str, Jm08/Om10	2
	17	47508	(000000- )	Fitting, Hyd, Str, Jm06/Om10	1
	18	10832	(000000- )	Screw, Soc, .38-16 X 1.50, Al	2
	19	08708	(000000- )	Nut, Hex, Lock, M6 X 1.00, NI	2
	20	65145-1	(000000- )	Seal, Org, .069 X 03.06id	1
	21	1033916	(000000- )	Tube, Hyd, Gear Pump Rear [Coyote]	1
	22	1033915	(000000- )	Tube, Hyd, Gear Pump Middle [Coyote]	1
	23	1033914	(000000- )	Tube, Hyd, Gear Pump Front [Coyote]	1
	24	1043755	(000000- )	Clamp, Tube, 0.37d 0.50d, 2 Hole	1
	25	1043754	(000000- )	Clamp, Tube, 0.50d 0.50d, 2 Hole	1
	26	06944	(000000- )	Screw, Hex, M6 X 1.00 X 25, 8.8	2

Fig. 67 - Hydraulic Pumps Group, S30 X4

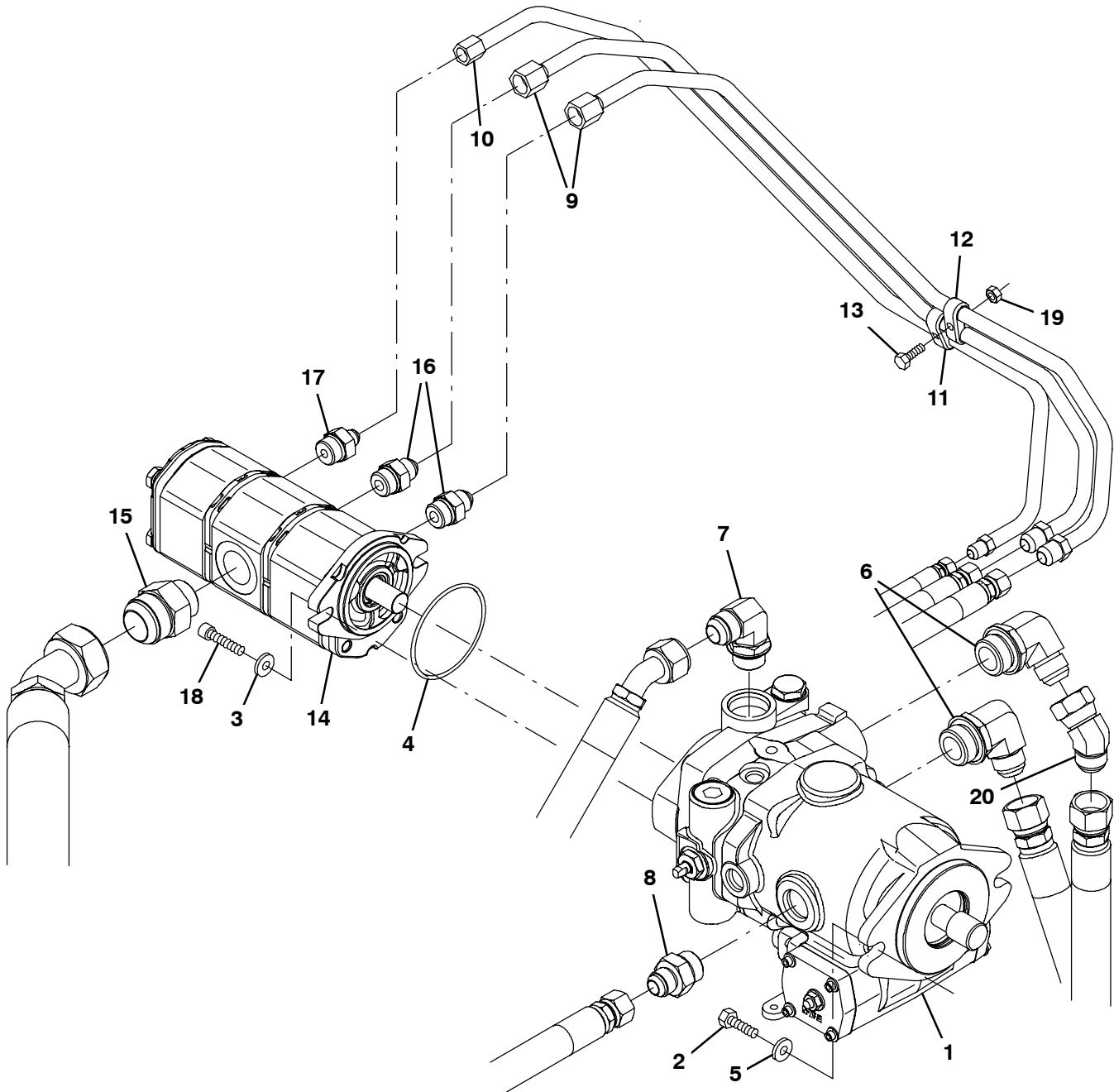




Fig. 66 - Hydraulic Pumps Group, S30 X4

Ref.	Part No.	Serial Number	Description	Qty.	
1	1029255	(000000-	) Pump, Hyd, Piston, Var, 2.48 4500, Cw (See Breakdowns)	1	
2	06969	(000000-	) Screw, Hex, M12 X 1.75 X 40, 8.8	2	
3	32485	(000000-	) Washer, Flat, 0.38, Sae	2	
4	65145-1	(000000-	) Seal, Org, .069 X 03.06id	1	
5	36328	(000000-	) Washer, Flat, Belleville, .50	2	
6	52911	(000000-	) Fitting, Hyd, E90, Jm12/Om16	2	
7	46481	(000000-	) Fitting, Hyd, E90, Jm12/Om12	1	
8	42223	(000000-	) Fitting, Hyd, Str, Jm10/Om12	1	
9	1033915	(000000-	) Tube, Hyd, Gear Pump Middle [Coyote]	2	
10	1033914	(000000-	) Tube, Hyd, Gear Pump Front [Coyote]	1	
11	1043755	(000000-	) Clamp, Tube, 0.37d 0.50d, 2 Hole	1	
12	1043754	(000000-	) Clamp, Tube, 0.50d 0.50d, 2 Hole	1	
13	06944	(000000-	) Screw, Hex, M6 X 1.00 X 25, 8.8	2	
▽	14	1030374	(000000-	) Pump, Hyd, Gear, Ext, 3, 00.70 2500, Cw	1
▲		373708	(000000-	) Pump, Info, Repair	1
▲		373707	(000000-	) Seal Kit	1
15	67811	(000000-	) Fitting, Hyd, Str, Jm20/Om16	1	
16	56692	(000000-	) Fitting, Hyd, Str, Jm08/Om10	2	
17	47508	(000000-	) Fitting, Hyd, Str, Jm06/Om10	1	
18	10832	(000000-	) Screw, Soc, .38-16 X 1.50, Al	2	
19	08708	(000000-	) Nut, Hex, Lock, M6 X 1.00, NI	2	
20	07934	(000000-	) Fitting, Hyd, E45, Jf12/Jm12	1	

**Fig. 68 - Hydraulic Valve Group, S30**

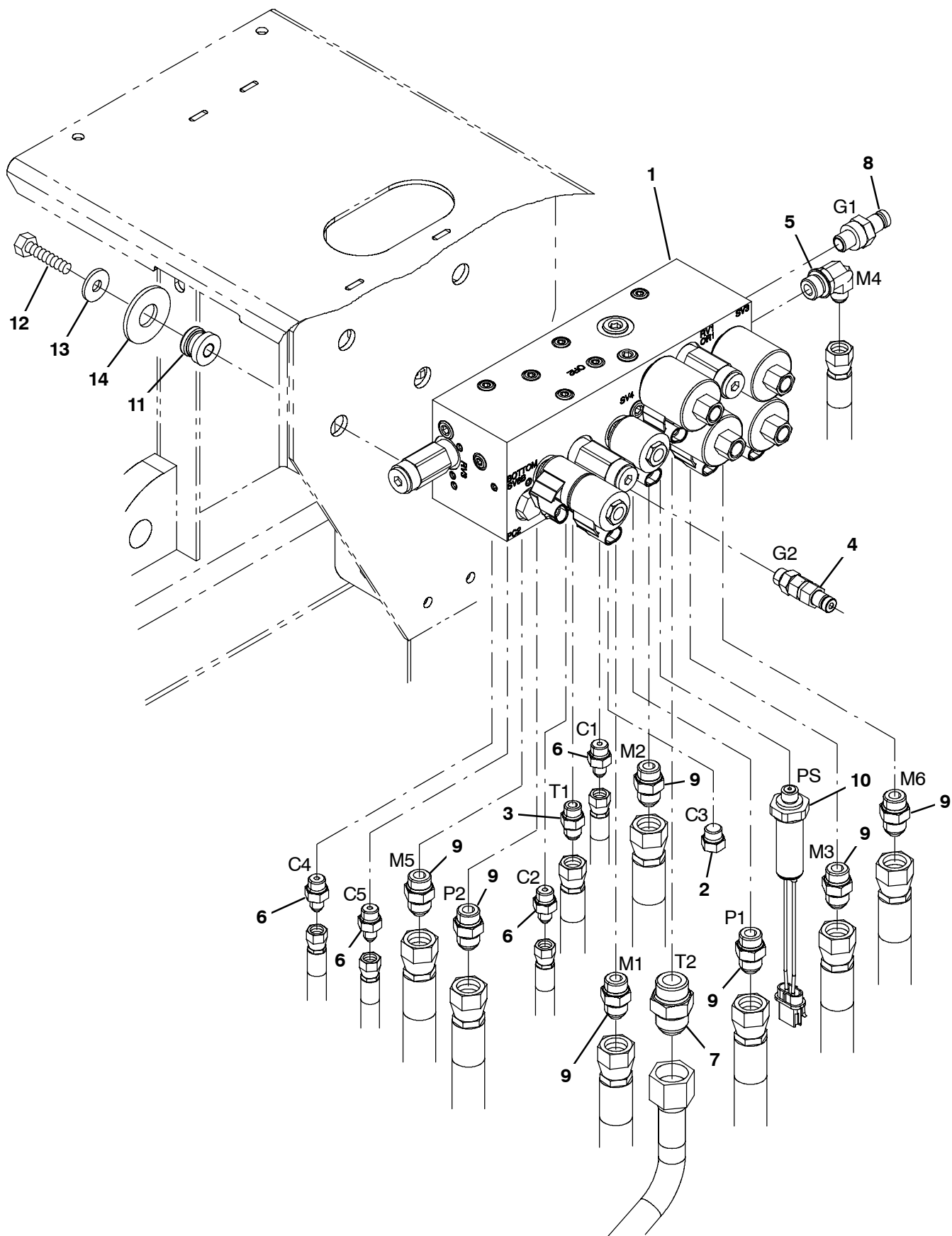


Fig. 68 - Hydraulic Valve Group, S30

Ref.	Part No.	Serial Number	Description	Qty.
1	1040091	(000000-	) Valve, Hyd, Solenoid, 12vdc [06s] (See Breakdowns)	1
2	46482	(000000-	) Fitting, Hyd, Plug, Om06	1
3	56690	(000000-	) Fitting, Hyd, Str, Jm06/Om06	1
4	1043652	(000000-	) Fitting, Hyd, Str, Om06/Qm04	1
5	47512	(000000-	) Fitting, Hyd, E90, Jm06/Om08	1
6	55685	(000000-	) Fitting, Hyd, Str, Jm04/Om06	4
7	34357	(000000-	) Fitting, Hyd, Str, Jm16/Om12	1
8	395973	(000000-	) Fitting, Hyd, Str, Om04/Qm04	1
9	44869	(000000-	) Fitting, Hyd, Str, Jm08/Om08	7
10	769077	(000000-	) Switch Assy, Press, No 02400psi	1
11	54274	(000000-	) Isolator, Vib, Bshg, 1.1d 0.6l .4b 0.78h	4
12	39285	(000000-	) Screw, Hex, M10 X 1.50 X 40, 8.8	4
13	39350	(000000-	) Washer, Flat, 0.75, Sae	4
14	13248	(000000-	) Washer, Flat, 0.40b 1.12d .12, Stl, Pl	4

**Fig. 69 - Hydraulic Valve Group, S30 XP and X4**

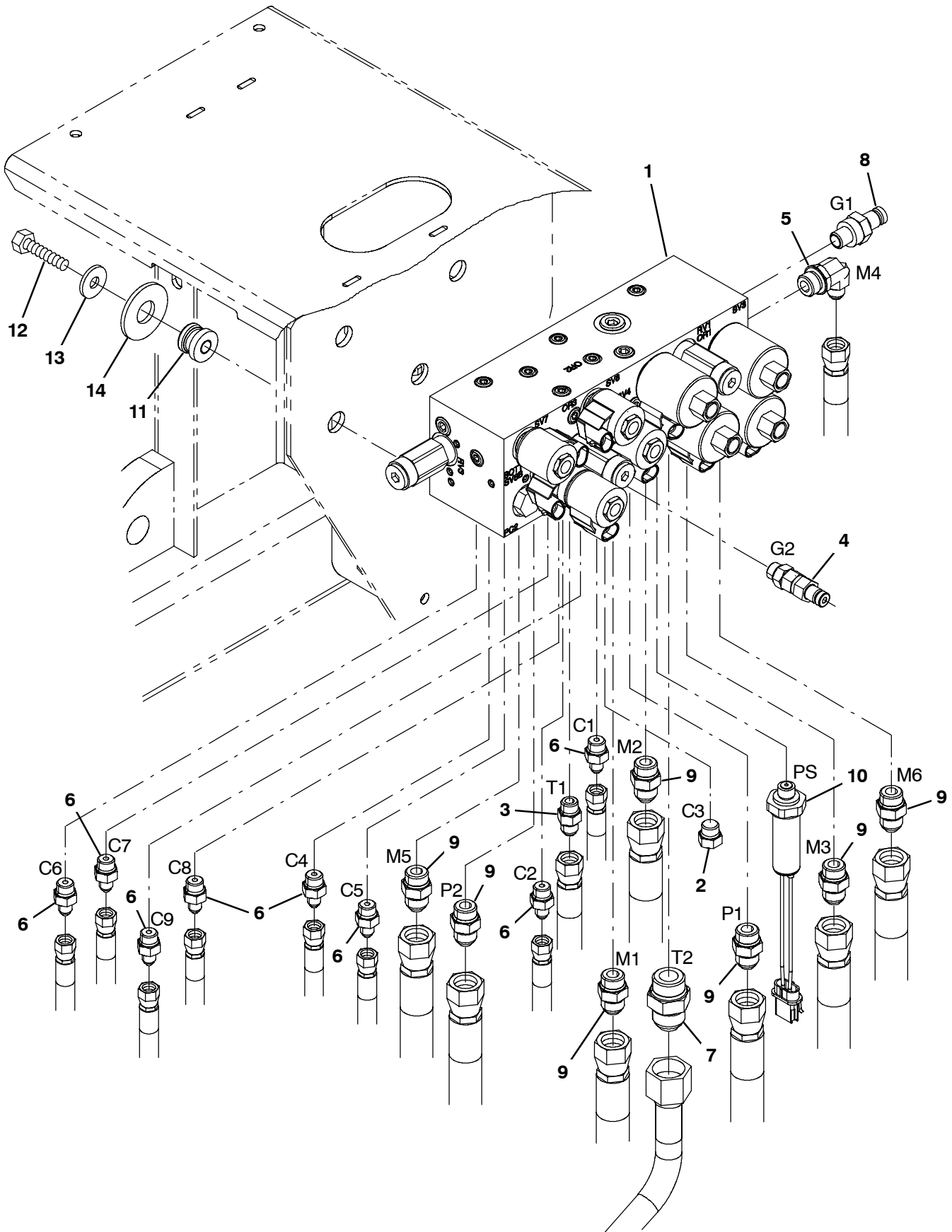


Fig. 69 - Hydraulic Valve Group, S30 XP and X4

Ref.	Part No.	Serial Number	Description	Qty.
1	1034671	(000000-	) Valve, Hyd, Solenoid, 12vdc [08s] (See Breakdowns)	1
2	46482	(000000-	) Fitting, Hyd, Plug, Om06	1
3	56690	(000000-	) Fitting, Hyd, Str, Jm06/Om06	1
4	1043652	(000000-	) Fitting, Hyd, Str, Om06/Qm04	1
5	47512	(000000-	) Fitting, Hyd, E90, Jm06/Om08	1
6	55685	(000000-	) Fitting, Hyd, Str, Jm04/Om06	8
7	34357	(000000-	) Fitting, Hyd, Str, Jm16/Om12	1
8	395973	(000000-	) Fitting, Hyd, Str, Om04/Qm04	1
9	44869	(000000-	) Fitting, Hyd, Str, Jm08/Om08	7
10	769077	(000000-	) Switch Assy, Press, No 02400psi	1
11	54274	(000000-	) Isolator, Vib, Bshg, 1.1d 0.6l .4b 0.78h	4
12	39285	(000000-	) Screw, Hex, M10 X 1.50 X 40, 8.8	4
13	39350	(000000-	) Washer, Flat, 0.75, Sae	4
14	13248	(000000-	) Washer, Flat, 0.40b 1.12d .12, Stl, Pl	4

**Fig. 70 - Hydraulic Priority and Flow Divider Valve Group, S30 X4**

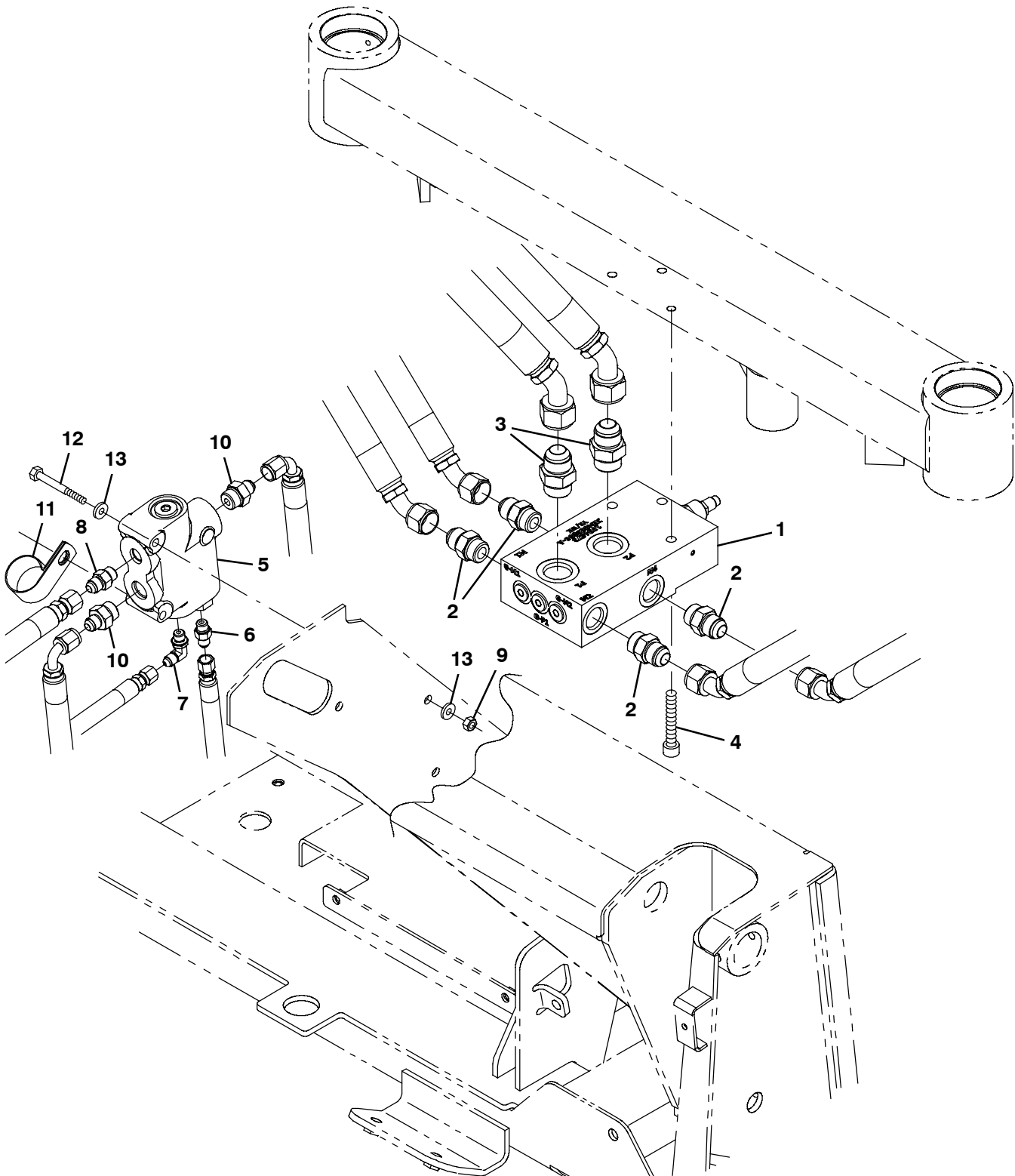
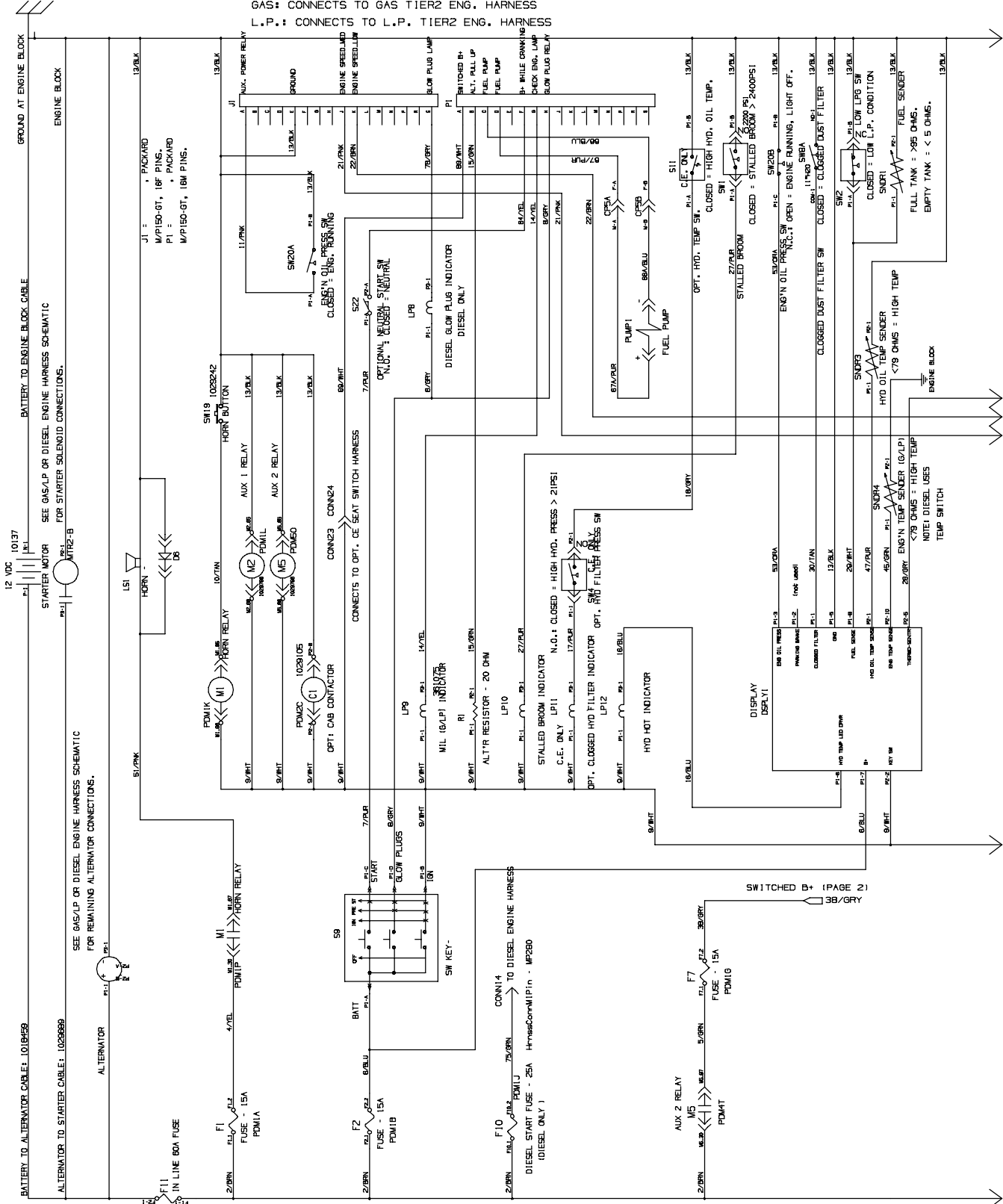


Fig. 70 - Hydraulic Priority and Flow Divider Valve Group, S30 X4

Ref.	Part No.	Serial Number	Description	Qty.
1	1033685	(000000-	) Valve, Hyd, Flow Divider, Propel [4w] (See Breakdowns)	1
2	46480	(000000-	) Fitting, Hyd, Str, Jm10/Om10	4
3	42260	(000000-	) Fitting, Hyd, Str, Jm12/Om12	2
4	396810	(000000-	) Screw, Soc, M10 X 1.50 X 50, 12.9	2
5	1035144	(000000-	) Valve, Hyd [Priority Ds05g1200]	1
6	55586	(000000-	) Fitting, Hyd, Str, Jm04/Om04	1
7	77097	(000000-	) Fitting, Hyd, E90, Jm04/Om04	1
8	56690	(000000-	) Fitting, Hyd, Str, Jm06/Om06	1
9	08709	(000000-	) Nut, Hex, Lock, M8 X 1.25, NI	2
10	52402	(000000-	) Fitting, Hyd, Str, Jm06/Om08	2
11	70157	(000000-	) Clamp, Cable, Ss, 2.50d X 1.00w, 1hole	1
12	39279	(000000-	) Screw, Hex, M8 X 1.25 X 70, 8.8	2
13	32491	(000000-	) Washer, Flat, 0.31, Std	4

## Fig. 71 - Electrical Schematic, S30 (1 of 4)

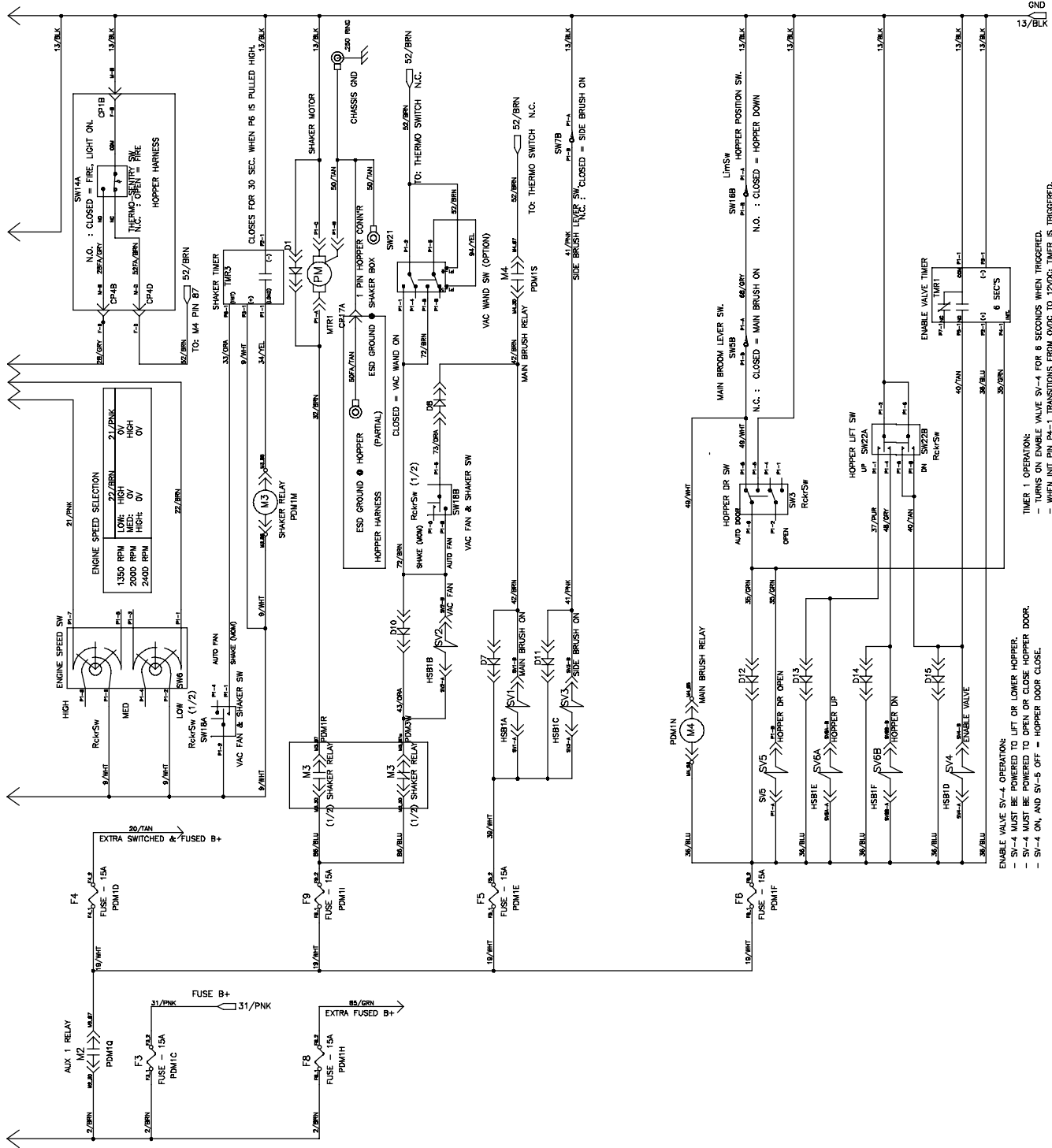
DIESEL : CONNECTS TO DIESEL ENG. HARNESS  
 GAS : CONNECTS TO GAS TIER2 ENG. HARNESS  
 L.P. : CONNECTS TO L.P. TIER2 ENG. HARNESS



1029278- 354728



Fig. 71 - Electrical Schematic, S30 (2 of 4)



TIMER 1 OPERATION:  
 - TURNS ON ENABLE VALVE SW-4 FOR 6 SECONDS WHEN TRIGGERED.  
 - WHEN INIT PIN P4-1 TRANSITIONS FROM 0VDC TO 12VDC: TIMER IS TRIGGERED.  
 - WHEN INIT PIN P4-1 TRANSITIONS FROM 12VDC TO 0VDC: TIMER IS TRIGGERED.

ENABLE VALVE SW-4 OPERATION:  
 - SW-4 MUST BE POWERED TO LIFT OR LOWER HOPPER.  
 - SW-4 MUST BE POWERED TO OPEN OR CLOSE HOPPER DOOR.  
 - SW-4 ON, AND SW-5 OFF = HOPPER DOOR CLOSE.

Fig. 71 - Electrical Schematic, S30 (3 of 4)

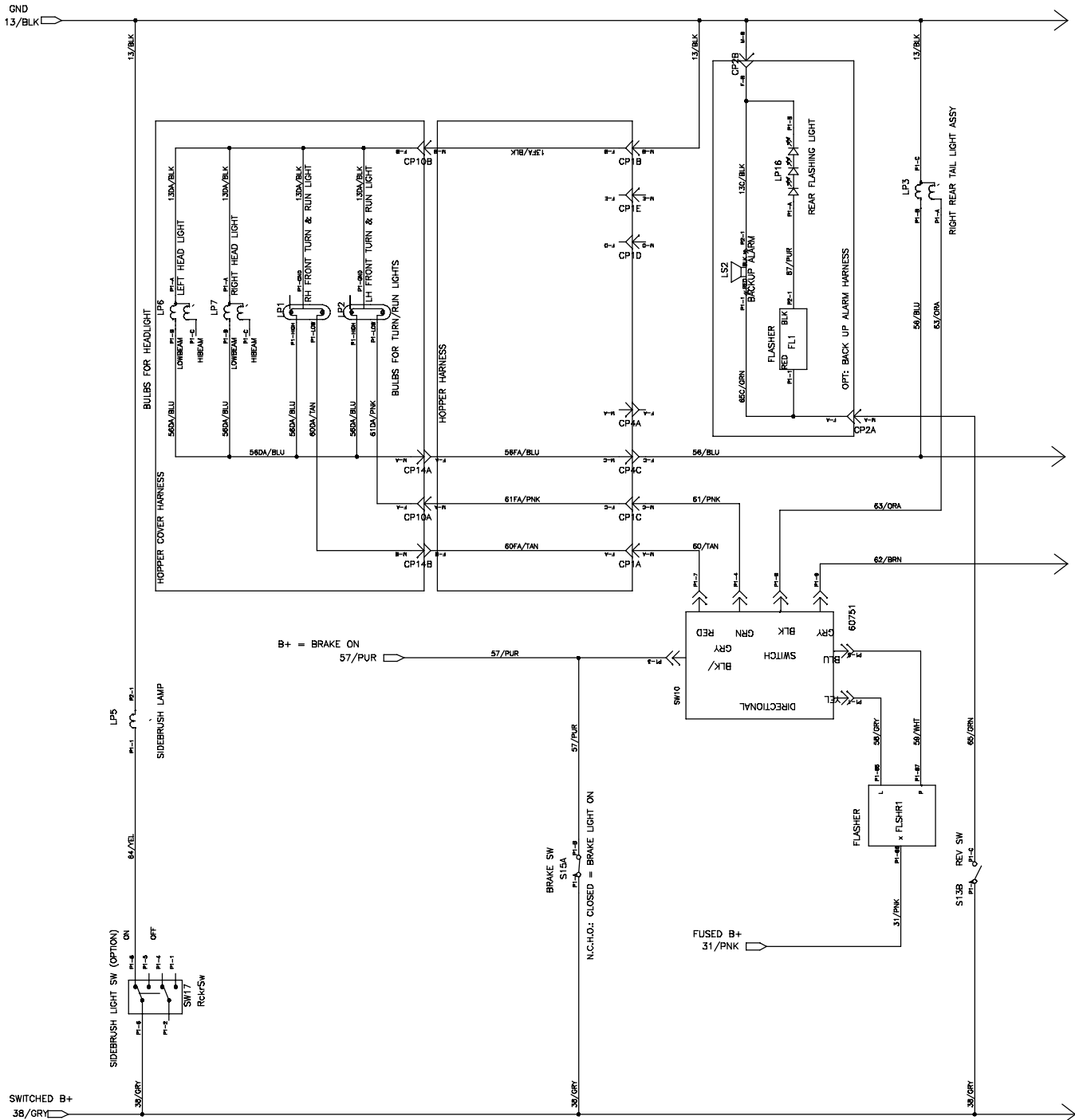
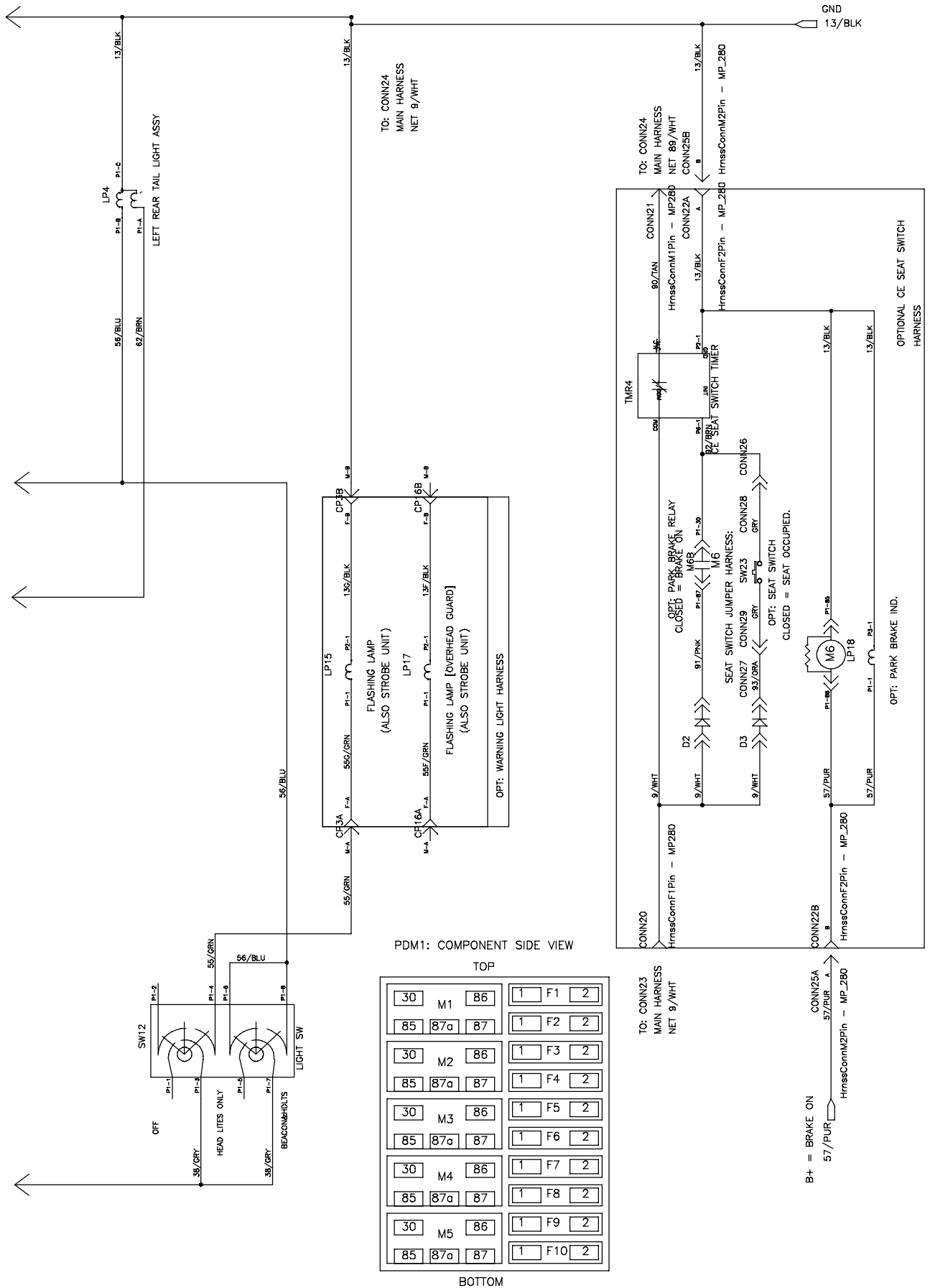
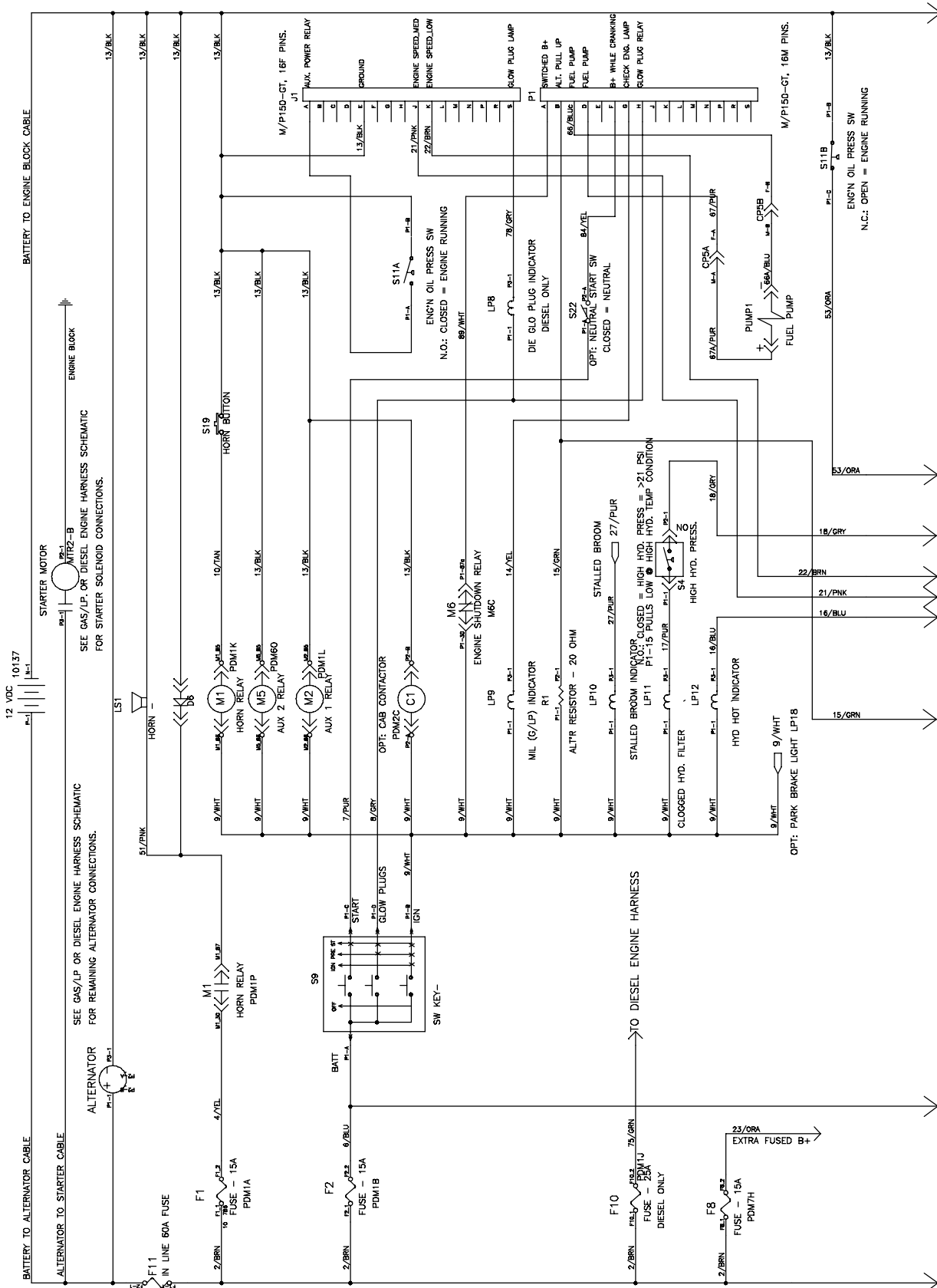


Fig. 71 - Electrical Schematic, S30 (4 of 4)



## Fig. 72 - Electrical Schematic, S30 XP and X4 (1 of 4)

DIESEL: CONNECTS TO DIESEL ENG. HARNESS  
 GAS: CONNECTS TO GAS TIER2 ENG. HARNESS  
 L.P.: CONNECTS TO L.P. TIER2 ENG. HARNESS



1029805 - 354729

Fig. 72 - Electrical Schematic, S30 XP and X4 (2 of 4)

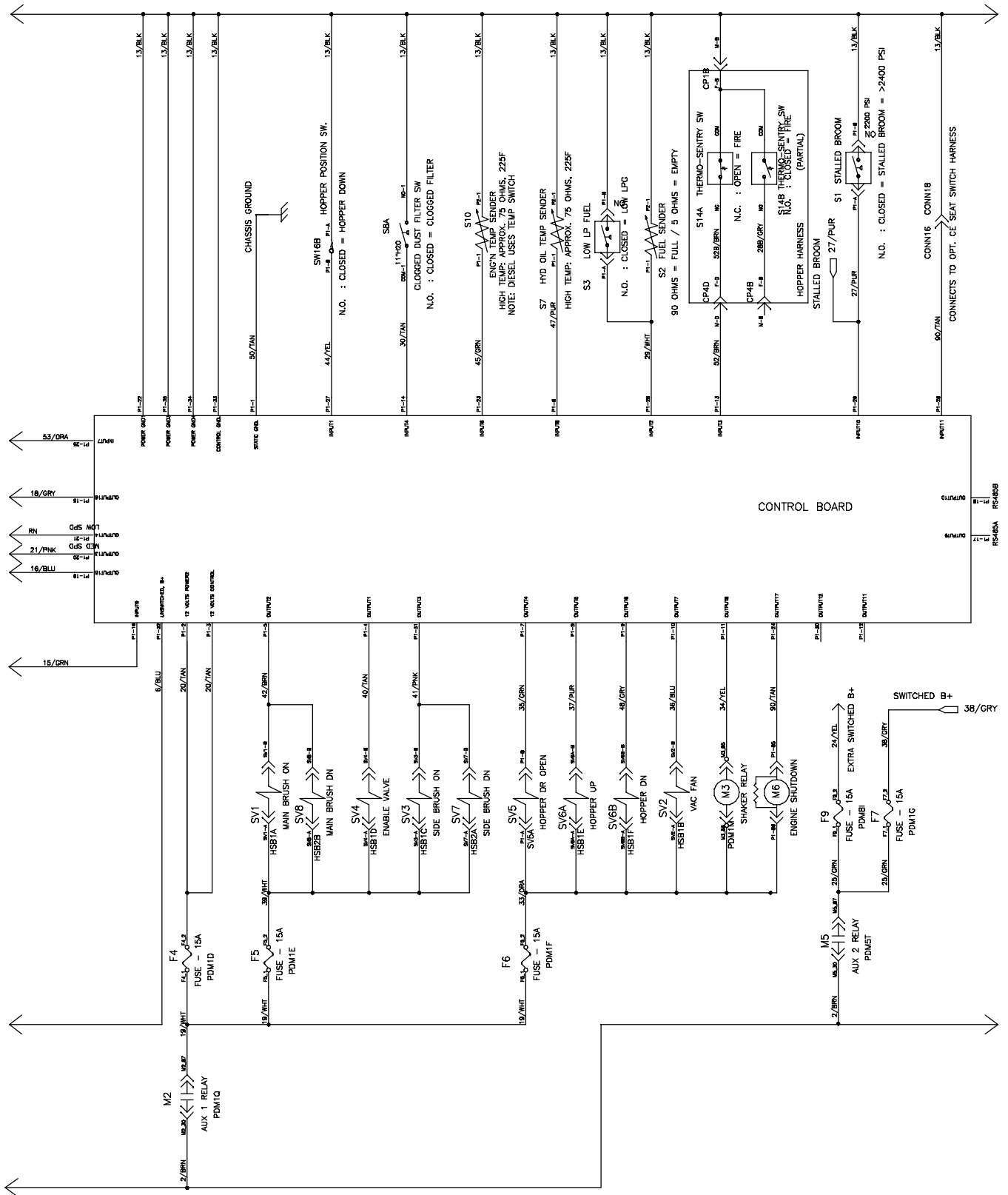


Fig. 72 - Electrical Schematic, S30 XP and X4 (3 of 4)

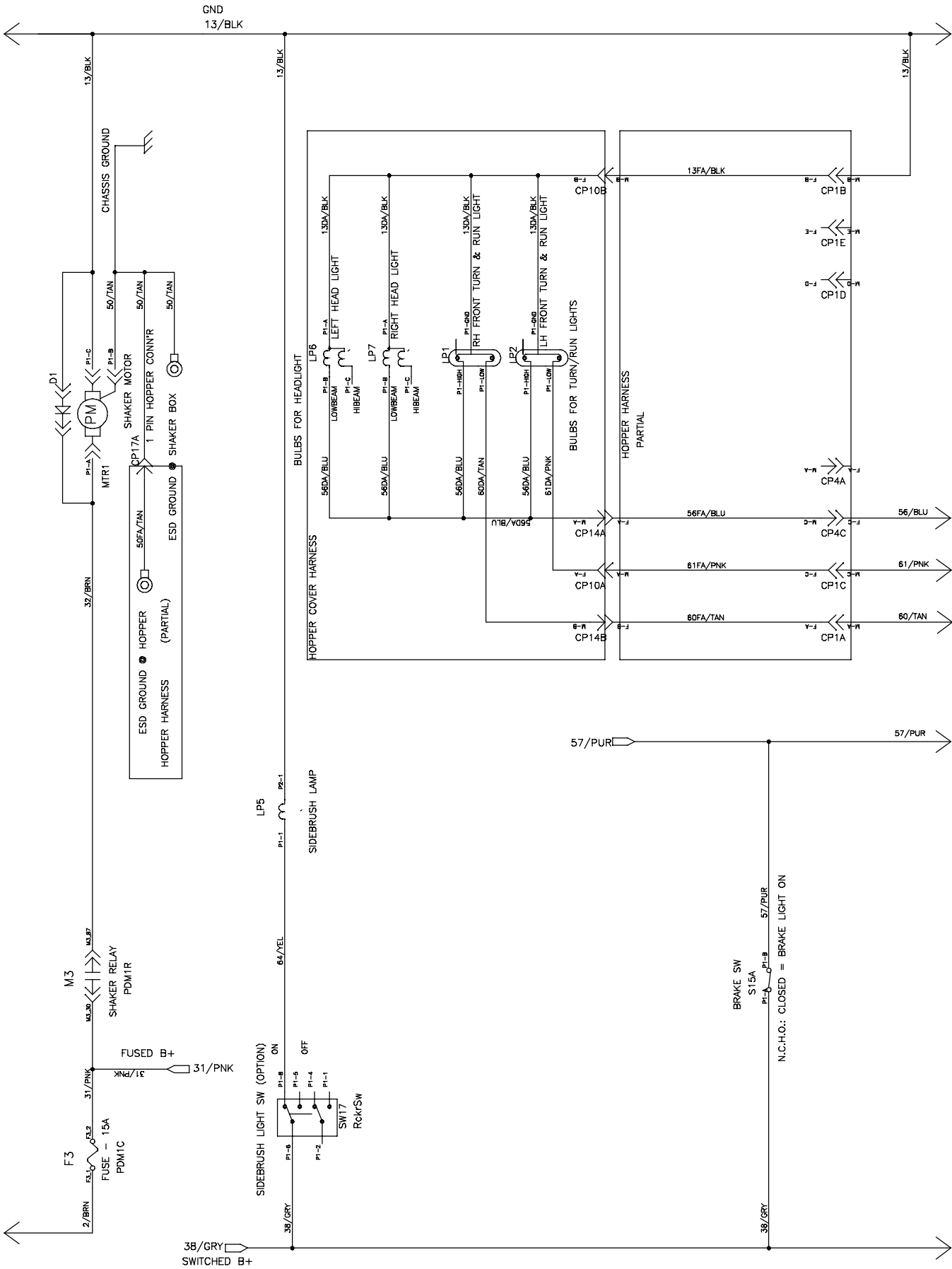
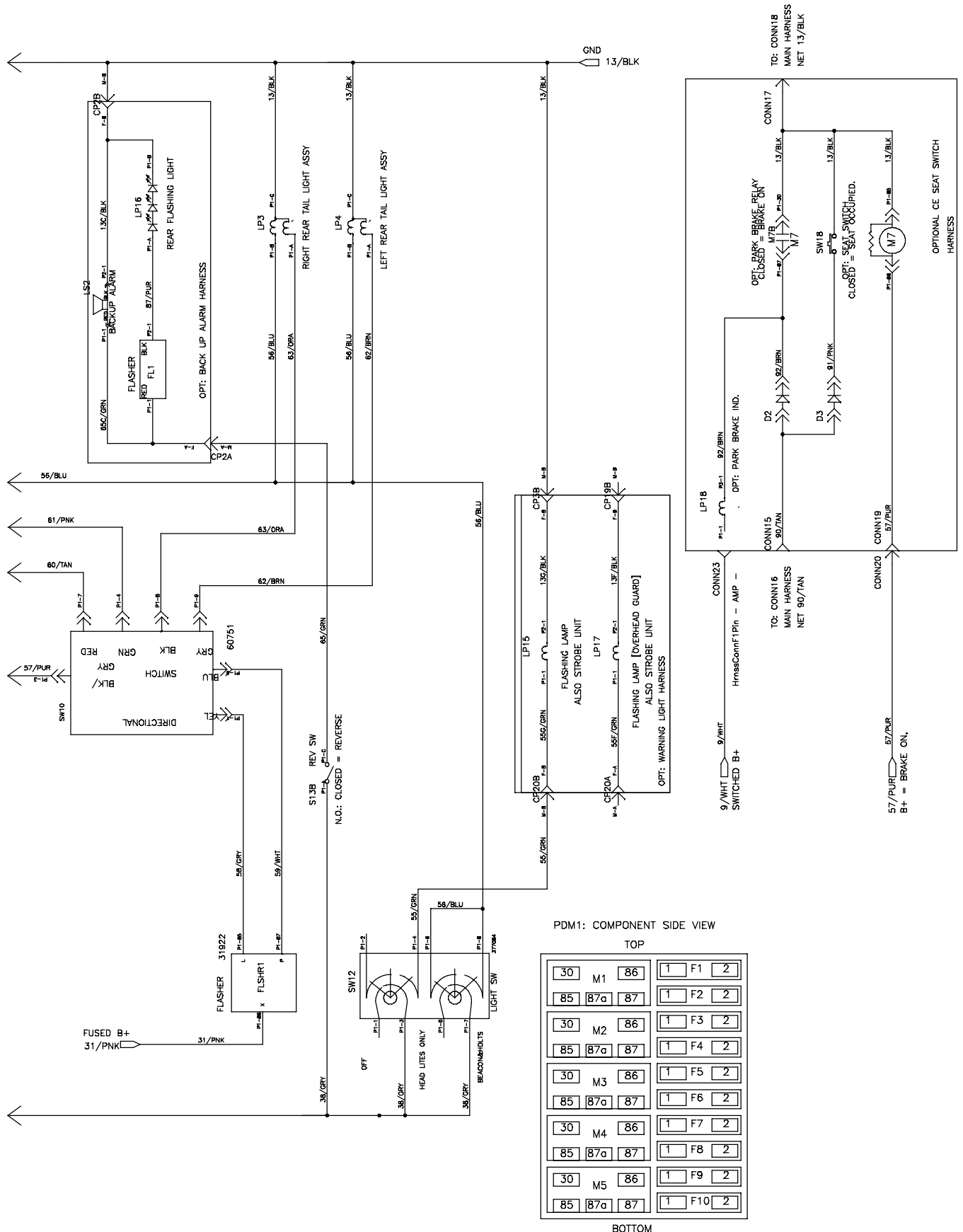


Fig. 72 - Electrical Schematic, S30 XP and X4 (4 of 4)



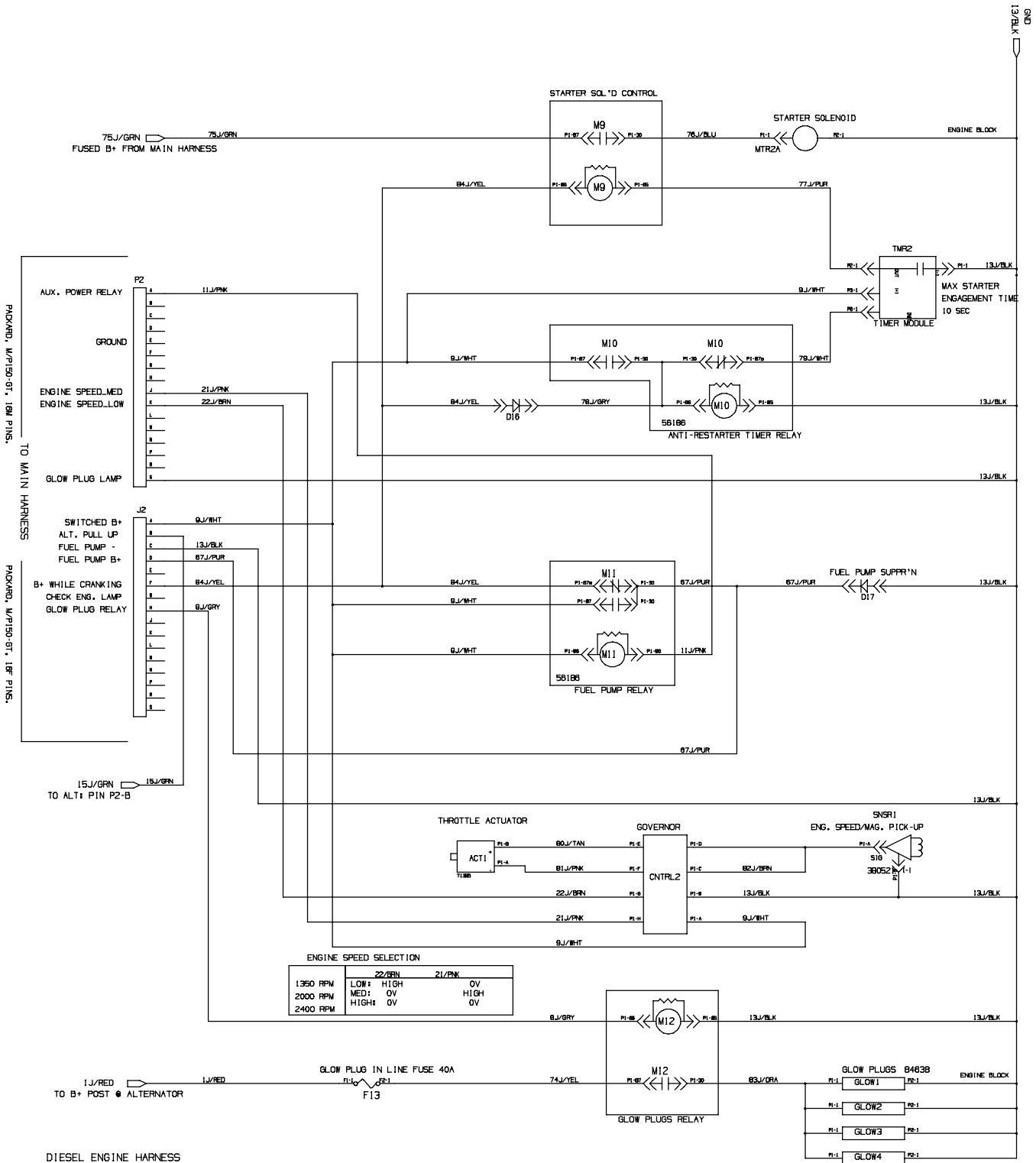
PDM1: COMPONENT SIDE VIEW

TOP

30	M1	86	1	F1	2
85	87a	87	1	F2	2
30	M2	86	1	F3	2
85	87a	87	1	F4	2
30	M3	86	1	F5	2
85	87a	87	1	F6	2
30	M4	86	1	F7	2
85	87a	87	1	F8	2
30	M5	86	1	F9	2
85	87a	87	1	F10	2

BOTTOM

## Fig. 73 - Electrical Schematic, Diesel Engine Harness

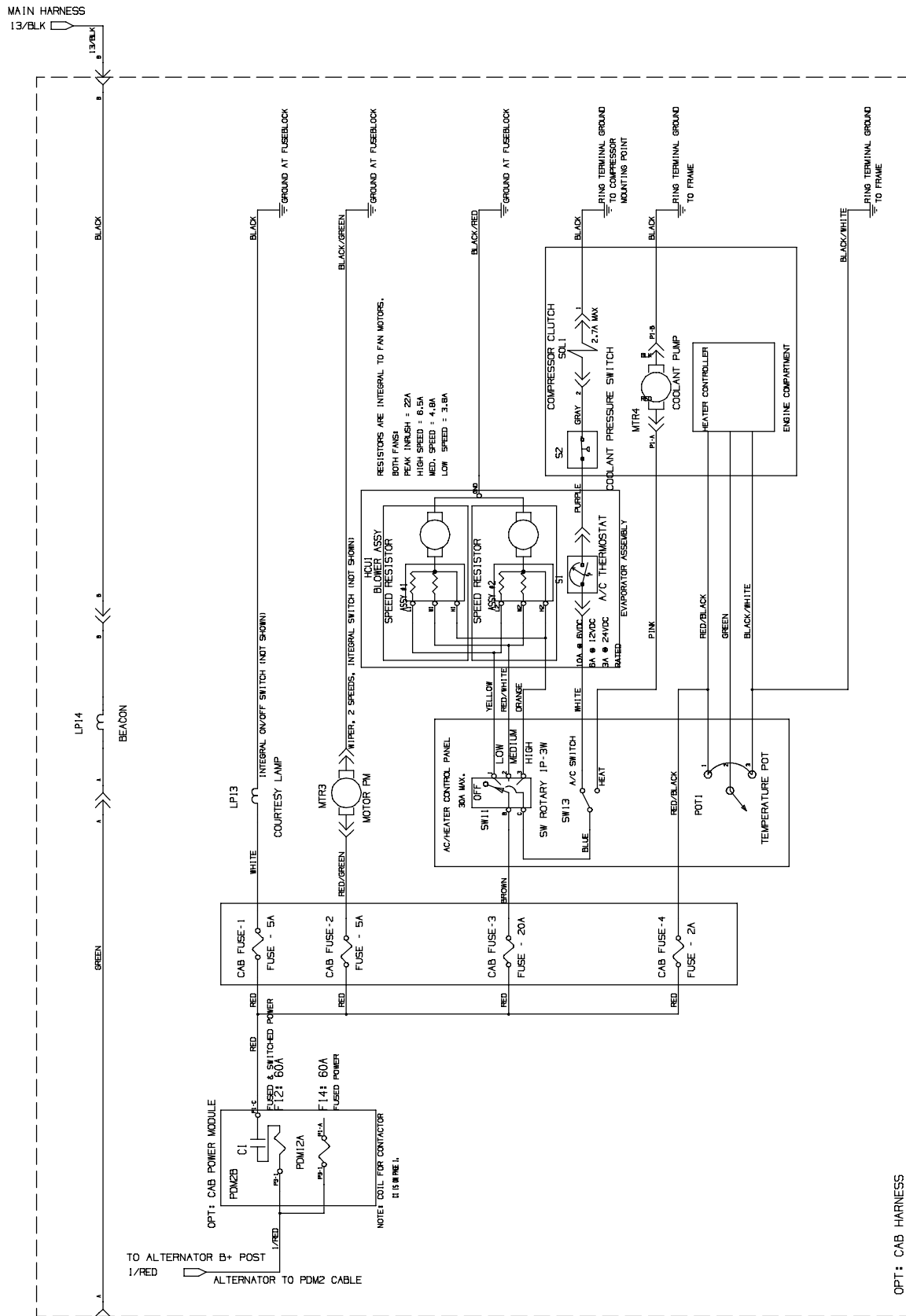


DIESEL ENGINE HARNESS

1029278- 354728



Fig. 74 - Electrical Schematic, Cab Harness



**Fig. 75 - Electrical Wire Harnesses Group**

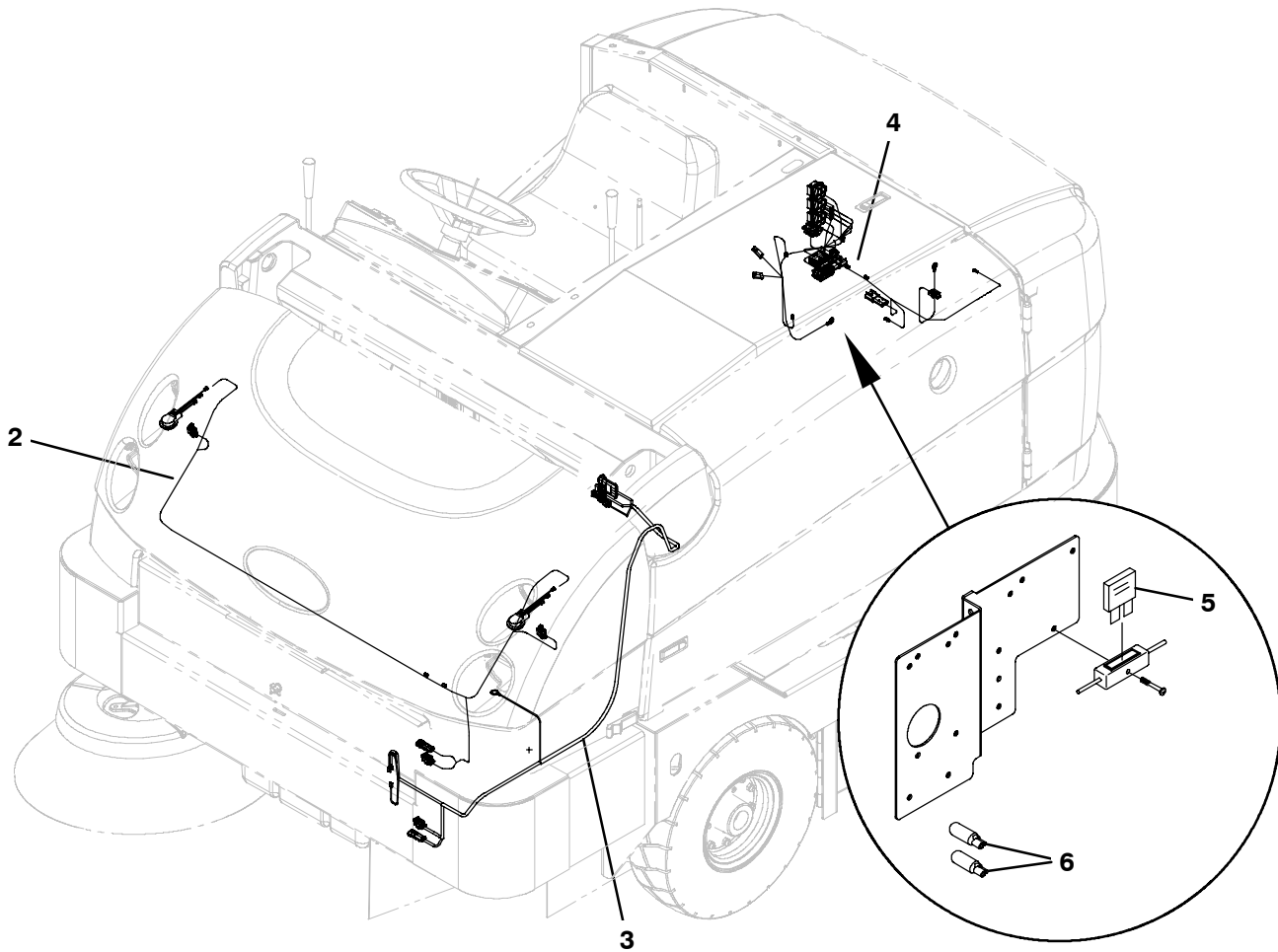
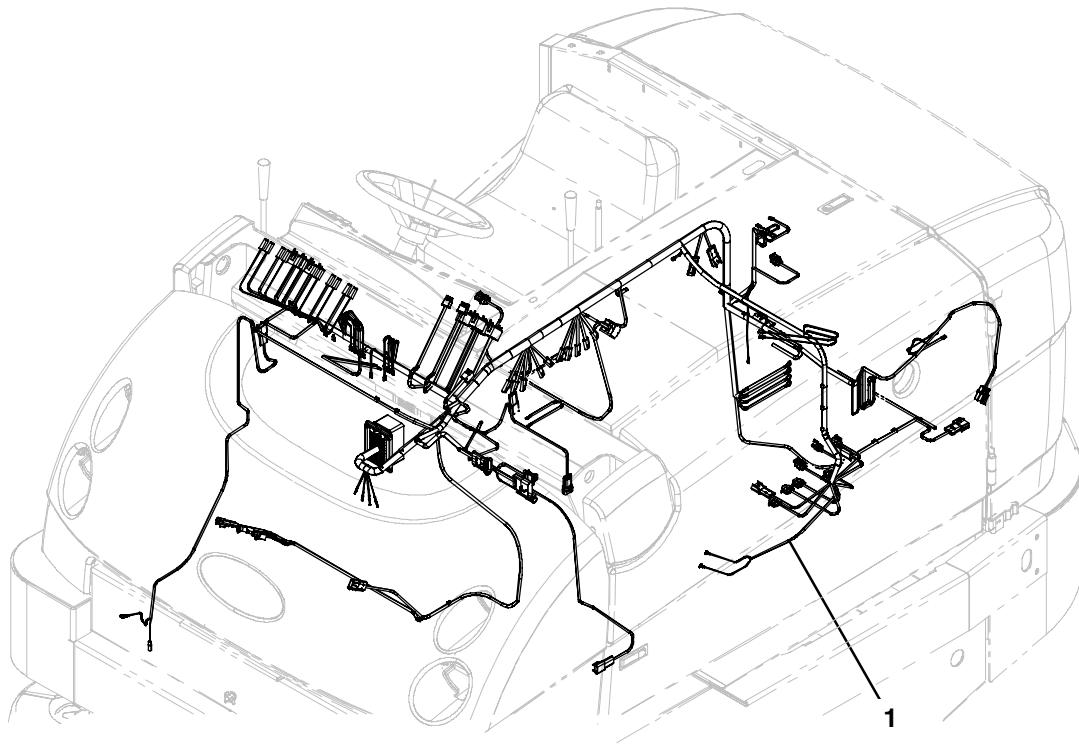
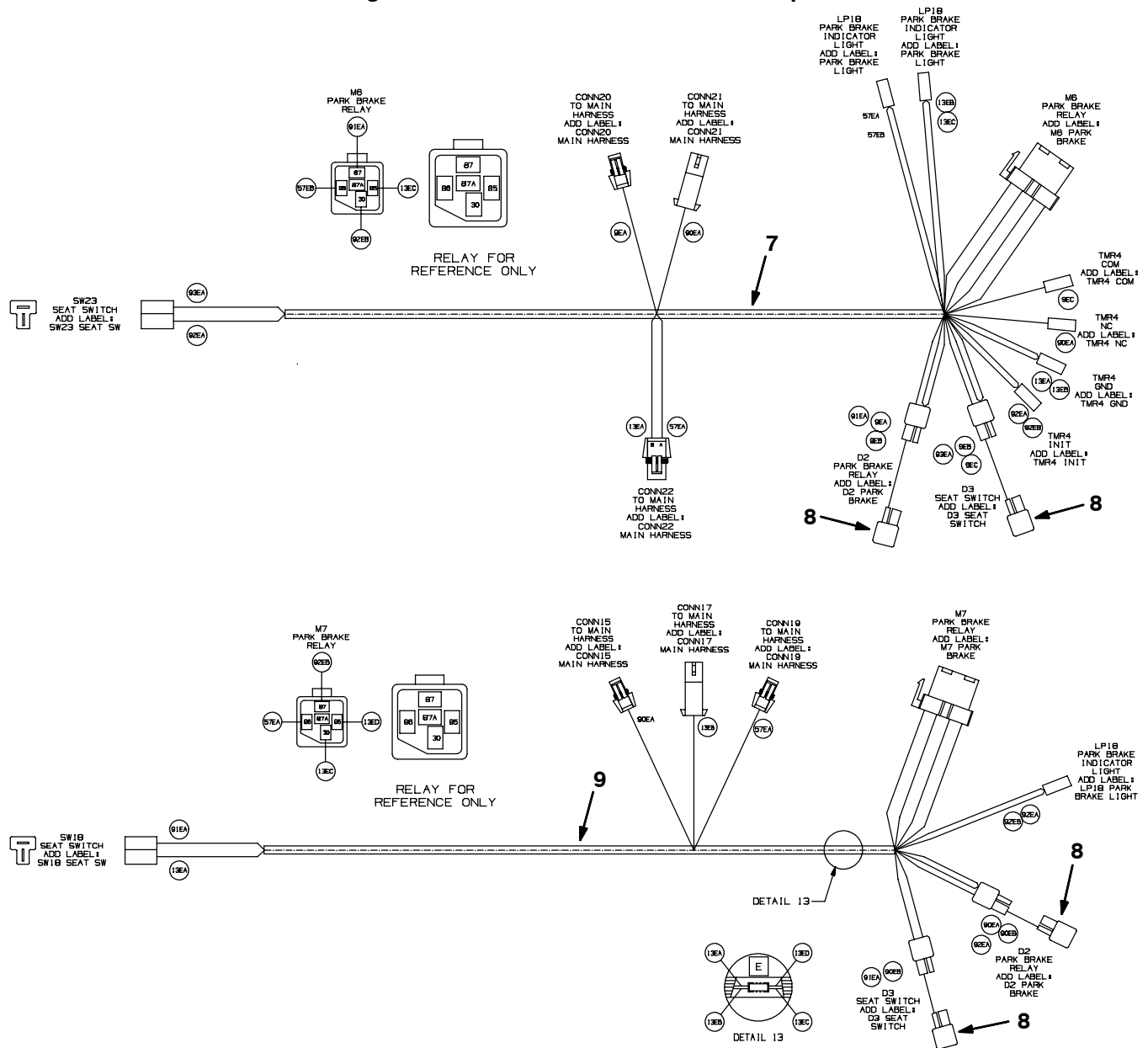


Fig. 75 - Electrical Wire Harnesses Group



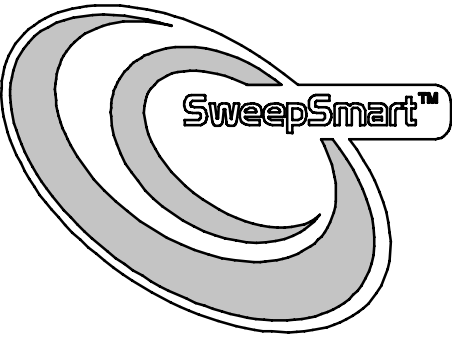
354733, 354826, 354827

Ref.	Part No.	Serial Number	Description	Qty.
	1	1032194	(000000- ) Harness, Main, Base [Mid, Coyote] (S30 Only)	1
	1	1030162	(000000- ) Harness, Main [Premium, Mid, Coyote] (S30 XP Only)	1
	2	1033520	(000000- ) Harness, Cover, Hppr [S30]	1
	3	1038387	(000000- ) Harness, Hppr [S30]	1
▽	4	1030972	(000000- ) Harness, Eng, Dsl [S30]	1
▲	5	1035889	(000000- ) Fuse, Blade, 40A [Maxi]	1
	6	222290	(000000- ) Diode, Ele, Plug	2
	7	1047618	(000000- ) Harness, Switch, Seat, Ce [S30] (CE Only) (S30 Only)	1
	8	222290	(000000- ) Diode, Ele, Plug (CE Only)	2
	9	1047619	(000000- ) Harness, Switch, Seat, Ce [S30 Xp] (CE Only) (S30 XP Only)	2

Fig. 76 - Label Group


	<p>LOW SULFUR FUEL OR ULTRA LOW SULFUR FUEL ONLY</p>			<p><b>▲ WARNING</b> Machine emits toxic gases. Serious injury or death can result. Provide adequate ventilation.</p>	<p><b>▲ AVERTISSEMENT</b> La machine produit des gaz toxiques. Ces gaz peuvent provoquer des blessures ou la mort. Veillez à ce que l'endroit soit bien aéré.</p>	<p><b>▲ ADVERTENCIA</b> La máquina emite gases tóxicos. Pueden provocar lesiones graves o fatales. Asegúrese de que existe suficiente ventilación.</p>
	<p><b>▲ WARNING</b> Moving ball and fan. Keep away.</p> <p><b>▲ AVERTISSEMENT</b> La courroie et le ventilateur sont en mouvement. Ne vous approchez pas.</p> <p><b>▲ ADVERTENCIA</b> Correa y ventilador en movimiento. Manténgase alejado.</p>	<p>FOR SAFETY</p> <p>Read manual before operating machine.</p> <p><b>POUR VOTRE SECURITE</b></p> <p>Lisez le manuel avant d'utiliser la machine.</p> <p><b>PARA SEGURIDAD</b></p> <p>Lea el manual antes de operar la máquina.</p>		<p><b>▲ WARNING</b> Raised hopper may fall. Engage hopper support bar.</p>	<p><b>▲ AVERTISSEMENT</b> La trémie levée peut tomber. Engagez la barre de support de la trémie.</p>	<p><b>▲ ADVERTENCIA</b> La caja colectora en posición elevada puede caer. Monte la barra de apoyo.</p>
				<p><b>▲ WARNING</b> Lift arm pinch point. Stay clear of hopper lift arms.</p> <p><b>▲ AVERTISSEMENT</b> Attention au point d'articulation du bras d'élevation. Ne vous approchez pas des bras d'élevation de la trémie.</p> <p><b>▲ ADVERTENCIA</b> Punto de pinzamiento del brazo elevador. No se acerque a los brazos elevadores de la caja colectora.</p>		
	<p><b>▲ WARNING</b> Burn hazard, Hot surface, Do NOT touch.</p> <p><b>▲ AVERTISSEMENT</b> Risque de brûlures. Surface chaude. Ne pas toucher.</p> <p><b>▲ ADVERTENCIA</b> Peligro de quemaduras. Superficie caliente. NO tocar.</p>					

5




4

1



2



3


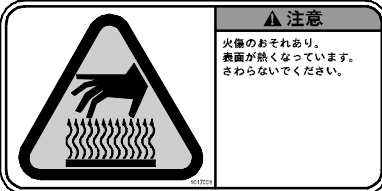
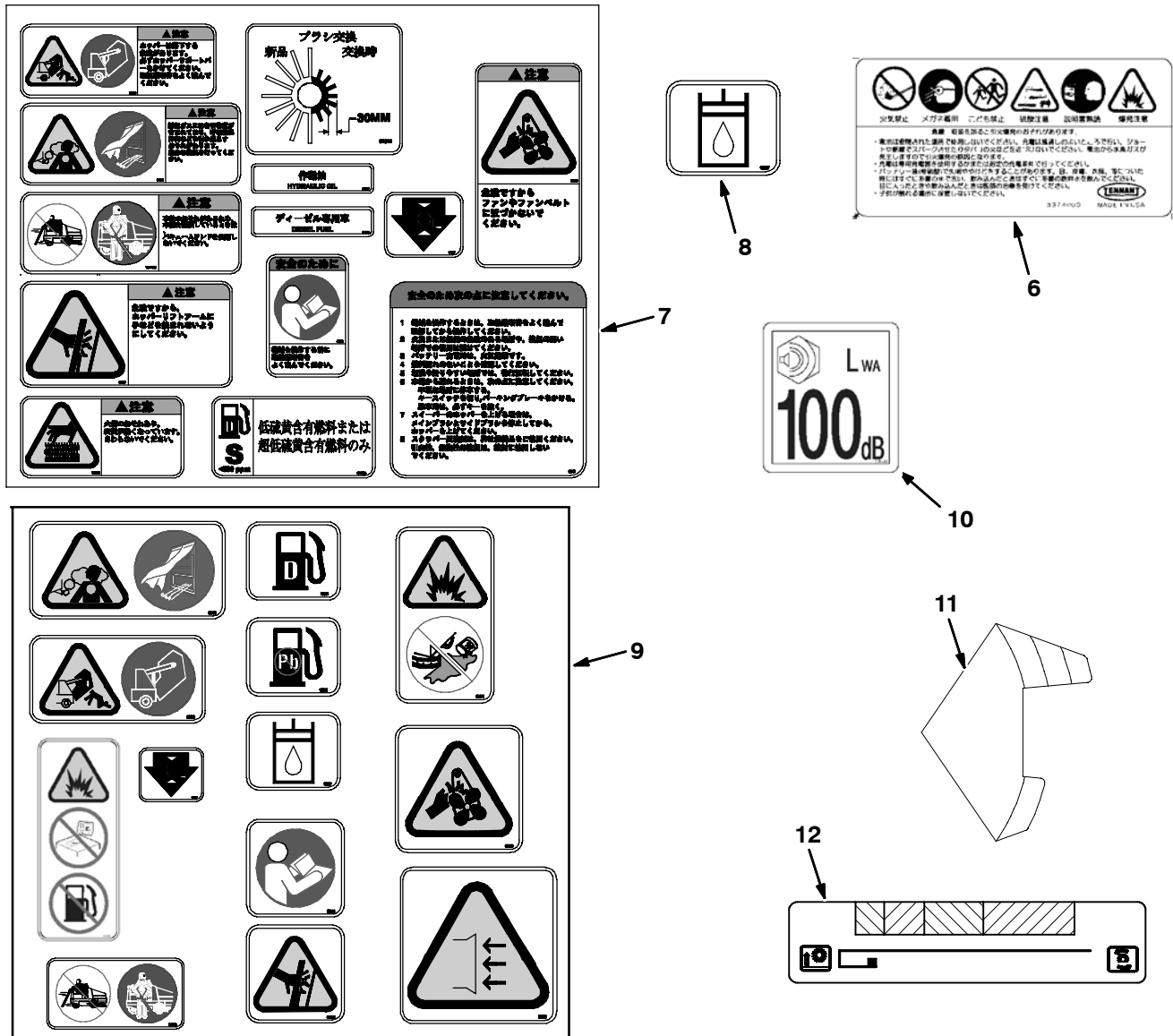



Fig. 76 - Label Group



Ref.	Part No.	Serial Number	Description	Qty.
1	86877	(000000- )	Label, Logo, 10.4l, White [Tennant]	1
1	1047741	(002100- )	Label, Logo, 10.4l, White [Tennant]	1
2	1017141	(000000- )	Label Set, Hi Temp	1
3	1043372	(000000- )	Label, White [S30]	3
3	1061047	(002100- )	Label, White [S30]	3
4	1043373	(000000- )	Label, Cyclone [S30]	3
4	1061048	(002100- )	Label, Cyclone [S30]	3
5	59767	(000000- )	Label Set, Info/Hzrd [Multi-Mach]	1
6	374000	(000000- )	Label, Caution, Battery, Tj (Japan Only)	1
7	72381	(000000- )	Label Set, Info/Hzrd, Misc, Tj (Japan Only)	1
8	19207	(000000- )	Label, Info, Hyd Fluid, Na / Ce (Japan Only)	1
9	66188	(000000- )	Label Set, Info/Hzrd, Misc, Ce (CE Only)	1
10	398481	(000000- )	Label, Level, Sound [100 Db] (CE Only)	1
11	383203	(000000- )	Label, Info, Arm, Brush	1
12	383202	(000000- )	Label, Handle, Lift	1
	374224	(0000- )	Tape, Warning, Rh, Blk / Yel [33 Mtr] (CE Only)	1
	C460919	(0000- )	Tape, Warning, Left Blk/Yel [33 Mtr] (CE Only)	1



# SECTION 3

Contents	Page
Fig. 1 - Indoor Light Kit (000000-002099) . .	3-2
Fig. 2 - Indoor Light Kit (002100- ) . . .	3-4
Fig. 3 - Outdoor Light Kit (000000-002099)	3-6
Fig. 4 - Outdoor Light Kit (002100- ) .	3-8
Fig. 5 - Left Hand Side Brush Kit, S30 XP and X4 . . . . .	3-10
Fig. 6 - Vacuum Wand Group . . . . .	3-12
Fig. 7 - Blower Wand Group . . . . .	3-14
Fig. 8 - Overhead Guard Kit (000000-002099) . . . . .	3-16
Fig. 9 - Overhead Guard Kit (002100- ) . . . . .	3-18
Fig. 10 - Cab Group . . . . .	3-20
Fig. 11 - Cab Cover Group . . . . .	3-22
Fig. 12 - Cab Door Group . . . . .	3-24
Fig. 13 - Cab Heater Group . . . . .	3-26
Fig. 14 - Cab Air Conditioner Group . . . . .	3-28
Fig. 15 - Cab Fuel Cover Group (002100- ) . . . . .	3-30
Fig. 16 - Cab Wire Harness Group . . . . .	3-32
Fig. 17 - Corner Bumper Kit (000000-002099) . . . . .	3-33
Fig. 18 - Corner Bumper Kit (002100- ) . . . . .	3-34
Fig. 19 - Fire Extinguisher Kit . . . . .	3-35
Fig. 20 - Documentation Group . . . . .	3-36

**Fig. 1 - Indoor Light Kit (000000-002099)**

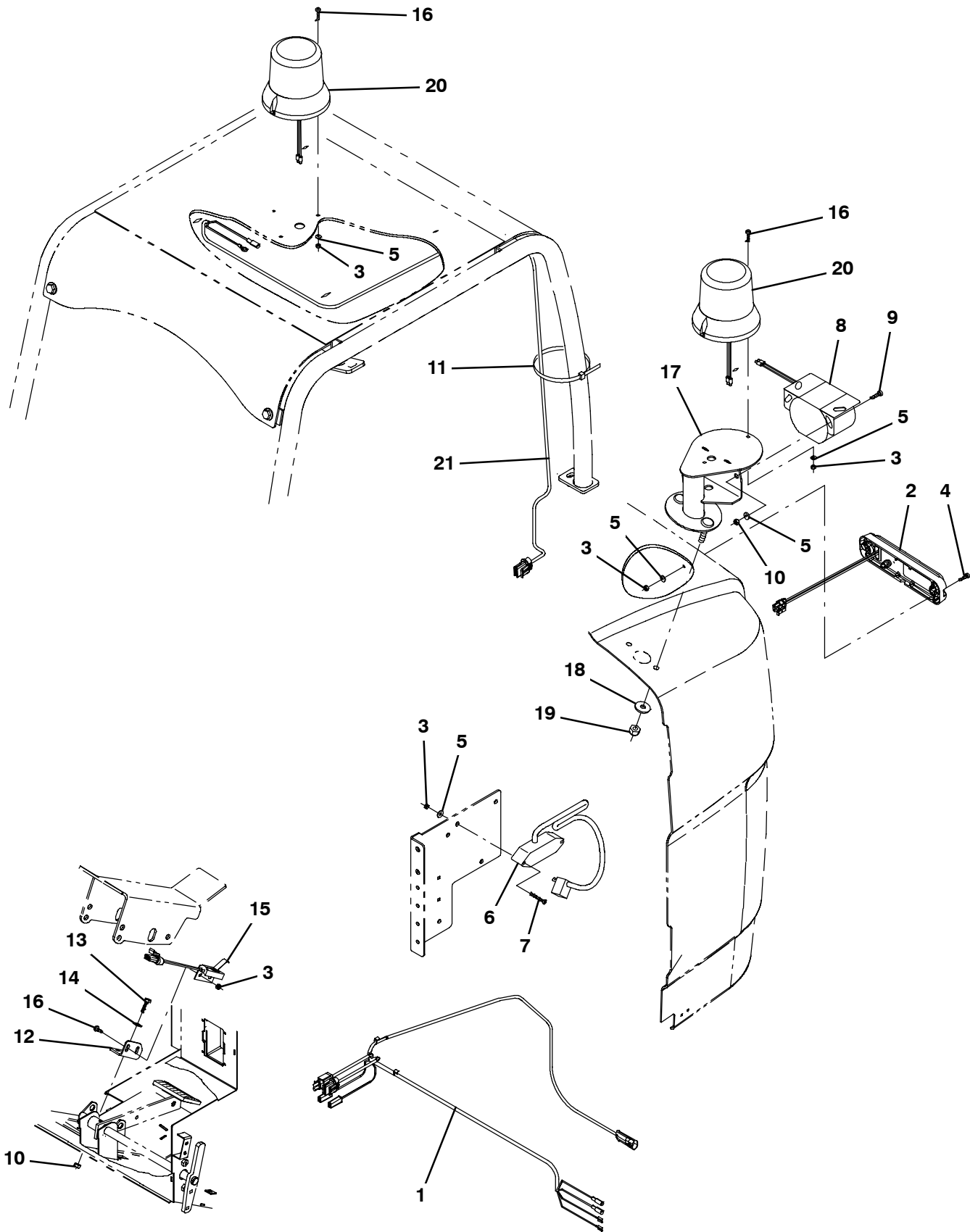




Fig. 1 - Indoor Light Kit (000000-002099)

Ref.	Part No.	Serial Number	Description	Qty.
▽	9003865	(000000-002099 )	Light Kit, Inside, Ci [S30]	1
▲	1 1034191	(000000-002099 )	Harness, Backup, Rev [S30]	1
▲	2 1036173	(000000-002099 )	Light, Led, White, 12-24vdc	1
▲	3 06549	(000000-002099 )	Nut, Hex, Lock, M5 X 0.80, NI	6
▲	4 06935	(000000-002099 )	Screw, Pan, Phl, M5 X 0.80 X 25, 4.8	2
▲	5 19066	(000000-002099 )	Washer, Flat, 10	8
▲	6 1036985	(000000-002099 )	Flasher, 12-80vdc, 2a	1
▲	7 06938	(000000-002099 )	Screw, Pan, Phl, M5 X 0.80 X 40, 4.8	2
▲	8 83161	(000000-002099 )	Alarm Assy, Backup, 12-24vdc 82-107dba	1
▲	9 09145	(000000-002099 )	Screw, Pan, Phl, M6 X 1.00 X 16, 4.8	2
▲	10 07785	(000000-002099 )	Nut, Hex, Std, M6 X 1.00, Ss	4
▲	11 49266	(000000-002099 )	Tie, Cable, Nyl, 07.3l .19w 1.8 Max D	4
▲	12 1036995	(000000-002099 )	Bracket, Switch, Reverse	1
▲	13 08716	(000000-002099 )	Screw, Hex, M6 X 1.00 X 20, Ss	2
▲	14 32483	(000000-002099 )	Washer, Flat, 0.25, Sae	2
▲	15 1039735	(000000-002099 )	Switch, Snap, 15a No	1
▲	16 06933	(000000-002099 )	Screw, Pan, Phl, M5 X 0.80 X 16, 4.8	4
▲	17 1036111	(000000-002099 )	Bracket Wldt, Light, Flsh	1
▲	18 13248	(000000-002099 )	Washer, Flat, 0.40b 1.12d .12, Stl, Pl	2
▲	19 08714	(000000-002099 )	Nut, Hex, Lock, M10 X 1.5, NI, Ss	2
▲▽	20 82200	(000000-002099 )	Light, Flsh, 12vdc, Amb, Rwk	1
▲▲	9000879	(000000-002099 )	Lens, Amb, F/ Revl / Flasher	1
9000846 ▲▲	<del>9000845</del>	(000000-002099 )	Lamp, Bulb, Flsh	1
▲▲	1027798	(000000-002099 )	Lens, Red, F/ Revl / Flasher	1
▲▲	1027800	(000000-002099 )	Lens, Blu, F/ Revl / Flasher	1
▲	21 1030973	(000000-002099 )	Harness, Ohg [S30]	1

Fig. 2 - Indoor Light Kit (002100- )

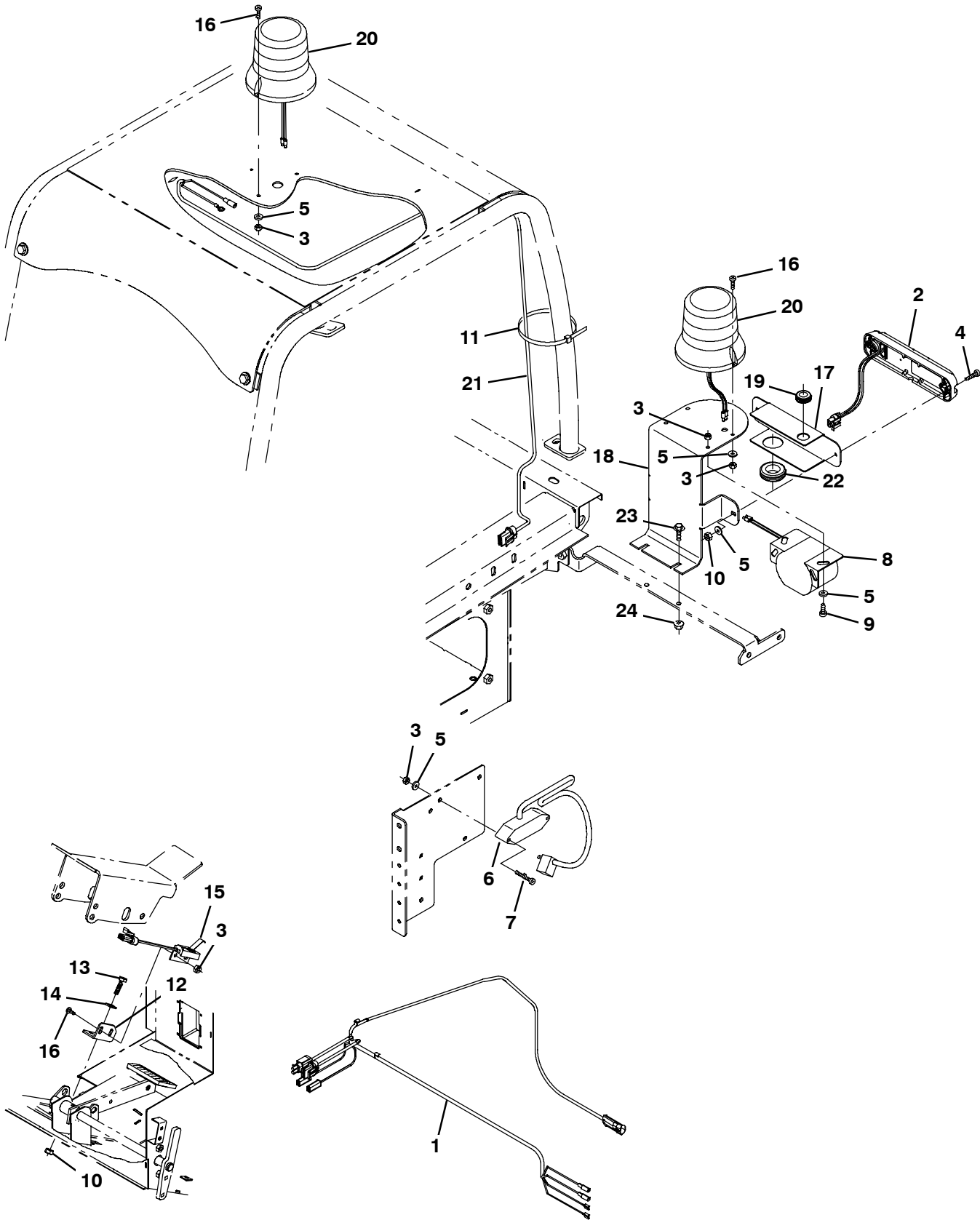


Fig. 2 - Indoor Light Kit (002100- )

Ref.	Part No.	Serial Number	Description	Qty.
▽	9008199	(002100-	) Light Kit, Inside, Ci [S30]	1
▲	1 1034191	(002100-	) Harness, Backup, Rev [S30]	1
▲	2 1036173	(002100-	) Light, Led, White, 12-24vdc	1
▲	3 06549	(002100-	) Nut, Hex, Lock, M5 X 0.80, NI	6
▲	4 06935	(002100-	) Screw, Pan, Phl, M5 X 0.80 X 25, 4.8	2
▲	5 19066	(002100-	) Washer, Flat, 10	8
▲	6 1036985	(002100-	) Flasher, 12-80vdc, 2a	1
▲	7 06938	(002100-	) Screw, Pan, Phl, M5 X 0.80 X 40, 4.8	2
▲	8 83161	(002100-	) Alarm Assy, Backup, 12-24vdc 82-107dba	1
▲	9 09145	(002100-	) Screw, Pan, Phl, M6 X 1.00 X 16, 4.8	2
▲	10 07785	(002100-	) Nut, Hex, Std, M6 X 1.00, Ss	4
▲	11 49266	(002100-	) Tie, Cable, Nyl, 07.3l .19w 1.8 Max D	4
▲	12 1036995	(002100-	) Bracket, Switch, Reverse	1
▲	13 08716	(002100-	) Screw, Hex, M6 X 1.00 X 20, Ss	2
▲	14 32483	(002100-	) Washer, Flat, 0.25, Sae	2
▲	15 1039735	(002100-	) Switch, Snap, 15a No	1
▲	16 06933	(002100-	) Screw, Pan, Phl, M5 X 0.80 X 16, 4.8	4
▲	17 1061203	(002100-	) Bracket, Light	1
▲	18 1061140	(002100-	) Bracket, Alarm, Backup	1
▲	19 10632-9	(002100-	) Grommet, Rbr, 0.63id, F/0.8h, .12 Matl	1
▲▽	20 82200	(002100-	) Light, Flsh, 12vdc, Amb, Rwk	1
▲▲	9000879	(002100-	) Lens, Amb, F/ Revl / Flasher	1
▲▲	9000846	(002100-	) Lamp, Bulb, Flsh	1
▲▲	1027798	(002100-	) Lens, Red, F/ Revl / Flasher	1
▲▲	1027800	(002100-	) Lens, Blu, F/ Revl / Flasher	1
▲	21 1030973	(002100-	) Harness, Ohg [S30]	1
▲	22 10632-14	(002100-	) Grommet, Rbr, 1.00id, F/1.4h, .12 Matl	1
▲	23 1036892	(002100-	) Screw, Hex, M6 X 1.00 X 25, 9.8, Sems	2
▲	24 07790	(002100-	) Nut, Hex, Flng, M6 X 1.00	2

Fig. 3 - Outdoor Light Kit (000000-002099)

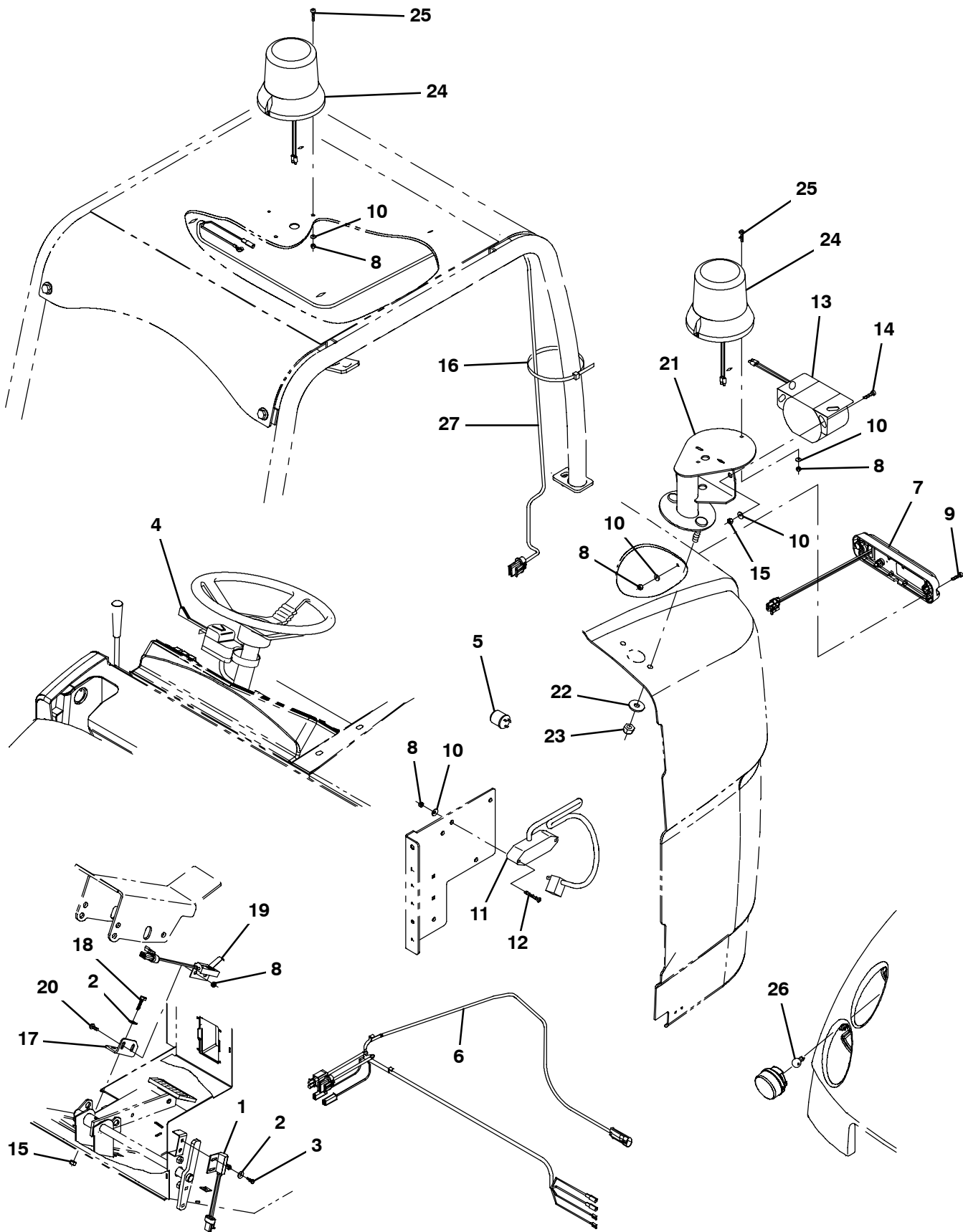


Fig. 3 - Outdoor Light Kit (000000-002099)

Ref.	Part No.	Serial Number	Description	Qty.
▽	9003805	(000000-002099 )	Light Kit, outdoor, Ci [S30]	1
▲	1 1040019	(000000-002099 )	Switch, Limit, 15a, Nc	1
▲	2 32483	(000000-002099 )	Washer, Flat, 0.25, Sae	4
▲	3 09244	(000000-002099 )	Screw, Hex, M5 X 0.80 X 16, 8.8	2
▲	4 60751	(000000-002099 )	Switch, Turn Signal	1
▲	5 31922	(000000-002099 )	Flasher, Hd, 12vdc 25a [10-57300]	1
▲	6 1034191	(000000-002099 )	Harness, Backup, Rev [S30]	1
▲	7 1036173	(000000-002099 )	Light, Led, White, 12-24vdc	1
▲	8 06549	(000000-002099 )	Nut, Hex, Lock, M5 X 0.80, NI	8
▲	9 06935	(000000-002099 )	Screw, Pan, Phl, M5 X 0.80 X 25, 4.8	2
▲	10 19066	(000000-002099 )	Washer, Flat, 10	8
▲	11 1036985	(000000-002099 )	Flasher, 12-80vdc, 2a	1
▲	12 06938	(000000-002099 )	Screw, Pan, Phl, M5 X 0.80 X 40, 4.8	2
▲	13 83161	(000000-002099 )	Alarm Assy, Backup, 12-24vdc 82-107dba	1
▲	14 09145	(000000-002099 )	Screw, Pan, Phl, M6 X 1.00 X 16, 4.8	2
▲	15 07785	(000000-002099 )	Nut, Hex, Std, M6 X 1.00, Ss	4
▲	16 49266	(000000-002099 )	Tie, Cable, Nyl, 07.3l .19w 1.8 Max D	4
▲	17 1036995	(000000-002099 )	Bracket, Switch, Reverse	1
▲	18 08716	(000000-002099 )	Screw, Hex, M6 X 1.00 X 20, Ss	2
▲	19 1039735	(000000-002099 )	Switch, Snap, 15a No	1
▲	20 06933	(000000-002099 )	Screw, Pan, Phl, M5 X 0.80 X 16, 4.8	2
▲	21 1036111	(000000-002099 )	Bracket Wldt, Light, Flsh	1
▲	22 13248	(000000-002099 )	Washer, Flat, 0.40b 1.12d .12, Stl, PI	2
▲	23 08714	(000000-002099 )	Nut, Hex, Lock, M10 X 1.5, NI, Ss	2
▲▽	24 83159	(000000-002099 )	Light, Strobe, Amb, 12-48vdc, Rwk	1
▲▲	9000879	(000000-002099 )	Lens, Amb, F/ Revl / Flasher	1
9000845 ▲▲	<del>9000846</del>	(000000-002099 )	Lamp, Bulb, Strobe	1
▲▲	1027798	(000000-002099 )	Lens, Red, F/ Revl / Flasher	1
▲▲	1027800	(000000-002099 )	Lens, Blu, F/ Revl / Flasher	1
▲	25 06933	(000000-002099 )	Screw, Pan, Phl, M5 X 0.80 X 16, 4.8	2
▲	26 1036183	(000000-002099 )	Lamp, Clr, 12vdc [#3157 Series]	2
▲	27 1030973	(000000-002099 )	Harness, Ohg [S30]	1

Fig. 4 - Outdoor Light Kit (002100- )

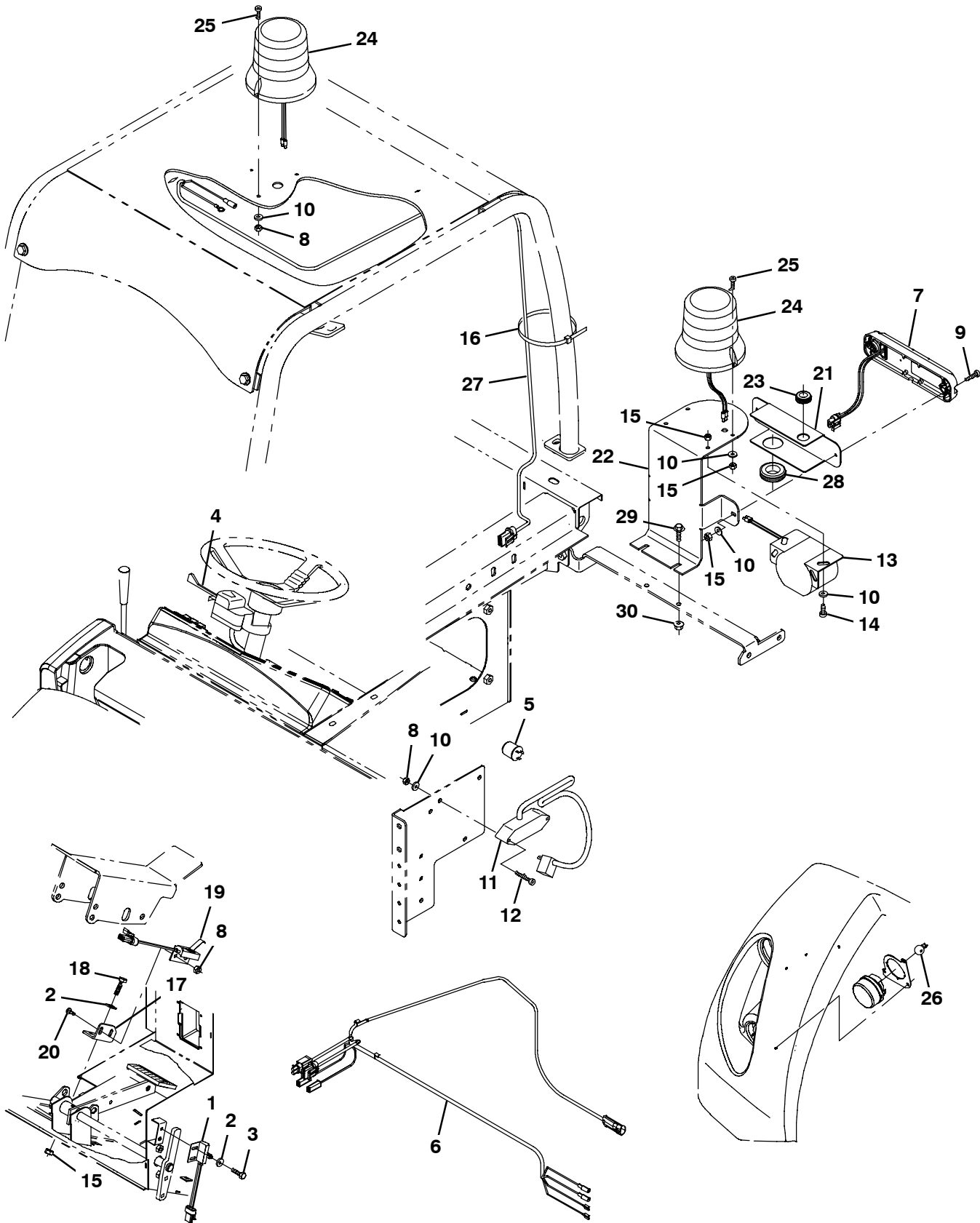
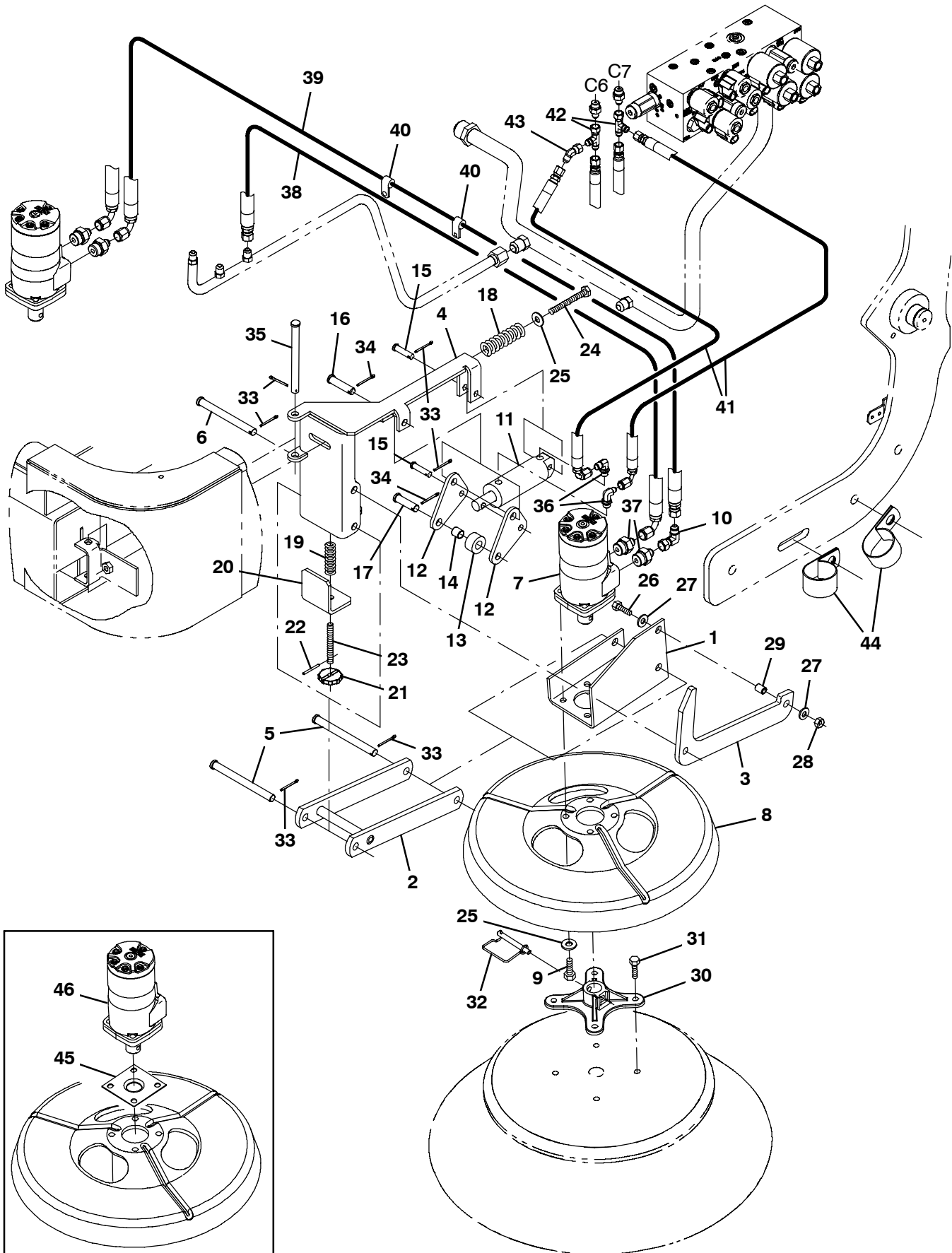


Fig. 4 - Outdoor Light Kit (002100- )

Ref.	Part No.	Serial Number	Description	Qty.
▽	9008198	(002100-	) Light Kit, outdoor, Ci [S30]	1
▲	1 1040019	(002100-	) Switch, Limit, 15a, Nc	1
▲	2 32483	(002100-	) Washer, Flat, 0.25, Sae	4
▲	3 09244	(002100-	) Screw, Hex, M5 X 0.80 X 16, 8.8	2
▲	4 60751	(002100-	) Switch, Turn Signal	1
▲	5 31922	(002100-	) Flasher, Hd, 12vdc 25a [10-57300]	1
▲	6 1034191	(002100-	) Harness, Backup, Rev [S30]	1
▲	7 1036173	(002100-	) Light, Led, White, 12-24vdc	1
▲	8 06549	(002100-	) Nut, Hex, Lock, M5 X 0.80, NI	8
▲	9 06935	(002100-	) Screw, Pan, Phl, M5 X 0.80 X 25, 4.8	2
▲	10 19066	(002100-	) Washer, Flat, 10	8
▲	11 1036985	(002100-	) Flasher, 12-80vdc, 2a	1
▲	12 06938	(002100-	) Screw, Pan, Phl, M5 X 0.80 X 40, 4.8	2
▲	13 83161	(002100-	) Alarm Assy, Backup, 12-24vdc 82-107dba	1
▲	14 09145	(002100-	) Screw, Pan, Phl, M6 X 1.00 X 16, 4.8	2
▲	15 07785	(002100-	) Nut, Hex, Std, M6 X 1.00, Ss	4
▲	16 49266	(002100-	) Tie, Cable, Nyl, 07.3l .19w 1.8 Max D	4
▲	17 1036995	(002100-	) Bracket, Switch, Reverse	1
▲	18 08716	(002100-	) Screw, Hex, M6 X 1.00 X 20, Ss	2
▲	19 1039735	(002100-	) Switch, Snap, 15a No	1
▲	20 06933	(002100-	) Screw, Pan, Phl, M5 X 0.80 X 16, 4.8	2
▲	21 1061203	(002100-	) Bracket, Light	1
▲	22 1061140	(002100-	) Bracket, Alarm, Backup	1
▲	23 10632-9	(002100-	) Grommet, Rbr, 0.63id, F/0.8h, .12 Matl	1
▲▽	24 83159	(002100-	) Light, Strobe, Amb, 12-48vdc, Rwk	1
▲▲	9000879	(002100-	) Lens, Amb, F/ Revl / Flasher	1
▲▲	9000845	(002100-	) Lamp, Bulb, Strobe	1
▲▲	1027798	(002100-	) Lens, Red, F/ Revl / Flasher	1
▲▲	1027800	(002100-	) Lens, Blu, F/ Revl / Flasher	1
▲	25 06933	(002100-	) Screw, Pan, Phl, M5 X 0.80 X 16, 4.8	2
▲	26 1036183	(002100-	) Lamp, Clr, 12vdc [#3157 Series]	2
▲	27 1030973	(002100-	) Harness, Ohg [S30]	1
▲	28 10632-14	(002100-	) Grommet, Rbr, 1.00id, F/1.4h, .12 Matl	1
▲	29 1036892	(002100-	) Screw, Hex, M6 X 1.00 X 25, 9.8, Sems	2
▲	30 07790	(002100-	) Nut, Hex, Flng, M6 X 1.00	2

Fig. 5 - Left Hand Side Brush Kit, S30 XP and X4





**Fig. 5 - Left Hand Side Brush Kit, S30 XP and X4**

Ref.	Part No.	Serial Number	Description	Qty.
▽	9004070	(000000-	) Side Brush Kit, Lh, Ci [S30]	1
▲	1 1031916	(000000-	) Bracket, Mtg, Motor, Side Brush	1
▲	2 1029682	(000000-	) Arm Wldt, Brush, Side	1
▲	3 1026459	(000000-	) Arm, Linkage, Side Brush	1
▲	4 1039649	(000000-	) Pivot Wldt, Brush, Side	1
▲	5 51225	(000000-	) Pin, Clevis, 0.50d X 5.50l	2
▲	6 51538	(000000-	) Pin, Clevis, 0.50d X 5.00l	1
▲	7 1057332	(002134-	) Motor, Hyd, Gear, Int 17.9 Bi-Dir 2500	1
▲	8 1054256	(000000-	) Guard, Brush	1
▲	9 46559	(000000-	) Screw, Hex, .38-16 X 1.25, NI	4
▲	10 47504	(000000-	) Fitting, Hyd, E90, Jf06/Jm06	1
▲	11 1041034	(000000-	) Cylinder, Hyd, 1.5b 06.3l 01.50strk 2500	1
▲	12 1026462	(000000-	) Lever, Lift, Brush	2
▲	13 1026525	(000000-	) Tube, 0.59id 1.25od 00.6l, Stl	1
▲	14 59634	(000000-	) Bushing, Sleeve, 0.50b 0.59d 0.62l, Fgl	1
▲	15 29558	(000000-	) Pin, Clevis, 0.37d X 1.50l	2
▲	16 51534	(000000-	) Pin, Clevis, 0.50d X 2.00l	1
▲	17 43290	(000000-	) Pin, Clevis, 0.50d X 1.75l	1
▲	18 45261	(000000-	) Spring, Cmpr, 0.97od .11wir 02.5l	1
▲	19 22290	(000000-	) Spring, Cmpr, 0.72od .06wir 02.3l	1
▲	20 1036333	(000000-	) Angle	1
▲	21 1039141	(000000-	) Knob	1
▲	22 13865	(000000-	) Pin, Roll, .125d X 1.25l, .125/.129	1
▲	23 1039199	(000000-	) Rod, Thrd, M10x1.5 80l	1
▲	24 06965	(000000-	) Screw, Hex, M10 X 1.5 X 80, 8.8	1
▲	25 32492	(000000-	) Washer, Flat, 0.38, Std	5
▲	26 76570	(000000-	) Screw, Hex, M8 X 1.25 X 30, 8.8	1
▲	27 32491	(000000-	) Washer, Flat, 0.31, Std	2
▲	28 08709	(000000-	) Nut, Hex, Lock, M8 X 1.25, NI	1
▲	29 80395	(000000-	) Sleeve, P/M, 0.31b 0.50d 0.7l [430ss]	1
▲	30 47501	(000000-	) Hub, Adapter, Brush, 1.00b	1
▲	31 39394	(000000-	) Screw, Hex, .31-09 X 1.25, Wood	4
▲	32 84581	(000000-	) Pin Assy, Side Brush W/ Clip	1
▲	33 08182	(000000-	) Pin, Cotter, .125 X 1.00	6
▲	34 39005	(000000-	) Pin, Cotter, .094 X 0.75	2
▲	35 222196	(000000-	) Pin, Clevis, 0.50d X 4.25l	1
▲	36 77097	(000000-	) Fitting, Hyd, E90, Jm04/Om04	2
▲	37 47508	(000000-	) Fitting, Hyd, Str, Jm06/Om10	2
▲	38 396217	(000000-	) Hose, Hyd, Tc06, Jf06e90/Jf06str, 102.0	1
▲	39 1043049	(000000-	) Hose, Hyd, Tc08, Jf06e90/Jf06str, 120.0	1
▲	40 30407	(000000-	) Clip, Keeper, Open	2
▲	41 1036201	(000000-	) Hose, Hyd, Tc04, Jf04e90/Jf04str, 126.0	2
▲	42 57988	(000000-	) Fitting, Hyd, Tee, Jf04/Jm04/Jm04, Run	2
▲	43 68441	(000000-	) Fitting, Hyd, E45, Jf04/Jm04	1
▲	44 53468	(000000-	) Clamp, Cable, Stl, 1.75d X 1.00w, 1hole	2
	45 16082	(000000-002133	) Guard, String, Motor, Brush	1
	46 379607	(000000-002133	) Motor, Hyd, Gear, Int 17.9 Bi-Dir 1500 (See Breakdowns)	1

Fig. 6 - Vacuum Wand Group

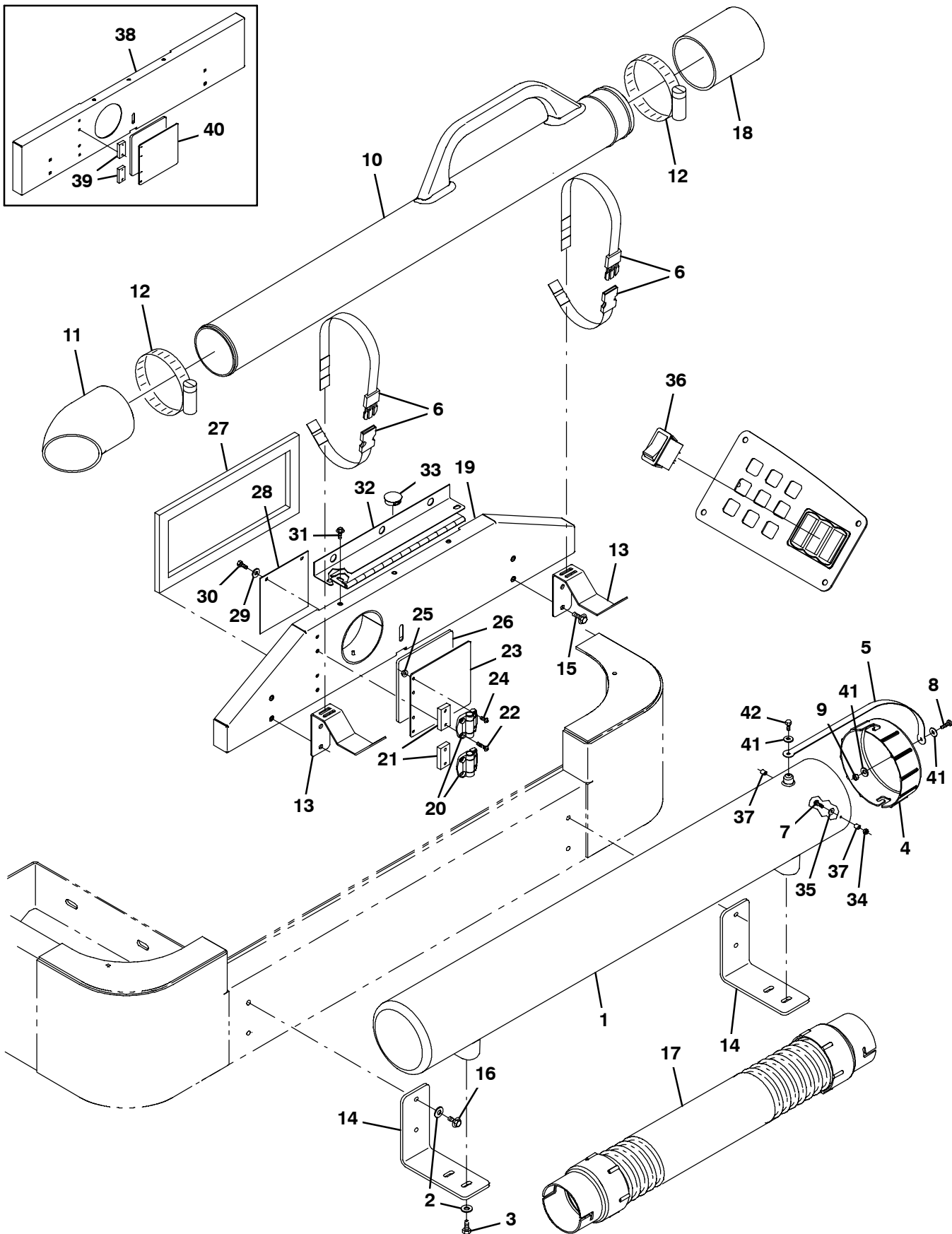


Fig. 6 - Vacuum Wand Group

Ref.	Part No.	Serial Number	Description	Qty.
1	1032752	(000000-	) Tube, Hose	1
2	32491	(000000-	) Washer, Flat, 0.31, Std	8
3	16931	(000000-	) Screw, Hex, M8 X 1.25 X 20, 8.8	4
4	1041473	(000000-	) Cap, Enclosure, Hose	1
5	1041754	(000000-	) Strap, Cap, Enclosure	1
6	367974	(000000-	) Strap, Pyp, 0.07 1.0w 18.5l, W/ Buckle	2
7	06934	(000000-	) Screw, Pan, Phl, M5 X 0.80 X 20, 4.8	1
8	09164	(000000-	) Screw, Pan, M6 X 1.00 X 20, 4.8	1
9	08708	(000000-	) Nut, Hex, Lock, M6 X 1.00, NI	1
10	1032584	(000000-	) Wand, Vacuum	1
11	1032707	(000000-	) Hose, Nozzle, Floor	1
12	79380	(000000-	) Clamp, Hose, Wormdrive, 3.75-4.62d, .62w	2
13	1047015	(000000-	) Bracket, Mtg, Wand	2
14	1046993	(000000-	) Bracket, Mtg, Tube	2
15	1020341	(000000-	) Screw, Hex, M8 X 1.25 X 20, Ss, Sems	8
16	763045	(000000-	) Screw, Hex, M8 X 1.25 X 20, Fmg	4
17	1042718	(000000-	) Hose Assy, W/2cuff, 4.0d 156l 4.0/4.0	1
18	1041882	(000000-	) Hose, Rbr	1
▽	314427	(002100-	) Door Assy, Hppr, Vac Wand	1
▲	19 314421	(002100-	) Door Wldt, Hppr	1
▲	20 367950	(000000-	) Hinge, .40pin 2.2w 02.0l, 4/0.21h	2
▲	21 314432	(002100-	) Block, Spacer, Hinge	2
▲	22 06935	(000000-	) Screw, Pan, M5 X 0.80 X 25, 4.8	4
▲	23 314428	(002100-	) Door, Vacuum	1
▲	24 06932	(000000-	) Screw, Pan, Phl, M5 X 0.80 X 10, 4.8	4
▲	25 07789	(000000-	) Nut, Hex, Fing, M5 X 0.80	4
▲	26 1039007	(000000-	) Seal, Celr Rbr, .25, 06.0w 06.0l, Adh	1
1035660 ▲	<del>27 1039006</del>	(000000-	) Gasket, Ure, .50, 07.50w 15.50l, Adh	1
▲	28 1039038	(000000-	) Flap, Wand, Vacuum	1
▲	29 32490	(000000-	) Washer, Flat, 0.25, Std	2
▲	30 06942	(000000-	) Screw, Hex, M6 X 1.0 X 16, 8.8	2
▲	31 1040467	(002100-	) Screw, Hex, M6 X 1.00 X 20, 9.8, Sems	2
▲	32 1032545	(002100-	) Hinge Wldt	1
▲	33 76888	(002100-	) Plug, Hole, Rnd, 1.25h .03-.12, Blk Nyl	1
▲	34 06549	(000000-	) Nut, Hex, Lock, M5 X 0.80, NI	2
35	19066	(000000-	) Washer, Flat, 10	2
36	397889	(000000-	) Switch, Rocker, Dpst, On / None / On (S30 Only)	1
37	610943	(000000-	) Sleeve, P/M, 0.21b 0.32d 0.4l, Stl PI	2
38	1039067	(000000-002099)	) Door Wldt, Vacuum	1
39	1039020	(000000-002099)	) Block, Spacer, Hinge	2
40	1039008	(000000-002099)	) Door, Vacuum	1
41	32490	(000000-	) Washer, Flat, 0.25, Std	3
42	06942	(000000-	) Screw, Hex, M6 X 1.00 X 16, 8.8	1

Fig. 7 - Blower Wand Group

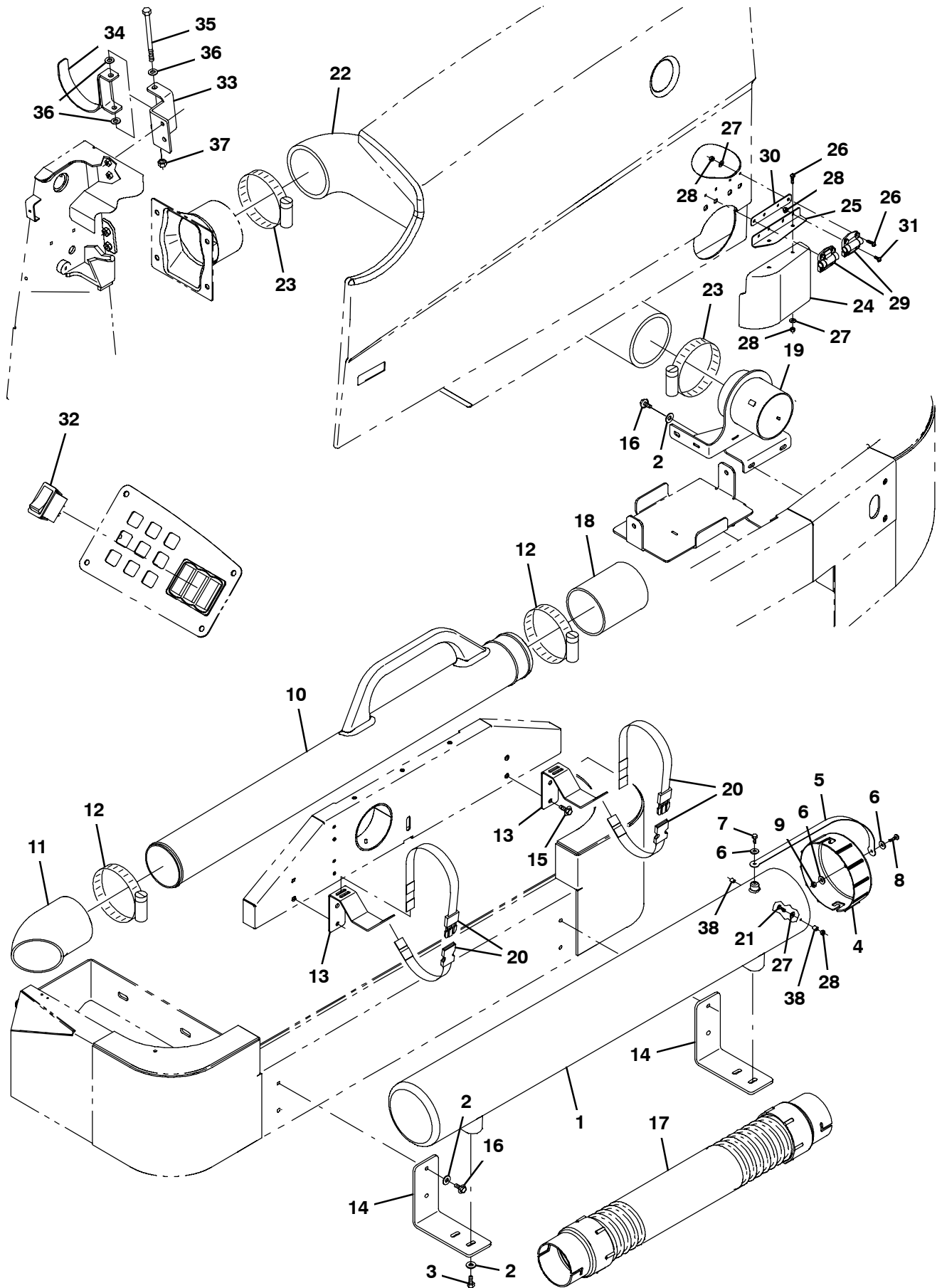
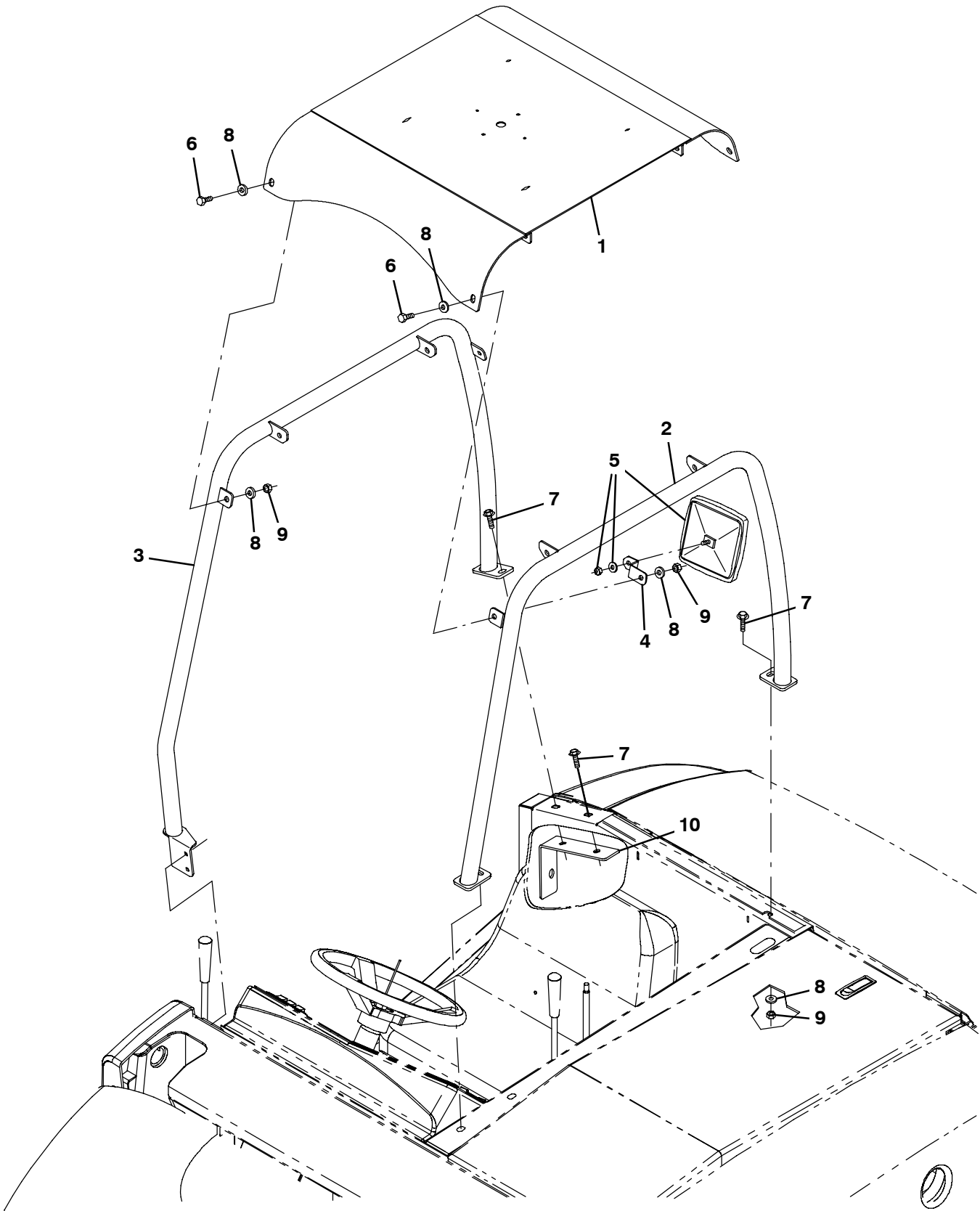


Fig. 7 - Blower Wand Group

Ref.	Part No.	Serial Number	Description	Qty.
1	1032752	(000000-	) Tube, Hose	1
2	32491	(000000-	) Washer, Flat, 0.31, Std	11
3	16931	(000000-	) Screw, Hex, M8 X 1.25 X 20, 8.8	4
4	1041473	(000000-	) Cap, Enclosure, Hose	1
5	1041754	(000000-	) Strap, Cap, Enclosure	1
6	32490	(000000-	) Washer, Flat, 0.25, Std	3
7	06942	(000000-	) Screw, Hex, M6 X 1.0 X 16, 8.8	1
8	09164	(000000-	) Screw, Pan, M6 X 1.00 X 20, 4.8	1
9	08708	(000000-	) Nut, Hex, Lock, M6 X 1.00, NI	1
10	1032584	(000000-	) Wand, Vacuum	1
11	1032707	(000000-	) Hose, Nozzle, Floor	1
12	79380	(000000-	) Clamp, Hose, Wormdrive, 3.75-4.62d, .62w	2
13	1047015	(000000-	) Bracket, Mtg, Wand	2
14	1046993	(000000-	) Bracket, Mtg, Tube	2
15	1020341	(000000-	) Screw, Hex, M8 X 1.25 X 20, Ss, Sems	4
16	763045	(000000-	) Screw, Hex, M8 X 1.25 X 20, Fmg	7
17	1042718	(000000-	) Hose Assy, W/2cuff, 4.0d 156l 4.0/4.0	1
18	1041882	(000000-	) Hose, Rbr	1
19	1041925	(000000-	) Tube Wldt, Door	1
20	367974	(000000-	) Strap, Pyp, 0.07 1.0w 18.5l, W/ Buckle	2
21	06934	(000000-	) Screw, Pan, Phl, M5 X 0.80 X 20, 4.8	2
22	1042831	(000000-	) Hose, Exhaust, Vacuum, 5.0id, 40.0l	1
23	367718	(000000-	) Clamp, Bridge, 5.0	2
24	1042493	(000000-	) Deflector, Air	1
25	1042511	(000000-	) Bracket, Mtg, Air Deflector	1
26	06933	(000000-	) Screw, Pan, M5 X 0.80 X 16, 4.8	6
27	19066	(000000-	) Washer, Flat, #10	8
28	06549	(000000-	) Nut, Hex, Lock, M5 X 0.80, NI	12
29	1042868	(000000-	) Hinge, .40pin 2.2w 02.0l, 4/0.21h	2
30	1042518	(000000-	) Spacer, Hinge	1
31	09200	(000000-	) Screw, Pan, M5 X 0.8 X 12, Ss	4
32	397889	(000000-	) Switch, Rocker, Dpst, On / None / On (S30 Only)	1
33	1041944	(000000-	) Bracket, Hinge	1
34	1042661	(000000-	) Bracket Wldt, Wand	1
35	07819	(000000-	) Screw, Hex, M10 X 1.5 X 130, 8.8	1
36	52296	(000000-	) Washer, Flat, 0.40b 0.81d .06, Nyl	3
37	41430	(000000-	) Nut, Hex, Lock, M10 X 1.5, NI	1
38	610943	(000000-	) Sleeve, P/M, 0.21b 0.32d 0.4l, Stl PI	2

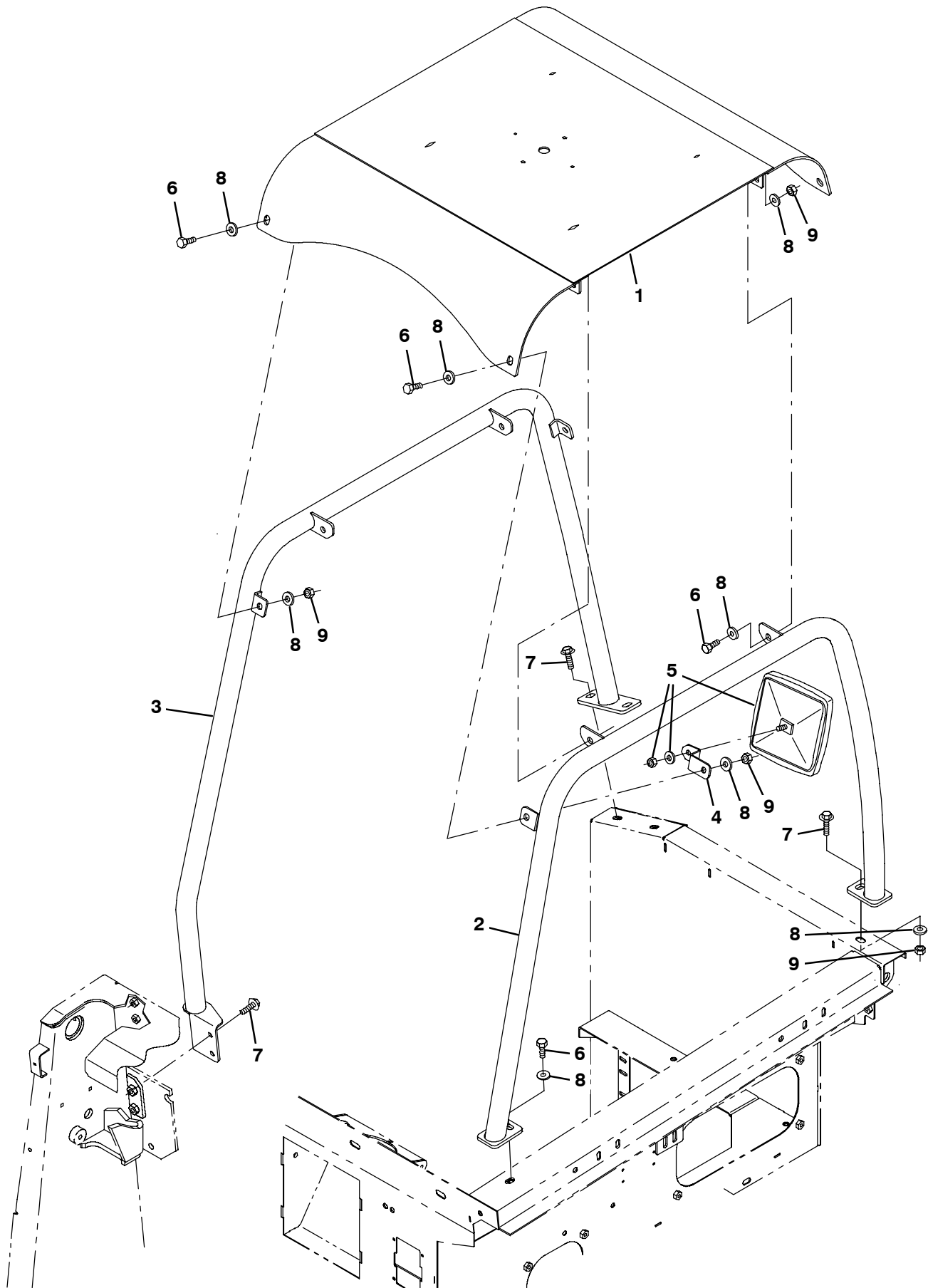
Fig. 8 - Overhead Guard Kit (000000-002099)



**Fig. 8 - Overhead Guard Kit (000000-002099)**

	<b>Ref.</b>	<b>Part No.</b>	<b>Serial Number</b>	<b>Description</b>	<b>Qty.</b>
▽		9003635	(000000-002099 )	Ohg Kit, Ci [S30]	1
▲	1	1032262	(000000-002099 )	Guard Wldt, Ohg, Top	1
▲	2	1032067	(000000-002099 )	Leg Wldt, Guard, Lh	1
▲	3	1032069	(000000-002099 )	Leg Wldt, Guard, Rh	1
▲	4	1032722	(000000-002099 )	Bracket, Mtg, Mirror	1
▲	5	49034	(000000-002099 )	Mirror, Convex, 06.7 X 06.2	1
▲	6	39283	(000000-002099 )	Screw, Hex, M10 X 1.5 X 25, 8.8	8
▲	7	1037358	(000000-002099 )	Screw, Hex, M10 X 1.50 X 35, 9.8, Sems	3
▲	8	32492	(000000-002099 )	Washer, Flat, 0.38, Std	17
▲	9	41430	(000000-002099 )	Nut, Hex, Lock, M10 X 1.5, NI	9
▲	10	1045101	(000000-002099 )	Bracket, Sppt, Ohg	1

Fig. 9 - Overhead Guard Kit (002100- )

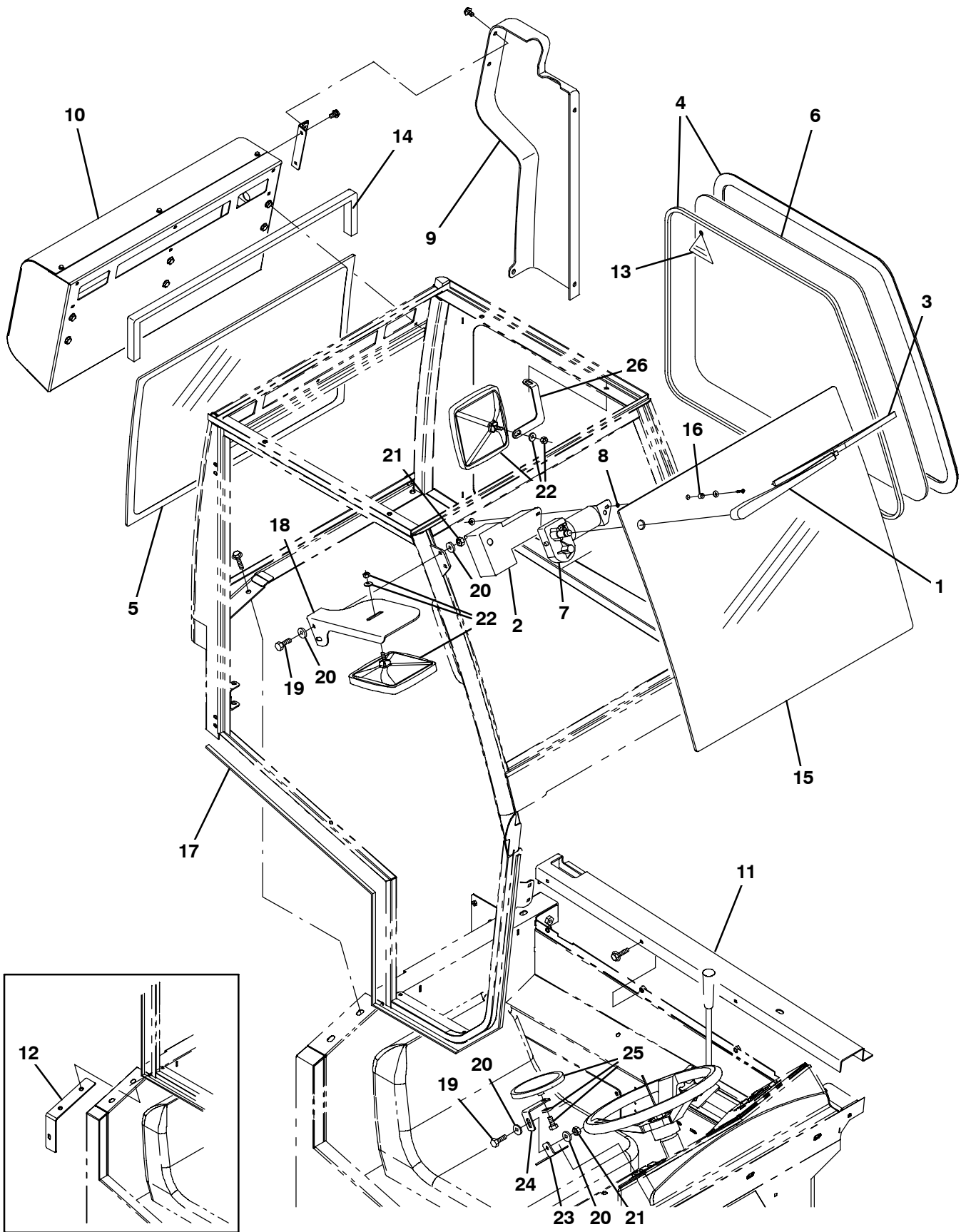




**Fig. 9 - Overhead Guard Kit (002100- )**

	<b>Ref.</b>	<b>Part No.</b>	<b>Serial Number</b>	<b>Description</b>	<b>Qty.</b>
▽		9008200	(002100-	) Ohg Kit, Ci [S30]	1
▲	1	1032262	(002100-	) Guard Wldt, Ohg, Top	1
▲	2	1032067	(002100-	) Leg Wldt, Guard, Lh	1
▲	3	1061016	(002100-	) Leg Wldt, Guard, Rh	1
▲	4	1032722	(002100-	) Bracket, Mtg, Mirror	1
▲	5	49034	(002100-	) Mirror, Convex, 06.7 X 06.2	1
▲	6	39283	(002100-	) Screw, Hex, M10 X 1.5 X 25, 8.8	8
▲	7	1037358	(002100-	) Screw, Hex, M10 X 1.50 X 35, 9.8, Sems	5
▲	8	32492	(002100-	) Washer, Flat, 0.38, Std	17
▲	9	41430	(002100-	) Nut, Hex, Lock, M10 X 1.5, NI	9

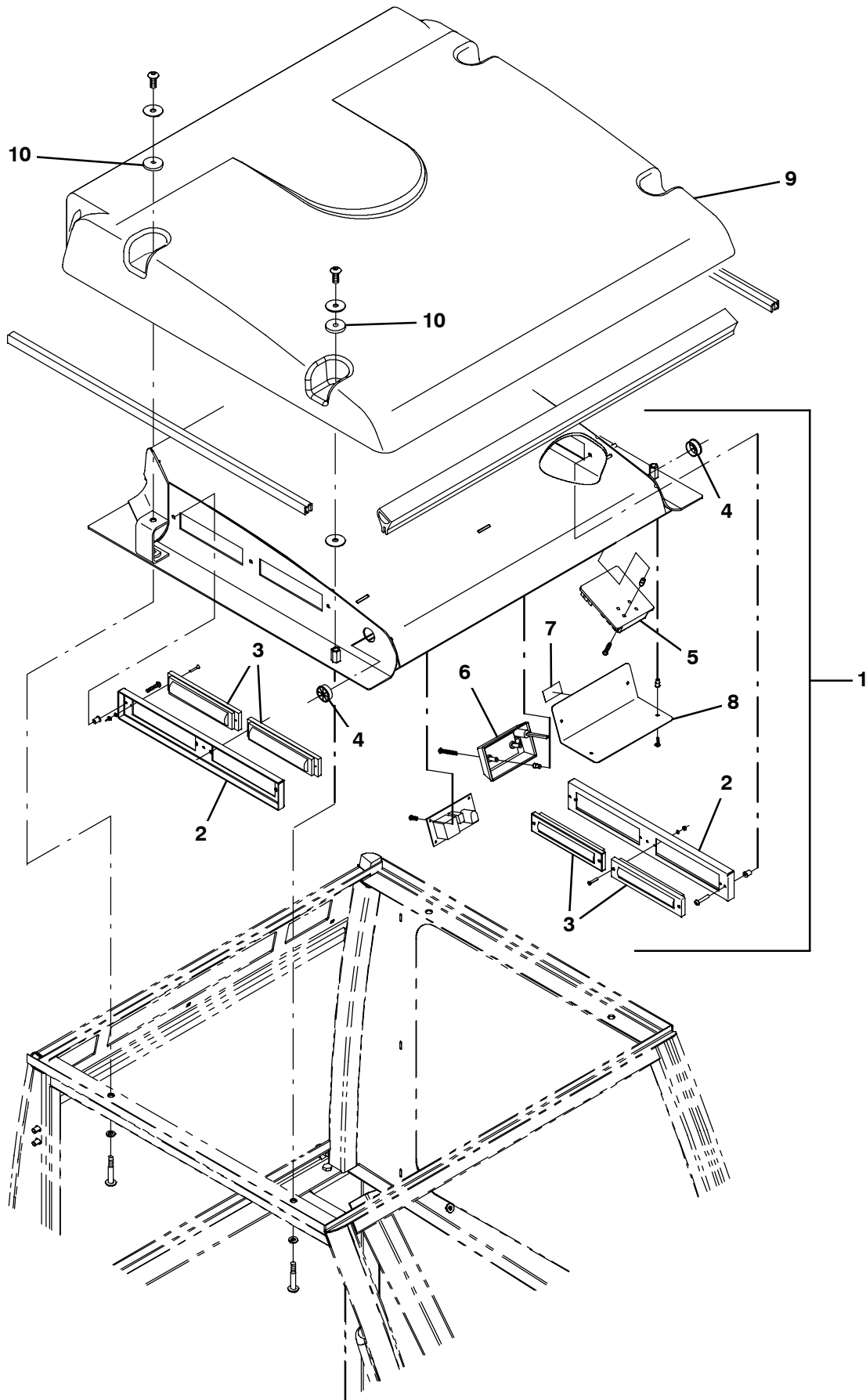
Fig. 10 - Cab Group



**Fig. 10 - Cab Group**

<b>Ref.</b>	<b>Part No.</b>	<b>Serial Number</b>	<b>Description</b>	<b>Qty.</b>
1	1044601	(000000-	) Arm, Wiper, Cab	1
2	1044597	(000000-	) Cover, Motor, Wiper, Cab	1
3	1044594	(000000-	) Blade, Wiper, Cab	1
4	1044585	(000000-	) Seal, Rbr, Wndw, Cab	1
5	1044577	(000000-	) Pane, Glass, Wndw, Rear	1
6	1044576	(000000-	) Pane, Glass, Wndw, Lh, Cab	1
7	1044573	(000000-	) Motor, Wiper, Cab	1
8	1046184	(000000-	) Washer, Rubber #10	1
9	1044569	(000000-	) Cover, Hose, Plstc, Cab	1
10	1046632	(000000-	) Heater & A/C Assy, W/Fan (See Breakdowns)	1
11	1045804	(000000-002099	) Lip Wldt, Oprtr Station / Cab	1
11	1060586	(002100-	) Lip Wldt, Oprtr Station / Cab	1
12	1045101	(000000-002099	) Bracket, Sppt, Ohg	1
13	1046209	(000000-	) Label, Info, [Exit]	1
14	1044572	(000000-	) Seal, Rbr, Cab	1
15	1044580	(000000-	) Pane, Glass, Wndw, Front	1
16	1046507	(000000-	) Spacer, Wiper, Mtg	1
17	1046186	(000000-	) Seal, Rbr Strip	1
18	1049061	(000000-	) Bracket, Mtg, Mirror	1
19	09740	(000000-	) Screw, Hex, M8 X 1.25 X 20, Ss	3
20	39349	(000000-	) Washer, Flat, 0.31, Sae	6
21	08713	(000000-	) Nut, Hex, Lock, M8 X 1.25, NI, Ss	3
22	49034	(000000-	) Mirror, Convex, 06.7 X 06.2	2
23	1048740	(000000-	) Bracket, Mtg, Mirror, Lower	1
24	1049017	(000000-	) Bracket, Mtg, Mirror, Upper	1
25	1050295	(000000-	) Mirror, Convex, 0.50d	1
26	1048743	(000000-	) Bracket, Mtg, Mirror	1

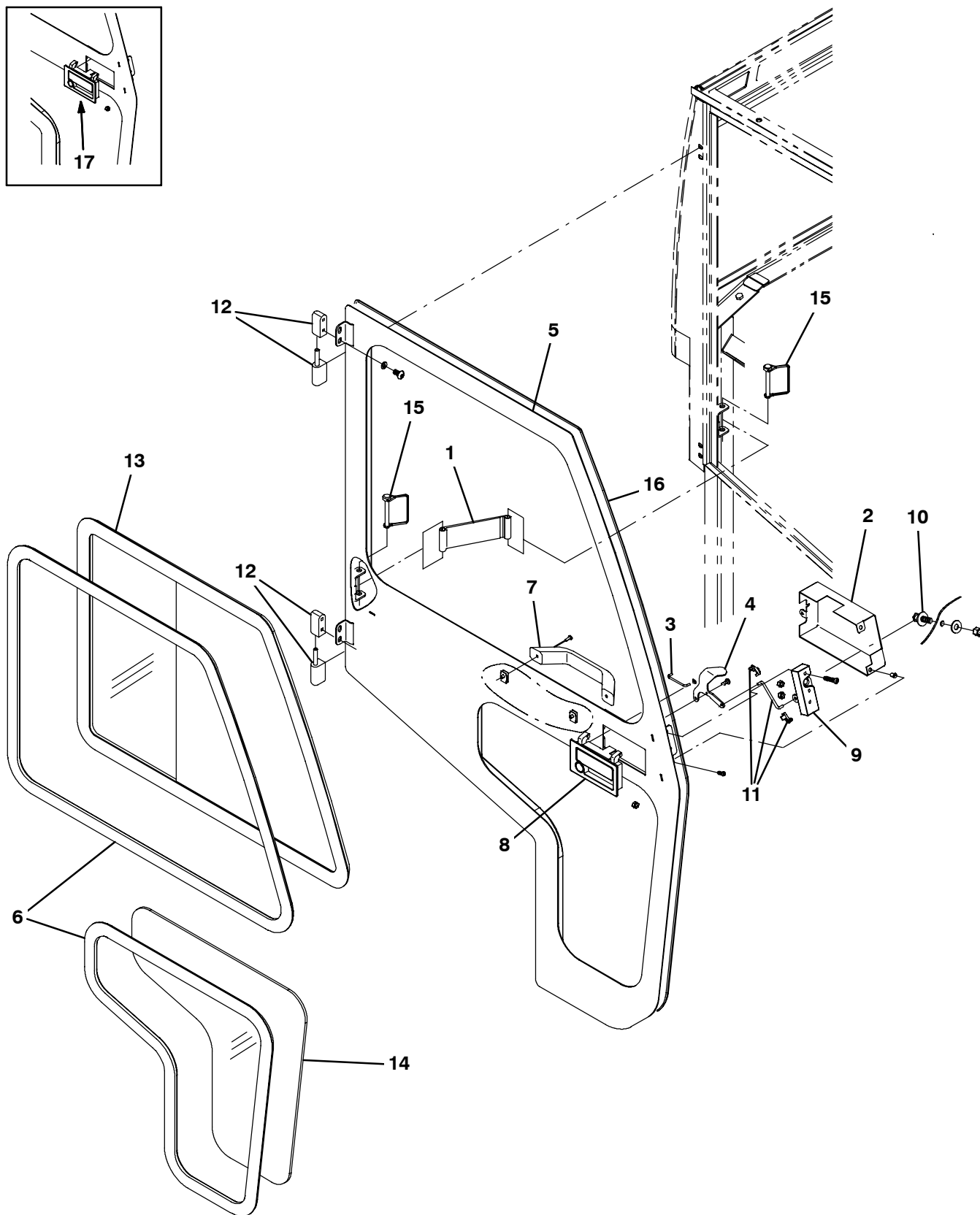
Fig. 11 - Cab Cover Group



**Fig. 11 - Cab Cover Group**

	<b>Ref.</b>	<b>Part No.</b>	<b>Serial Number</b>	<b>Description</b>	<b>Qty.</b>
▽	1	1044566	(000000-	) Panel, Top, Cab	1
▲	2	1044606	(000000-	) Adapter, Vent, Cab	2
▲	3	1046190	(000000-	) Louver, Rect Roll	4
▲	4	1046185	(000000-	) Grommet, 1" Universal	2
▲▽	5	1044570	(000000-	) Fuseholder, Cab	1
▲▲		1016029	(000000-	) Fuse, Blade, 5A, 32Vdc	1
▲▲		611140	(000000-	) Fuse, Blade, 20A, 32Vdc	1
▲▲		1046624	(000000-	) Fuse, Blade, 2Amp	1
▲	6	1044590	(000000-	) Light, Dome, Cab	1
▲	7	1046191	(000000-	) Fuse Block, Decal	1
▲	8	1044607	(000000-	) Cover, Fuse, Cab	1
	9	1044575	(000000-	) Panel, Roof, Plstc, Cab	1
	10	1044592	(000000-	) Washer, Shldr, Glass, Cab	4

Fig. 12 - Cab Door Group



**Fig. 12 - Cab Door Group**

	<b>Ref.</b>	<b>Part No.</b>	<b>Serial Number</b>	<b>Description</b>	<b>Qty.</b>
▽		1044568	(000000-	) Door Assy, Cab	1
▲	1	1044612	(000000-	) Strap, Door, Cab	1
▲	2	1044611	(000000-	) Cover, Latch, Cab	1
▲	3	1044610	(000000-	) Rod, Lock, Cab	1
▲	4	1044608	(000000-	) Handle, Latch, Cab	1
▲	5	1044605	(000000-	) Door Wldt, Rh, Cab	1
▲	6	1044602	(000000-	) Seal, Rbr, Wndw, Cab	1
▲	7	1044595	(000000-	) Handle, Cab	1
▲▽	8	9004973	(001393-	) Handle, Locking, Cab	1
▲▲		9004971	(001393-	) Key, Latch, Door Assy	1
▲	9	1044589	(000000-	) Latch, Cab	1
	10	1044588	(000000-	) Stud, Strike, Cab	1
	11	1044583	(000000-	) Clip, Rod, Cab	1
	12	1044582	(000000-	) Hinge, Cab	2
	13	1044579	(000000-	) Pane Wndw, Slide, Rh, Cab	1
	14	1044578	(000000-	) Pane, Wndw, Lower, Cab	1
	15	1044584	(000000-	) Pin, Lock, Cab	2
	16	9005174	(000000-	) Seal, Bubble, Door Assy, Cab [Psa]	1
	17	9004975	(000000-001392	) Latch Kit, Door, Replmt [S30]	1

Fig. 13 - Cab Heater Group

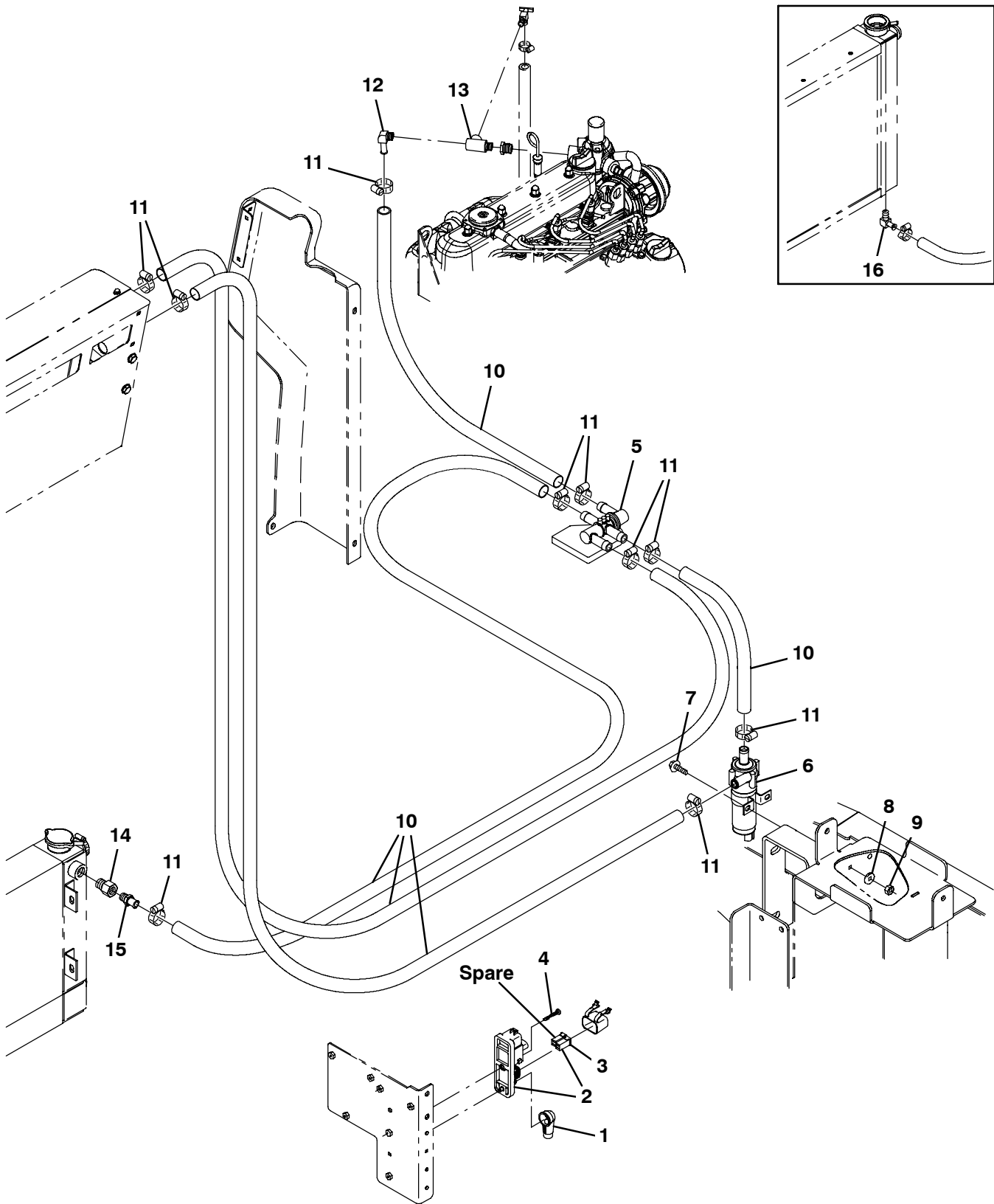




Fig. 13 - Cab Heater Group

Ref.	Part No.	Serial Number	Description	Qty.
	1	1016314	(000000- ) Boot, 90deg .50id 1.00id 2.50l, Red	1
▽	2	1029105	(000000- ) Relay Assy, 12vdc [2f/1r]	1
▲	3	1036230	(000000- ) Fuse, 60a, 32vdc [Fem Maxi]	1
	4	06940	(000000- ) Screw, Pan, Phl, M5 X 0.80 X 50, 4.8	1
	5	1045063	(000000- ) Valve, Heater	1
	6	1044279	(000000- ) Pump Assy, Water, 12vdc	1
	7	222159	(000000- ) Screw, Hex, M6 X 1.00 X 25, Fmg	2
	8	32490	(000000- ) Washer, Flat, 0.25, Std	2
	9	08708	(000000- ) Nut, Hex, Lock, M6 X 1.00, NI	2
	10	1016563	(000000- ) Hose, Afmkt, Rbr, Heater, 0.62id, 20ft	1
	11	63810	(000000- ) Clamp, Hose, Wormdrive, 0.56-1.06d, .56w	10
	12	1045888	(000000-002099 ) Fitting, Brs, E90, Bm10/Pm04	1
	13	24929	(000000- ) Fitting, Brs, Tee, Pf04/Pf04/Pm04, Run	1
	14	47167	(002100- ) Fitting, Brs, Str, Pf06/Pm08	1
	15	27767	(002100- ) Fitting, Brs, Str, Em10/Pm06	1
	16	1045888	(000000-002099 ) Fitting, Brs, E90, Bm10/Pm04	1

Fig. 14 - Cab Air Conditioner Group

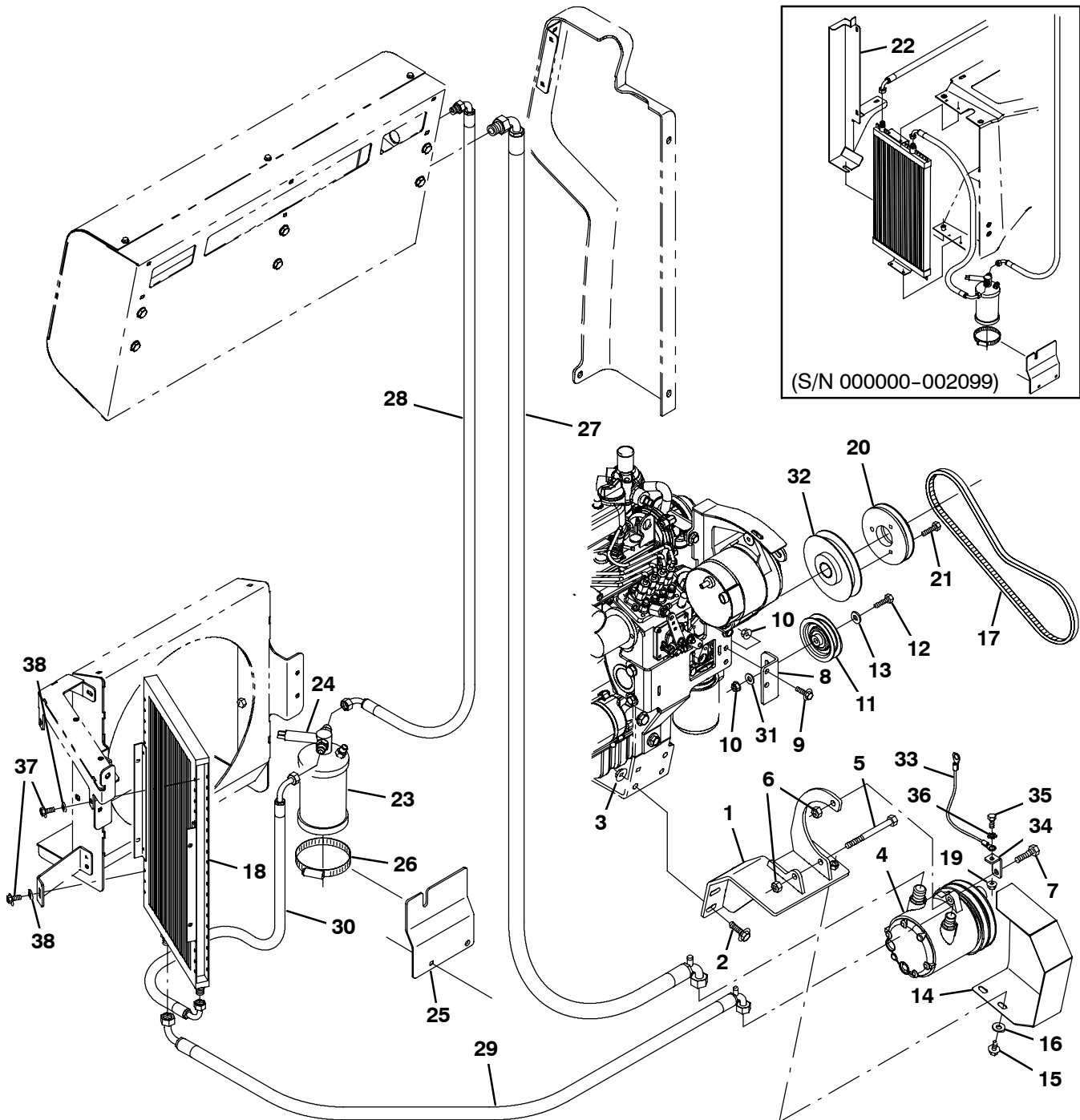
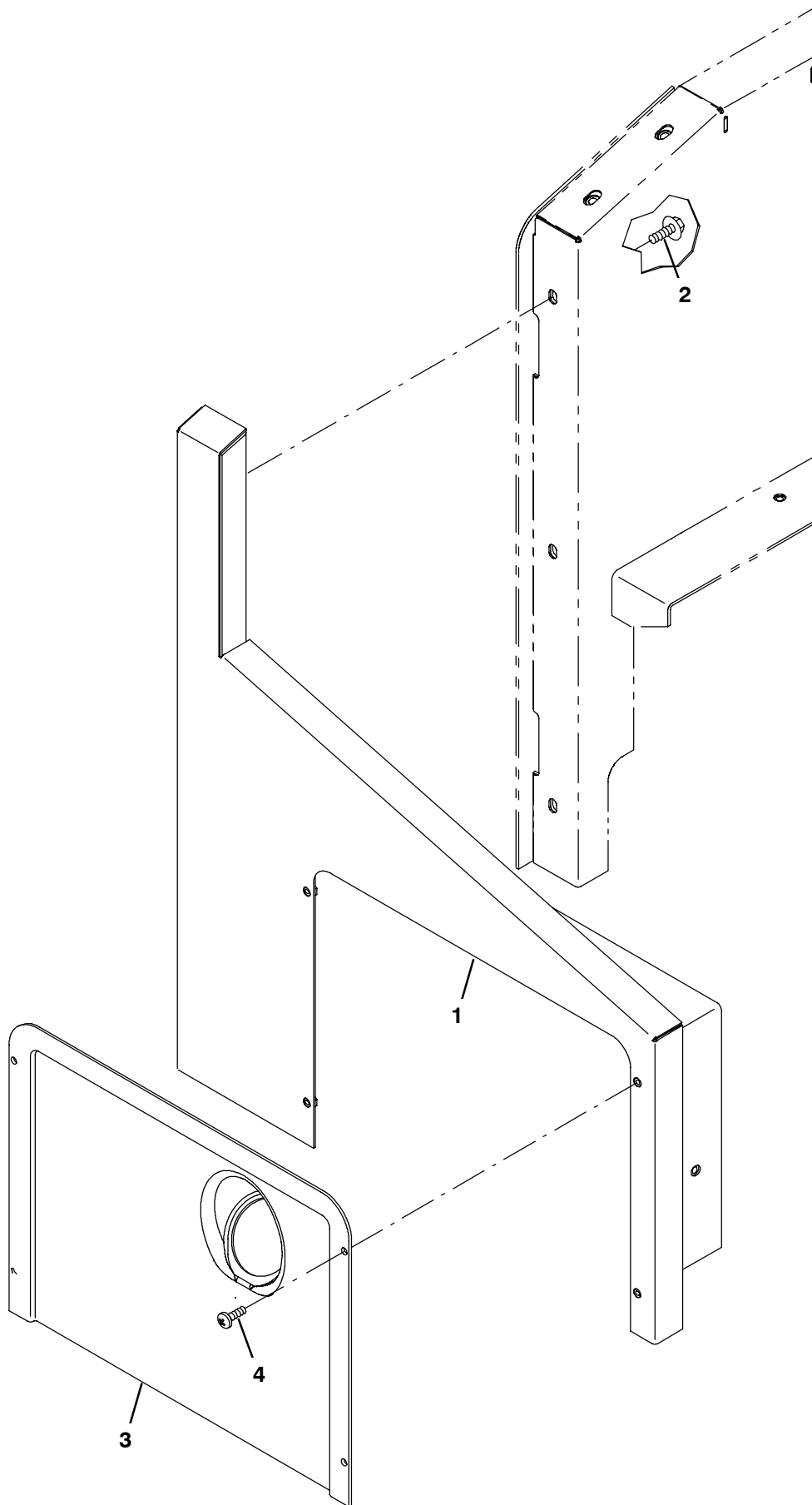


Fig. 14 - Cab Air Conditioner Group

Ref.	Part No.	Serial Number	Description	Qty.
1	1036564	(000000-	) Bracket Wldt, Mtg, Compressor	1
2	1037358	(000000-	) Screw, Hex, M10 X 1.50 X 35, 9.8, Sems	4
3	07792	(000000-	) Nut, Hex, Flng, M10 X 1.50	4
4	393359	(000000-	) Compressor, A/C [134, Tm-08hd]	1
5	06966	(000000-	) Screw, Hex, M10 X 1.50 X 110, 8.8	1
6	41430	(000000-	) Nut, Hex, Lock, M10 X 1.5, NI	2
7	39285	(000000-	) Screw, Hex, M10 X 1.50 X 40, 8.8	1
8	1046946	(000000-	) Plate, Idler	1
9	1037354	(000000-	) Screw, Hex, M8 X 1.25 X 30, 9.8, Sems	2
10	07791	(000000-	) Nut, Hex, Flng, M8 X 1.25	3
11	81710	(000000-	) Sheave, Flat, 2.6d 0.62w 0.38b	1
12	06955	(000000-	) Screw, Hex, M8 X 1.25 X 35, 8.8	1
13	32491	(000000-	) Washer, Flat, 0.31, Std	1
14	1040126	(000000-	) Guard, Belt, Compressor	1
15	16931	(000000-	) Screw, Hex, M8 X 1.25 X 20, 8.8	2
16	32491	(000000-	) Washer, Flat, 0.31, Std	2
17	1058133	(000000-	) Belt, V, 37.3l [Ax]	1
18	1041870	(000000-	) Condenser, Ac	1
19	07790	(000000-	) Nut, Hex, Flng, M6 X 1.00	1
20	393370	(000000-	) Sheave, 01grv, 04.1pd 1.6b [Xl]	1
21	76957	(000000-	) Screw, Hex, .31-18 X 1.50, G5	3
22	1043045	(000000-002099	) Plate, Filler, A/C	1
23	1045033	(000000-	) Dryer, A/C	1
24	1045203	(000000-	) Switch, A/C [Binary]	1
25	1045681	(000000-	) Bracket, Sppt	1
26	43555	(000000-	) Clamp, Hose, Wormdrive, 2.50-3.50d, .50w	1
27	1045151	(000000-	) Hose, A/C, 10, E90/E90, 060.0l [R134]	1
28	1045153	(000000-	) Hose, A/C, 06, E90/E90, 052.0l [R134]	1
29	1045155	(000000-	) Hose, A/C, 08, E90/E90, 052.0l [R134]	1
30	1045156	(000000-	) Hose, A/C, 06, E90/E90, 021.0l [R134]	1
31	41186	(000000-	) Washer, Flat, Belleville, .31	1
32	393371	(000000-	) Sheave, 01grv, Rwk 393400 [3v]	1
33	31525	(000000-	) Wire, 10ga 16.0l Blk .25ring /.38ring	1
34	1047225	(000000-	) Angle, Mtg, Ground	1
35	06943	(000000-	) Screw, Hex, M6 X 1.00 X 20, 8.8	1
36	41140	(000000-	) Washer, Lock, Int-ext, 0.25	1
37	55845	(002100-	) Screw, Hex, M5 X 0.80 X 16, Fmg	3
38	19066	(002100-	) Washer, Flat, 10	3

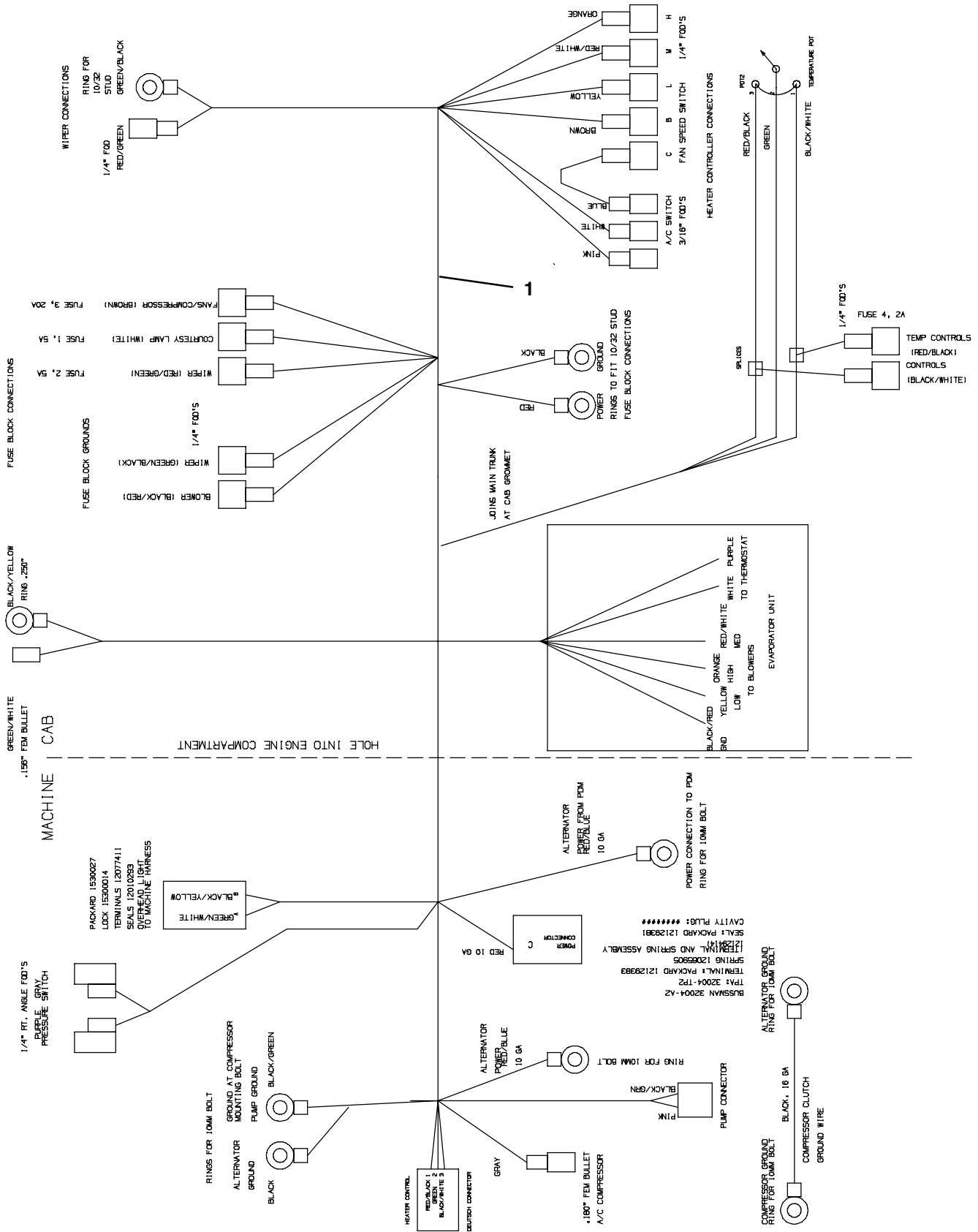
Fig. 15 - Cab Fuel Cover Group (002100- )



**Fig. 15 - Cab Fuel Cover Group (002100- )**

<b>Ref.</b>	<b>Part No.</b>	<b>Serial Number</b>	<b>Description</b>	<b>Qty.</b>
1	1036608	(002100-	) Panel Wldt, Side	1
2	1037346	(002100-	) Screw, Hex, M8 X 1.25 X 25, 9.8, Sems	3
3	9004526	(002100-	) Cover, Dsl, W/ Label, Replmt	1
4	1045525	(002100-	) Screw, Pan, Phl, M6 X 1.00 X 12, Blk	4

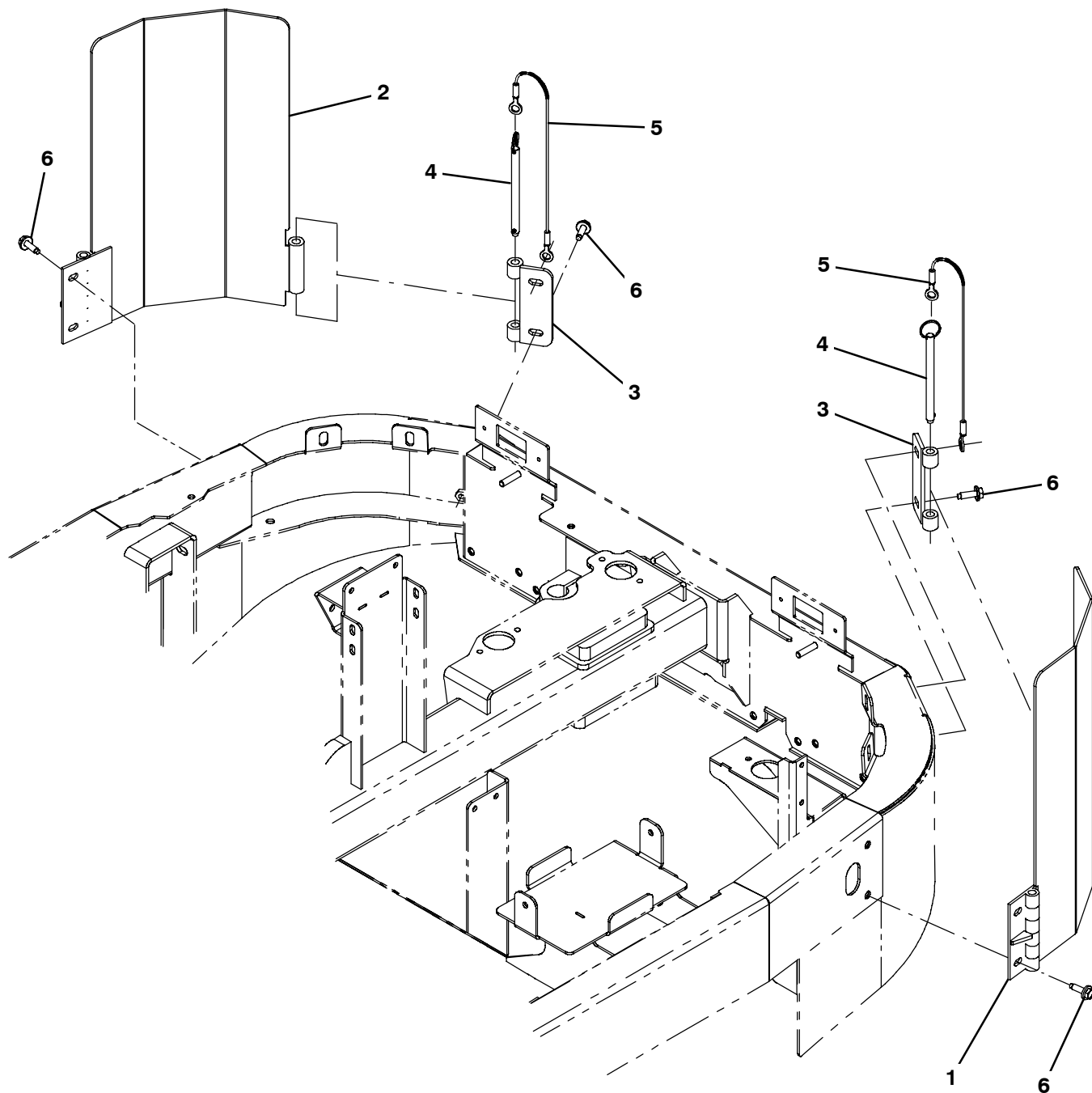
Fig. 16 - Cab Wire Harness Group



354761

Ref.	Part No.	Serial Number	Description	Qty.
1	1046570	(000000- )	Harness, Cab, S30	1

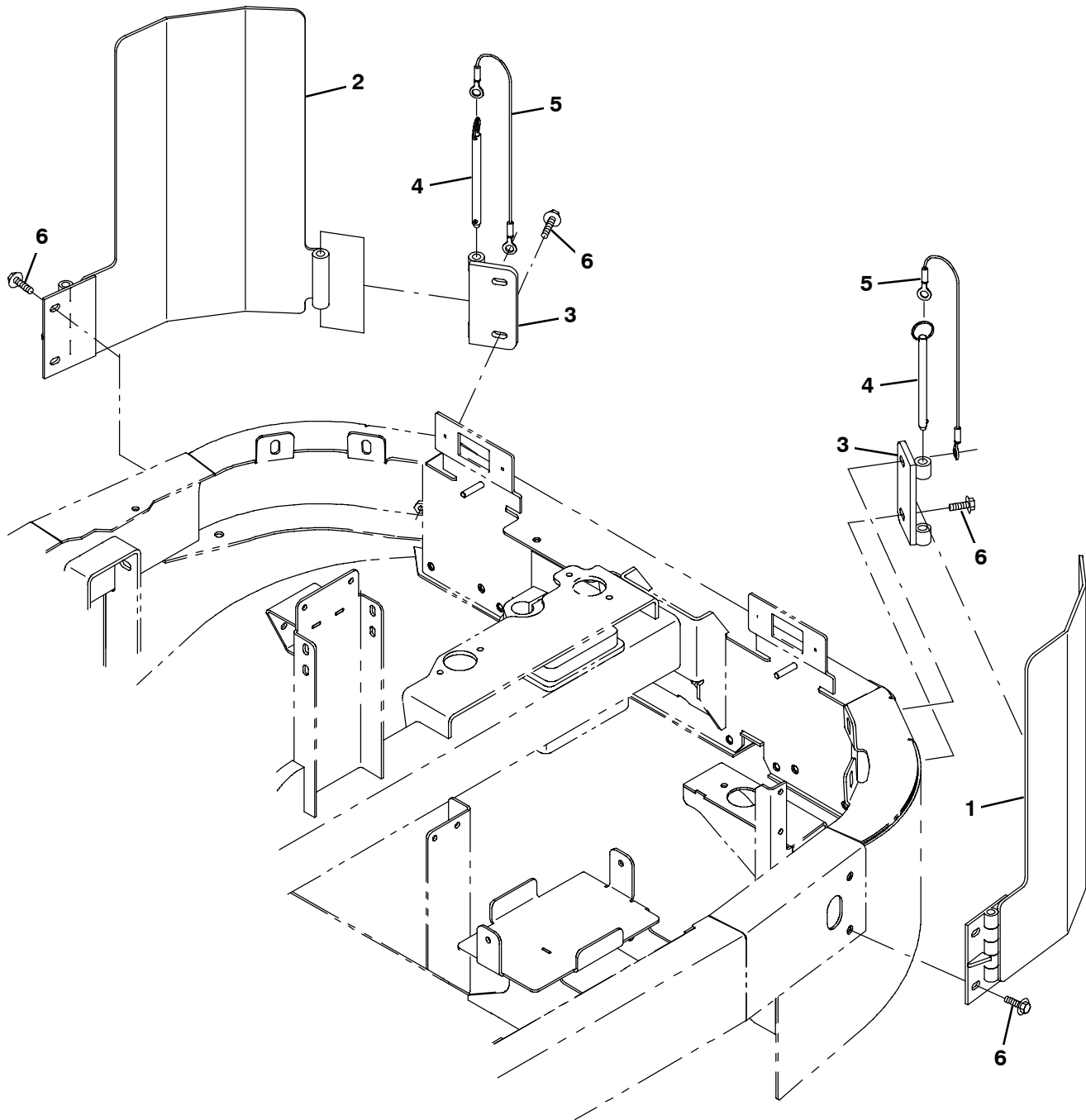
Fig. 17 - Corner Bumper Kit (000000-002099)



354746

Ref.	Part No.	Serial Number	Description	Qty.
▽	9004107	(000000-002099 )	Bumper Kit, Corner, Ci, [S30]	1
▲	1 1042888	(000000-002099 )	Angle Wldt, Bmpr, Tower, Lh	1
▲	2 1042885	(000000-002099 )	Angle Wldt, Bmpr, Tower, Rh	1
▲	3 1043183	(000000-002099 )	Bracket Wldt, Mtg, Bmpr	2
▲	4 1043176	(000000-002099 )	Pin, Hitch, .500d X 6.00l, PI	2
▲	5 87172	(000000-002099 )	Cable, Glv .13d 010.0l .52eye /.52eye	2
▲	6 1037358	(000000-002099 )	Screw, Hex, M10 X 1.5 X 35, 9.8, Sems	8

**Fig. 18 - Corner Bumper Kit (002100- )**

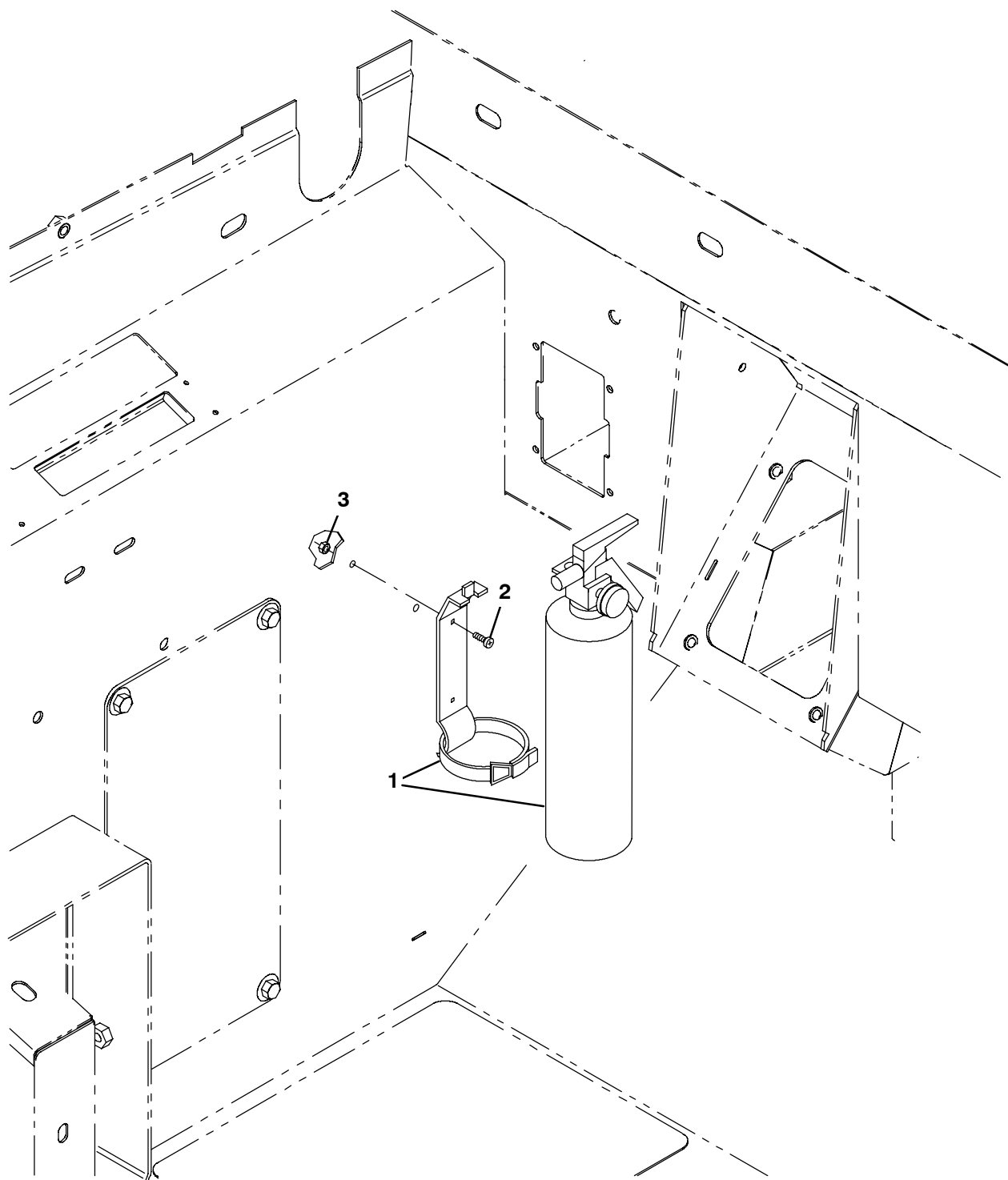


354746

Ref.	Part No.	Serial Number	Description	Qty.
▽	9008195	(002100- )	Bumper Kit, Corner, Ci, [S30]	1
▲	1 1060546	(002100- )	Angle Wldt, Bmpr, Tower, Lh	1
▲	2 1061162	(002100- )	Angle Wldt, Bmpr, Tower, Rh	1
▲	3 1061629	(002100- )	Bracket Wldt, Mtg, Bmpr	2
▲	4 1043176	(002100- )	Pin, Hitch, .500d X 6.00l, PI	2
▲	5 87172	(002100- )	Cable, Glv .13d 010.0l .52eye /.52eye	2
▲	6 1037358	(002100- )	Screw, Hex, M10 X 1.5 X 35, 9.8, Sems	8



Fig. 19 - Fire Extinguisher Kit



Ref.	Part No.	Serial Number	Description	Qty.
▽	9003933	(000000-	) Extinguisher Kit, Fire, Ci [S30]	1
▲	1 25312	(000000-	) Extinguisher, Fire, 2.5 Lb Dry	1
▲	2 06933	(000000-	) Screw, Pan, M5 X 0.80 X 16, 4.8	2
▲	3 06549	(000000-	) Nut, Hex, Lock, M5 X 0.80, NI	2

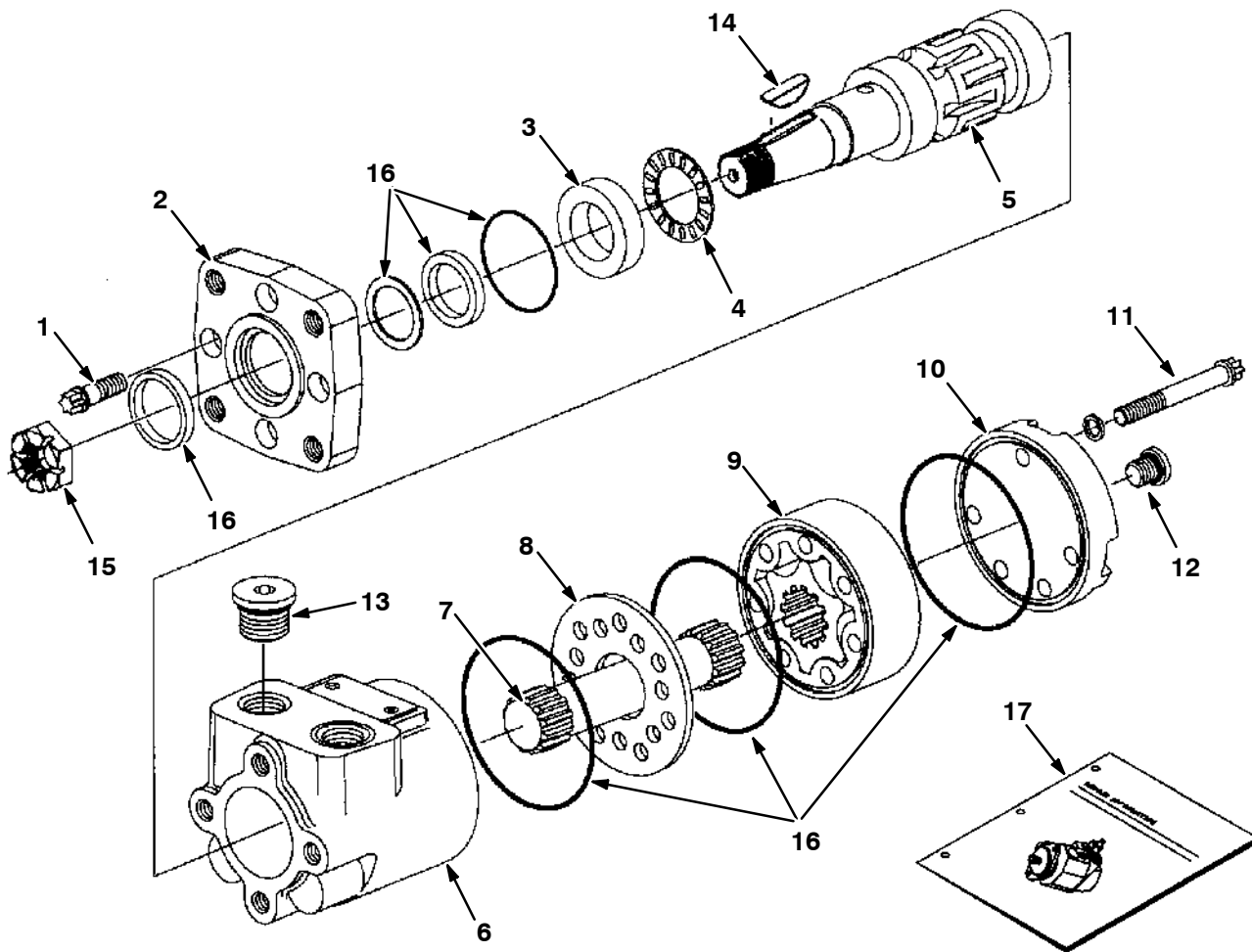
**Fig. 20 - Documentation Group**

<b>Ref.</b>	<b>Part No.</b>	<b>Serial Number</b>	<b>Description</b>	<b>Qty.</b>
	9004087	(000000-	) Manual, Oprtr [S30, Dsl En Na]	1
	9004091	(000000-	) Manual, Parts [S30, Dsl En]	1
	9004088	(000000-	) Manual, Oprtr [S30, Dsl Es Na]	1
	9004089	(000000-	) Manual, Oprtr [S30, Dsl Fr Na]	1
	9004090	(000000-	) Manual, Oprtr [S30, Dsl Jp]	1
	9004100	(000000-002099	) Media, Oprtr, DVD [S30 EN ES FR]	1
	9008178	(002100-	) Video, Oprtr, Dvd [S30 En Es Fr]	1
	9004086	(000000-	) Manual, Service [S30 EN]	1
	84660	(000000-	) Manual, Eng [Kubo, V1505e]	1
	9004645	(000000-	) Manual, Oprtr [S30 Dsl, Cz, Ce]	1
	9004646	(000000-	) Manual, Oprtr [S30 Dsl, De, Ce]	1
	9004647	(000000-	) Manual, Oprtr [S30 Dsl, Dk, Ce]	1
	9004648	(000000-	) Manual, Oprtr [S30 Dsl, En, Ce]	1
	9004649	(000000-	) Manual, Oprtr [S30 Dsl, Es, Ce]	1
	9004650	(000000-	) Manual, Oprtr [S30 Dsl, Fi, Ce]	1
	9004651	(000000-	) Manual, Oprtr [S30 Dsl, Fr, Ce]	1
	9004652	(000000-	) Manual, Oprtr [S30 Dsl, Gr, Ce]	1
	9004653	(000000-	) Manual, Oprtr [S30 Dsl, Hu, Ce]	1
	9004654	(000000-	) Manual, Oprtr [S30 Dsl, It, Ce]	1
	9004655	(000000-	) Manual, Oprtr [S30 Dsl, NI, Ce]	1
	9004656	(000000-	) Manual, Oprtr [S30 Dsl, No, Ce]	1
	9004657	(000000-	) Manual, Oprtr [S30 Dsl, Pl, Ce]	1
	9004658	(000000-	) Manual, Oprtr [S30 Dsl, Pt, Ce]	1
	9004659	(000000-	) Manual, Oprtr [S30 Dsl, Ru, Ce]	1
	9004660	(000000-	) Manual, Oprtr [S30 Dsl, Se, Ce]	1
	9004661	(000000-	) Manual, Oprtr [S30 Dsl, Tr, Ce]	1
	9004662	(000000-	) Manual, Oprtr [S30 Dsl, Ee, Ce]	1
	9004663	(000000-	) Manual, Oprtr [S30 Dsl, Lv, Ce]	1
	9004664	(000000-	) Manual, Oprtr [S30 Dsl, Lt, Ce]	1
	9004665	(000000-	) Manual, Oprtr [S30 Dsl, Sk, Ce]	1
	9004666	(000000-	) Manual, Oprtr [S30 Dsl, Si, Ce]	1
	9004727	(000000-	) Manual, Oprtr [S30 Dsl, Bg, Ce]	1
	9004728	(000000-	) Manual, Oprtr [S30 Dsl, Ro, Ce]	1

## SECTION 4

Contents	Page
Fig. 1 - Hydraulic Motor Breakdown, 379608 .....	4-2
Fig. 2 - Hydraulic Motor Breakdown, 379607 .....	4-3
Fig. 3 - Hydraulic Steering Valve Breakdown, 1024260 .....	4-4
Fig. 4 - Hydraulic Valve Breakdown, 1040091 .....	4-6
Fig. 5 - Hydraulic Valve Breakdown, 1034671 .....	4-8
Fig. 6 - AC and Heater Box Breakdown, 1046632 .....	4-10
Fig. 7 - Hydraulic Motor Breakdown, 1027756 .....	4-12
Fig. 8 - Hydraulic Motor Breakdown, 1054901 .....	4-14
Fig. 9 - Hydraulic Piston Pump Breakdown, 1029254 .....	4-16
Fig. 10 - Hydraulic Piston Pump Breakdown, 1054905 .....	4-18
Fig. 11 - Hydraulic Piston Pump Breakdown, 1029255 .....	4-20
Fig. 12 - Hydraulic Piston Pump Breakdown, 1029255 .....	4-22
Fig. 13 - Hydraulic Manual Control Breakdown, 74273 .....	4-24
Fig. 14 - Hydraulic Flow Divider Valve Breakdown, 1033685 .....	4-26

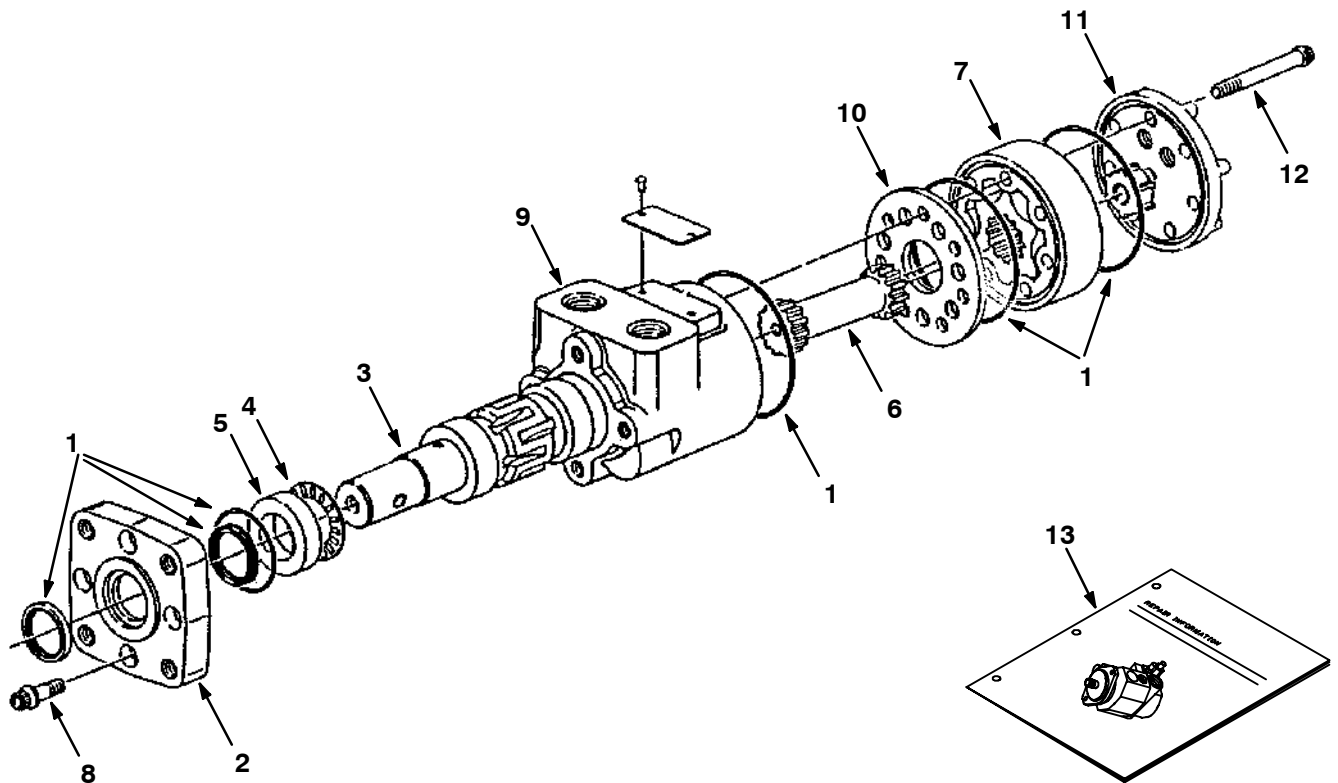
**Fig. 1 - Hydraulic Motor Breakdown, 379608**



09606 - 09670

Ref.	Part No.	Serial Number	Description	Qty.	
▽	379608	(000000-	) Motor, Hyd, Gear, [In] 02.8 1500	1	
▲	1	37555	(000000-	) Screw, Motor, Hyd	4
▲	2	31354	(000000-	) Flange, Motor, Hyd	1
▲	3	16695	(000000-	) Race, Thrust, Motor, Hyd	1
▲	4	45628	(000000-	) Bearing, Thrust, Motor, Hyd	1
▲	5	31375	(000000-	) Shaft, Output, Motor, Hyd	1
▲	6	74100	(000000-	) Housing, Motor, Hyd	1
▲	7	34176	(000000-	) Drive, Motor, Hyd	1
▲	8	74094	(000000-	) Plate, Spacer, Motor, Hyd	1
▲	9	31381	(000000-	) Gerotor Set, Motor, Hyd	1
▲	10	74095	(000000-	) End Cap, Motor, Hyd	1
▲	11	74174	(000000-	) Cap, Screw, Strg Valve	5
▲	12	74098	(000000-	) Fitting, Plug, O-Ring, #4	1
▲	13	74099	(000000-	) Fitting, Plug, O-Ring, Motor, Hyd	2
▲	14	00500-15	(000000-	) Key, Woodruff, 0.25 1.00, [Asa#0808]	1
▲	15	39527	(000000-	) Nut, Hex, Slt'd, .75-16	1
▲	16	22654	(000000-	) Kit, Seal, Motor, Hyd	1
▲	17	74250	(000000-	) Instr, Motor, Hyd, Repair [En]	1

Fig. 2 - Hydraulic Motor Breakdown, 379607



08926 - 09670

Ref.	Part No.	Serial Number	Description	Qty.	
▽	379607	(000000-	) Motor, Hyd, Gear, [In] 17.9 B 1500	1	
▲	1	22654	(000000-	) Kit, Seal, Motor, Hyd	1
▲	2	31354	(000000-	) Flange, Motor, Hyd	1
▲	3	31373	(000000-	) Shaft, Output, Motor, Hyd	1
▲	4	45628	(000000-	) Bearing, Thrust, Motor, Hyd	1
▲	5	16695	(000000-	) Race, Thrust, Motor, Hyd	1
▲	6	31380	(000000-	) Drive, Motor, Hyd	1
▲	7	31385	(000000-	) Gerotor Set, Motor, Hyd	1
▲	8	37555	(000000-	) Screw, Motor, Hyd	4
▲	9	74100	(000000-	) Housing, Motor, Hyd	1
▲	10	74094	(000000-	) Plate, Spacer, Motor, Hyd	1
▲	11	74101	(000000-	) Cap, End, Motor, Hyd	1
▲	12	65232	(000000-	) Screw, Cap, Motor, Hyd	5
	13	74250	(000000-	) Instruction, Repair, Motor, Hyd	1

**Fig. 3 - Hydraulic Steering Valve Breakdown, 1024260**

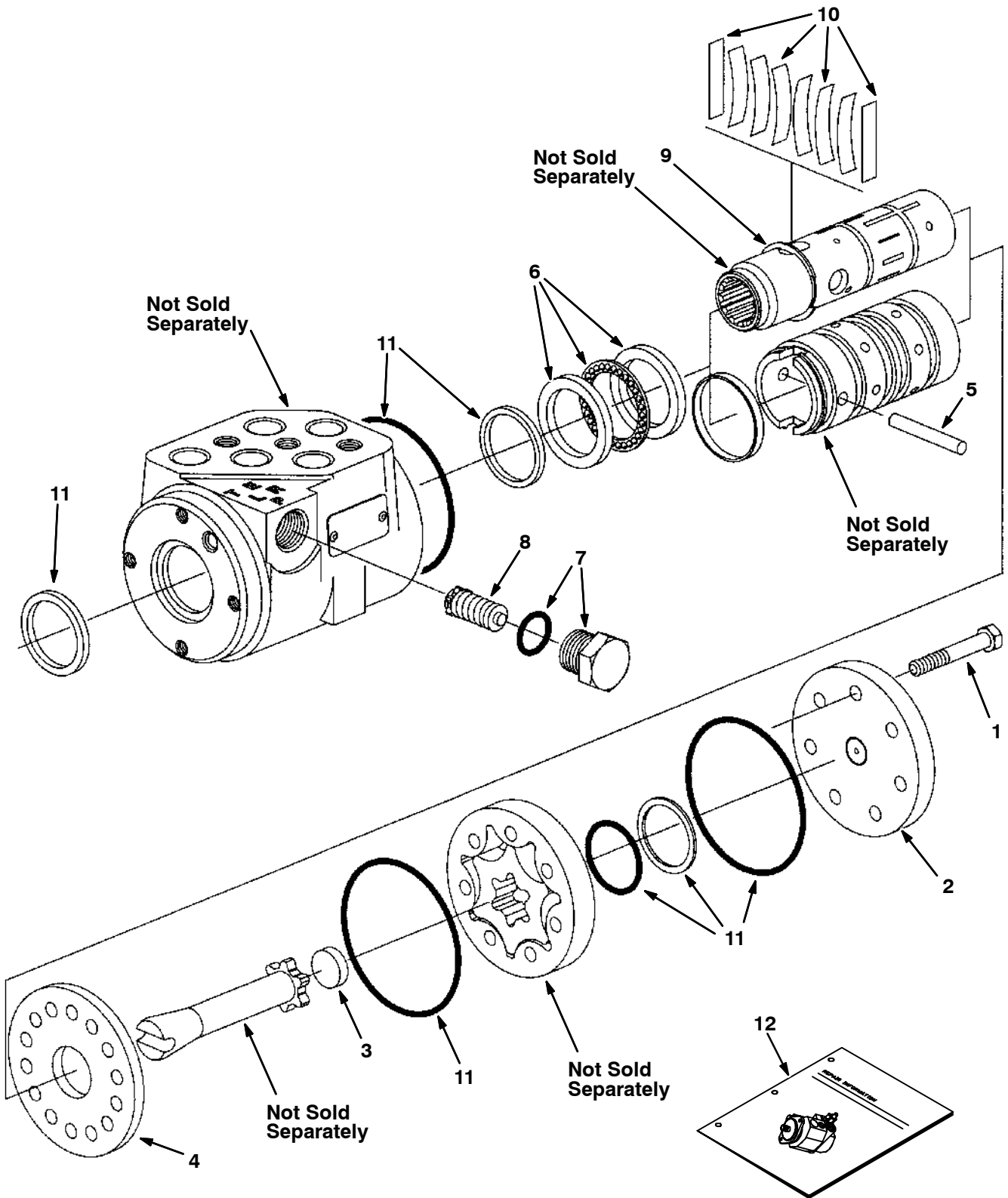


Fig. 3 - Hydraulic Steering Valve Breakdown, 1024260

	Ref.	Part No.	Serial Number	Description	Qty.
▽		1024260	(000000-	) Steer-Control, Hyd05, 06.1 2030	1
▲	1	74183	(000000-	) Screw, Valve, Steering	7
▲	2	74185	(000000-	) Cap, End, Valve, Steering	1
▲	3	74193	(000000-	) Spacer, Valve, Steering	1
▲	4	74222	(000000-	) Plate, Wear, Steering Valve	1
▲	5	74232	(000000-	) Pin, Valve, Steering	1
▲	6	21935	(000000-	) Bearing Kit [C]	1
▲	7	21933	(000000-	) Plug Assy [C]	1
▲	8	21934	(000000-	) Valve Assy, Relief [C]	1
▲	9	74243	(000000-	) Ring, Retainer, Steering Valve	1
▲	10	74196	(000000-	) Spring Kit, Scu [C]	1
▲	11	74244	(000000-	) Seal Kit, Steering [C]	1
▲	12	74245	(000000-	) Instr, Valve, Steering, Repair	1

**Fig. 4 - Hydraulic Valve Breakdown, 1040091**

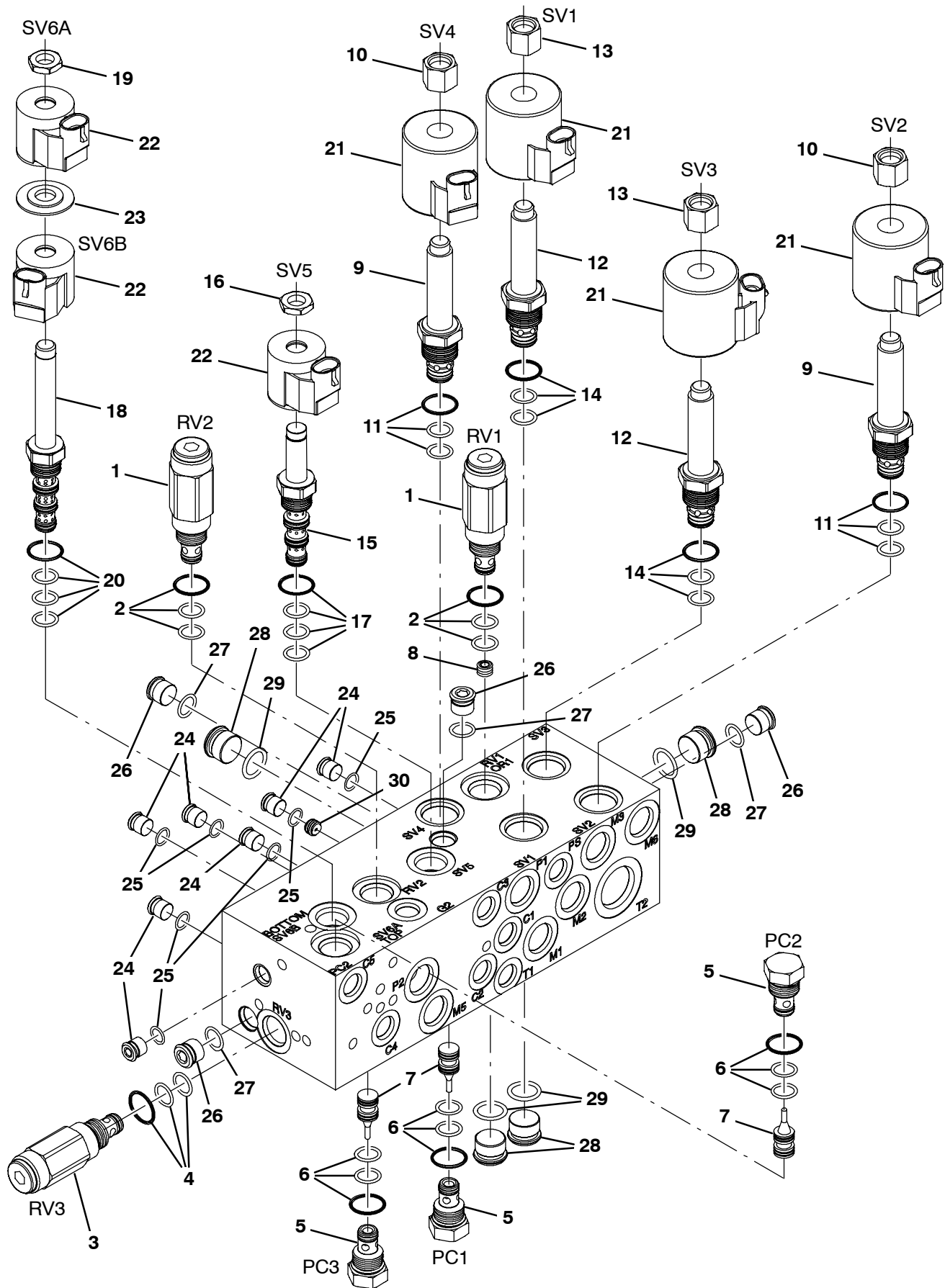




Fig. 4 - Hydraulic Valve Breakdown, 1040091

Ref.	Part No.	Serial Number	Description	Qty.
▽	1040091	(000000-	) Valve, Hyd, Solenoid, 12vdc [06s]	1
▲▽	1 373691	(000000-	) Valve, Relief	2
▲▲	2 373647	(000000-	) Seal Kit, Cartridge	1
▲▽	3 373692	(000000-	) Valve, Relief	1
▲▲	4 373647	(000000-	) Seal Kit, Cartridge	1
▲▽	5 373656	(000000-	) Valve, Check	3
▲▲	6 373647	(000000-	) Seal Kit, Cartridge	1
▲	7 373658	(000000-	) Spool, Pilot, Hyd	3
▲	8 373694	(000000-	) Plug, Orifice, Valve, Hyd, .040	1
▲▽	9 373663	(000000-	) Valve, Stem, No	2
▲▲	10 373685	(000000-	) Nut, Coil, Nyl Patch	1
▲▲	11 373646	(000000-	) Seal Kit, Cartridge	1
▲▽	12 373690	(000000-	) Valve, Stem, No	2
▲▲	13 373685	(000000-	) Nut, Coil, Nyl Patch	1
▲▲	14 373646	(000000-	) Seal Kit, Cartridge	1
▲▽	15 373657	(000000-	) Stem, Valve, Hyd [4w2p]	1
▲▲	16 373684	(000000-	) Nut, Coil, Nyl Patch	1
▲▲	17 373647	(000000-	) Seal Kit, Cartridge	1
▲▽	18 373637	(000000-	) Valve, Cntrl, Solenoid	1
▲▲	19 373684	(000000-	) Nut, Coil, Nyl Patch	1
▲▲	20 373647	(000000-	) Seal Kit, Cartridge	1
▲	21 373642	(000000-	) Solenoid, #10, 12vdc	4
▲	22 373640	(000000-	) Solenoid, #8, 12vdc	3
▲	23 373639	(000000-	) Spacer, Coil, #8	1
▲▽	24 74098	(000000-	) Fitting, Hyd, Plug, Om04	7
▲▲	25 77003	(000000-	) Seal, Org, .072 X 00.35id #04	1
▲▽	26 13904	(000000-	) Fitting, Plug, Org, #6, Valve [Cec]	4
▲▲	27 77005	(000000-	) Seal, Org, .078 X 00.47id #06	1
▲▽	28 13907	(000000-	) Fitting, Hyd, Plug, Om08	4
▲▲	29 77006	(000000-	) Seal, Org, .087 X 00.64id #08	1
▲	30 373665	(000000-	) Plug, Orifice, Valve, Hyd, .046	1

**Fig. 5 - Hydraulic Valve Breakdown, 1034671**

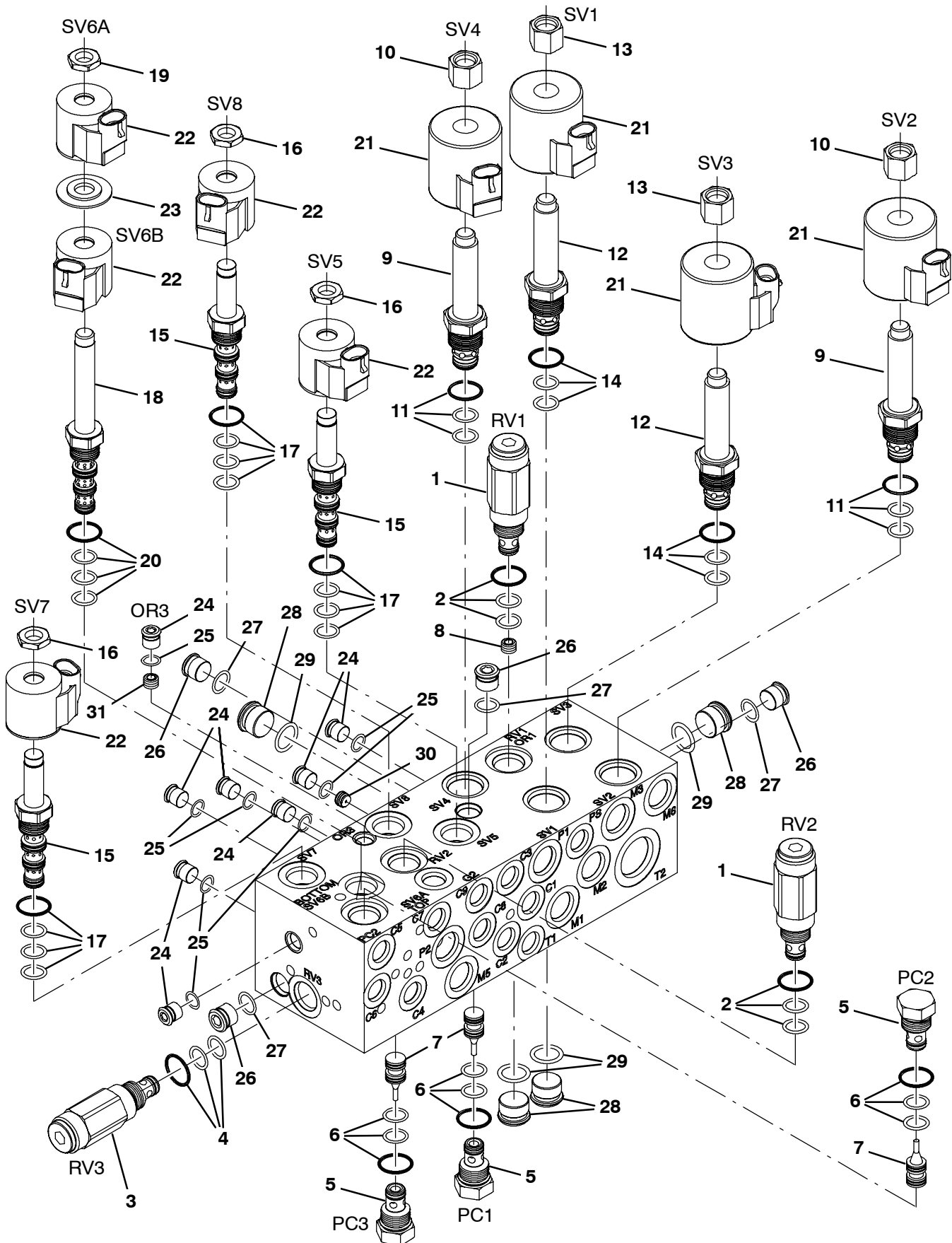


Fig. 5 - Hydraulic Valve Breakdown, 1034671

	Ref.	Part No.	Serial Number	Description	Qty.
▽		1034671	(000000-	) Valve, Hyd, Solenoid, 12vdc [06s]	1
▲▽	1	373691	(000000-	) Valve, Relief	2
▲▲	2	373647	(000000-	) Seal Kit, Cartridge	1
▲▽	3	373692	(000000-	) Valve, Relief	1
▲▲	4	373647	(000000-	) Seal Kit, Cartridge	1
▲▽	5	373656	(000000-	) Valve, Check	3
▲▲	6	373647	(000000-	) Seal Kit, Cartridge	1
▲	7	373658	(000000-	) Spool, Pilot, Hyd	3
▲	8	373694	(000000-	) Plug, Orifice, Valve, Hyd, .040	1
▲▽	9	373663	(000000-	) Valve, Stem, No	2
▲▲	10	373685	(000000-	) Nut, Coil, Nyl Patch	1
▲▲	11	373646	(000000-	) Seal Kit, Cartridge	1
▲▽	12	373690	(000000-	) Valve, Stem, No	2
▲▲	13	373685	(000000-	) Nut, Coil, Nyl Patch	1
▲▲	14	373646	(000000-	) Seal Kit, Cartridge	1
▲▽	15	373657	(000000-	) Stem, Valve, Hyd [4w2p]	3
▲▲	16	373684	(000000-	) Nut, Coil, Nyl Patch	1
▲▲	17	373647	(000000-	) Seal Kit, Cartridge	1
▲▽	18	373637	(000000-	) Valve, Cntrl, Solenoid	1
▲▲	19	373684	(000000-	) Nut, Coil, Nyl Patch	1
▲▲	20	373647	(000000-	) Seal Kit, Cartridge	1
▲	21	373642	(000000-	) Solenoid, #10, 12vdc	4
▲	22	373640	(000000-	) Solenoid, #8, 12vdc	5
▲	23	373639	(000000-	) Spacer, Coil, #8	1
▲▽	24	74098	(000000-	) Fitting, Hyd, Plug, Om04	8
▲▲	25	77003	(000000-	) Seal, Org, .072 X 00.35id #04	1
▲▽	26	13904	(000000-	) Fitting, Plug, Org, #6, Valve [Cec]	4
▲▲	27	77005	(000000-	) Seal, Org, .078 X 00.47id #06	1
▲▽	28	13907	(000000-	) Fitting, Hyd, Plug, Om08	4
▲▲	29	77006	(000000-	) Seal, Org, .087 X 00.64id #08	1
▲	30	373665	(000000-	) Plug, Orifice, Valve, Hyd, .046	1
▲	31	373693	(000000-	) Plug, Orifice, Valve, Hyd, .035	1

**Fig. 6 - AC and Heater Box Breakdown, 1046632**

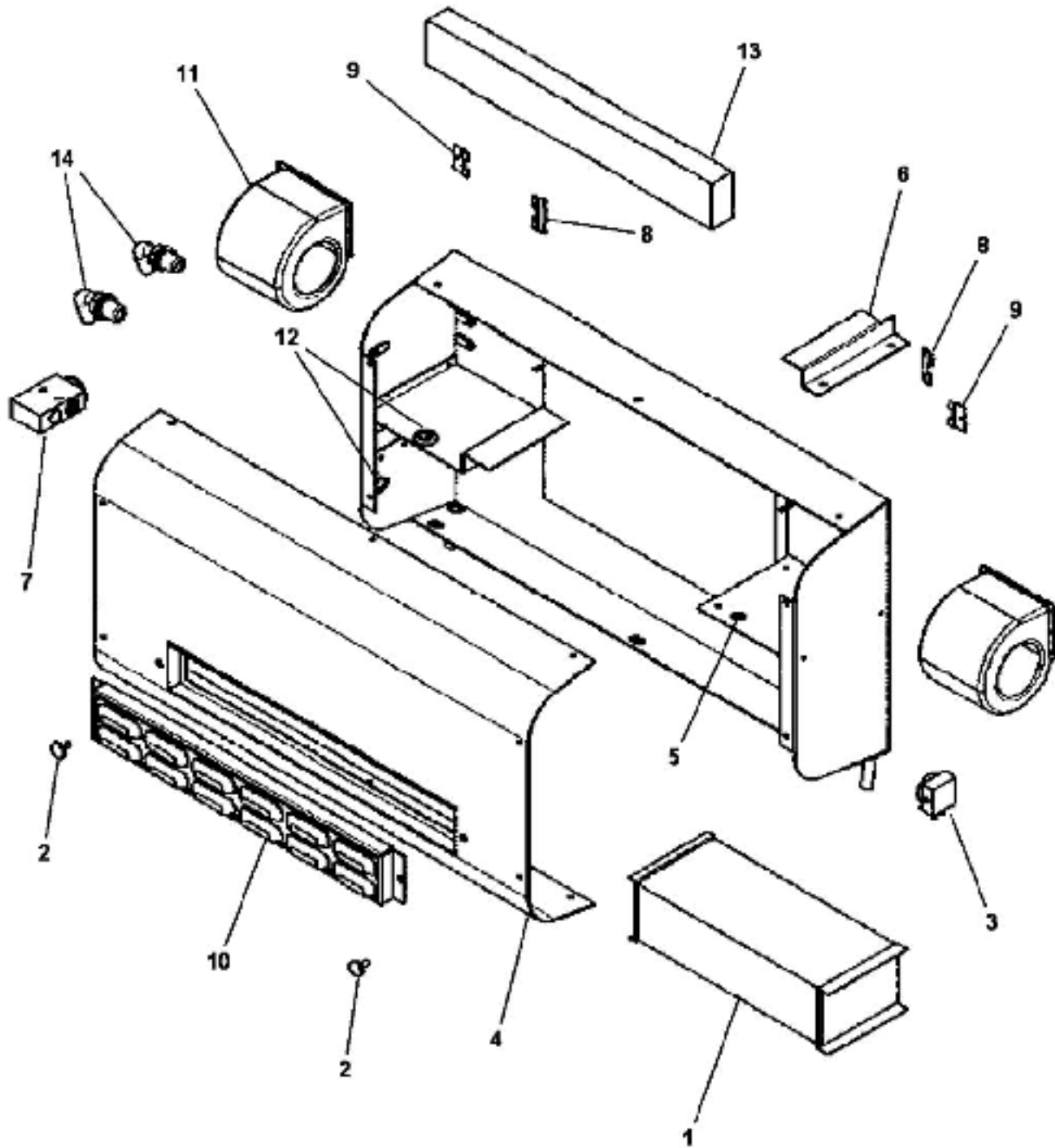


Fig. 6 - AC and Heater Box Breakdown, 1046632

	Ref.	Part No.	Serial Number	Description	Qty.
▽		1046632	(000000-	) Heater & A/C Assy, W/Fan	1
▲	1	9004590	(000000-	) Coil, Heater / Evaporator	1
▲	2	9004591	(000000-	) Knob	2
▲	3	9004592	(000000-	) Thermostat, Heater/Air	1
▲	4	9004593	(000000-	) Cover	1
▲	5	9004594	(000000-	) Grommet, Rbr, .25ld .375Od	1
▲	6	9004595	(000000-	) Bracket, Coil, Mtg	1
▲	7	9004596	(000000-	) Valve, Expansion	1
▲	8	9004597	(000000-	) Clip, Keeper, Blower Mtg	2
▲	9	9004598	(000000-	) Clip, Keeper, Blower Mtg	2
▲	10	9004599	(000000-	) Cover, Access	1
▲	11	9004600	(000000-	) Blown, Fan, Motor	2
▲	12	9004601	(000000-	) Grommet, Rbr, .50ld 1.0Od	2
▲	13	9004602	(000000-	) Filter	1
▲	14	9004603	(000000-	) Fitting, E90, Bm10/Pm08	2

**Fig. 7 - Hydraulic Motor Breakdown, 1027756**

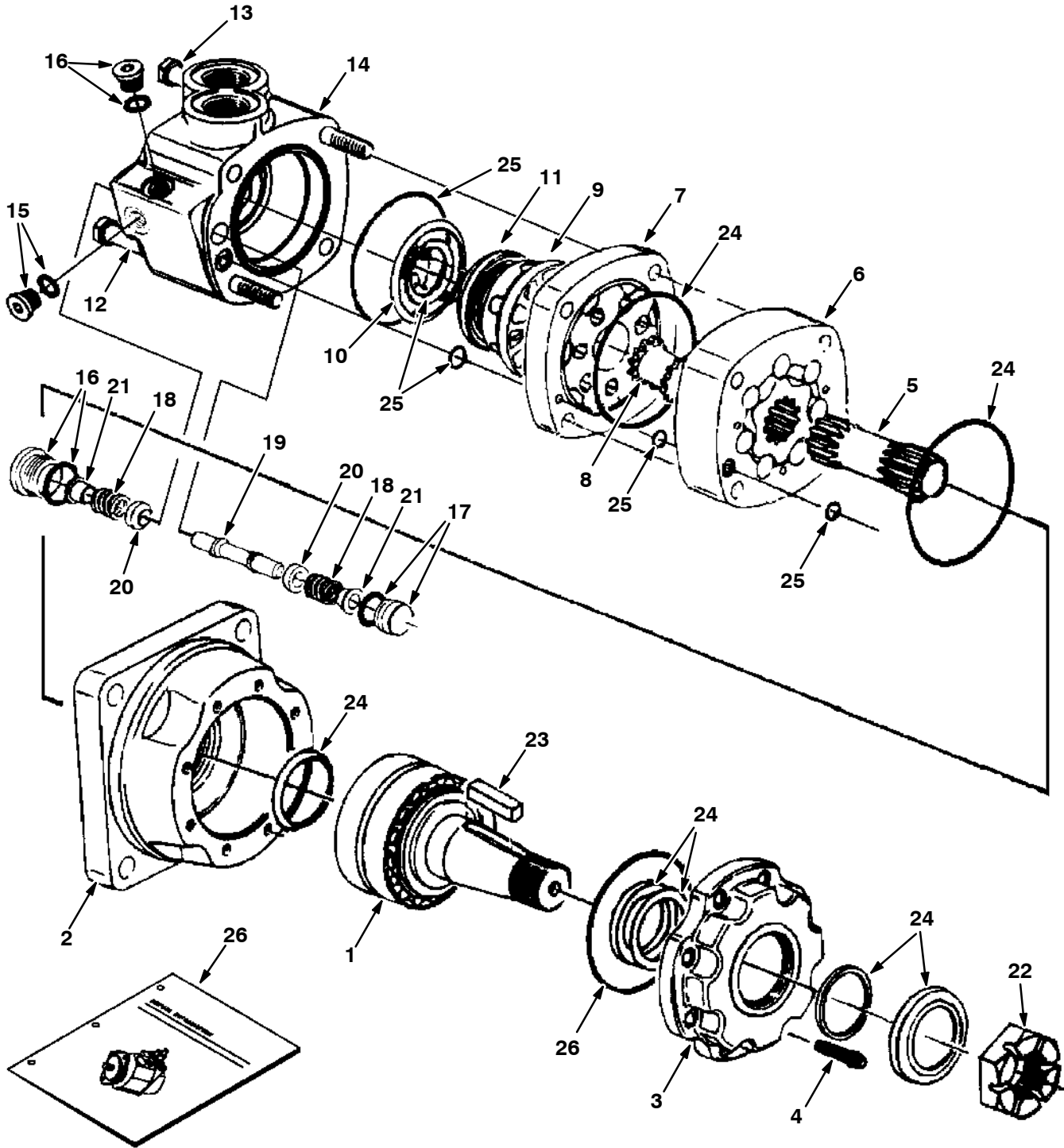


Fig. 7 - Hydraulic Motor Breakdown, 1027756

Ref.	Part No.	Serial Number	Description	Qty.
▽	1027756	(000000-	) Motor, Hyd, Gear, [Int], 19.0 X 3000	1
▲	1 74165	(000000-	) Shaft, Motor, Hyd	1
▲	2 74166	(000000-	) Housing, Brg, Motor, Hyd	1
▲	3 74167	(000000-	) Retainer, Motor, Hyd	1
▲	4 74168	(000000-	) Screw, Cap, Motor, Hyd	8
▲	5 373695	(000000-	) Drive, Motor, Hyd	1
▲	6 373696	(000000-	) Geroler, Motor, Hyd	1
▲	7 74122	(000000-	) Plate, Valve, Motor, Hyd	1
▲	8 52405	(000000-	) Valve, Motor, Hyd	1
▲	9 74123	(000000-	) Valve, Motor, Hyd	1
▲	10 34178	(000000-	) Spring, Motor, Hyd	2
▲	11 38968	(000000-	) Ring, Motor, Hyd	1
▲	12 74125	(000000-	) Bolt, Motor, Hyd	3
▲	13 373697	(000000-	) Bolt, Motor, Hyd	1
▲	14 373297	(000000-	) Housing, Valve	1
▲	15 373298	(000000-	) Plug	1
▲	16 373545	(000000-	) Plug, Pump, Hyd, Gear	2
▲	17 373299	(000000-	) Plug	1
▲	18 373291	(000000-	) Spring	2
▲	19 373217	(000000-	) Piston, Pump, Hyd, Gear	1
▲	20 373226	(000000-	) Poppet, Pump, Hyd, Gear	2
▲	21 373236	(000000-	) Sleeve, Dashpo, Pump, Hyd, Gear	2
▲	22 45622	(000000-	) Nut, Motor, Hyd	1
▲	23 45623	(000000-	) Key, Motor, Hyd	1
▲	24 79828	(000000-	) Kit, Seal, Motor, Hyd	1
▲	25 33580	(000000-	) Kit, Seal, Motor, Hyd	1
	26 74249	(000000-	) Instr, Repair, Motor, Hyd, Gear	1

**Fig. 8 - Hydraulic Motor Breakdown, 1054901**

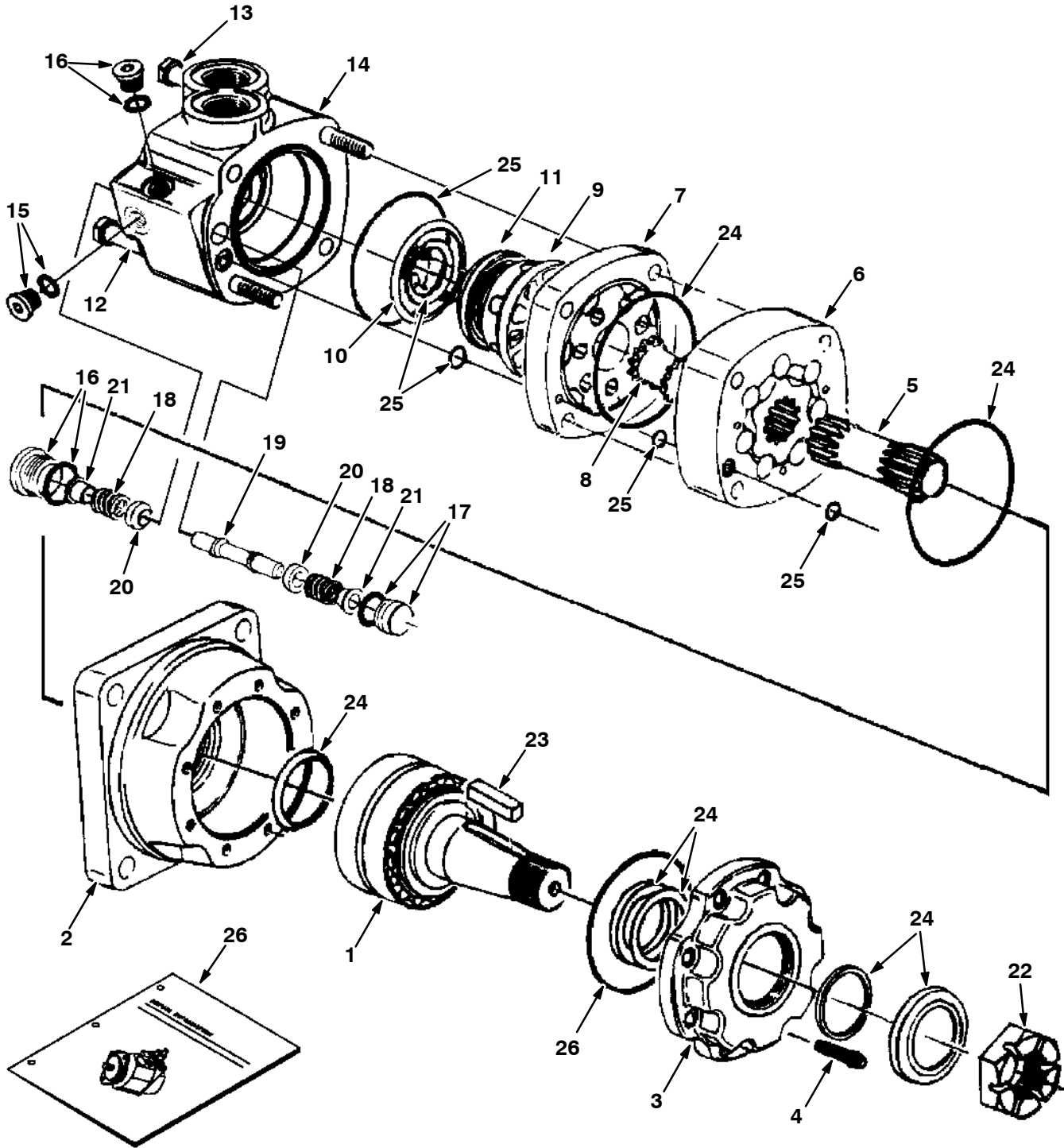




Fig. 8 - Hydraulic Motor Breakdown, 1054901

Ref.	Part No.	Serial Number	Description	Qty.
▽	1054901	(000000-	) Motor, Hyd, Gear, Int 17.1 Bi-dir 3000	1
▲	1 74165	(000000-	) Shaft, Motor, Hyd	1
▲	2 74166	(000000-	) Housing, Brg, Motor, Hyd	1
▲	3 74167	(000000-	) Retainer, Motor, Hyd	1
▲	4 74168	(000000-	) Screw, Cap, Motor, Hyd	8
▲	5 373435	(000000-	) Drive, Motor, Hyd	1
▲	6 373436	(000000-	) Geroler, Motor, Hyd	1
▲	7 74122	(000000-	) Plate, Valve, Motor, Hyd	1
▲	8 52405	(000000-	) Valve, Motor, Hyd	1
▲	9 74123	(000000-	) Valve, Motor, Hyd	1
▲	10 34178	(000000-	) Spring, Motor, Hyd	2
▲	11 38968	(000000-	) Ring, Motor, Hyd	1
▲	12 373437	(000000-	) Bolt, Motor, Hyd	3
▲	13 373438	(000000-	) Bolt, Motor, Hyd	1
▲	14 373297	(000000-	) Housing, Valve	1
▲	15 373298	(000000-	) Plug	1
▲	16 373545	(000000-	) Plug, Pump, Hyd, Gear	2
▲	17 373299	(000000-	) Plug	1
▲	18 373291	(000000-	) Spring	2
▲	19 373543	(000000-	) Piston, Pump, Hyd, Gear	1
▲	20 373226	(000000-	) Poppet, Pump, Hyd, Gear	2
▲	21 373236	(000000-	) Sleeve, Dashpo, Pump, Hyd, Gear	2
▲	22 45622	(000000-	) Nut, Motor, Hyd	1
▲	23 45623	(000000-	) Key, Motor, Hyd	1
▲	24 79828	(000000-	) Kit, Seal, Motor, Hyd	1
▲	25 33580	(000000-	) Kit, Seal, Motor, Hyd	1
	26 74249	(000000-	) Instr, Repair, Motor, Hyd, Gear	1

Fig. 9 - Hydraulic Piston Pump Breakdown, 1029254

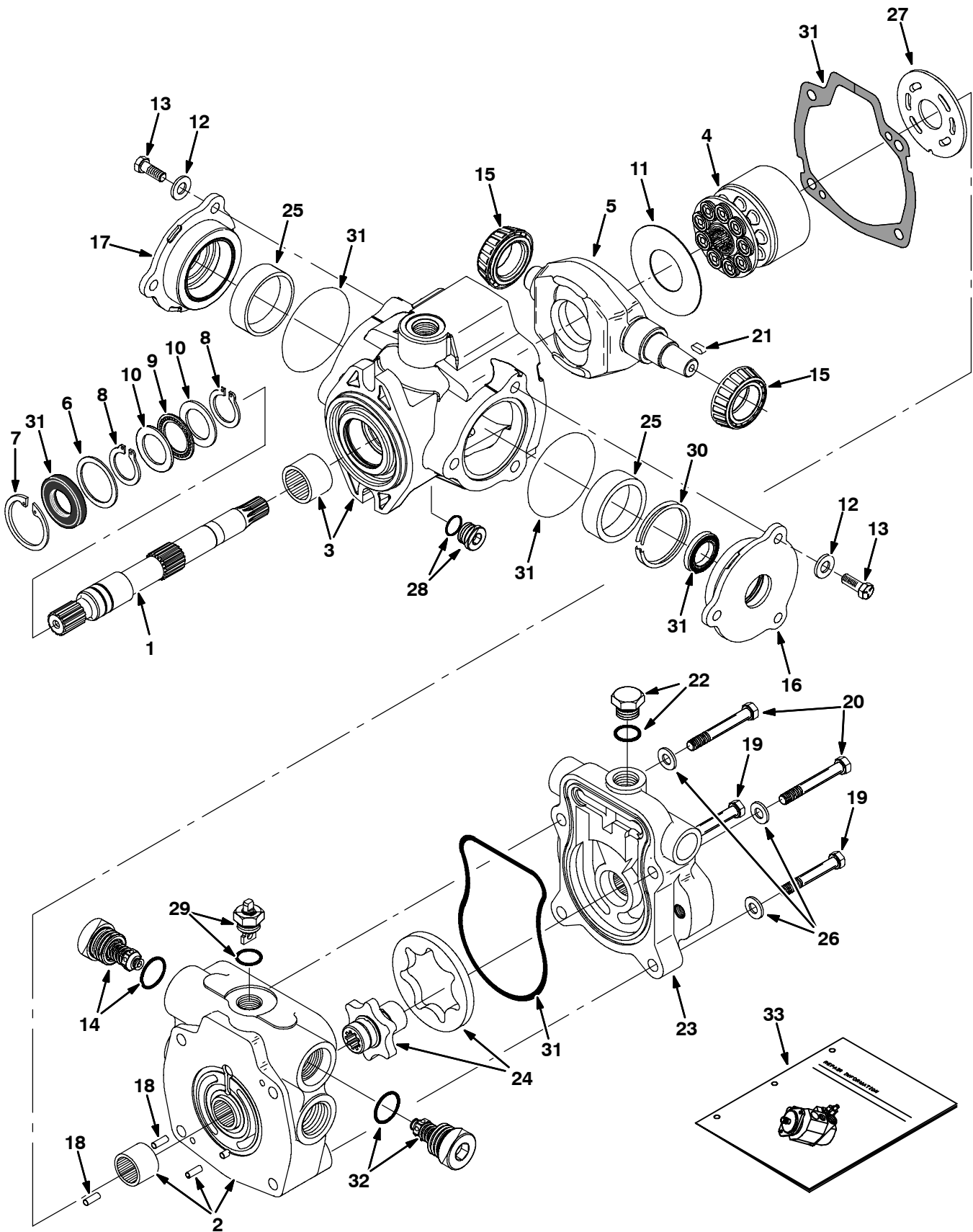


Fig. 9 - Hydraulic Piston Pump Breakdown, 1029254

Ref.	Part No.	Serial Number	Description	Qty.	
▽	1029254	(000000-	) Pump, Hyd, Piston, [V] 1.44 [R] 4000	1	
▲	1	373699	(000000-	) Driveshaft, Pump, Hyd	1
▲	2	373430	(000000-	) Cover, End	1
▲	3	373389	(000000-	) Housing	1
▲	4	02706	(000000-	) Kit, Rotating, Pump, Hyd	1
▲	5	373493	(000000-	) Cam	1
▲	6	70096	(000000-	) Washer, Flt, Pump, Hyd	1
▲	7	55926	(000000-	) Ring, Retaining, Pump, Hyd	1
▲	8	373434	(000000-	) Ring, Retaining	2
▲	9	74225	(000000-	) Bearing, Thrust, Pump, Hyd	1
▲	10	74226	(000000-	) Race, Bearing, Pump, Hyd	2
▲	11	373327	(000000-	) Insert, Plate, Cam, Pump, Hyd	1
▲	12	373391	(000000-	) Washer, Pump, Hyd	6
▲	13	373346	(000000-	) Screw, Cap	6
▲	14	74259	(000000-	) Valve, Relief, Pump	1
▲	15	373317	(000000-	) Bearing, Cone, Pump, Hyd	2
▲	16	373393	(000000-	) Plate, Cover	1
▲	17	373394	(000000-	) Plate, Cover	1
▲	18	70100	(000000-	) Pin, Dowel, Pump, Hyd	2
▲	19	373336	(000000-	) Screw, Cap, Pump, Hyd	2
▲	20	373337	(000000-	) Screw, Cap, Pump, Hyd	2
▲	21	74237	(000000-	) Key, Shaft, Pump, Hyd	1
▲	22	13907	(000000-	) Fitting, Plug, O-Ring	1
▲	23	373700	(000000-	) Adaptor Assy, Pump, Hyd	1
▲	24	373701	(000000-	) Gerotor, Pump, Hyd	1
▲	25	373395	(000000-	) Bearing, Cup	2
▲	26	373396	(000000-	) Washer	4
▲	27	74180	(000000-	) Plate, Valve, Pump, Hyd	1
▲	28	13907	(000000-	) Fitting, Plug, O-Ring	1
▲	29	373413	(000000-	) Actuator, Valve, Bypass	1
▲	30	373402	(000000-	) Kit, Shim	1
▲	31	373398	(000000-	) Kit, Seal, Hyd, Pump	1
▲	32	373678	(000000-	) Valve, Relief, 3000psi	1
▲	33	373429	(000000-	) Instr, Repair, Pump	1

**Fig. 10 - Hydraulic Piston Pump Breakdown, 1054905**

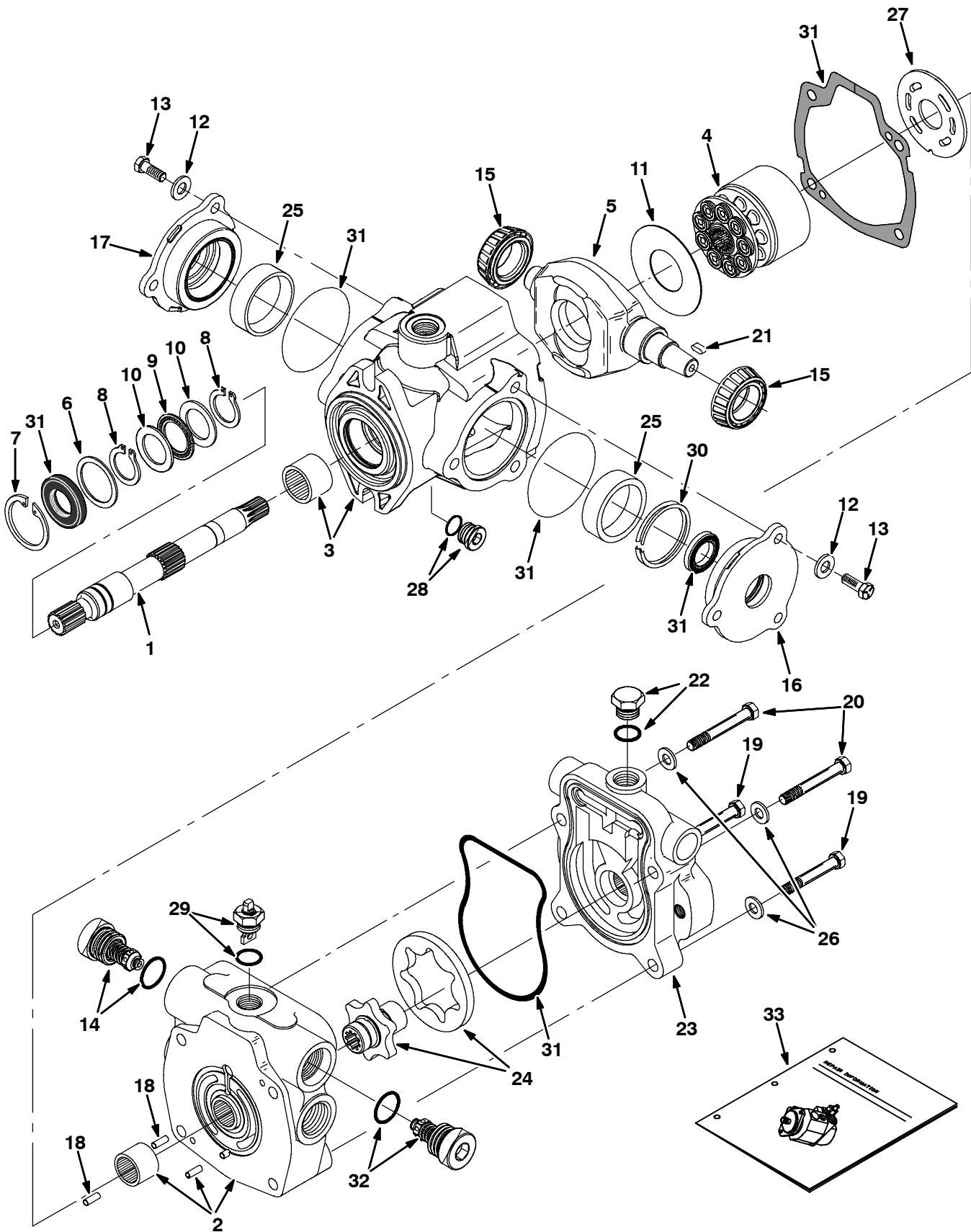
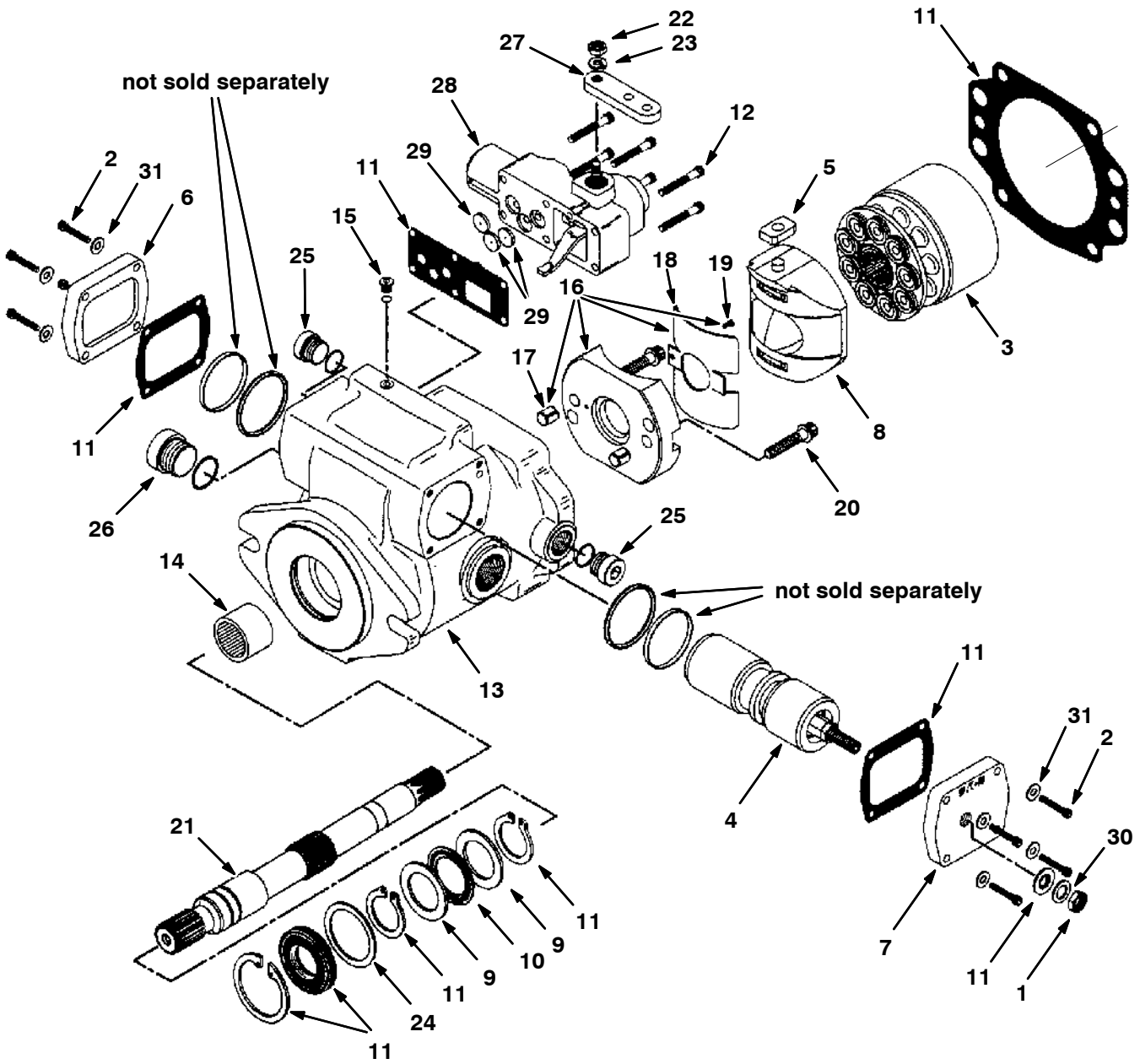


Fig. 10 - Hydraulic Piston Pump Breakdown, 1054905

Ref.	Part No.	Serial Number	Description	Qty.	
▽	1054905	(000000-	) Pump, Hyd, Piston, Var, 1.24 4500, Cw	1	
▲	1	373699	(000000-	) Driveshaft, Pump, Hyd	1
▲	2	373430	(000000-	) Cover, End	1
▲	3	373389	(000000-	) Housing	1
▲	4	02706	(000000-	) Kit, Rotating, Pump, Hyd	1
▲	5	373493	(000000-	) Cam	1
▲	6	70096	(000000-	) Washer, Flt, Pump, Hyd	1
▲	7	55926	(000000-	) Ring, Retaining, Pump, Hyd	1
▲	8	373434	(000000-	) Ring, Retaining	2
▲	9	74225	(000000-	) Bearing, Thrust, Pump, Hyd	1
▲	10	74226	(000000-	) Race, Bearing, Pump, Hyd	2
▲	11	373327	(000000-	) Insert, Plate, Cam, Pump, Hyd	1
▲	12	373391	(000000-	) Washer, Pump, Hyd	6
▲	13	373346	(000000-	) Screw, Cap	6
▲	14	74259	(000000-	) Valve, Relief, Pump	1
▲	15	373317	(000000-	) Bearing, Cone, Pump, Hyd	2
▲	16	373393	(000000-	) Plate, Cover	1
▲	17	373394	(000000-	) Plate, Cover	1
▲	18	70100	(000000-	) Pin, Dowel, Pump, Hyd	2
▲	19	373336	(000000-	) Screw, Cap, Pump, Hyd	2
▲	20	373337	(000000-	) Screw, Cap, Pump, Hyd	2
▲	21	74237	(000000-	) Key, Shaft, Pump, Hyd	1
▲	22	13907	(000000-	) Fitting, Plug, O-Ring	1
▲	23	373700	(000000-	) Adaptor Assy, Pump, Hyd	1
▲	24	373701	(000000-	) Gerotor, Pump, Hyd	1
▲	25	373395	(000000-	) Bearing, Cup	2
▲	26	373396	(000000-	) Washer	4
▲	27	74180	(000000-	) Plate, Valve, Pump, Hyd	1
▲	28	13907	(000000-	) Fitting, Plug, O-Ring	1
▲	29	373413	(000000-	) Actuator, Valve, Bypass	1
▲	30	373402	(000000-	) Kit, Shim	1
▲	31	373398	(000000-	) Kit, Seal, Hyd, Pump	1
▲	32	373431	(000000-	) Valve, Relief, 3500psi	1
▲	33	373429	(000000-	) Instr, Repair, Pump	1

**Fig. 11 - Hydraulic Piston Pump Breakdown, 1029255**

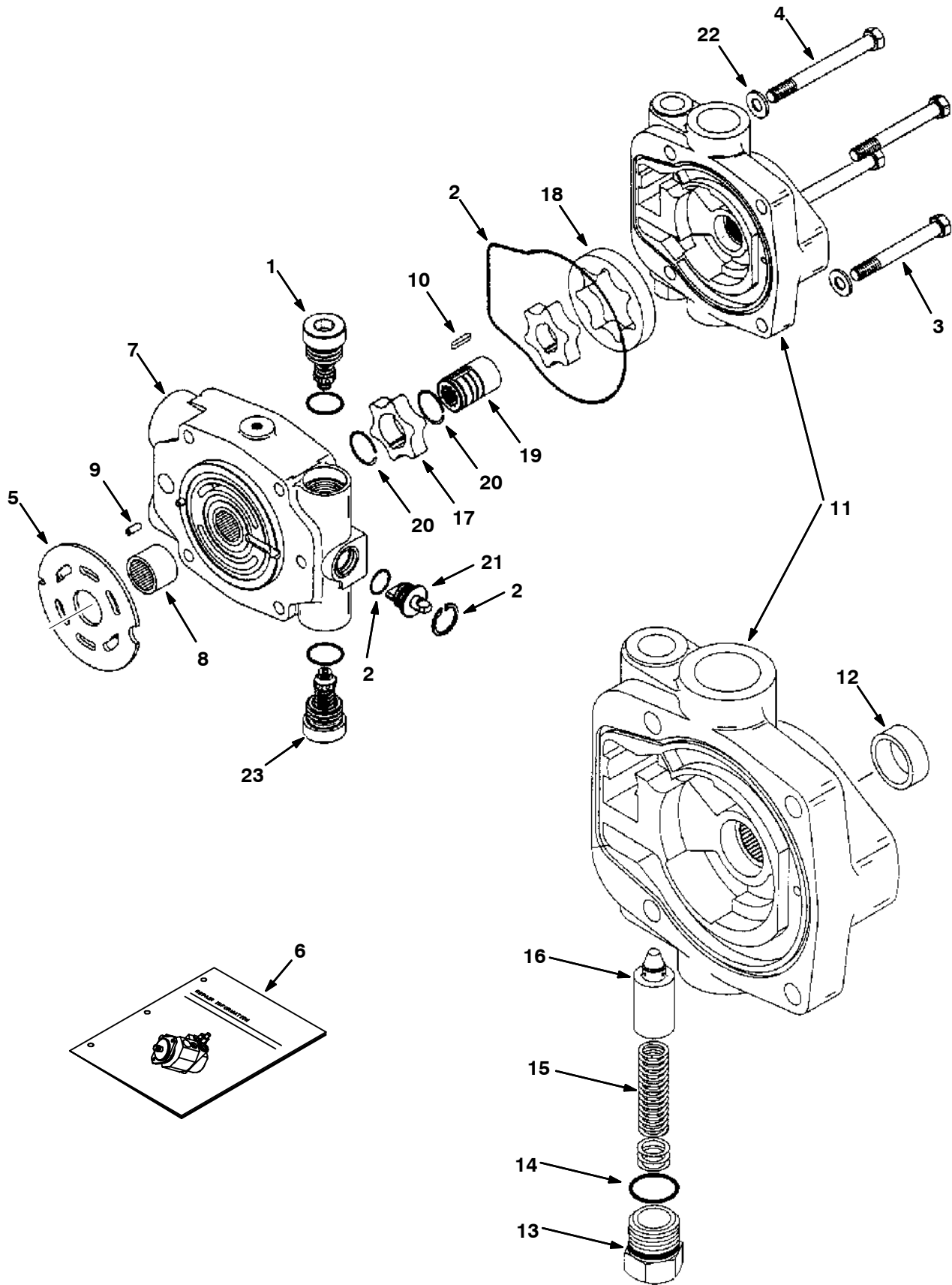


**Fig. 11 - Hydraulic Piston Pump Breakdown, 1029255**

NOTE: Piston Pump, TENNANT Part Number 1029255, includes Fig. 11, Fig. 12 and Fig. 13.

Ref.	Part No.	Serial Number	Description	Qty.
1	74184	(000000-	) Nut, Jam	1
2	74223	(000000-	) Screw, Cap	8
3	61882	(000000-	) Rotating Kit	1
4	373407	(000000-	) Piston, Servo	1
5	74254	(000000-	) Follower, Piston	1
6	74256	(000000-	) Plate, Cover En	1
7	74257	(000000-	) Plate, Cover En	1
8	74258	(000000-	) Camplate S/A En	1
9	74240	(000000-	) Race, Bearing Ce	2
10	74210	(000000-	) Bearing	1
11	373720	(000000-	) Seal Kit, Pump En	1
12	74262	(000000-	) Screw, Cap En	6
▽	373408	(000000-	) Housing S/A En	1
▲	13 373409	(000000-	) Housing En	1
▲	14 37462	(000000-	) Bearing	1
▲	15 79742	(000000-	) Plug S/A En	1
▽	16 373410	(000000-	) Cradle Sub Assy En	1
▲	17 373218	(000000-	) Dowel Bushing En	2
▲	18 373414	(000000-	) Bushing En	1
▲	19 373415	(000000-	) Cap Screw En	1
20	79747	(000000-	) Cap Screw En	2
21	74265	(000000-	) Shaft, Drive Sp En	1
22	74266	(000000-	) Nut En	1
23	74267	(000000-	) Lockwasher En	1
24	37460	(000000-	) Washer	1
25	13907	(000000-	) Plug #8	2
26	79779	(000000-	) Plug,#12 O-Ring Ph	1
27	74272	(000000-	) Arm, Control En	1
28	74273	(000000-	) Control, Manual (See Breakdowns)	1
29	74276	(000000-	) Orifice, Valve En	3
30	74280	(000000-	) Washer En	1
31	74281	(000000-	) Washer En	8

**Fig. 12 - Hydraulic Piston Pump Breakdown, 1029255**



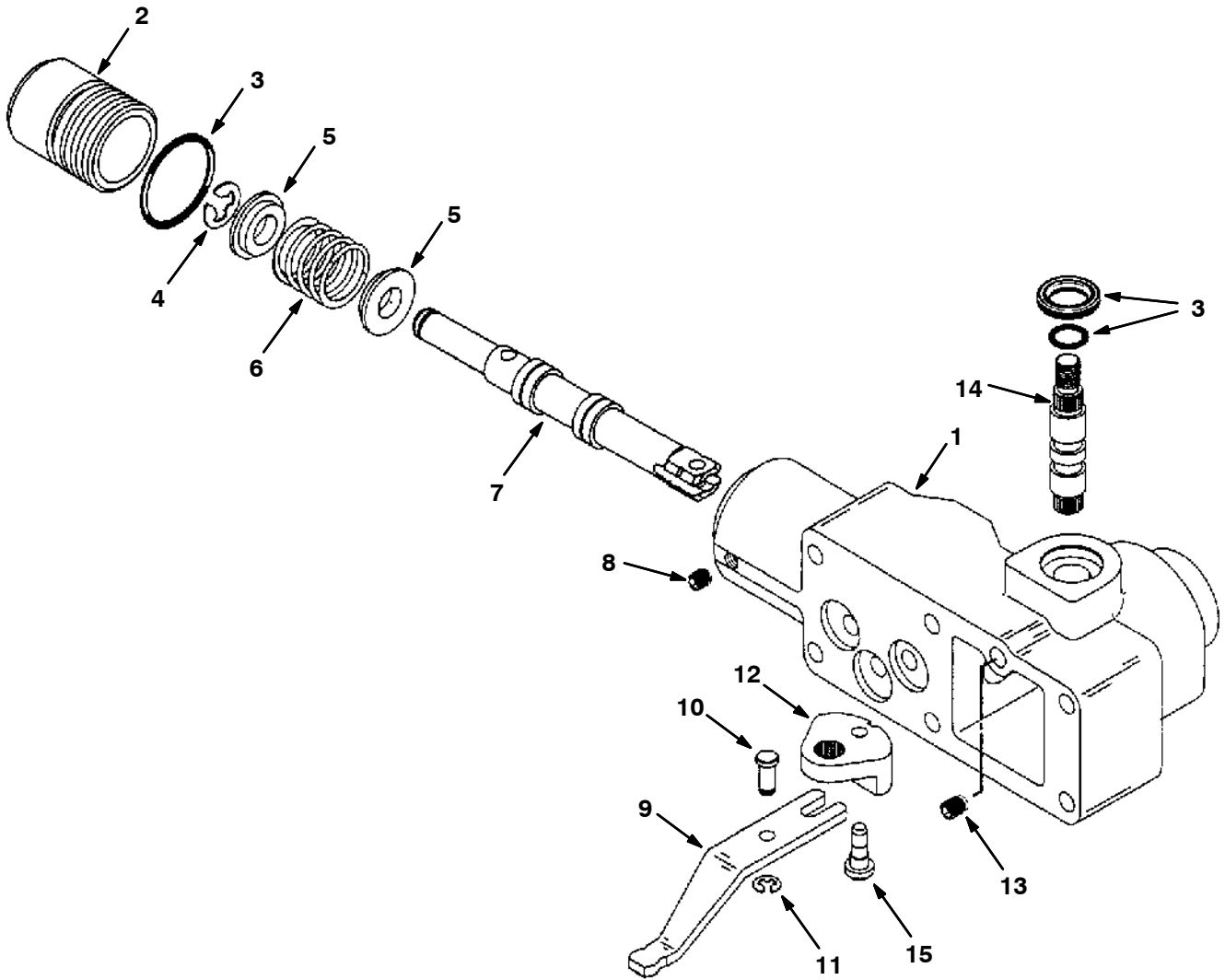


**Fig. 12 - Hydraulic Piston Pump Breakdown, 1029255**

NOTE: Piston Pump, TENNANT Part Number 1029255, includes .Fig. 11, Fig. 12 and Fig. 13.

Ref.	Part No.	Serial Number	Description	Qty.	
1	74259	(000000-	) Relief Valve Sa En	1	
2	373720	(000000-	) Seal Kit, Pump En	1	
3	373374	(000000-	) Screw, Cap En	2	
4	373375	(000000-	) Screw, Cap En	2	
5	61886	(000000-	) Valve Plate	1	
6	373406	(000000-	) Repair Info,Pmp En	1	
▽	7	373412	(000000-	) Backplate S/A En	1
▲	8	34159	(000000-	) Bearing	1
▲	9	79748	(000000-	) Roll Pin En	1
10	373703	(000000-	) Key En	1	
▽	11	74271	(000000-	) Charge Pmp Adap En	1
▲	12	79749	(000000-	) Bushing En	1
▲	13	79750	(000000-	) Plug En	1
▲	14	79751	(000000-	) Shims En	1
▲	15	79752	(000000-	) Spring En	1
▲	16	79753	(000000-	) Poppet En	1
17	74274	(000000-	) Geroter,Ring In En	1	
18	74275	(000000-	) Geroter,Ring Ot En	1	
19	74277	(000000-	) Coupler En	1	
20	74278	(000000-	) Ring, Retaining En	2	
21	373413	(000000-	) Actuator, Valve En	1	
22	74282	(000000-	) Washer En	4	
23	373678	(000000-	) Valve, Relief, 3000psi	1	

**Fig. 13 - Hydraulic Manual Control Breakdown, 74273**

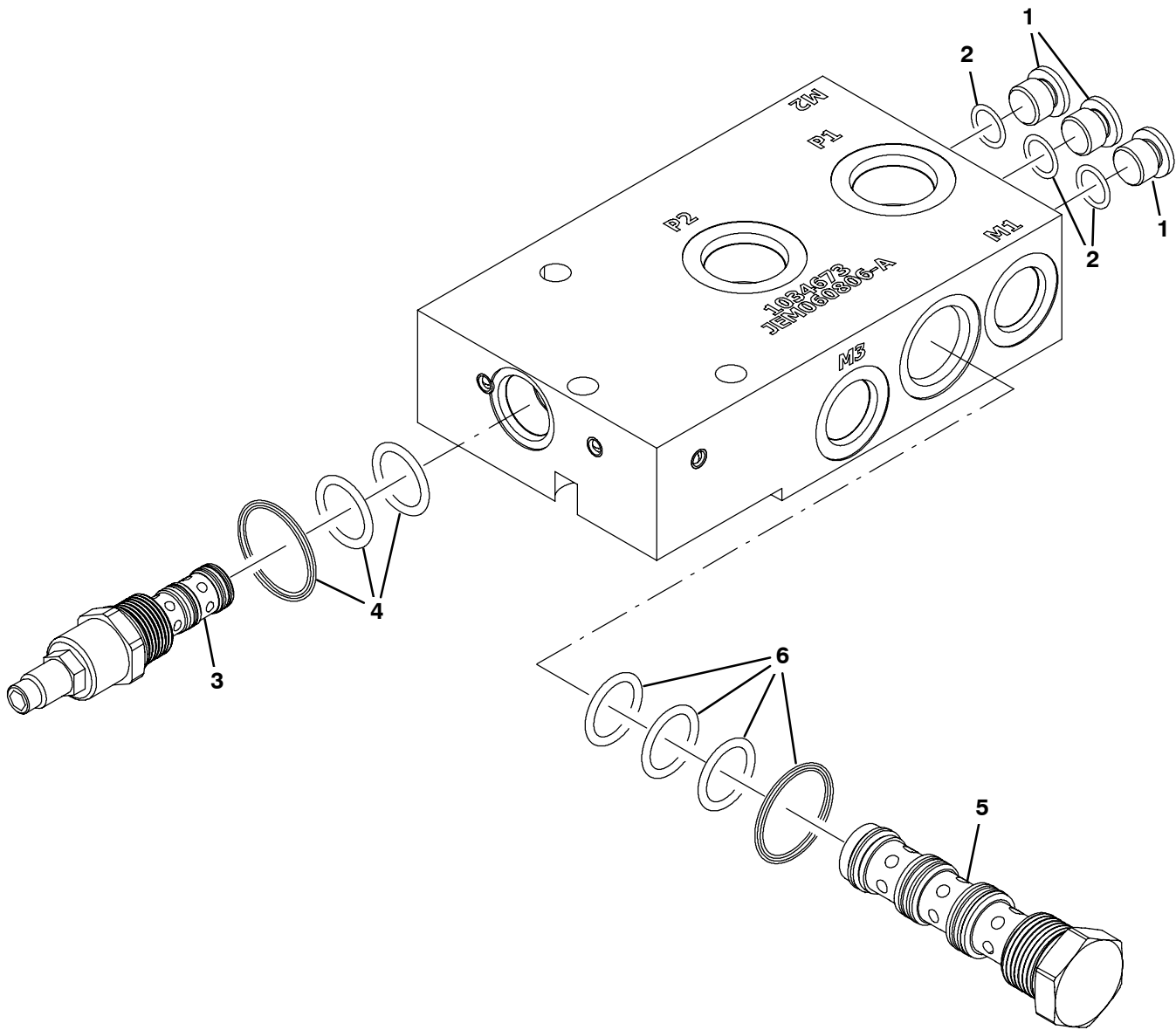


**Fig. 13 - Hydraulic Manual Control Breakdown, 74273**

NOTE: Piston Pump, TENNANT Part Number 1029255, includes .Fig. 11, Fig. 12 and Fig. 13.

	Ref.	Part No.	Serial Number	Description	Qty.
▽		74273	(000000-	) Control, Manual	1
▲	1	79754	(000000-	) Housing, Control	1
▲	2	79755	(000000-	) Plug	1
▲	3	79776	(000000-	) Seal Kit, Cntrl	1
▲	4	79756	(000000-	) Ring, Retaining	1
▲	5	79757	(000000-	) Spring, Retainer	2
▲	6	79758	(000000-	) Spring, Cntr	1
▲	7	79759	(000000-	) Valve Spool	1
▲	8	79760	(000000-	) Screw, Set	1
▲	9	79761	(000000-	) Link, Feedback	1
▲	10	79762	(000000-	) Dowel Pin	1
▲	11	79763	(000000-	) Ring, Retaining	1
▲	12	79764	(000000-	) Bell Crank	1
▲	13	79765	(000000-	) Screw, Set	1
▲	14	79766	(000000-	) Shaft, Input	1
▲	15	79767	(000000-	) Pin, Headed	1

**Fig. 14 - Hydraulic Flow Divider Valve Breakdown, 1033685**



354823

Ref.	Part No.	Serial Number	Description	Qty.
▽	1033685	(000000-	) Valve, Hyd, Flow Divider, Propel [4w]	1
▲▽	1 13904	(000000-	) Fitting, Plug, Org, #6, Valve [Cec]	3
▲▲	2 77005	(000000-	) Seal, Org, .078 X 00.47id 06	1
▲▽	3 373705	(000000-	) Valve, Hyd, Flow Cntrl	1
▲▲	4 373646	(000000-	) Seal Kit, Cartridge	1
▲▽	5 373706	(000000-	) Valve, Hyd, Flow Divider	1
▲▲	6 373655	(000000-	) Seal Kit, Cartridge	1

## SECTION 5

Contents	Page
Fig. 1 - Crankcase Group .....	5-2
Fig. 2 - Oil Pan Group .....	5-4
Fig. 3 - Cylinder Head Group .....	5-5
Fig. 4 - Gear Case Group .....	5-6
Fig. 5 - Water Pump Group .....	5-8
Fig. 6 - Main Bearing Case Group .....	5-9
Fig. 7 - Head Cover Group .....	5-10
Fig. 8 - Manifold Group .....	5-11
Fig. 9 - Valve, Rocker Arm Group .....	5-12
Fig. 10 - Fuel Camshaft Group .....	5-13
Fig. 11 - Camshaft Group .....	5-14
Fig. 12 - Piston and Crankshaft Group .....	5-16
Fig. 13 - Flywheel Group .....	5-18
Fig. 14 - Starter Breakdown, 74405 .....	5-20
Fig. 15 - Nozzle Holder and Glow Plug Group .....	5-22
Fig. 16 - Injection Pump Group .....	5-24
Fig. 17 - Injection Pump Breakdown .....	5-26
Fig. 18 - Idling Group .....	5-28
Fig. 19 - Speed Control Plate Group .....	5-29
Fig. 20 - Governor Group .....	5-30
Fig. 21 - Water Flange Group .....	5-31

Fig. 1 - Crankcase Group

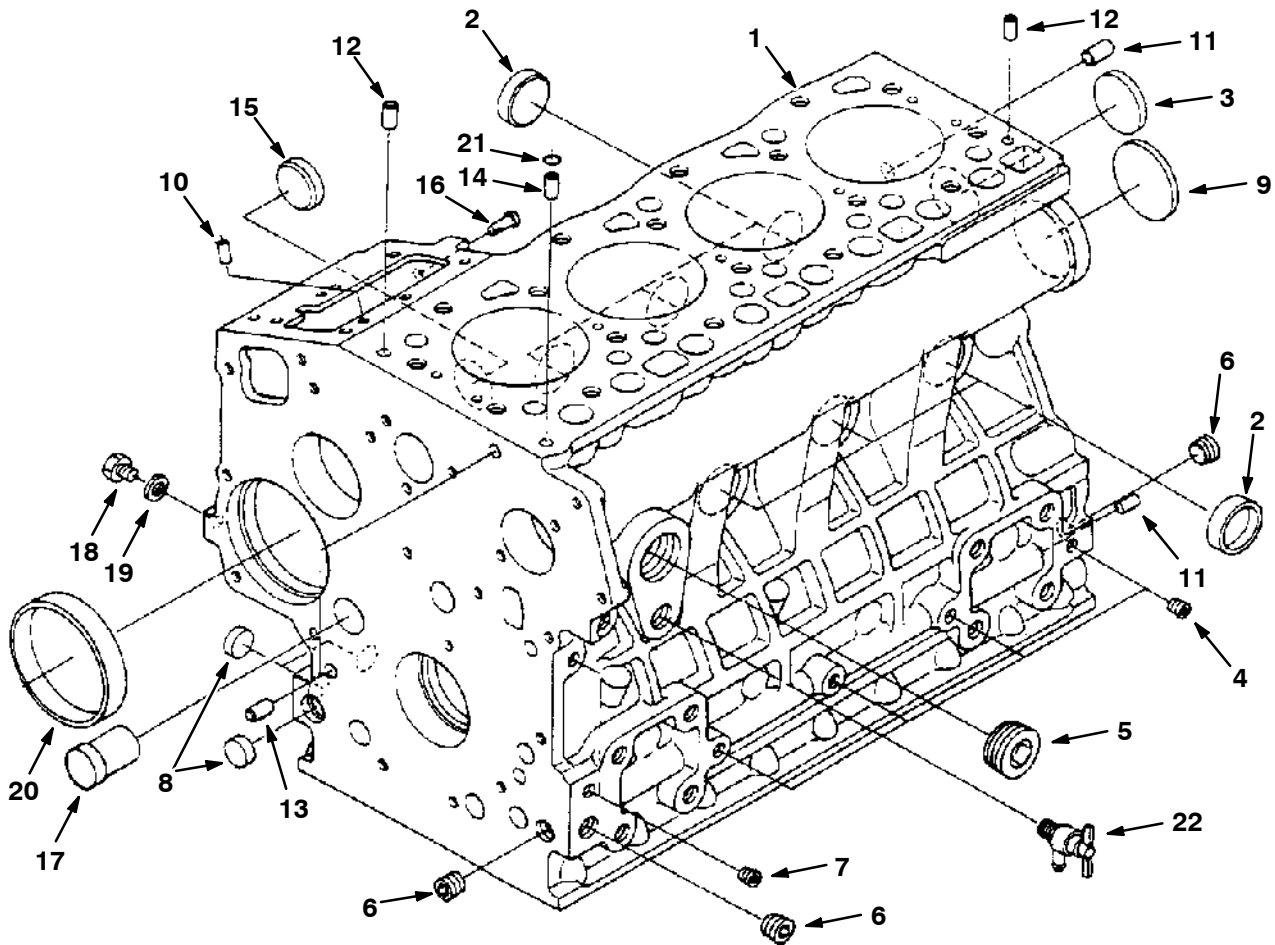
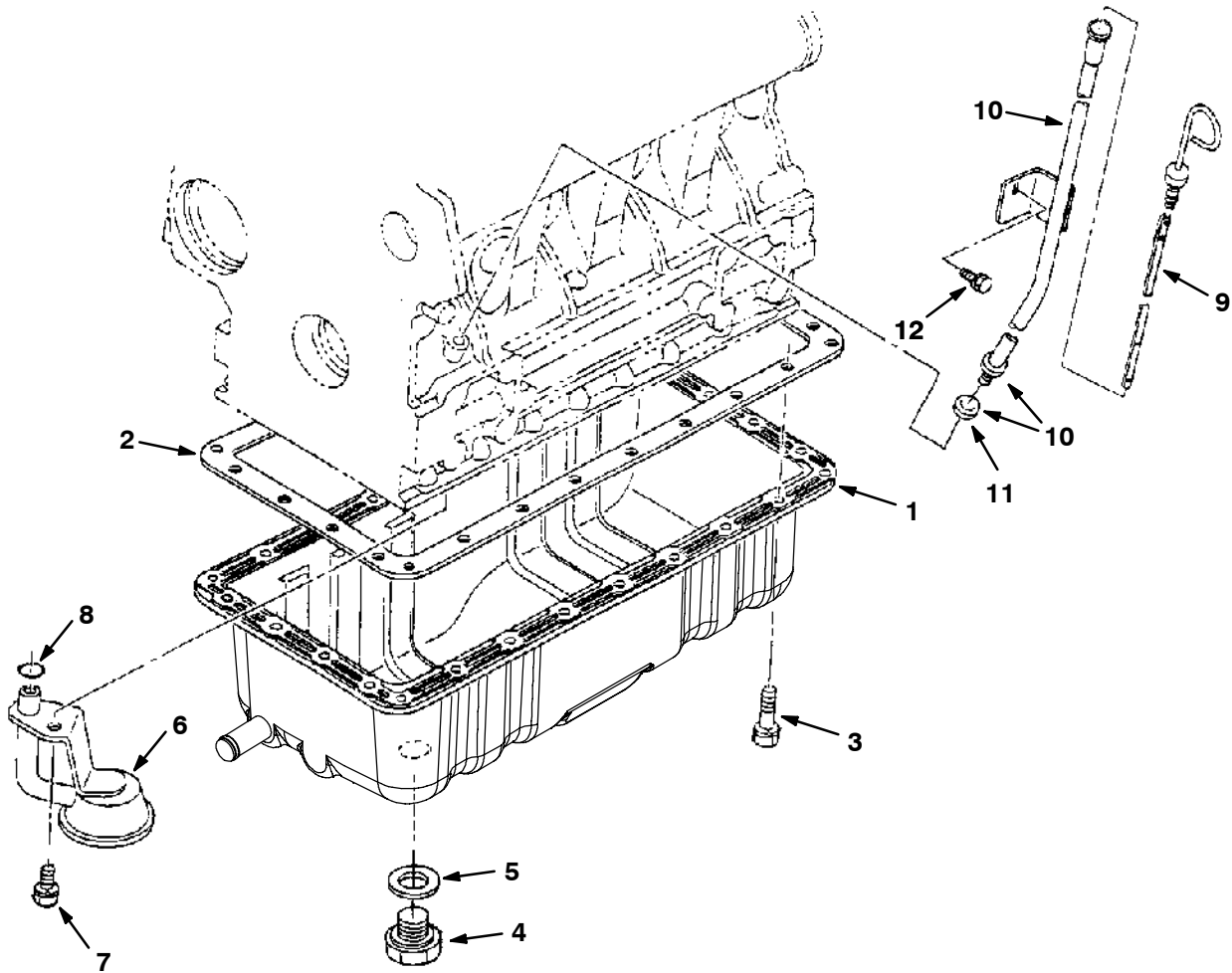


Fig. 1 - Crankcase Group

	Ref.	Part No.	Description	Qty.
▽	1	372920	Crankcase, Complt	1
▲	2	70998	Cap, Sealing	6
▲	3	39087	Cap, Sealing	1
▲	4	39088	Plug	4
▲	5	84647	Plug	1
▲	6	71985	Plug	3
▲	7	39051	Plug	2
▲	8	361436	Plug, Expansion	3
▲	9	71986	Plug, Expansion	1
▲	10	71987	Pin, Straight	2
▲	11	71988	Pin, Straight	2
▲	12	71989	Pin, Straight	2
▲	13	71990	Pin, Pipe	2
▲	14	71991	Pin, Pipe	1
▲	15	71992	Plug	1
▲	16	39105	Pin, Start Spring	1
▲	17	71993	Plug	1
▲	18	39062	Plug	1
▲	19	10895	Gasket	1
▲	20	70887	Bush, Governor Gear	1
	21	39063	O-Ring	1
	22	70888	Assembly Cock, Drain	1

Fig. 2 - Oil Pan Group

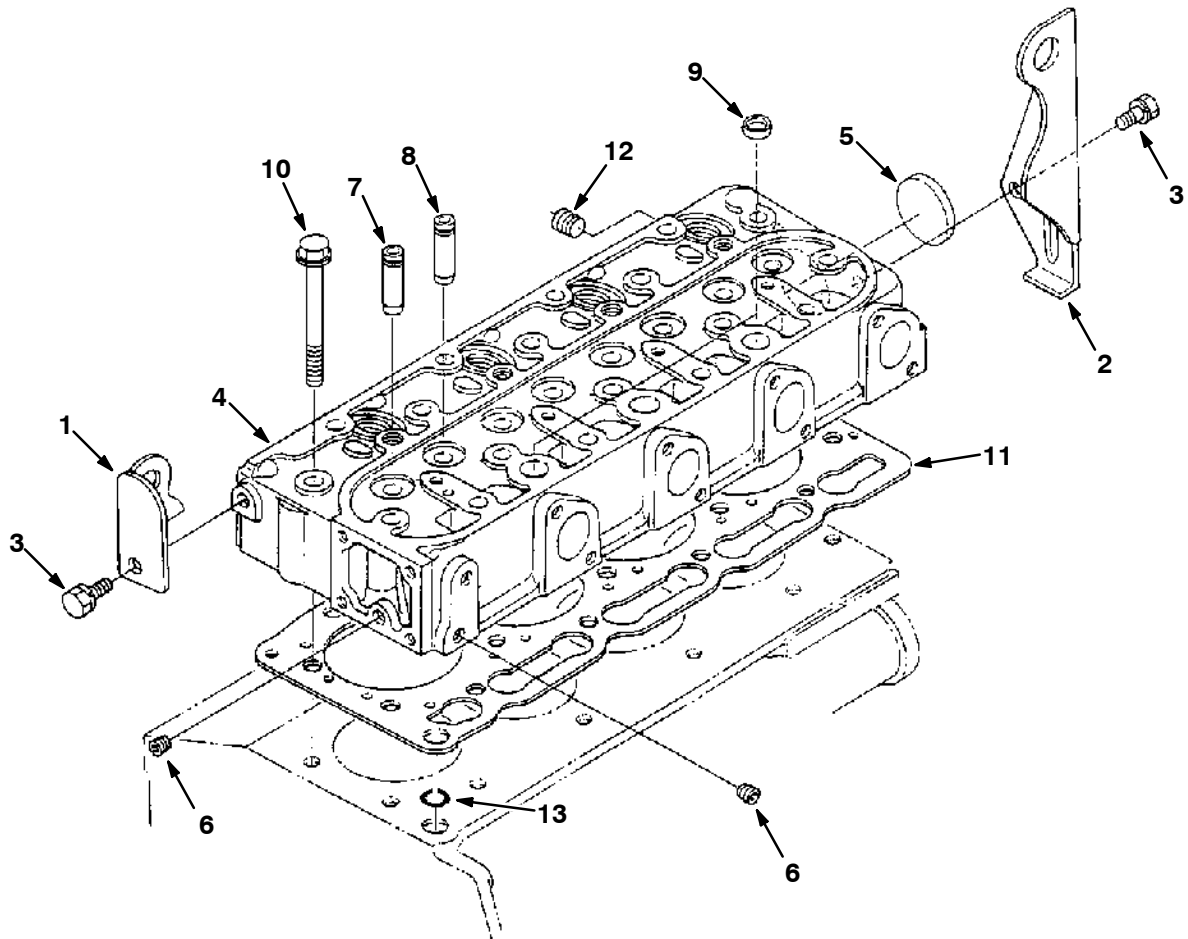


07409 - M20, D

Ref.	Part No.	Description	Qty.
1	1023144	Comp. Oil Pan (Rear Sump)	1
2	70889	Gasket, Oil Pan	1
3	71995	Bolt	26
4	70890	Plug, Drain	1
5	70891	Gasket	1
6	9006001	Pump, Oil, Pickup [Sump, Ku]	1
7	39094	Bolt	1
8	41792	O-Ring	1
9	70893	Gauge, Oil	1
▽ 10	361428	Guide Assy, Oil Gauge	1
▲ 11	361366	O-Ring	1
12	39073	Bolt	1
	66187	Gasket Set, Lower	1



Fig. 3 - Cylinder Head Group



07411 - M20, D

Ref.	Part No.	Description	Qty.	
1	71996	Hook, Engine 1	1	
2	71997	Hook, Engine 2	1	
3	39073	Bolt	2	
4	84631	Head, Cyl, W/O Valves	1	
▽	4	372921	Head, Cyl	1
▲	5	51331	Cap, Sealing	1
▲	6	39088	Plug	2
▲	7	70895	Guide, Inlet Valve	4
▲	8	70896	Guide, Exhaust Valve	4
▲	9	71999	Cap, Sealing	3
10	70897	Bolt, Cylinder Head	18	
11	70899	Gasket, Cyclinder Head	1	
	66194	Gasket Set, Upper	1	
12	72010	Plug	1	
13	39063	O-Ring	1	

Fig. 4 - Gear Case Group

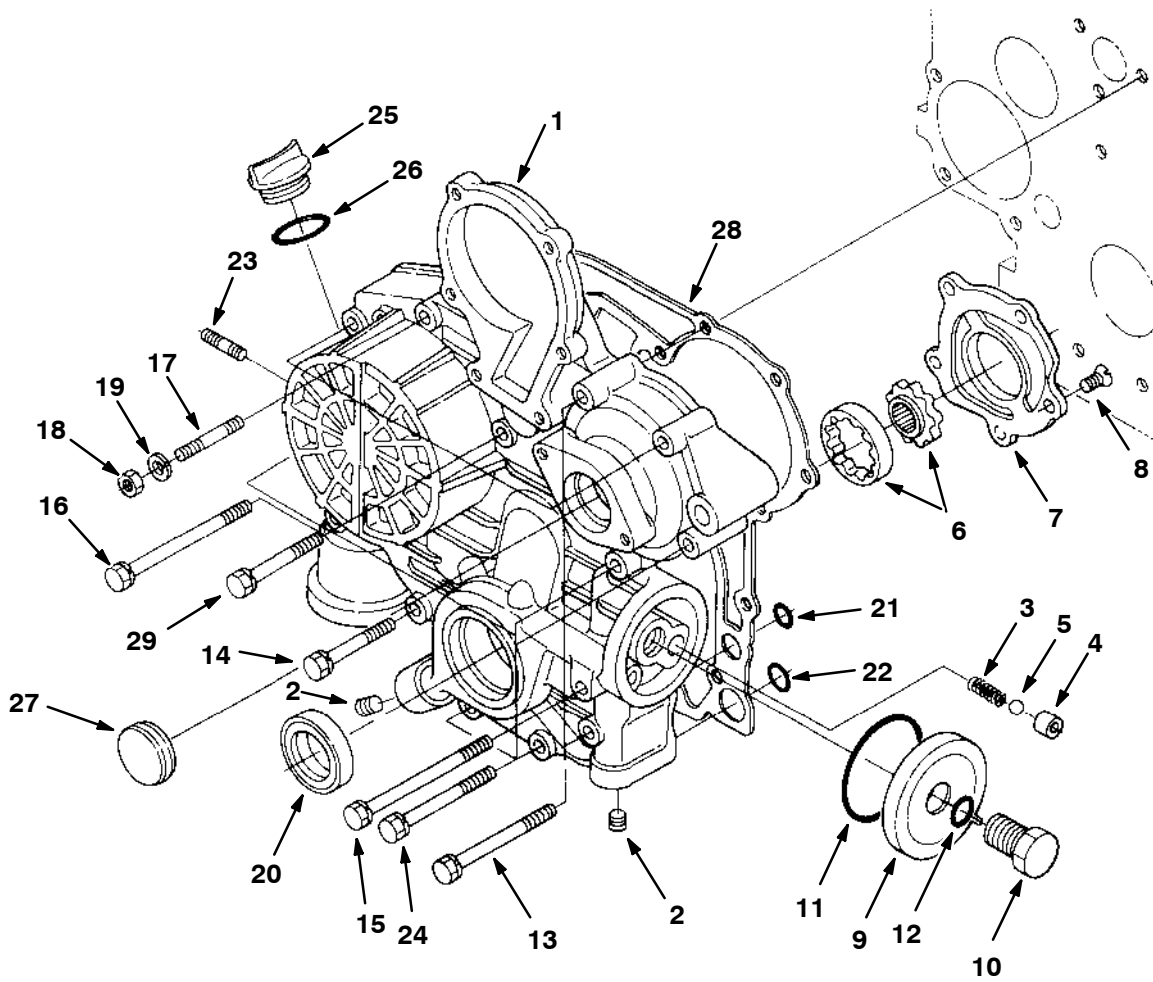
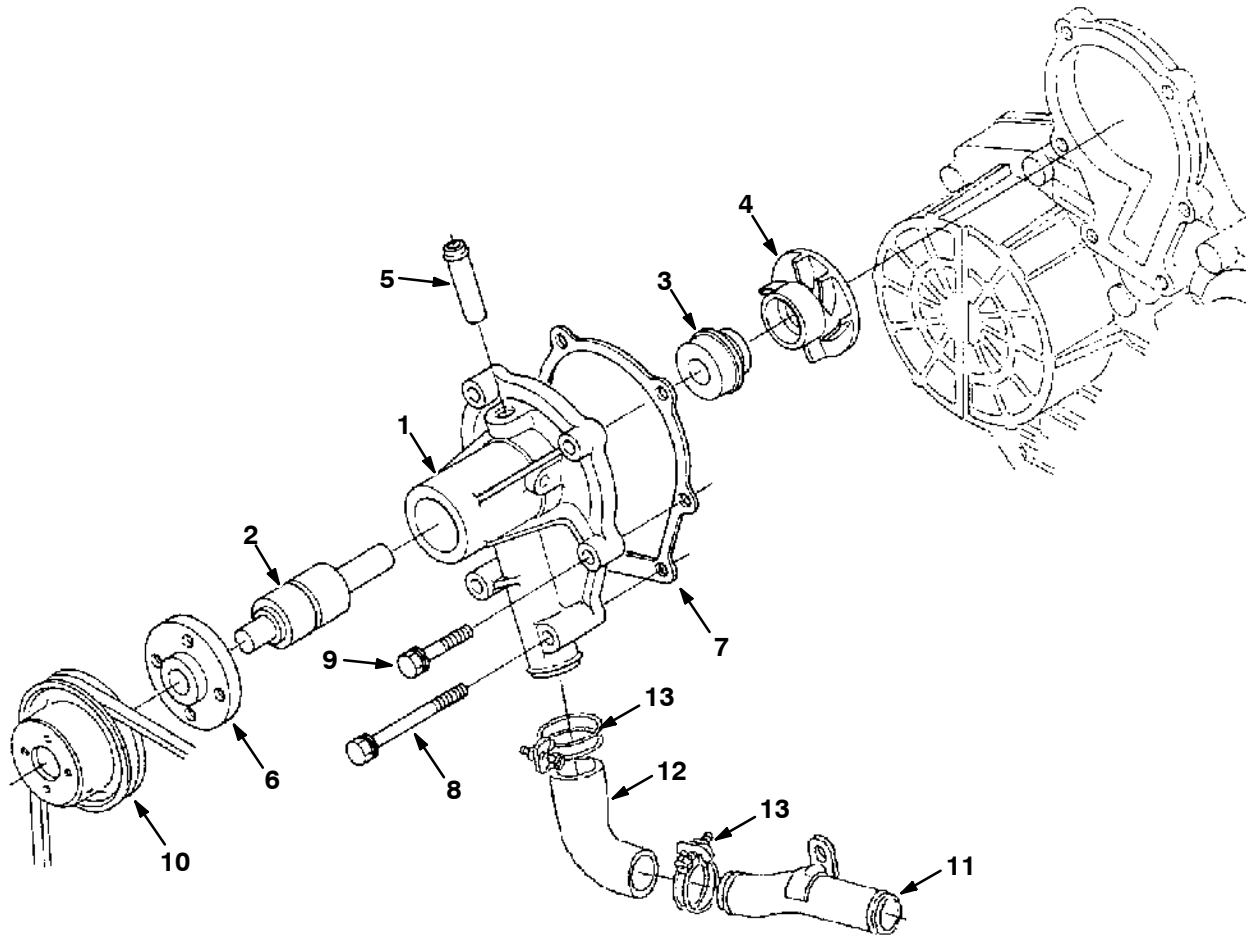


Fig. 4 - Gear Case Group

	Ref.	Part No.	Description	Qty.
▽	1	72011	Comp. Case, Gear	1
▲	2	72012	Plug	4
▲	3	70900	Spring	1
▲	4	70901	Seat, Valve	1
▲	5	70902	Ball	1
▲	6	70903	Assembly Rotor, Oil Pump	1
▲	7	70904	Cover, Oil Pump	1
▲	8	72013	Screw	5
▲	9	70905	Cover	1
▲	10	70906	Bolt	1
▲	11	70907	O-Ring	1
▲	12	39103	O-Ring	1
	13	72995	Bolt	2
	14	72014	Bolt	1
	15	72015	Bolt	2
	16	72016	Bolt	1
	17	72017	Stud	1
	18	39121	Nut	1
	19	39065	Washer, Spring	1
	20	70909	Seal, Oil	1
	21	70910	O-Ring	2
	22	70911	O-Ring	2
	23	72018	Stud	2
	24	72994	Bolt	4
	25	39161	Oil Filter, Plug	1
	26	70913	O-Ring	1
	27	70189	Cover	1
	28	70912	Gasket, Gear Case	1
	29	72993	Bolt	3

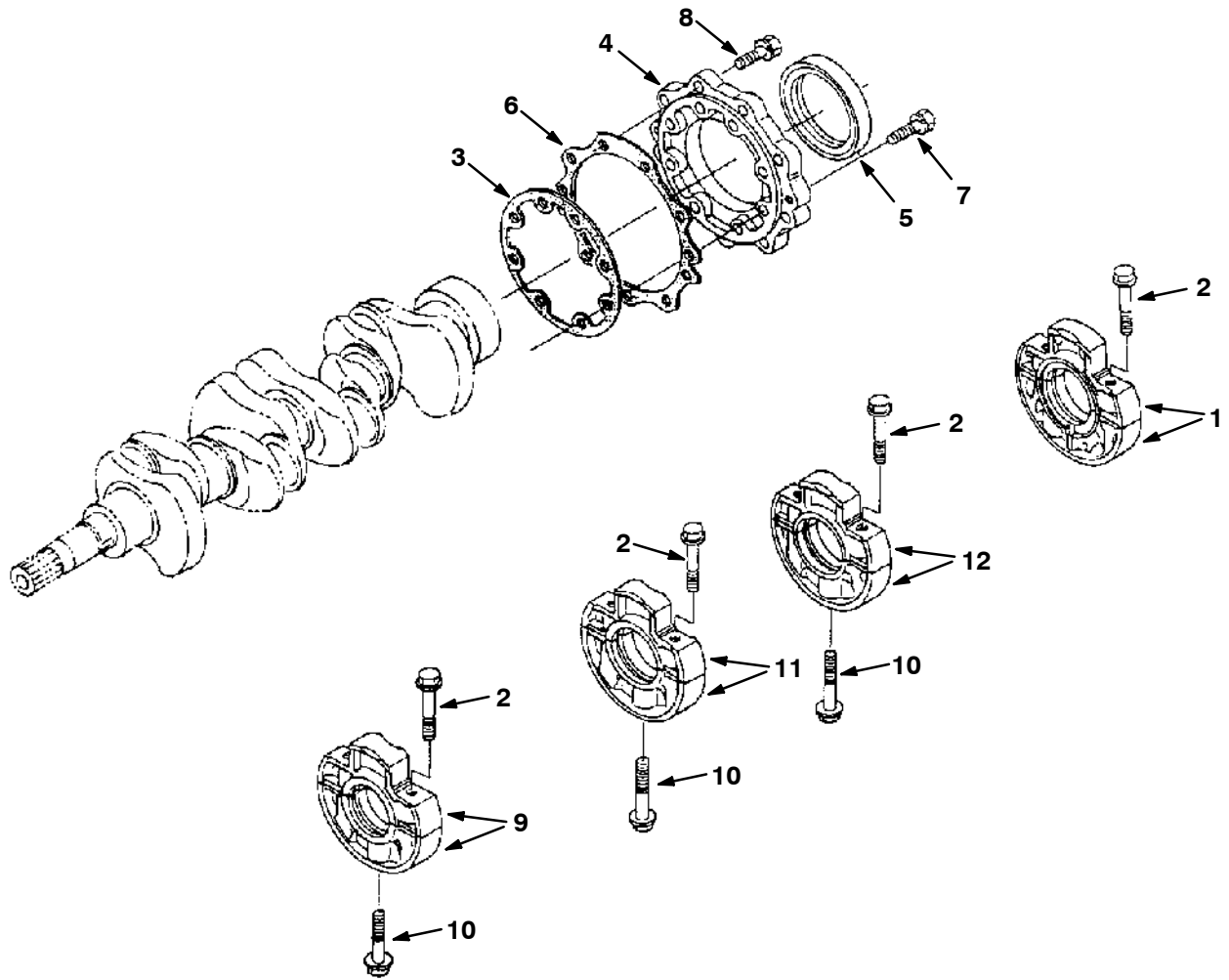
Fig. 5 - Water Pump Group



S30, D

Ref.	Part No.	Description	Qty.	
▽	1	66205	Assembly Pump, Water	1
▲	2	70915	Bearing, Ball	1
▲	3	70916	Assembly Seal, Mechanical	1
▲	4	70917	Impeller, Water Pump	1
▲	5	361440	Fitting, Pipe, Water [Ku]	1
▲	6	70919	Flange, Pump, Water [Ku]	1
▲	7	70920	Gasket, Water Pump	1
	8	72997	Bolt	2
	9	72996	Bolt	4
	10	55847	Pully, Fan	1
	11	9003868	Pipe, Water [Kubota]	1
	12	9003869	Pipe, Water [Kubota]	1
	13	9003870	Clamp [Kubota]	2

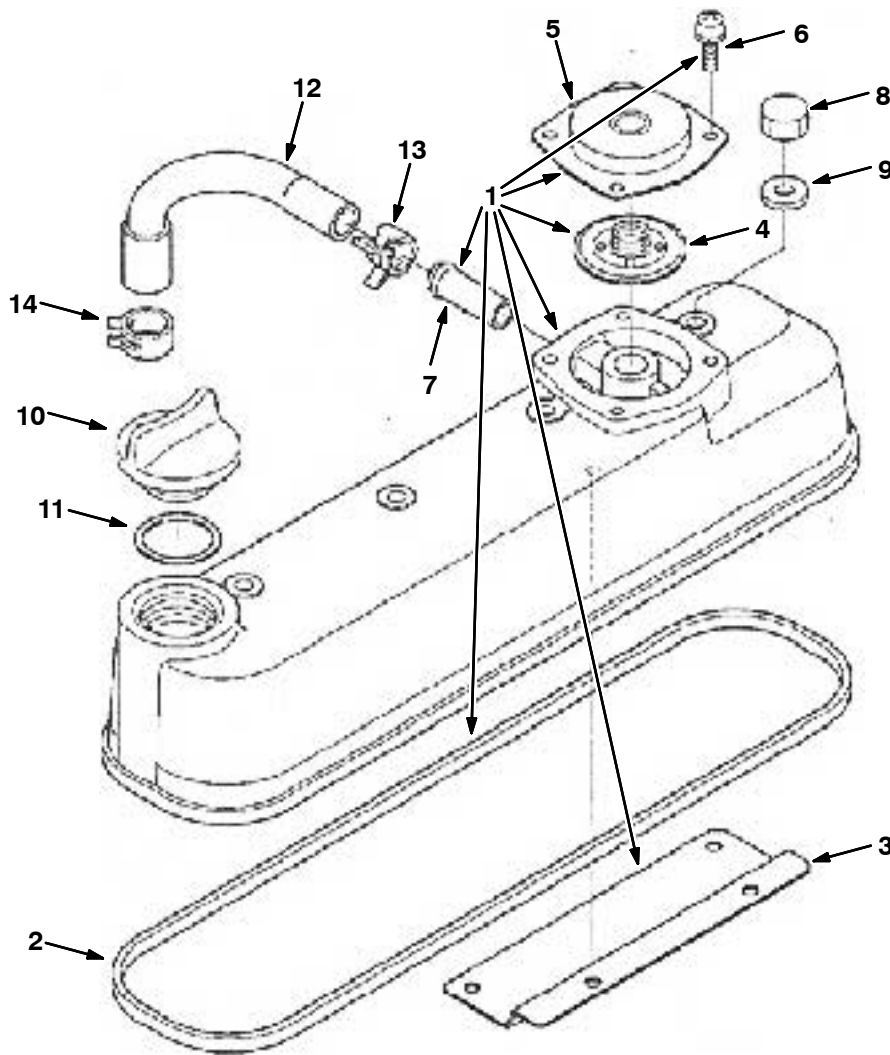
Fig. 6 - Main Bearing Case Group



07417 - M20, D

Ref.	Part No.	Description	Qty.
1	70921	Assembly Case, Main Bearing	1
2	72998	Bolt, Bearing Case 1	8
3	70922	Gasket, Bearing Case	1
4	70923	Cover, Bearing Case	1
5	70924	Seal, Oil	1
6	70925	Gasket, Bearing Case Cover	1
7	72999	Bolt	8
8	39119	Bolt	9
9	70926	Assembly Case, Main Bearing 1	1
10	73479	Bolt. Bearing Case 2	3
11	70927	Assembly Case, Main Bearing 2	1
12	70928	Assembly Case, Main Bearing 3	1

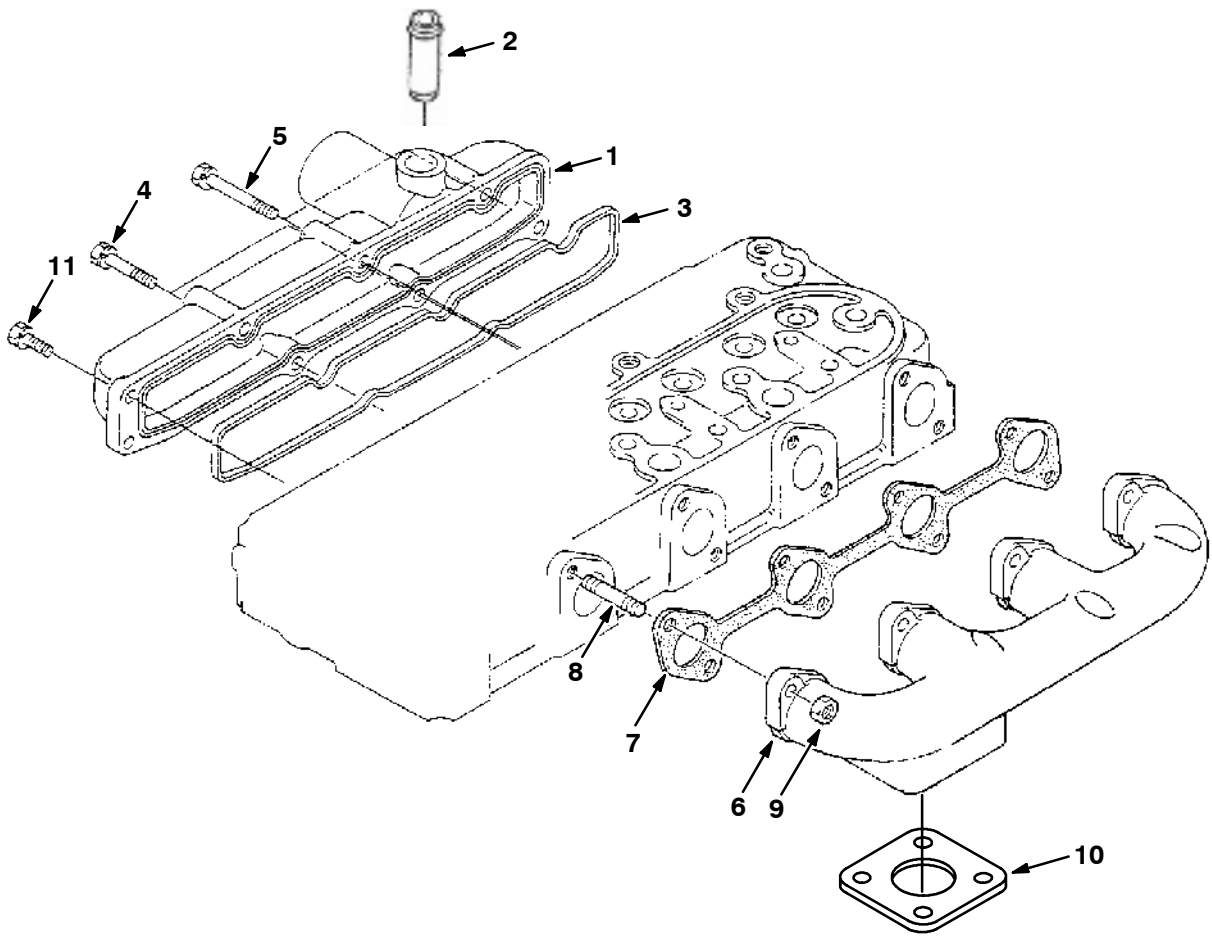
Fig. 7 - Head Cover Group



07419 - M20, D

Ref.	Part No.	Description	Qty.
▽	1 372918	Cover Assy, Head, Cyl	1
▲	2 70929	Gasket, Head Cover	1
▲	3 372912	Shield, Breather	1
▲	4 372928	Valve, Breather, Complt	1
▲	5 372927	Cover, Breather	1
▲	6 372900	Screw, Pan	4
▲	7 30125	Pipe, Water	1
	8 73483	Nut, Cap	4
	9 73484	Gasket	4
	10 361374	Plug, Oil Filler	1
	11 70913	Seal, Org	1
	12 372913	Tube, Breather	1
	13 372901	Clamp, Hose	1
	14 372904	Clamp, Hose	1

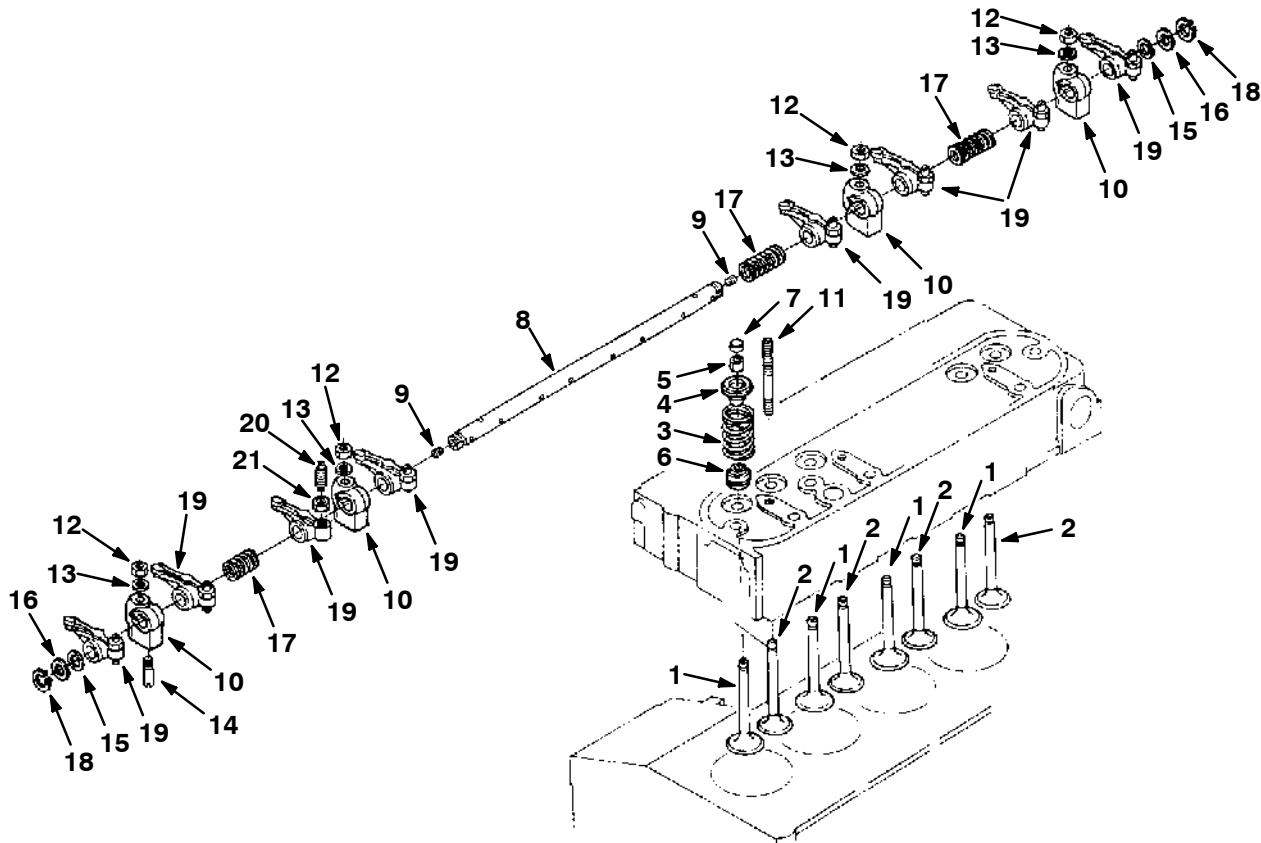
Fig. 8 - Manifold Group



07421 - M20, D

	Ref.	Part No.	Description	Qty.
▽	1	372905	Manifold Assy, Inlet	1
▲	2	73481	Pipe, Breather [Ku]	1
▲	3	70934	Gasket, Manifold, Intake [Ku]	1
	4	72996	Bolt	2
	5	72994	Bolt	3
	6	73487	Manifold, Exhaust, Front, Down	1
	7	70935	Gasket, Ex-manifold	1
	8	73488	Stud	8
	9	361427	Nut	8
	10	51332	Gasket Ku	1
	11	40409	Bolt	3

## Fig. 9 - Valve, Rocker Arm Group

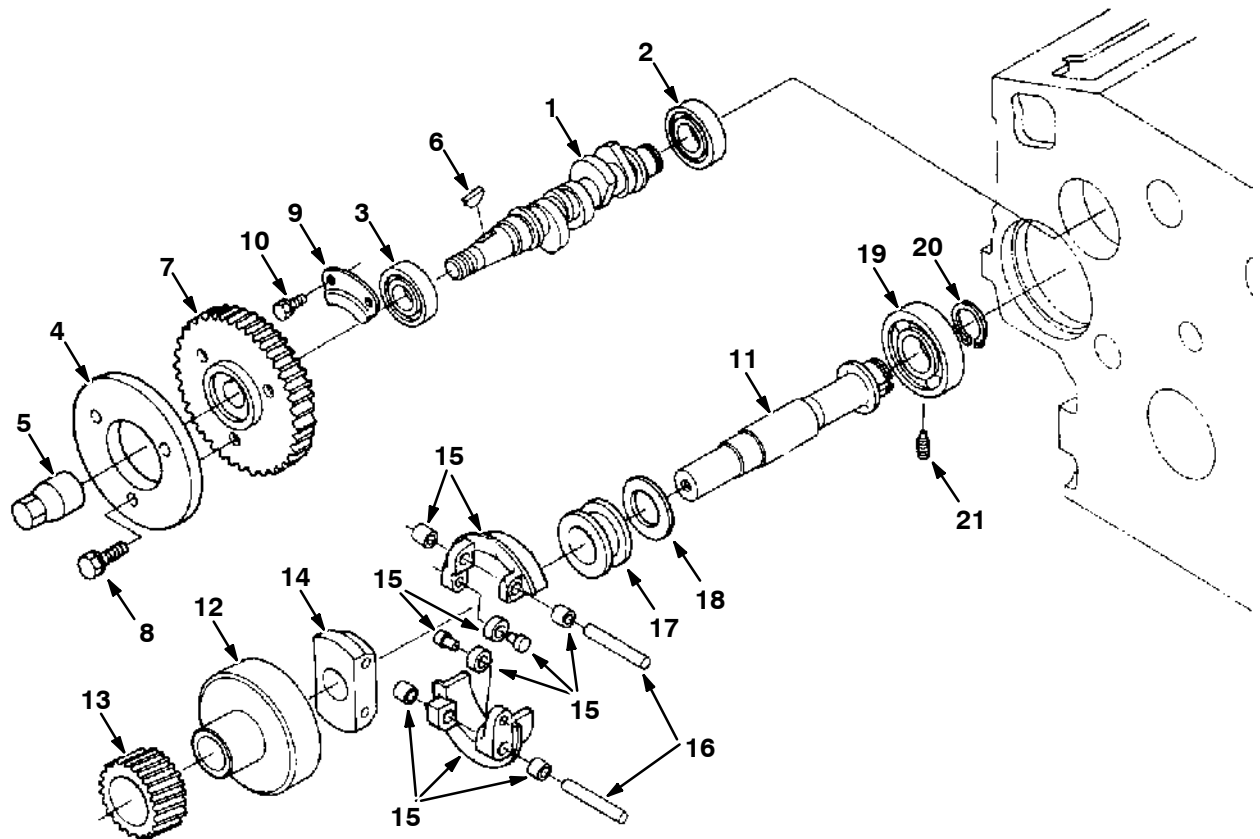


07423 - M20, D

Ref.	Part No.	Description	Qty.	
1	70936	Valve, Inlet	4	
2	70937	Valve, Exhaust	4	
3	73491	Spring, Valve	8	
4	73492	Retainer, Valve Spring	8	
5	73493	Collet, Valve Spring	8	
6	73494	Seal, Valve Stem	8	
7	361392	Cap, Valve	8	
▽	8	73495	Assembly Shaft, R-arm	1
▲	9	73496	Screw, Set	2
10	73497	Bracket, Rocker Arm	4	
11	73498	Stud	4	
12	73499	Nut	4	
13	73500	Washer, Plain	4	
14	73501	Screw, Set	1	
15	73502	Washer 1	2	
16	73503	Washer 2	2	
17	73504	Spring, Rocker Arm	3	
18	73505	Cir-clip, External	2	
▽	19	73506	Assembly Rocker Arm	8
▲	20	73507	Screw, Adjusting	8
▲	21	73508	Nut	8



Fig. 10 - Fuel Camshaft Group



07441 - M20, D

Ref.	Part No.	Description	Qty.	
1	84636	Camshaft, Fuel	1	
2	70975	Bearing, Ball	1	
3	70976	Bearing, Ball	1	
4	73592	Cam, Fuel	1	
5	73593	Nut, Cap	1	
6	73594	Key, Woodruff	1	
7	73595	Gear, Injection Pump	1	
8	40409	Bolt	3	
9	73596	Stopper	1	
10	71995	Bolt	2	
▽	11	73597	Assembly Shaft, Governor	1
▲	12	73598	Holder, Governor Gear	1
▲	13	73599	Gear, Governor	1
▲	14	73600	Holder,	1
▲	15	73601	Comp. Weight, Governor	2
▲	16	73602	Shaft, Governor Weight	2
▲	17	70977	Sleeve, Governor	1
▲	18	70978	Washer, Thrust	1
	19	70979	Bearing, Ball	1
	20	73603	Cir-clip, Governor Shaft	1
	21	73604	Screw, Set	1

Fig. 11 - Camshaft Group

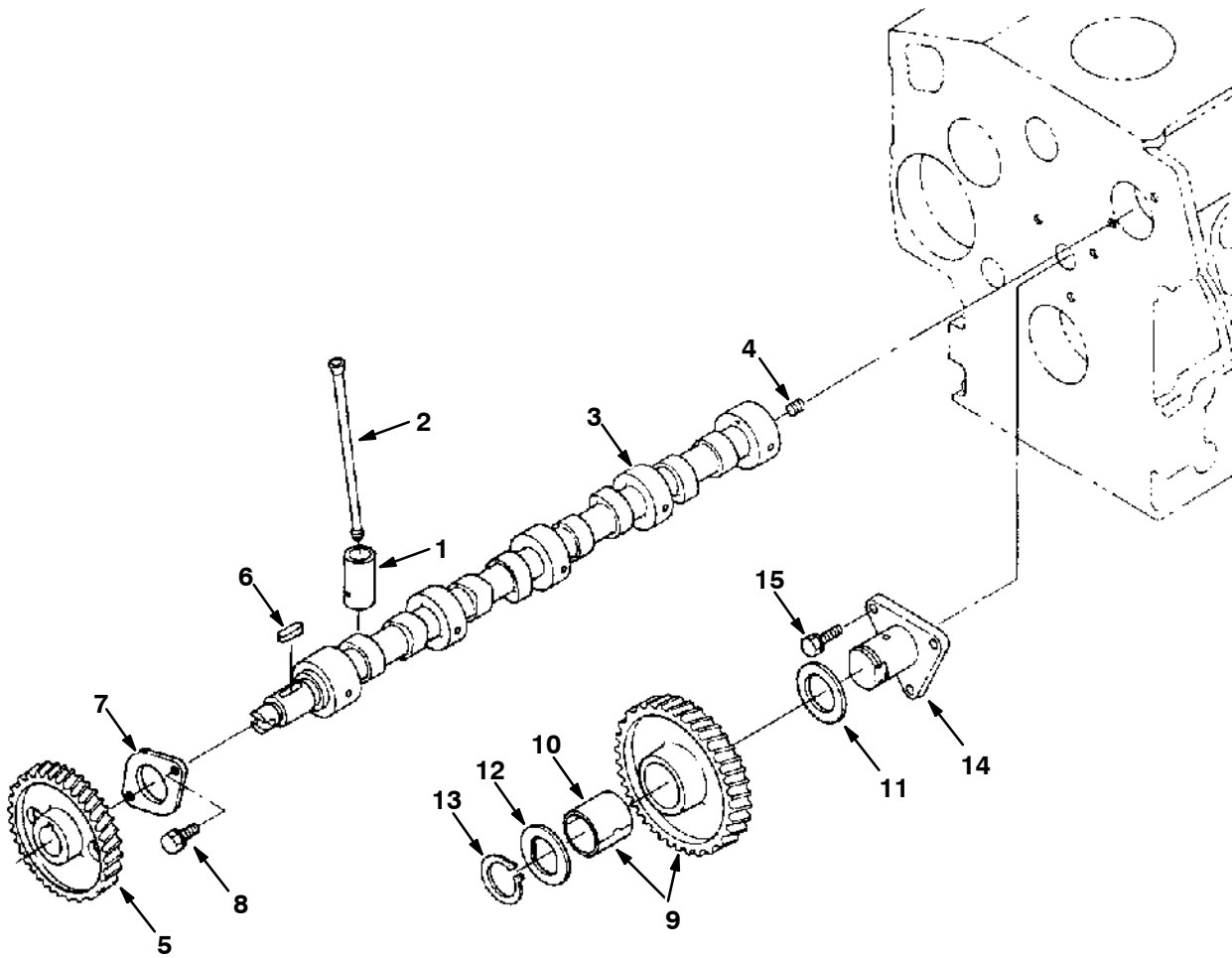


Fig. 11 - Camshaft Group

	Ref.	Part No.	Description	Qty.
	1	12895	Tappet	8
	2	73509	Push Rod	8
▽	3	73510	Assembly Camshaft	1
▲	4	39197	Screw, Set	1
▲	5	73511	Gear, Camshaft	1
▲	6	73512	Key, Feather	1
▲	7	73513	Stopper, Camshaft	1
▲	8	39160	Bolt	2
▽	9	73514	Comp Idle Gear 1	1
▲	10	73515	Bush, Idle Gear	1
	11	73516	Collar, Idle Gear 1	1
	12	73517	Collar, Idle Gear 2	1
	13	73518	Cir-clip, Idle Gear	1
	14	73519	Shaft, Idle Gear 1	1
	15	41973	Bolt	3

Fig. 12 - Piston and Crankshaft Group

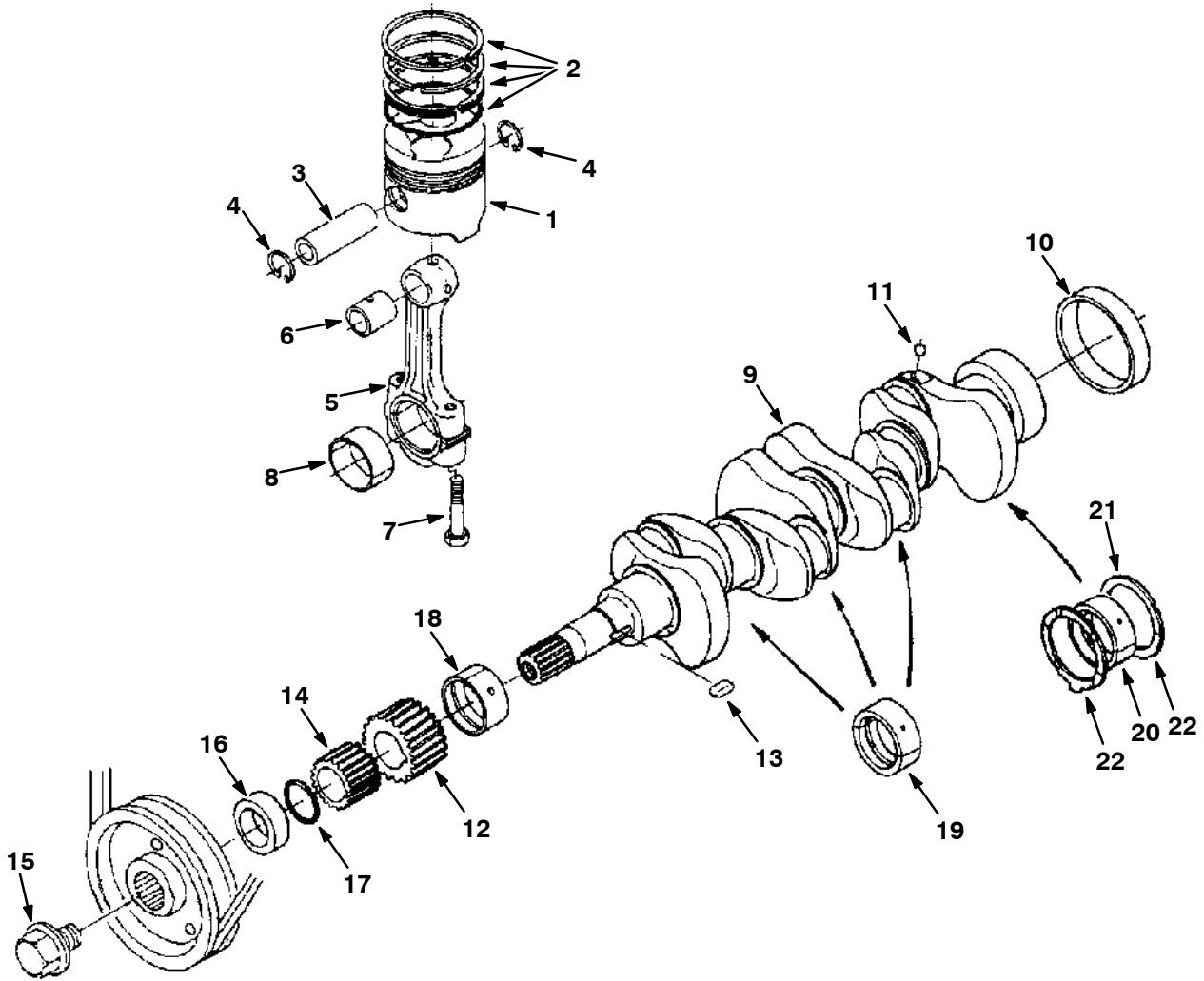
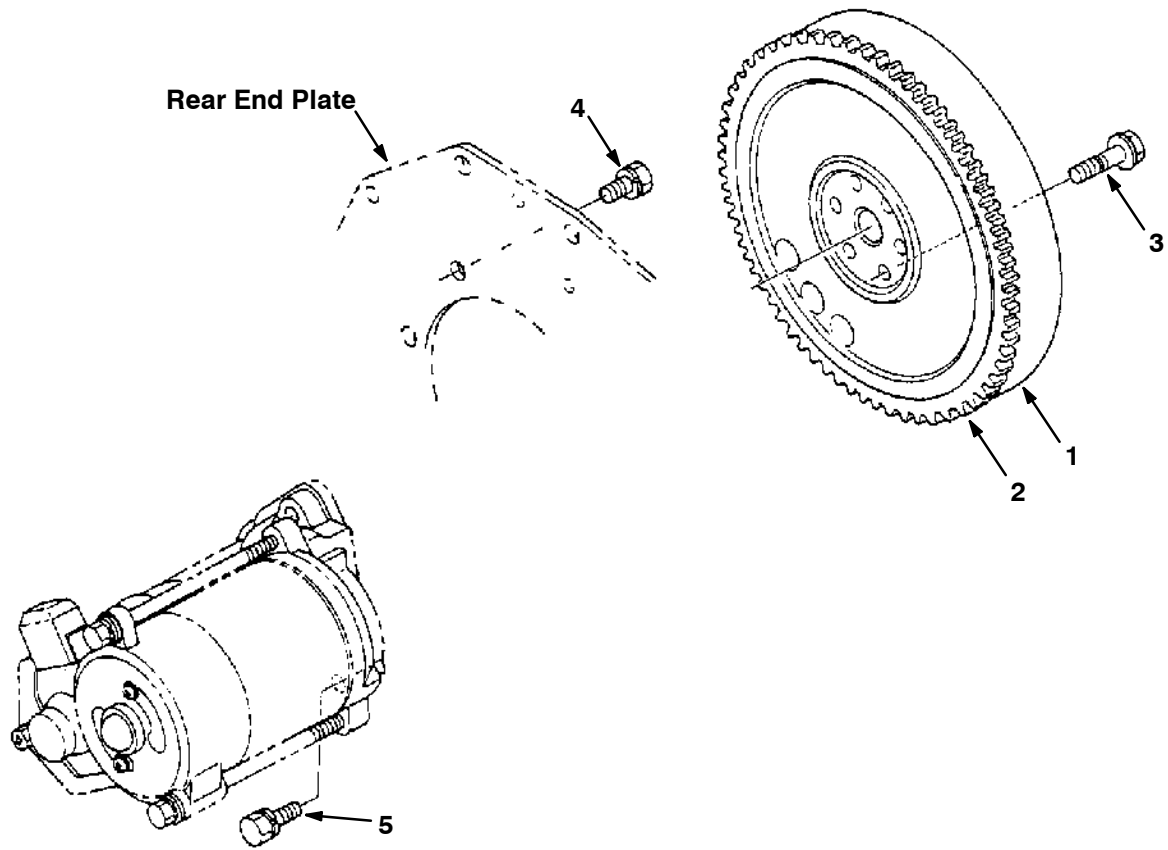


Fig. 12 - Piston and Crankshaft Group

Ref.	Part No.	Description	Qty.	
1	73520	Piston	4	
1	73521	Piston 05	4	
2	70938	Assembly Piston Ring	4	
2	70939	Assembly Piston Ring 05	4	
3	73522	Pin, Piston	4	
4	73523	Cir-clip, Piston Pin	8	
▽	5	73524	Assembly Connecting Rod	4
▲	6	70940	Bush, Piston Pin	4
▲	7	73525	Bolt, Connecting Rod	8
▲	8	70941	Metal, Crankpin	4
▲	8	66204	Metal, Crankpin 02	4
▲	8	66207	Metal, Crankpin 04	4
▽	9	73526	Comp. Crankshaft	1
▲	10	70942	Sleeve, Crankshaft	1
▲	11	73527	Ball	4
▲	12	73528	Gear, Crankshaft	1
▲	13	73529	Key	1
▲	14	73530	Gear, Oil Pump Drive	1
	15	73532	Bolt	1
	16	70943	Collar, Crankshaft	1
	17	70944	O-Ring	1
	18	70945	Metal, Crankshaft 1	1
	18	70946	Metal, Crankshaft1 02	1
	18	70947	Metal, Crankshaft1 04	1
	19	70948	Metal, Crankshaft 2	3
	19	70949	Metal, Crankshaft2 02	3
	19	70950	Metal, Crankshaft2 04	3
	20	70951	Metal, Crankshaft 3	1
	20	70952	Metal, Crankshaft3 02	1
	20	70953	Metal, Crankshaft3 04	1
	21	10844	Metal, Side 1	2
	21	70954	Metal, Side 1 02	2
	21	70955	Metal, Side 1 04	2
	22	10845	Metal, Side 2	2
	22	30121	Metal, Side 2 02	2
	22	30122	Metal, Side 2 04	2

Fig. 13 - Flywheel Group



**Fig. 13 - Flywheel Group**

	<b>Ref.</b>	<b>Part No.</b>	<b>Description</b>	<b>Qty.</b>
▽	1	70956	Comp. Flywheel	1
▲	2	70957	Gear, Ring	1
	3	73533	Bolt, Flywheel	6
	4	73534	Bolt	8
	5	73535	Bolt	2

Fig. 14 - Starter Breakdown, 74405

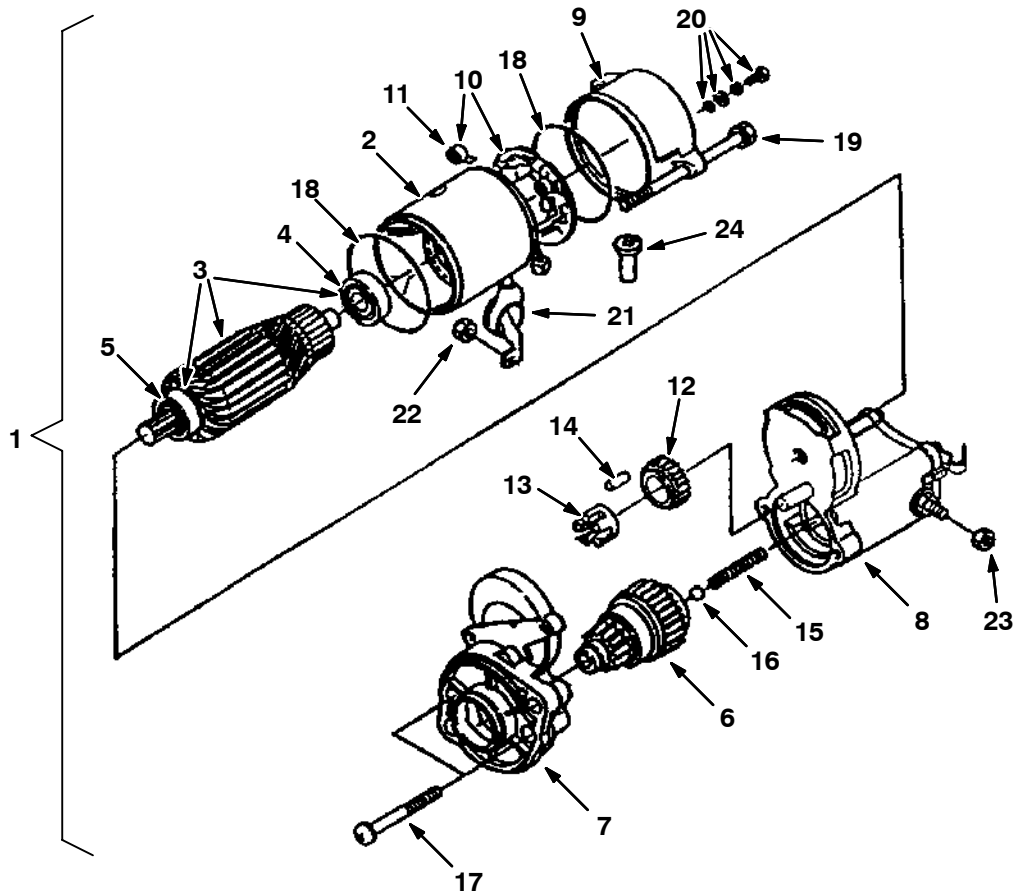




Fig. 14 - Starter Breakdown, 74405

	Ref.	Part No.	Description	Qty.
▽	1	74405	Assy Starter	1
▲	2	70196	Assy Yoke	1
▲▽	3	70197	Assy Armature	1
▲▲	4	70198	Bearing	1
▲▲	5	70199	Bearing	1
▲	6	70200	Clutch, Over Running	1
▲	7	70201	Frame, Drive End	1
▲	8	70202	Assy Switch, Magneto	1
▲	9	70203	Frame, End	1
▲▽	10	70204	Assy Holder, Brush	1
▲▲	11	70205	Spring, Brush	4
▲	12	70206	Gear	1
▲	13	70207	Retainer	1
▲	14	73545	Roller	5
▲	15	70208	Spring	1
▲	16	73547	Ball	1
▲	17	70209	Bolt	2
▲	18	20433	O-Ring	2
▲	19	70210	Bolt	2
▲	20	20432	Assy Bolt	2
▲	21	70211	Cover	1
▲	22	73551	Nut, Hexagon	1
▲	23	70212	Nut, Hexagon	1
▲	24	70213	Pipe, Drain	1

Fig. 15 - Nozzle Holder and Glow Plug Group

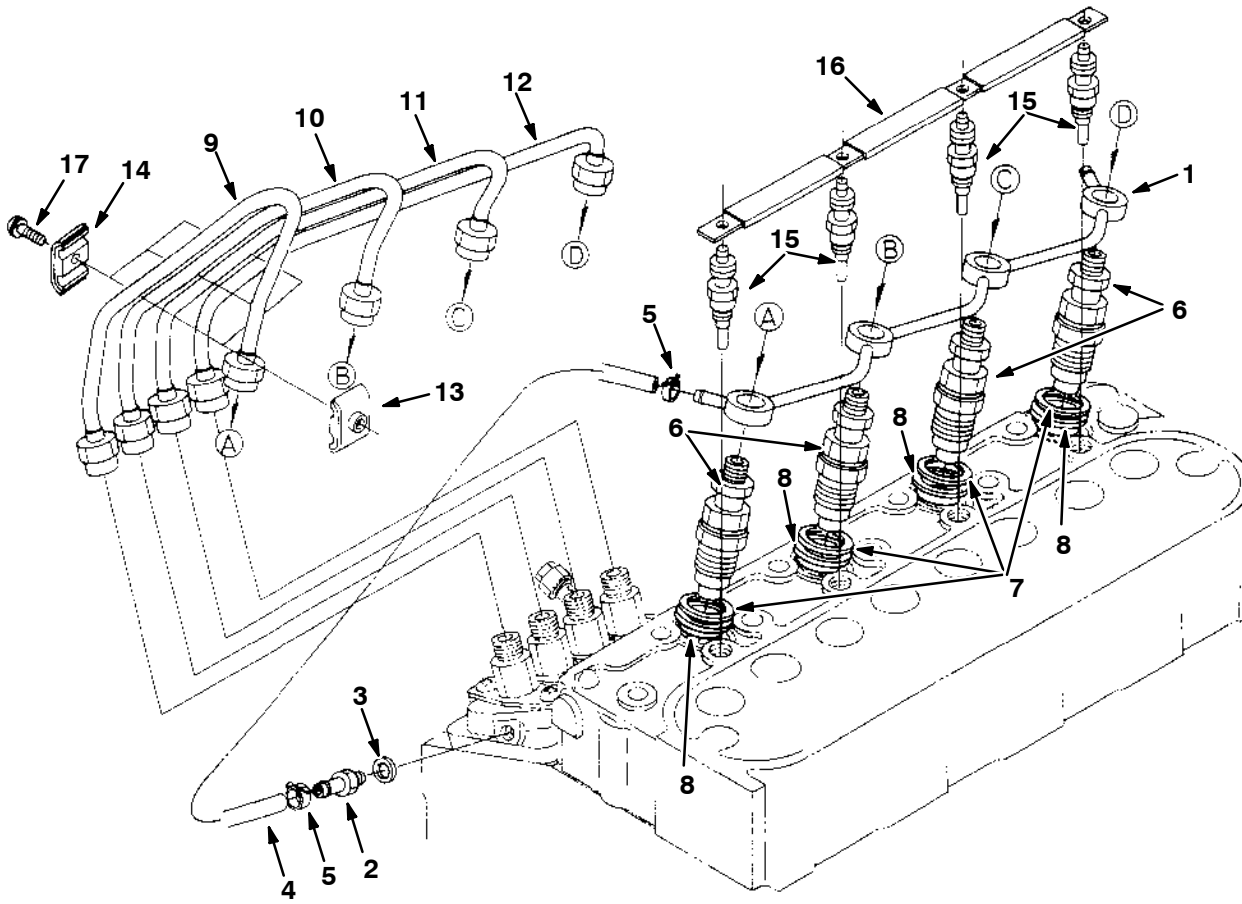


Fig. 15 - Nozzle Holder and Glow Plug Group

Ref.	Part No.	Description	Qty.	
	1	73554	Pipe, Over Flow	1
	2	73555	Screw	1
	3	40166	Gasket	1
▽	4	361373	Assembly Pipe, Over Flow	1
▲	5	361368	Band, Pipe	2
▽	6	372917	Housing Assy, Nozzle	4
▲	7	70964	Gasket	1
▲	8	20719	Seal, Heat	1
	9	70965	Pipe, Injection 1	1
	10	70966	Pipe, Injection 2	1
	11	70967	Pipe, Injection 3	1
	12	70968	Pipe, Injection 4	1
	13	30131	Clamp, Pipe 1	3
	14	30132	Clamp, Pipe 2	3
	15	84638	Plug, Glow	4
	16	73560	Cord, Glow Plug	1
	17	39508	Screw, With Washer	3

Fig. 16 - Injection Pump Group

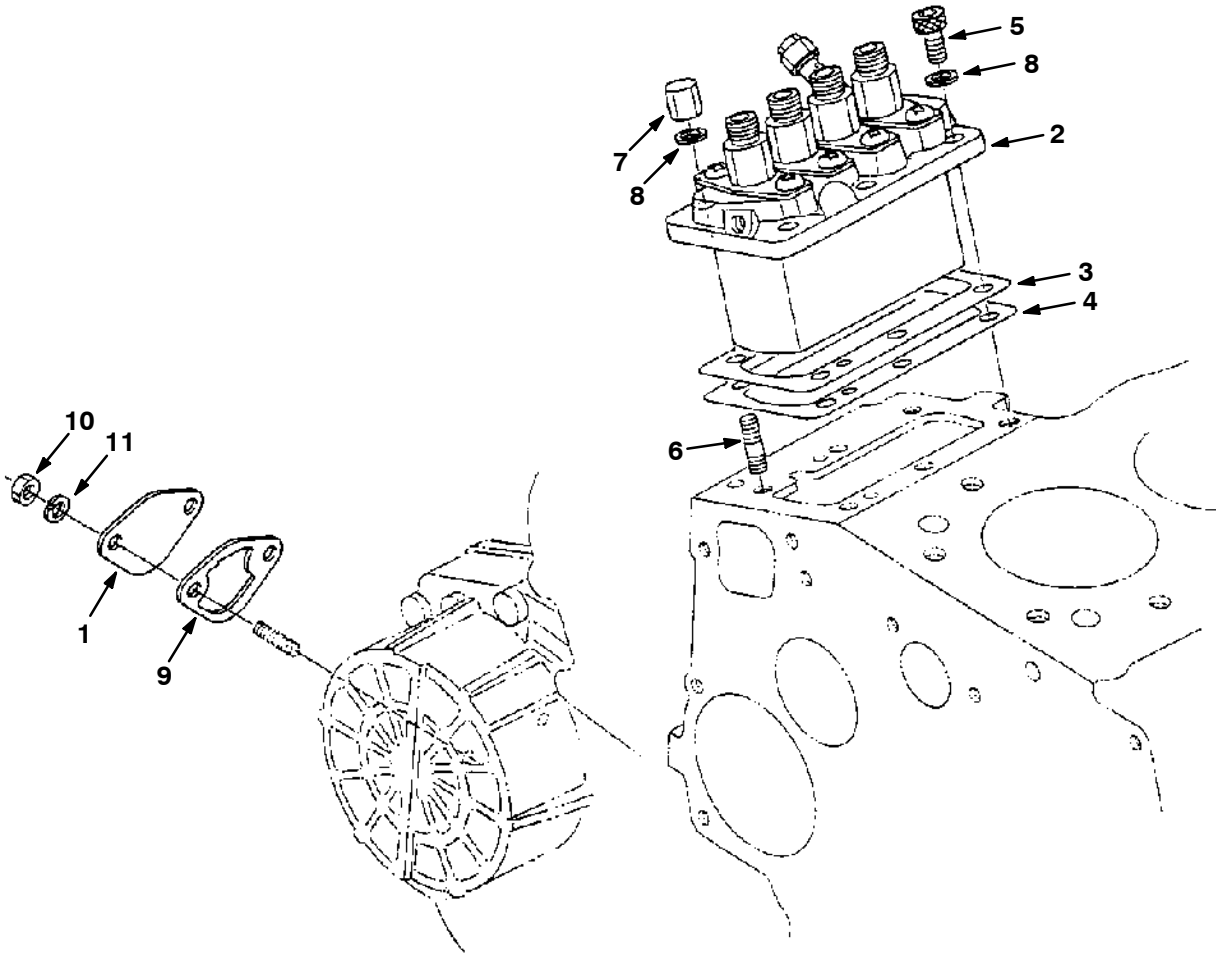


Fig. 16 - Injection Pump Group

Ref.	Part No.	Description	Qty.
1	73565	Fuel Pump Cover Plate	1
2	84635	Assembly Pump, Injection (See Injection Pump Breakdown)	1
3	70972	Shim, Injection Pump 0.20 mm	1
4	70973	Shim, Injection Pump 0.25 mm	2
4	84644	Shim, Injection Pump 0.30 mm	1
5	73561	Bolt	3
6	73562	Stud	3
7	73563	Nut, Cap	3
8	39065	Washer, Spring	6
9	70974	Gasket, Fuel Pump	1
10	39121	Nut	2
11	39065	Washer, Spring	2

Fig. 17 - Injection Pump Breakdown

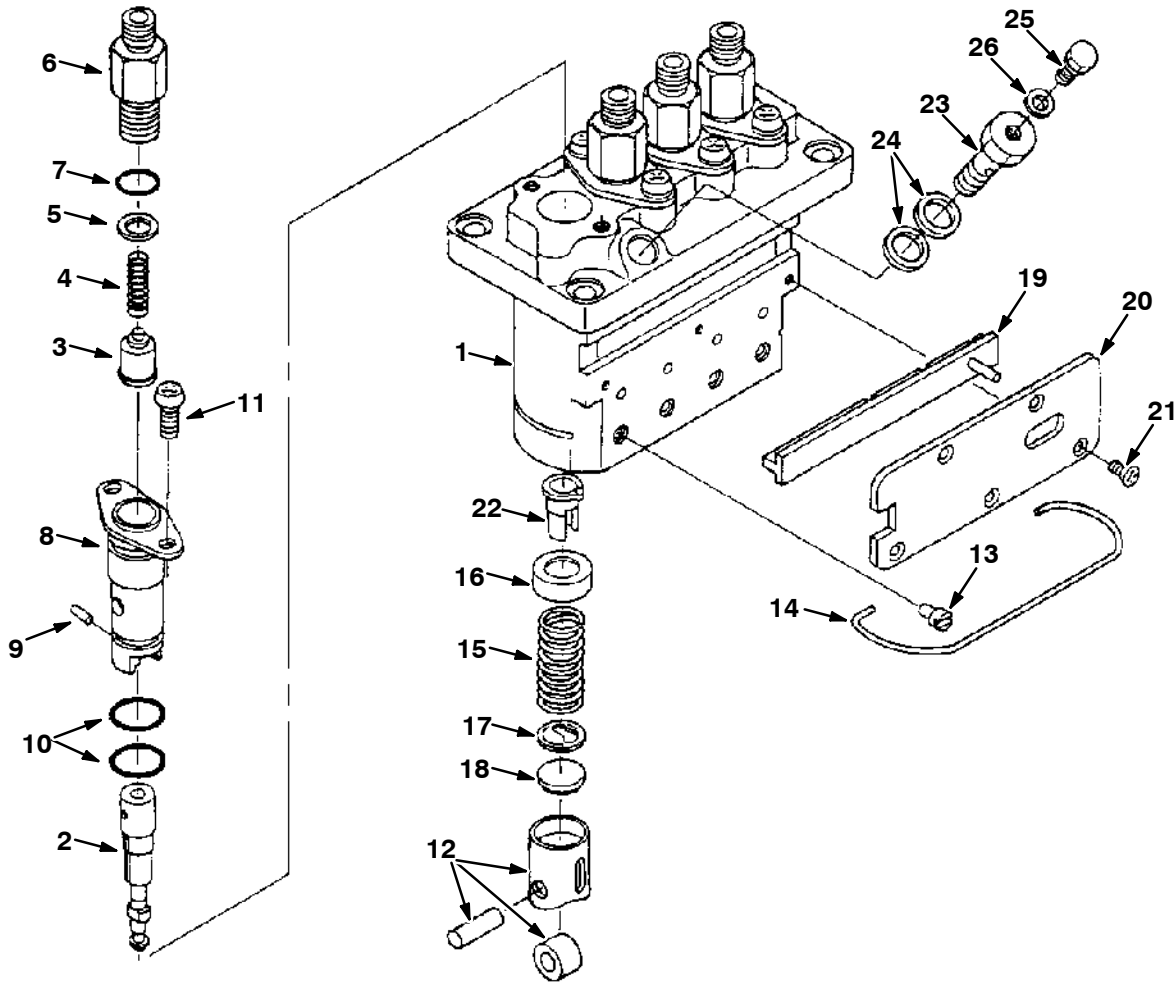
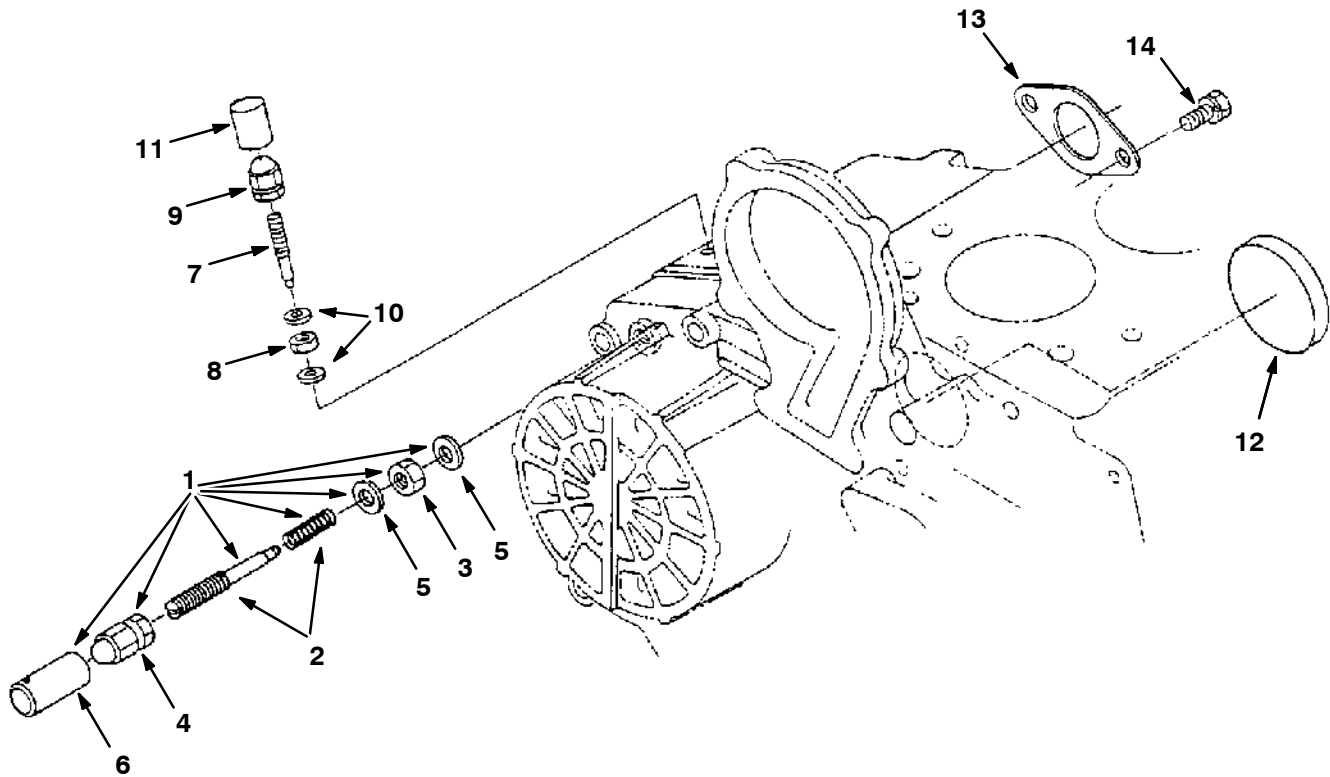


Fig. 17 - Injection Pump Breakdown

	Ref.	Part No.	Description	Qty.
▽	1	84635	Assembly Pump, Injection	1
▲	2	84648	Plunger, Pump	4
▲	3	73567	Valve, Delivery	4
▲	4	73568	Spring, Delivery Valve	4
▲	5	73569	Gasket, Delivery Valve	4
▲	6	73570	Holder, Delivery Valve	4
▲	7	73571	O-Ring	4
▲	8	73572	Flange, Sleeve	4
▲	9	73573	Pin, Joint	4
▲	10	73574	O-Ring	8
▲	11	73575	Screw	8
▲	12	73576	Assembly Tappet	4
▲	13	73577	Pin, Tappet Guide	4
▲	14	73578	Pin, Clamp	1
▲	15	73579	Spring, Plunger	4
▲	16	73580	Seat, Spring Upper	4
▲	17	73581	Seat, Spring Lower	4
▲	18	73582	Shim	1
▲	19	84649	Rack, Control	1
▲	20	84650	Plate	1
▲	21	73585	Screw	5
▲	22	73586	Sleeve, Control	4
▲	23	84651	Screw, Follow	1
▲	24	73588	Gasket	2
▲	25	73589	Screw	1
▲	26	73590	Gasket	1

Fig. 18 - Idling Group

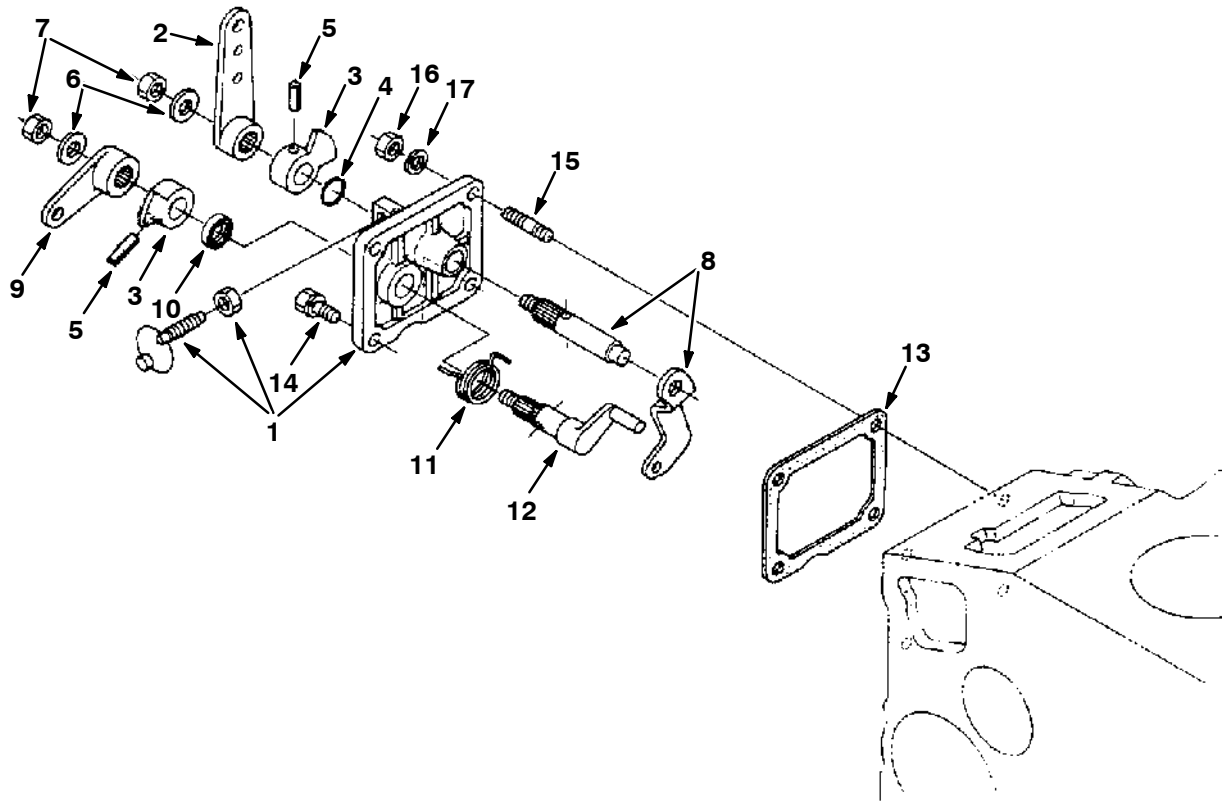


07443 - M20, D

Ref.	Part No.	Description	Qty.
▽	1 70980	Assembly Apparatus, Idle	1
▲	2 73605	Assembly Bolt, Adjusting	1
▲	3 73606	Nut	1
▲	4 73607	Nut, Cap	1
▲	5 40166	Gasket	2
▲	6 30136	Cap	1
	7 73610	Bolt, Adjusting	1
	8 73606	Nut	1
	9 73607	Nut, Cap	1
	10 40166	Gasket	2
	11 30136	Cap	1
	12 70188	Cover	1
	13 70165	Gasket, Thrtl Blk	1
	14 39160	Bolt	2



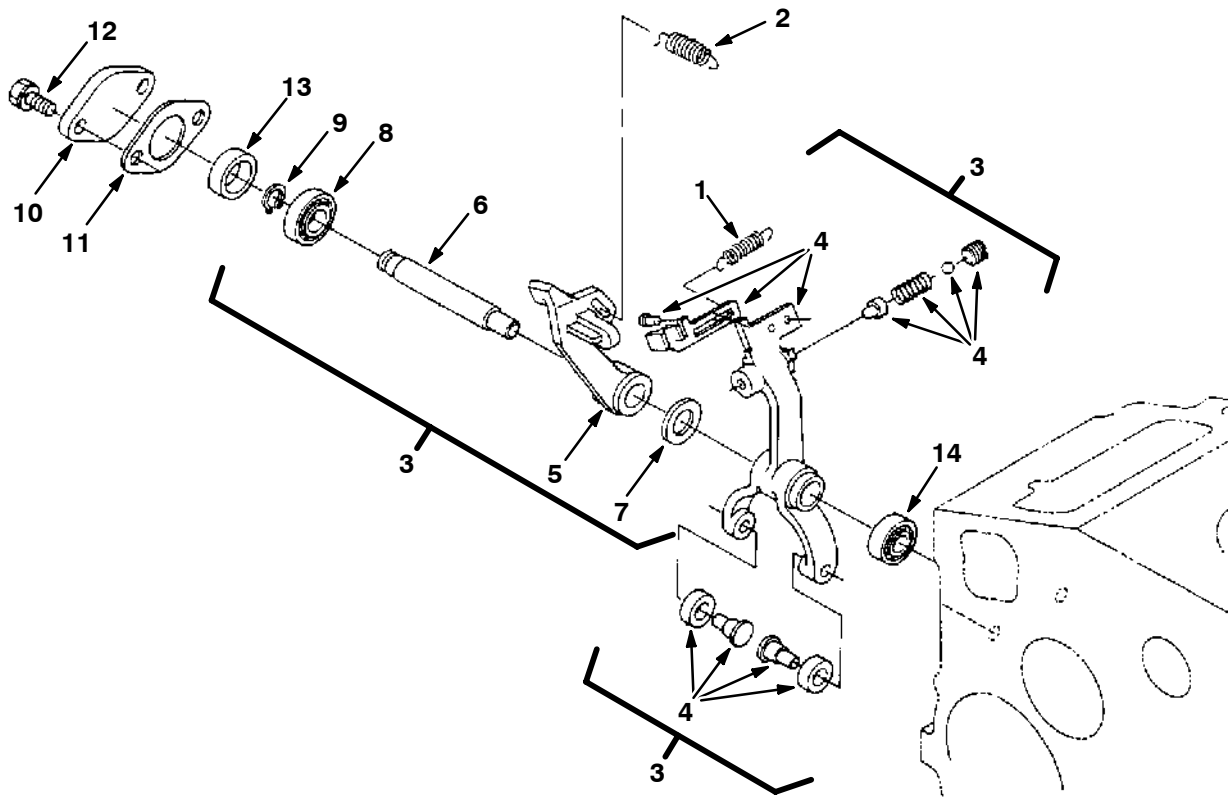
Fig. 19 - Speed Control Plate Group



07445 - M20, D

Ref.	Part No.	Description	Qty.
▽	1 70982	Assembly Plate, Control	1
▲	2 73618	Lever, Speed Control	1
▲	3 73619	Lever, Speed Control	2
▲	4 73620	O-Ring	1
▲	5 40407	Pin, Spring	2
▲	6 73621	Washer, Plain	2
▲	7 73622	Nut	2
▲	8 73623	Comp. Lever, Governor	1
▲	9 73624	Lever, Engine Stop	1
▲	10 70983	Seal, Oil	1
▲	11 73625	Spring, Return	1
▲	12 73626	Shaft, Stop Lever	1
	13 70984	Gasket	1
	14 41973	Bolt	2
	15 72018	Stud	2
	16 39121	Nut	2
	17 39065	Washer, Spring	2

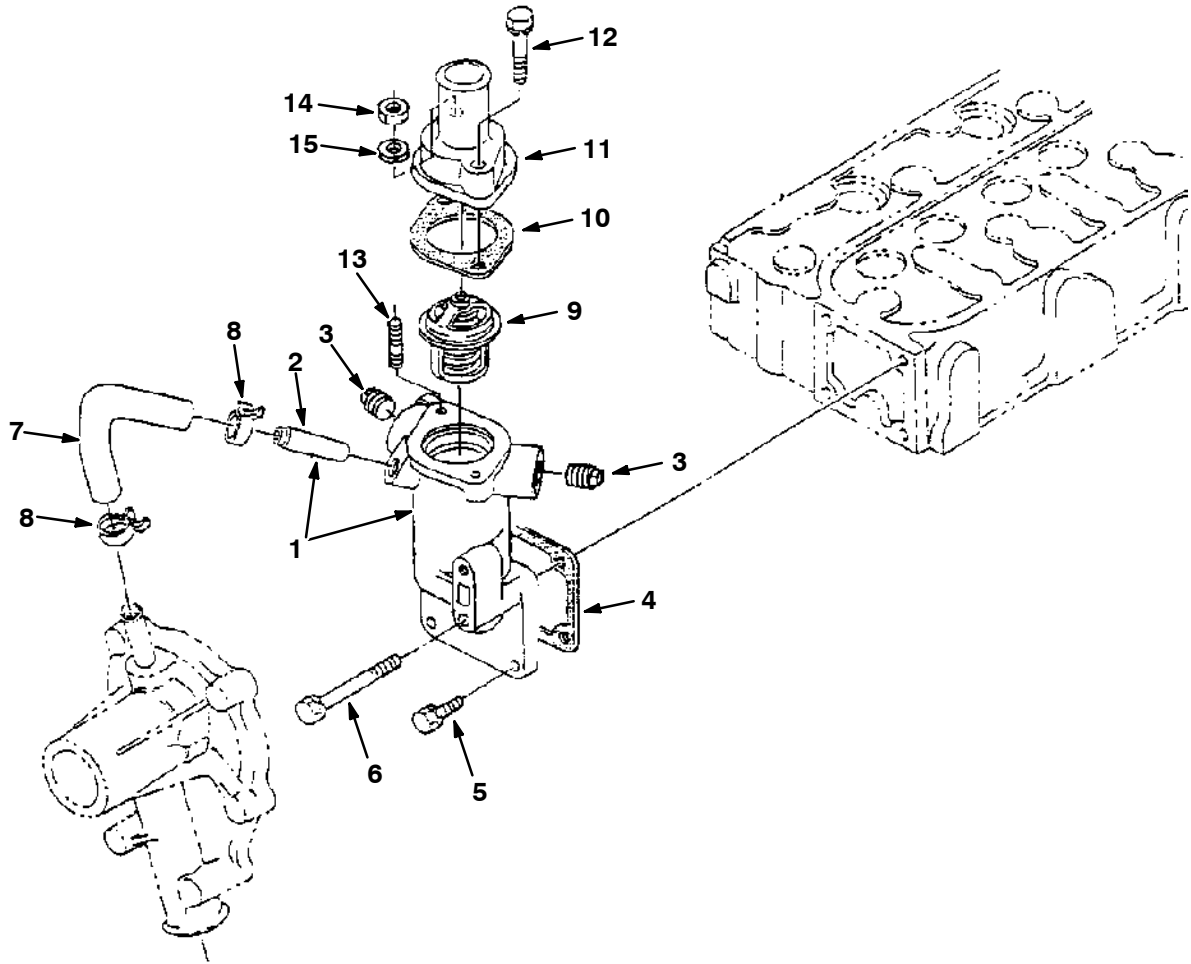
Fig. 20 - Governor Group



07447 - M20, D

Ref.	Part No.	Description	Qty.
1	70985	Spring, Start	1
2	70986	Spring, Governor	1
▽ 3	73627	Assembly Lever, Fork	1
▲ 4	70987	Comp. Lever, Fork 1	1
▲ 5	73628	Lever, Fork 2	1
▲ 6	73629	Shaft, Fork Lever	1
▲ 7	70988	Washer, Plain	1
▲ 8	70989	Bearing, Ball	1
▲ 9	73630	Cir-clip, External	1
10	73631	Cover, Fork Lever Shaft	1
11	361430	Gasket	1
12	39160	Bolt	2
13	70991	Collar 1	1
14	70992	Bearing, Ball	1

Fig. 21 - Water Flange Group



07451 - M20, D

Ref.	Part No.	Description	Qty.	
▽	1	368090	Flange, Water [Ku]	1
▲	2	361440	Pipe, Water Return 1	1
	3	73632	Plug	2
	4	70994	Gasket, Water Flange	1
	5	41973	Bolt	3
	6	72995	Bolt	1
	7	73633	Pipe, Water Return 2	1
	8	73634	Band, Pipe	2
	9	10852	Thermostat, 180deg, 1.7d	1
	10	10851	Gasket, Thermostat	1
	11	368091	Housing, Thermostat [Ku]	1
	12	72996	Bolt	1
	13	73636	Stud	1
	14	39121	Nut	1
	15	39065	Washer, Spring	2



## SECTION 6

<b>Contents</b>	<b>Page</b>
Fig. 1 - Crankcase Group .....	6-2
Fig. 2 - Oil Pan Group .....	6-4
Fig. 3 - Cylinder Head Group .....	6-5
Fig. 4 - Gear Case Group .....	6-6
Fig. 5 - Water Pump Group .....	6-8
Fig. 6 - Main Bearing Case Group .....	6-9
Fig. 7 - Head Cover Group .....	6-10
Fig. 8 - Manifold Group .....	6-11
Fig. 9 - Valve, Rocker Arm Group .....	6-12
Fig. 10 - Fuel Camshaft Group .....	6-13
Fig. 11 - Camshaft Group .....	6-14
Fig. 12 - Piston and Crankshaft Group .....	6-16
Fig. 13 - Flywheel Group .....	6-18
Fig. 14 - Starter Breakdown, 74405 .....	6-19
Fig. 15 - Nozzle Holder and Glow Plug Group .	6-20
Fig. 16 - Nozzle Holder Breakdown .....	6-21
Fig. 17 - Injection Pump Group .....	6-22
Fig. 18 - Injection Pump Breakdown .....	6-24
Fig. 19 - Idling Group .....	6-26
Fig. 20 - Speed Control Plate Group .....	6-27
Fig. 21 - Governor Group .....	6-28
Fig. 22 - Water Flange Group .....	6-29

Fig. 1 - Crankcase Group

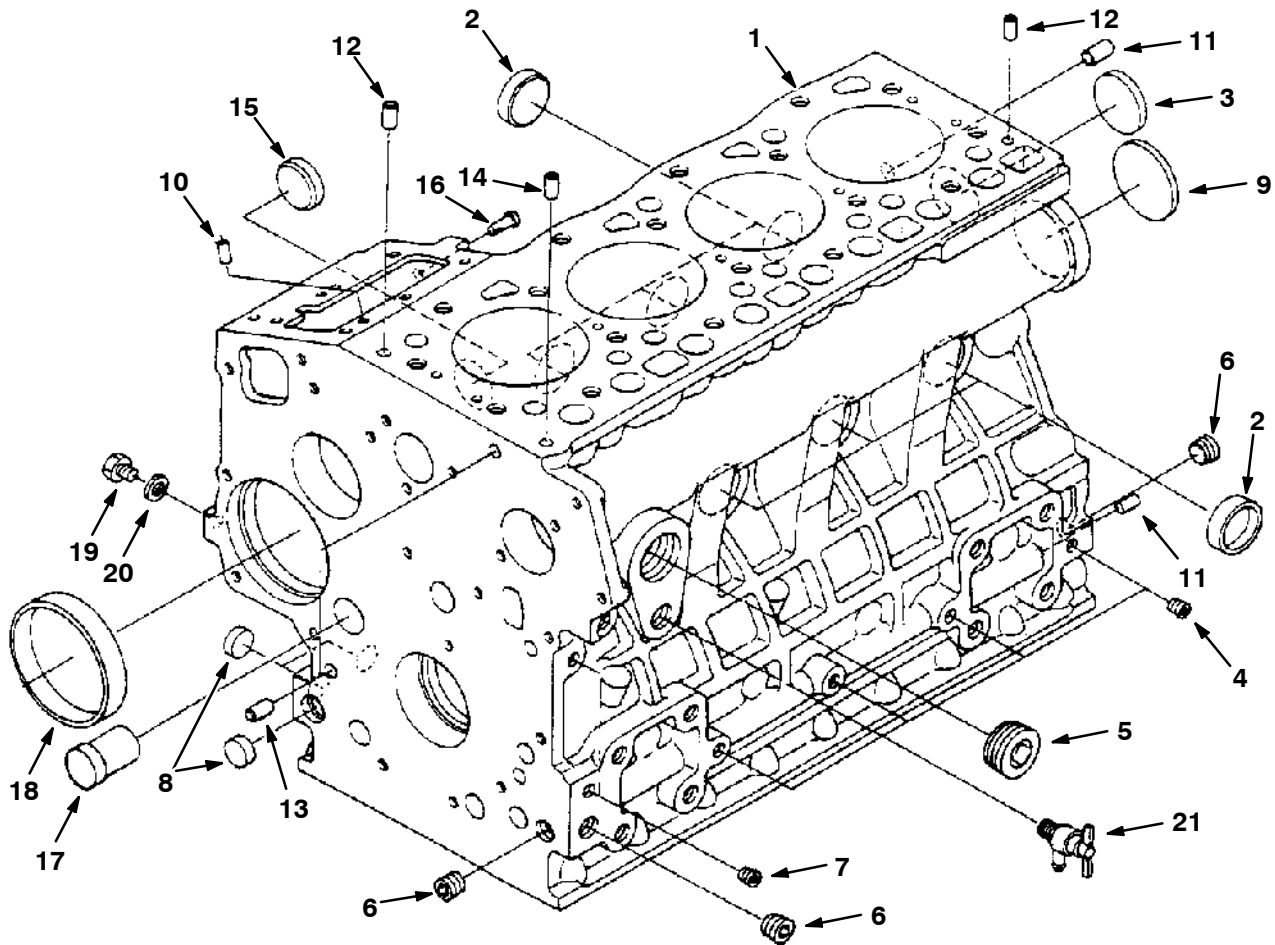
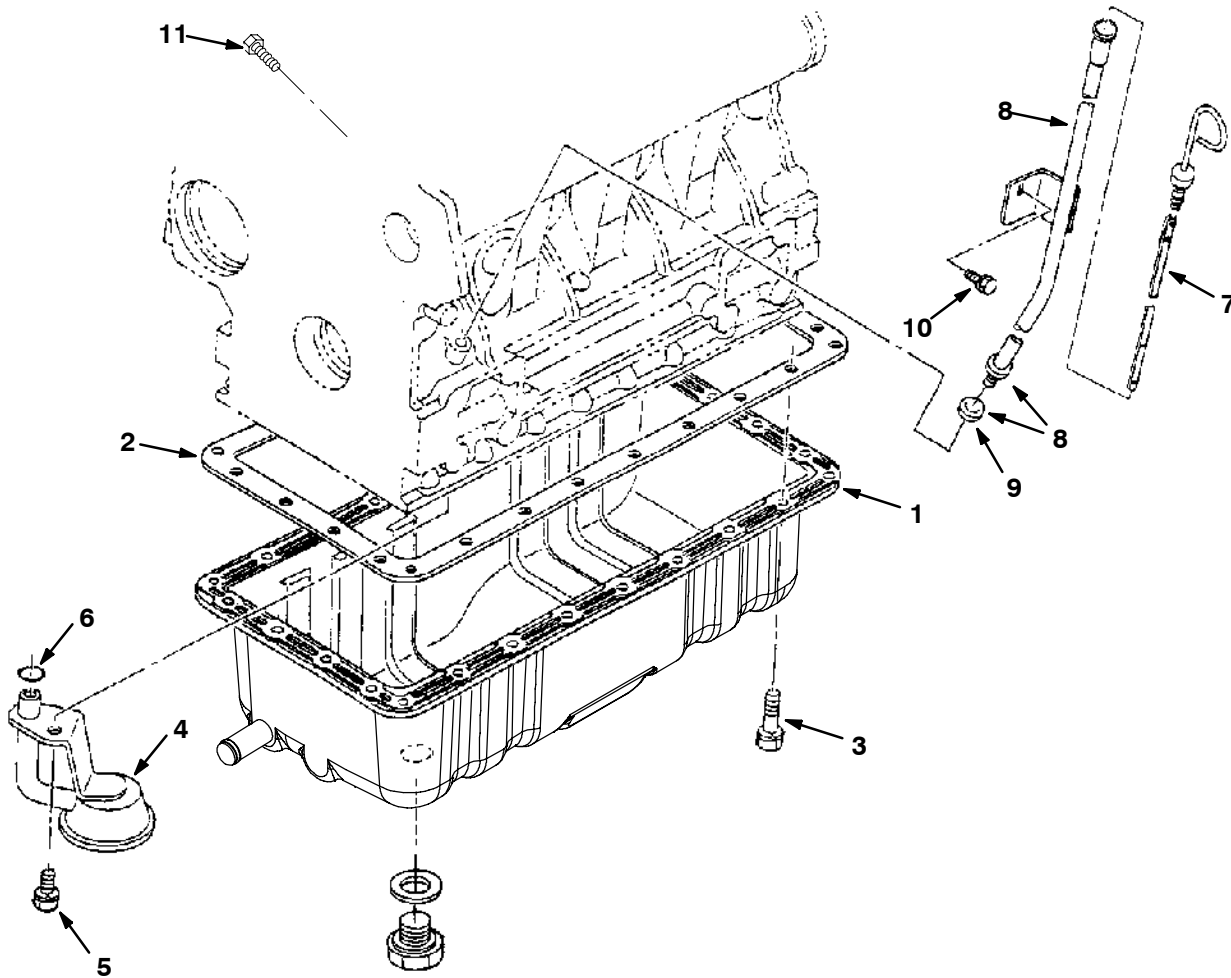


Fig. 1 - Crankcase Group

	Ref.	Part No.	Description	Qty.
▽	1	9004335	Crankcase, Complt [Ku]	1
▲	2	70998	Plug, Cup, Sealing [Ku]	6
▲	3	39087	Plug, Cup, Sealing [Ku]	1
▲	4	39088	Fitting, Pipe, Plug [Ku]	4
▲	5	70999	Plug, Eng [Ku]	1
▲	6	71985	Fitting, Pipe, Plug [Ku]	3
▲	7	39051	Fitting, Pipe, Plug [Ku]	2
▲	8	361436	Plug, Cup, Sealing [Ku]	3
▲	9	71986	Plug, Cup, Sealing [Ku]	1
▲	10	71987	Pin, Dowel [Ku]	2
▲	11	71988	Pin, Dowel [Ku]	2
▲	12	9004431	Pin, Straight [Ku]	2
▲	13	71990	Pin, Eng [Ku]	2
▲	14	71991	Tube, Pin [Ku]	1
▲	15	71992	Plug, Cup, Sealing [Ku]	1
▲	16	9004337	Pin, Start, Spring	1
▲	17	71993	Plug, Eng [Ku]	1
▲	18	70887	Bushing, Gear, Gov [Ku]	1
▲	19	39062	Fitting, Plug [Ku]	1
▲	20	393570	Gasket	1
	21	70888	Fitting, Draincock [Ku]	1

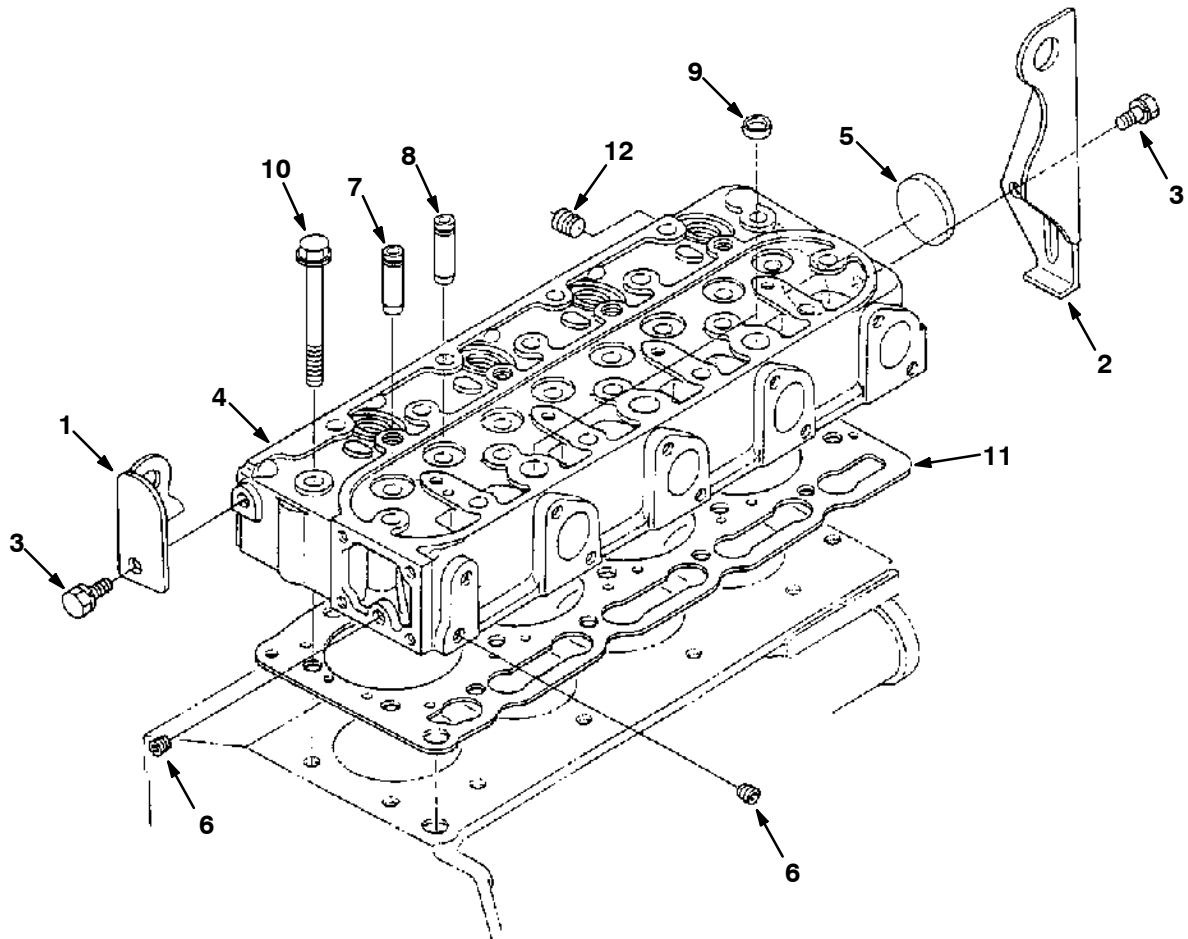
Fig. 2 - Oil Pan Group



Ref.	Part No.	Description	Qty.
1	1023144	Pan, Oil, Dsl	1
2	70889	Gasket, Pan, Oil	1
3	9004338	Bolt [Ku]	26
4	9003888	Filter, Oil [Ku]	1
5	39094	Screw, Hex [Ku]	1
6	9004339	O-Ring [Ku]	1
7	9004435	Gauge, Oil [Ku]	1
▽ 8	361428	Dipstick, Oil [Ku]	1
▲ 9	361366	Seal, Org [Ku]	1
10	39073	Screw, Hex [Ku]	1
	66187	Gasket Set	1
11	9004348	Plug, Gauge, Oil [Ku]	1



Fig. 3 - Cylinder Head Group



Ref.	Part No.	Description	Qty.	
	1	71996	Ear, Lifting, Eng [Ku]	1
	2	71997	Ear, Lifting, Eng [Ku]	1
	3	39073	Screw, Hex [Ku]	2
▽	4	9004340	Head, Cylinder [Ku]	1
▲	5	393504	Cap, Sealing	1
▲	6	39088	Fitting, Pipe, Plug [Ku]	2
▲	7	372906	Guide, Valve, Inlet	4
▲	8	372907	Guide, Valve, Exhaust	4
▲	9	361372	Plug, Cup, Sealing [Ku]	3
	10	70897	Screw, Hex, Head, Cyl [Ku]	18
	11	9004341	Gasket, Head, Cyl [Ku]	1
		66194	Gasket Set, Upper	1
	12	72010	Fitting, Pipe, Plug [Ku]	1

Fig. 4 - Gear Case Group

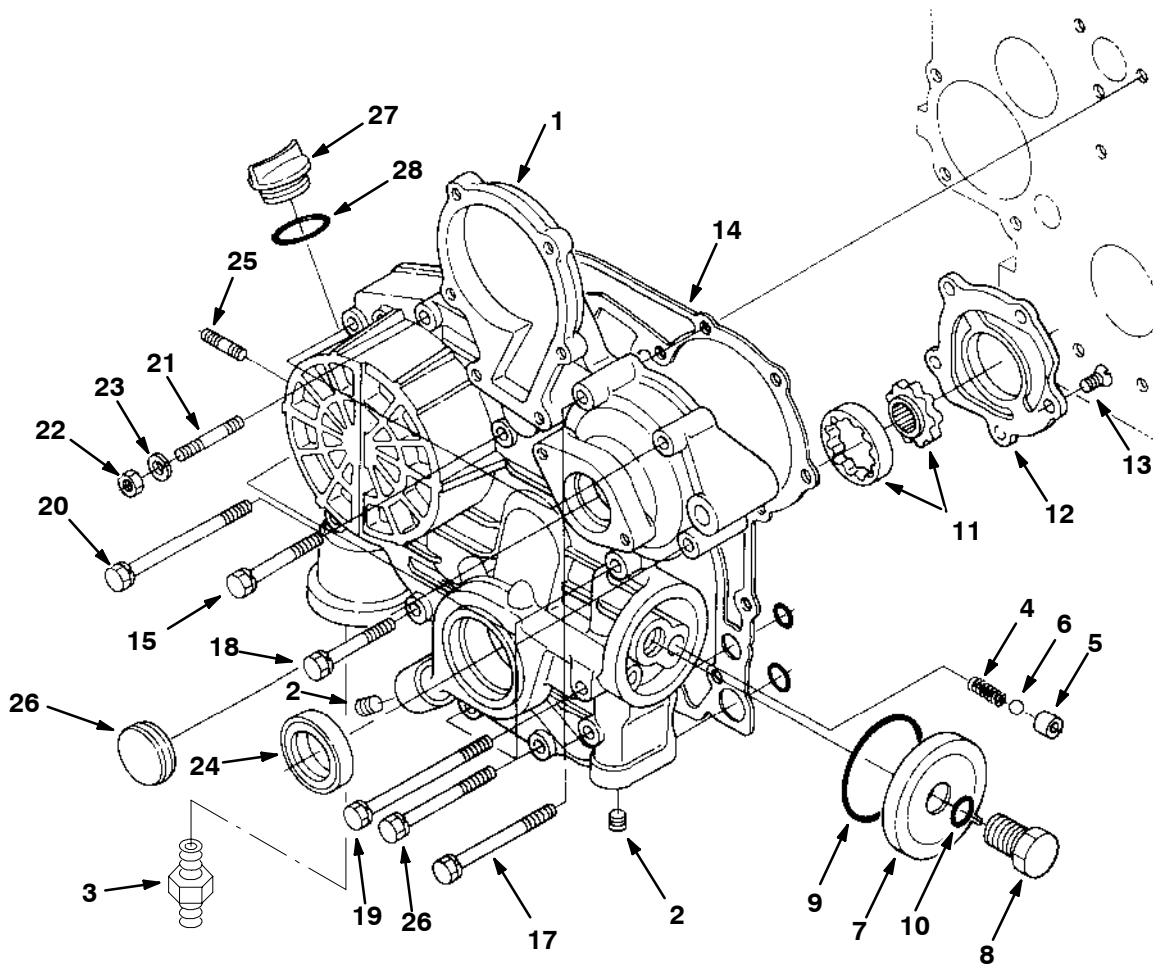
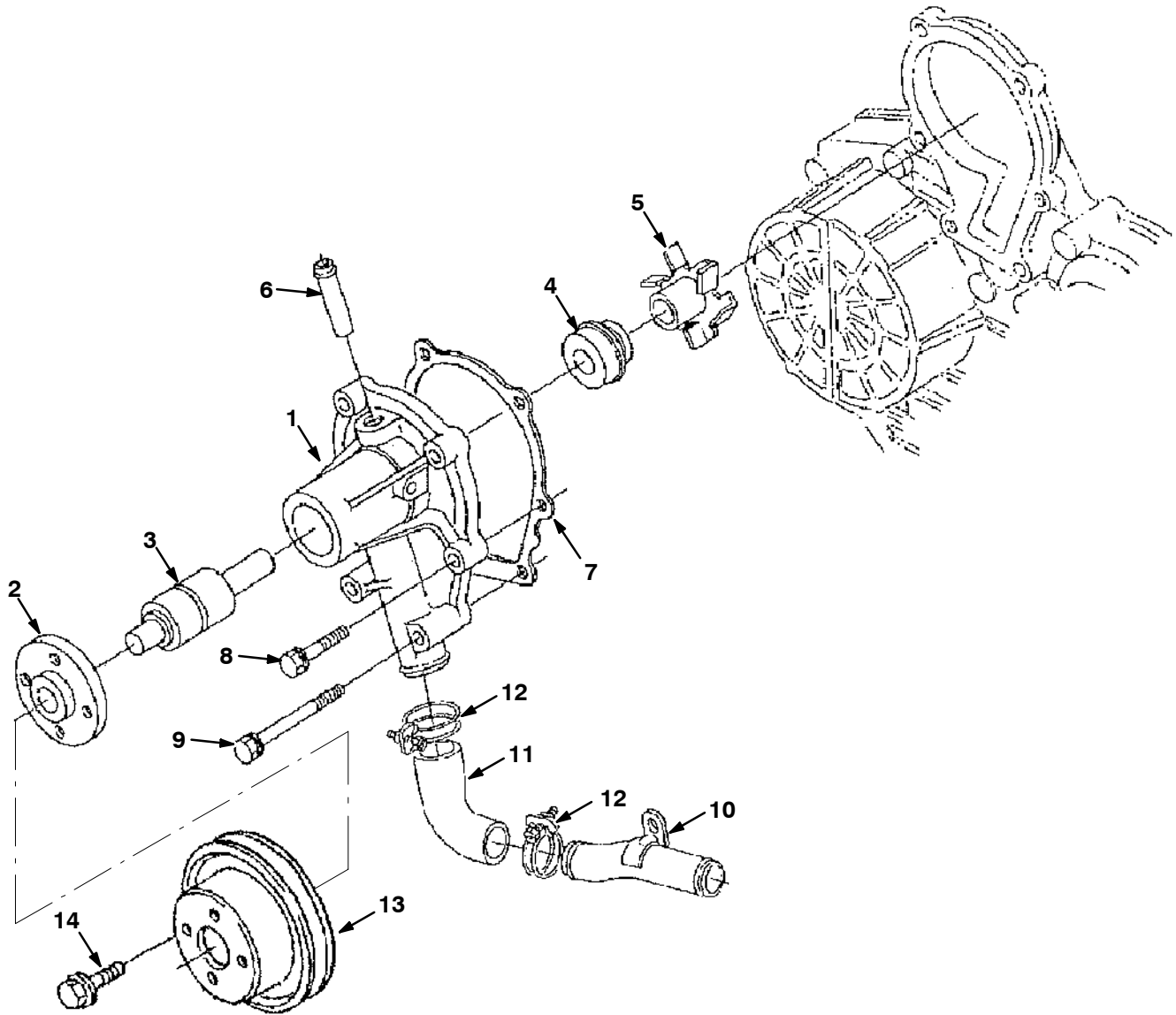


Fig. 4 - Gear Case Group

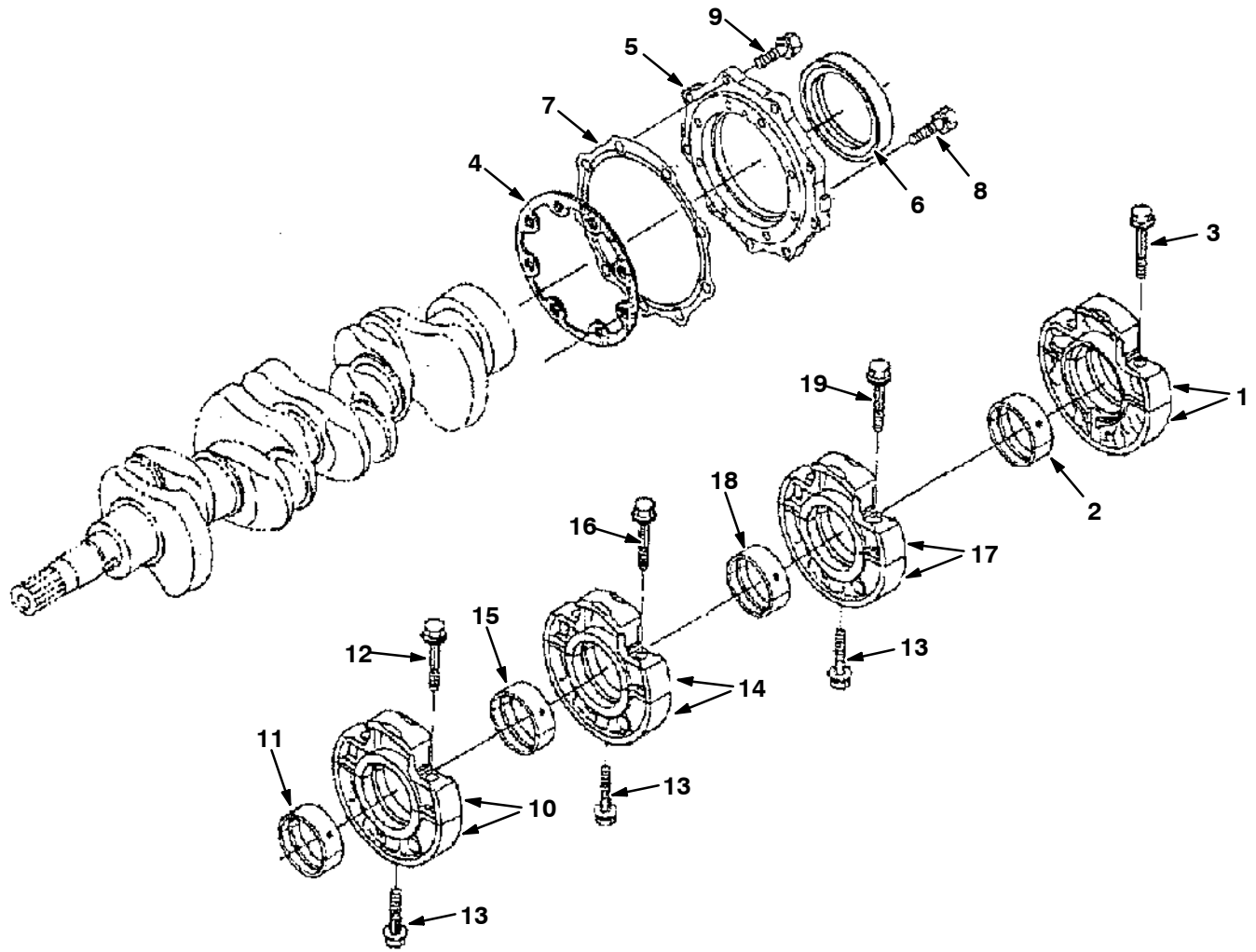
	Ref.	Part No.	Description	Qty.
▽	1	9004432	Crankcase, Comp [Ku]	1
▲	2	361401	Fitting, Pipe, Plug [Ku]	5
▲	3	12916	Fitting, Fltr, Oil [Ku]	1
▲	4	70900	Spring, Cmpr, Relief [Ku]	1
▲	5	70901	Tube, Seat, Valve, Oil [Ku]	1
▲	6	70902	Ball, Relief, Oil [Ku]	1
▲	7	70905	Cover	1
▲	8	70906	Bolt	1
▲	9	70907	Seal, Org [Ku]	1
▲	10	70911	Seal, Org	1
▲	11	70903	Pump, Oil, Eng [Ku]	1
▲	12	70904	Cover, Pump, Oil	1
	13	72013	Screw, Flt [Ku]	5
	14	70912	Gasket, Case, Gear [Ku]	1
	15	72993	Screw, Hex [Ku]	3
	16	384872	Bolt	4
	17	72994	Screw, Hex [Ku]	2
	18	72014	Screw, Hex [Ku]	1
	19	72015	Screw, Hex [Ku]	2
	20	72016	Bolt	1
	21	9004346	Stud [Ku]	1
	22	39121	Nut, Hex [Ku]	1
	23	39065	Washer, Lock, Split [Ku]	1
	24	361389	Seal, Oil, Front [Ku]	1
	25	9004347	Stud [Ku]	2
	26	72019	Cover	1
	27	361374	Cap, Filler, Oil [Ku]	1
	28	70913	Seal, Org	1

Fig. 5 - Water Pump Group



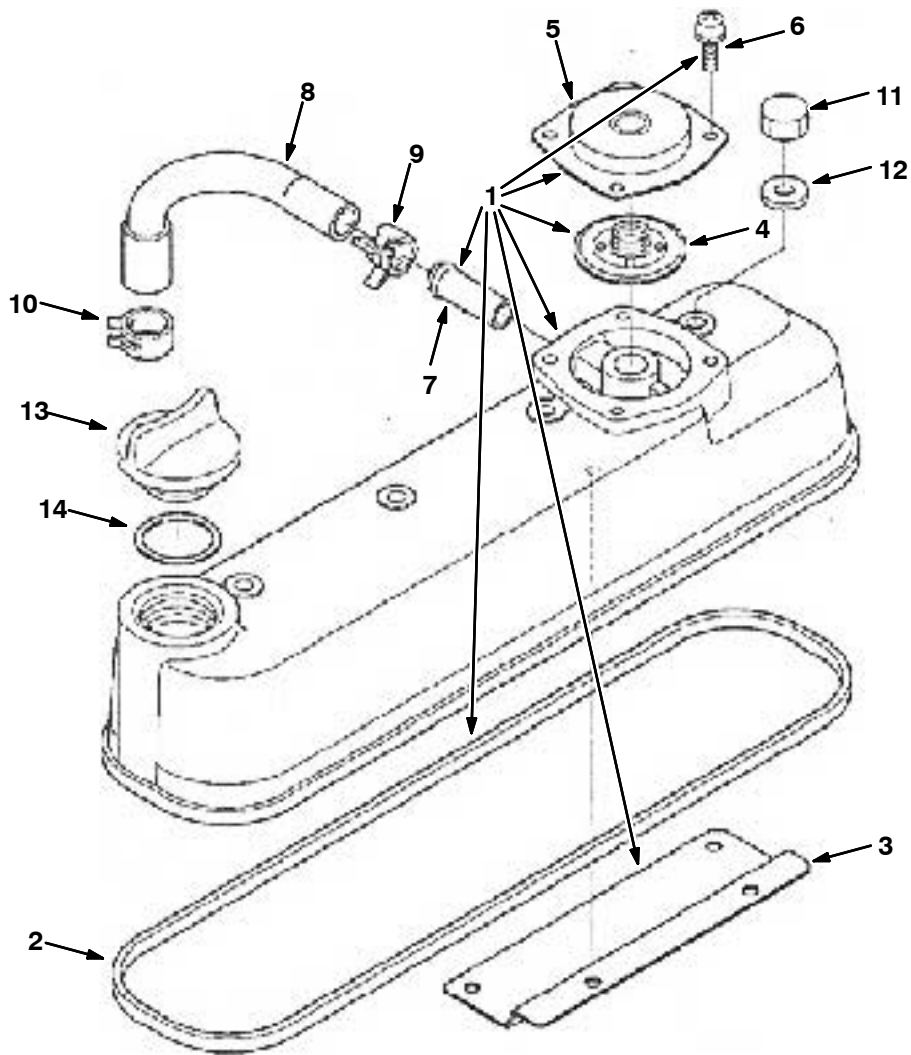
Ref.	Part No.	Description	Qty.	
▽	1	9004402	Pump, Water Assy [Ku]	1
▲	2	70919	Flange, Pump, Water [Ku]	1
▲	3	9004403	Bearing [Ku]	1
▲	4	9004404	Seal, Mechanical Assy [Ku]	1
▲	5	9004405	Impeller, Pump, Water [Ku]	1
▲	6	361440	Fitting, Pipe, Water [Ku]	1
▲	7	70920	Gasket, Pump, Water [Ku]	1
	8	9004406	Bolt [Ku]	4
	9	9004407	Bolt [Ku]	2
	10	9003868	Pipe, Water [Kubota]	1
	11	9003869	Pipe, Water [Kubota]	1
	12	9003870	Clamp [Kubota]	2
	13	55847	Sheave, Fan [Ku]	1
	14	393588	Bolt, Flng	4

Fig. 6 - Main Bearing Case Group



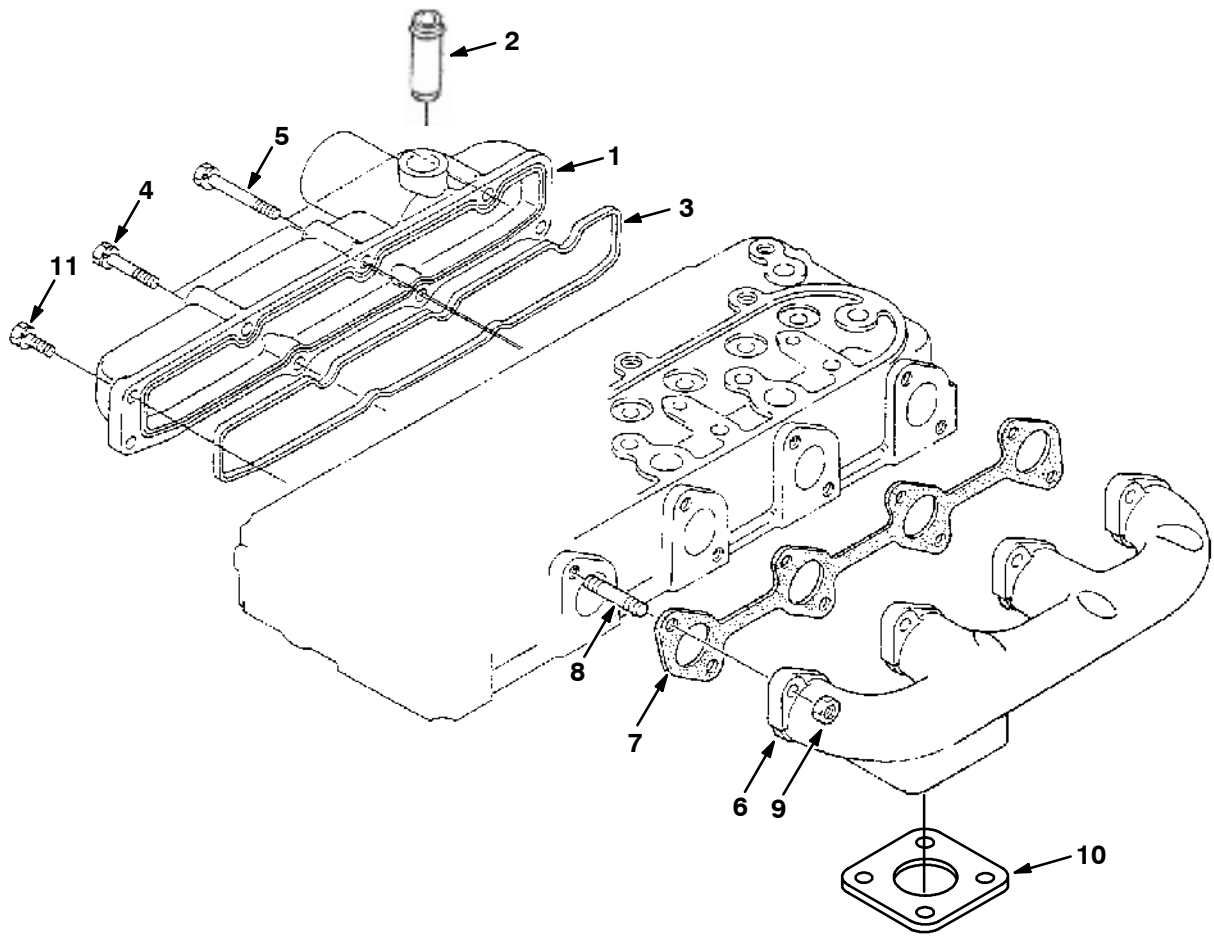
Ref.	Part No.	Description	Qty.	
▽	1	9004349	Bearing, Case [Ku]	1
▲	2	9004436	Crankshaft, Metal [Ku]	1
▲	3	72998	Screw, Hex, Case, Brg, Main [Ku]	2
	4	9004350	Gasket, Bearing, Case [Ku]	1
	5	70923	Cover, Brg Case, Eng [Ku]	1
	6	70924	Seal, Oil, Rear [Ku]	1
	7	70925	Gasket, Case, Gear [Ku]	1
	8	384871	Bolt	8
	9	371017	Bolt	9
▽	10	9004437	Case, Main, Brg Assy	1
▲	11	70948	Bearing, Cshft, Std [Ku]	1
▲	12	72998	Screw, Hex, Case, Brg, Main [Ku]	2
	13	73479	Screw, Hex, Case, Brg, Main [Ku]	3
▽	14	9004438	Case, Main, Brg Assy	1
▲	15	70948	Bearing, Cshft, Std [Ku]	1
▲	16	72998	Screw, Hex, Case, Brg, Main [Ku]	2
▽	17	9004439	Case, Main, Brg Assy	1
▲	18	70948	Bearing, Cshft, Std [Ku]	1
▲	19	72998	Screw, Hex, Case, Brg, Main [Ku]	2

Fig. 7 - Head Cover Group



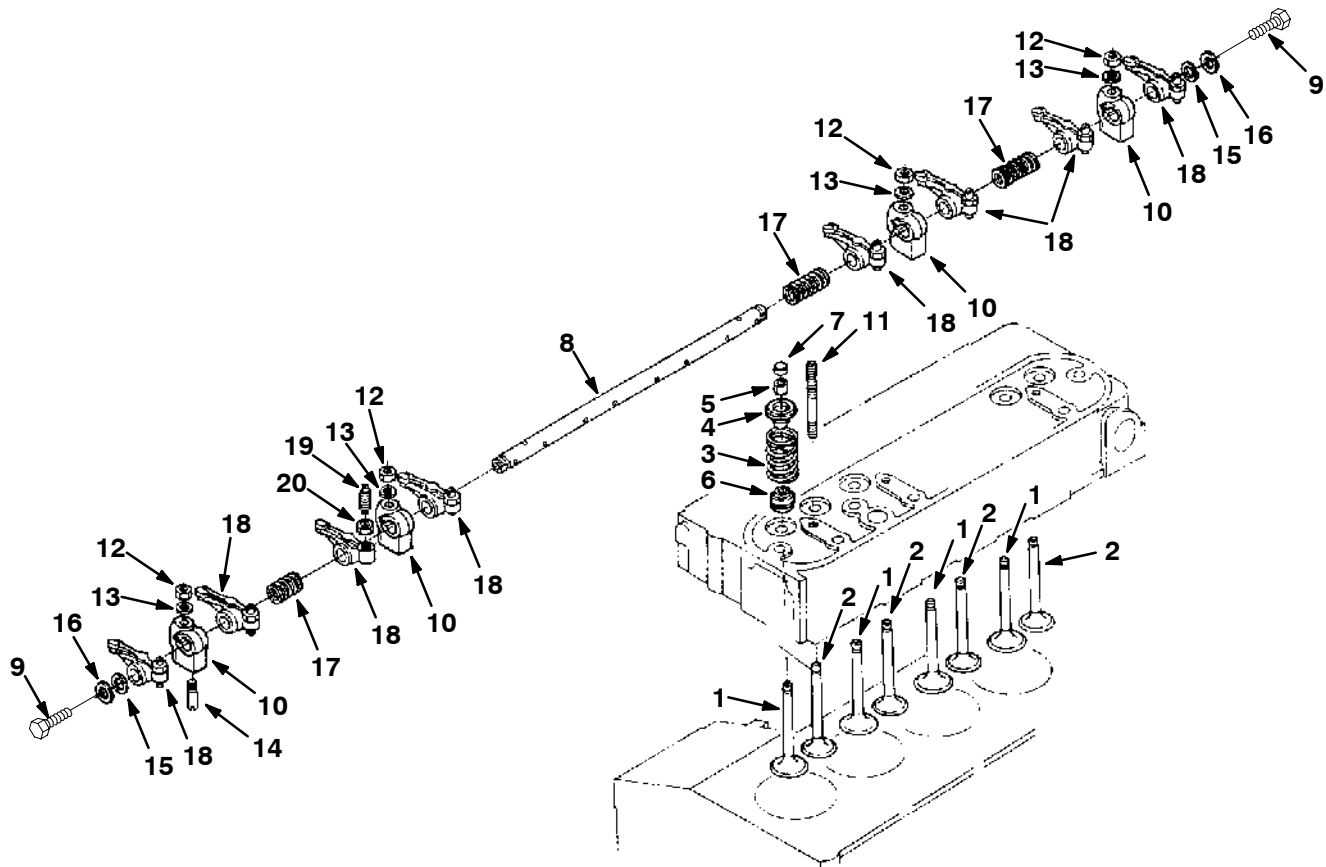
Ref.	Part No.	Description	Qty.	
▽	1	9004433	Cover, Cyl Head Assy [Ku]	1
▲	2	70929	Gasket, Cover, Head, Cyl [Ku]	1
▲	3	372912	Shield, Breather	1
▲	4	372928	Valve, Breather, Complt	1
▲	5	384874	Cover, Breather	1
▲	6	73482	Screw, Hex, W/ Washer [Ku]	4
▲	7	30125	Pipe, Water	1
	8	372913	Tube, Breather	1
	9	372901	Clamp, Hose	1
	10	372904	Clamp, Hose	1
	11	73483	Nut, Hex, Cap	4
	12	73484	Gasket, F/ Bolt [Ku]	4
	13	361374	Cap, Filler, Oil [Ku]	1
	14	70913	Seal, Org	1

Fig. 8 - Manifold Group



	Ref.	Part No.	Description	Qty.
▽	1	372905	Manifold Assy, Inlet	1
▲	2	73481	Pipe, Breather [Ku]	1
▲	3	70934	Gasket, Manifold, Intake [Ku]	1
	4	9004406	Bolt [Ku]	2
	5	384872	Bolt	3
	6	73487	Manifold, Exhaust [Ku]	1
	7	70935	Gasket, Manifold, Exhaust	1
	8	73488	Stud [Ku]	8
	9	73489	Nut	8
	10	51332	Gasket [Ku]	1
	11	40409	Screw, Hex [Ku]	3

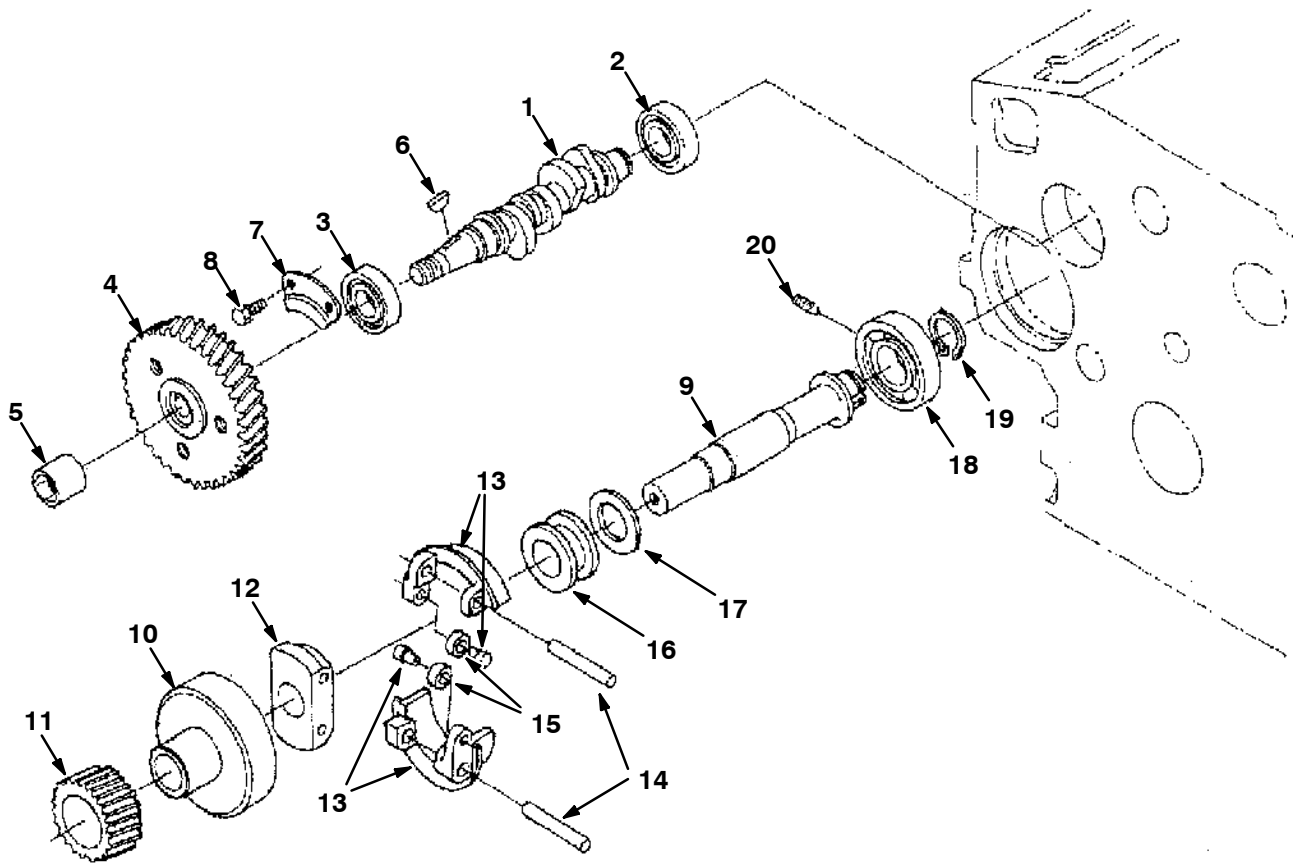
Fig. 9 - Valve, Rocker Arm Group



Ref.	Part No.	Description	Qty.	
1	70936	Valve, Intake [Ku]	4	
2	70937	Valve, Exhaust [Ku]	4	
3	73491	Spring, Valve [Ku]	8	
4	73492	Retainer, Spring, Valve [Ku]	8	
5	73493	Retainer, Spring [Ku]	8	
6	73494	Seal, Stem, Valve [Ku]	8	
7	361392	Cap, Valve [Ku]	8	
8	9004409	Shaft, Rocker, Arm [Ku]	1	
9	393598	Bolt	2	
10	73497	Bracket, Mtg, Rocker Arm [Ku]	4	
11	73498	Stud [Ku]	4	
12	73499	Nut, Hex [Ku]	4	
13	73500	Washer, Flat [Ku]	4	
14	9004410	Pin, Spring [Ku]	1	
15	73502	Washer, Shaft, Rocker [Ku]	2	
16	361589	Washer, Flat [Ku]	2	
17	73504	Spring, Cmpr, Rocker [Ku]	3	
▽	18	73506	Arm, Rocker [Ku]	8
▲	19	73507	Screw, Adj, Rocker Arm [Ku]	8
▲	20	73508	Nut, Hex [Ku]	8



Fig. 10 - Fuel Camshaft Group



Ref.	Part No.	Description	Qty.	
1	84636	Camshaft	1	
2	9004368	Bearing, Ball [Ku]	1	
3	9004369	Bearing, Ball [Ku]	1	
4	9004445	Gear, Injection, Pump [Ku]	1	
5	73593	Nut, Cap, Cam [Ku]	1	
6	73594	Key, Woodruff [Ku]	1	
7	73596	Stopper, Fuel [Ku]	1	
8	41973	Bolt, Hex [Ku]	2	
▽	73597	Shaft, Govnr	1	
▲	9	9004371	Shaft, Governor [Ku]	1
▲	10	73598	Holder, Gear [Ku]	1
▲	11	73599	Gear, Govnr [Ku]	1
▲	12	73600	Holder, Govnr [Ku]	1
▲	13	73601	Weight, Comp, Govnr [Ku]	2
▲	14	73602	Shaft, Govnr [Ku]	2
▲	15	9004372	Shaft, Governor, Weight [Ku]	2
▲	16	70977	Sleeve, Govnr [Ku]	1
▲	17	70978	Washer, Thrust [Ku]	1
18	9004373	Bearing, Ball [Ku]	1	
19	73603	Ring, Snap [Ku]	1	
20	73604	Screw, Set [Ku]	1	

Fig. 11 - Camshaft Group

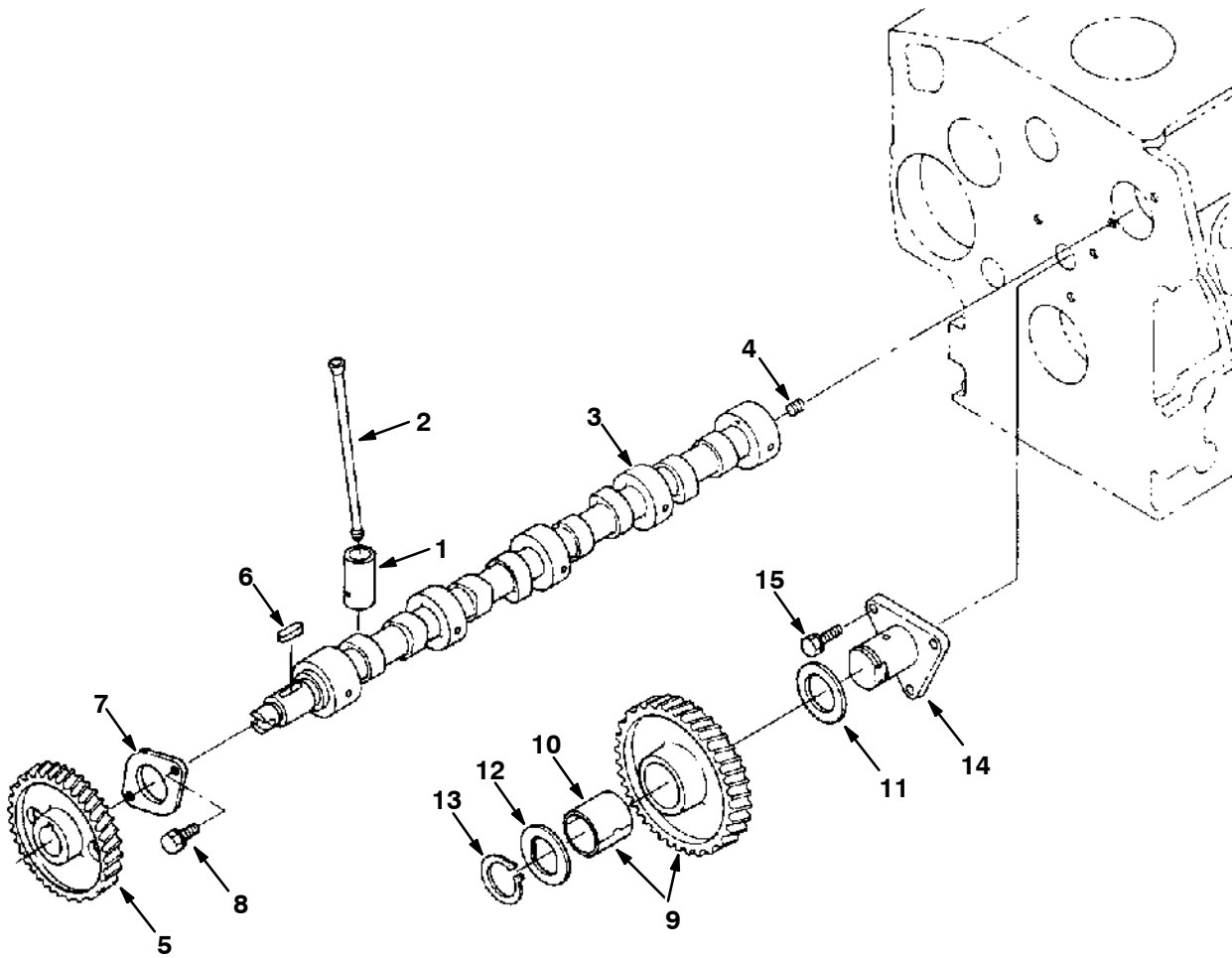


Fig. 11 - Camshaft Group

Ref.	Part No.	Description	Qty.	
	1	9004358	Tappet [Ku]	8
	2	73509	Rod, Push, Valve [Ku]	8
▽	3	9004440	Crankshaft Assy	1
▲	4	39197	Screw, Set [Ku]	1
▲	5	73511	Gear, Camshaft [Ku]	1
▲	6	73512	Key [Ku]	1
▲	7	73513	Stopper, Cam [Ku]	1
▲	8	41973	Bolt, Hex [Ku]	2
▽	9	73514	Gear, Idler, Cam [Ku]	1
▲	10	73515	Bushing, Gear, Idler [Ku]	1
	11	73516	Collar, Gear [Ku]	1
	12	73517	Washer, Collar, Gear [Ku]	1
	13	73518	Ring, Snap [Ku]	1
	14	73519	Shaft, Idler, Gear [Ku]	1
	15	41973	Bolt, Hex [Ku]	3

Fig. 12 - Piston and Crankshaft Group

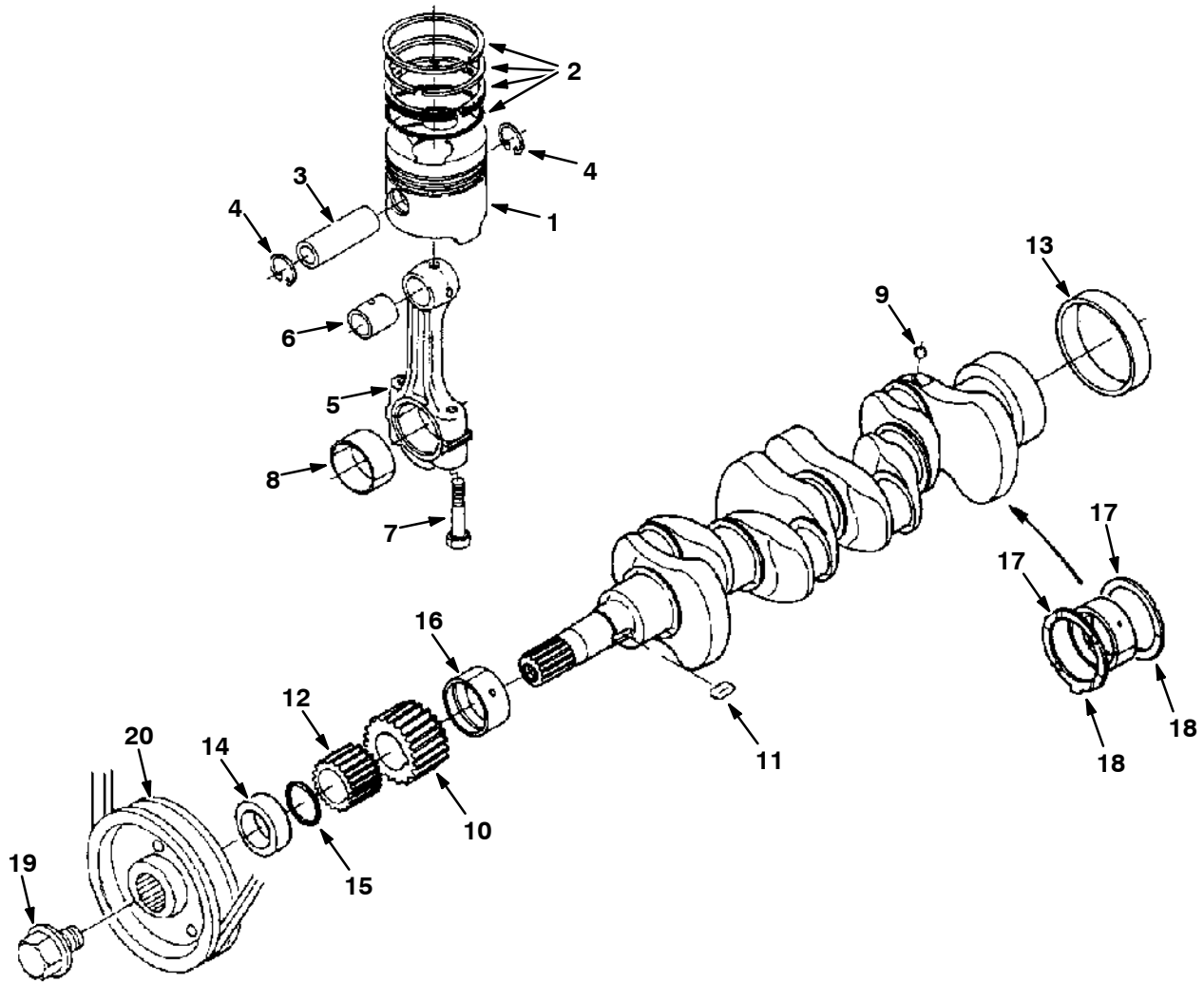
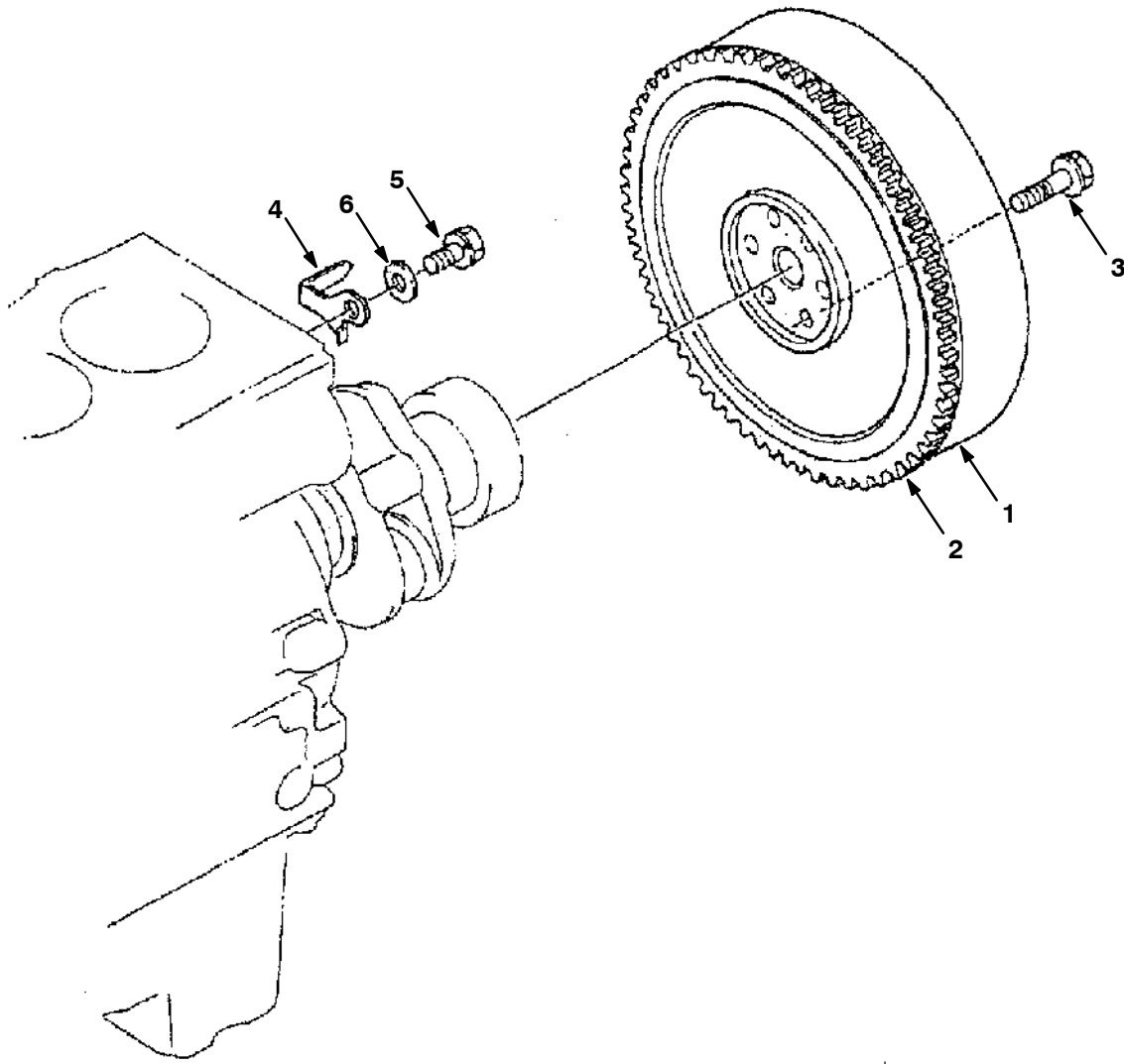


Fig. 12 - Piston and Crankshaft Group

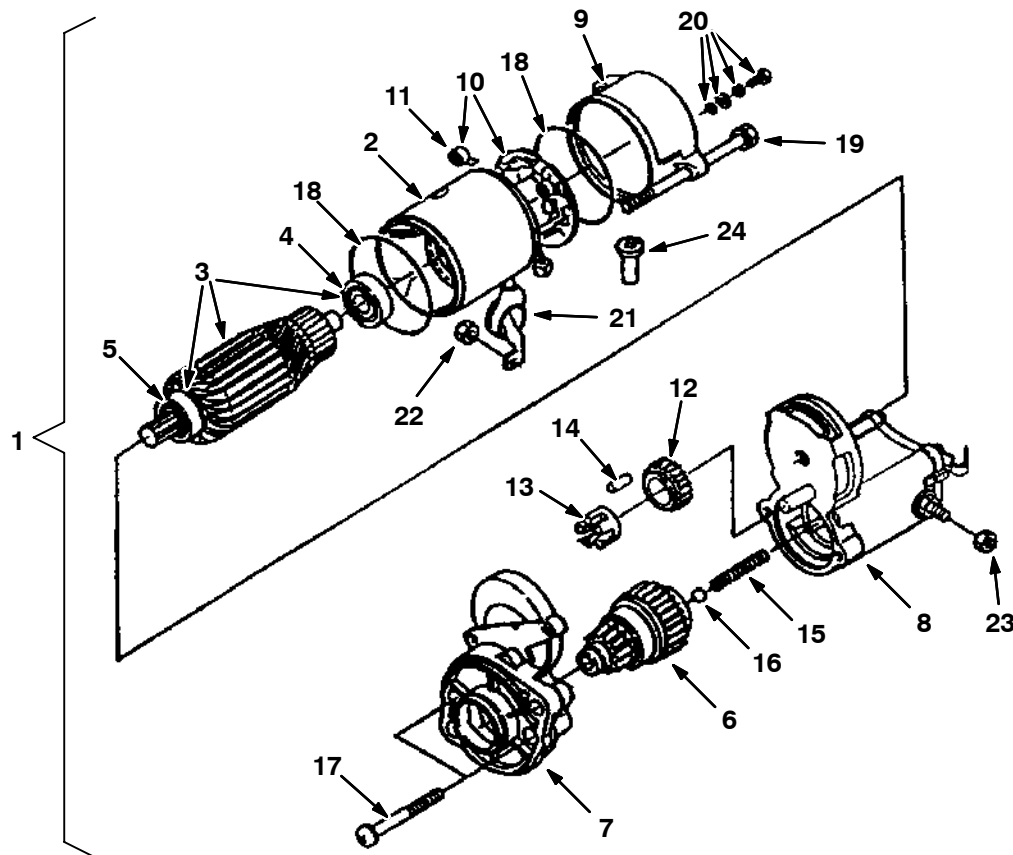
Ref.	Part No.	Description	Qty.	
	1	73520	Piston, Eng [Ku]	4
	1	73521	Piston, Eng [Ku]	4
	2	9004361	Ring, Piston Assy [Ku]	4
	2	9004441	Piston, Ring Assy [Ku]	4
	3	73522	Pin, Piston [Ku]	4
	4	73523	Ring, Snap, Piston [Ku]	8
▽	5	73524	Rod Assy, Connecting [Ku]	4
▲	6	361395	Bushing, Pin, Piston [Ku]16241-21351	4
▲	7	73525	Screw, Rod, Connecting [Ku]	8
▲	8	70941	Bearing, Rod, Connecting, Std [Ku]	4
▲	8	66204	Bearing, Rod, Connecting [-.2mm, Ku]	4
▲	8	66207	Bearing, Rod, Connecting [-.4mm, Ku]	4
▽		73526	Crankshaft	1
▲	9	73527	Ball, Cshft [Ku]	4
▲	10	73528	Gear, Cshft [Ku]	1
▲	11	73529	Key [Ku]	1
▲	12	73530	Gear, Pump, Oil [Ku]	1
▲	13	70942	Bearing, Cshft [Ku]	1
	14	70943	Collar, Crank, Front [Ku]	1
	15	9004363	Ring [Ku]	1
	16	70945	Bearing, Cshft, Std [Ku]	1
	16	70946	Bearing, Cshft, -.2mm [Ku]	1
	16	70947	Bearing, Cshft [Ku]	1
	17	10844	Bearing, Thrust, Std [Ku]	2
	17	70954	Bearing, Thrust [Ku]	2
	17	70955	Bearing, Thrust [-.4mm, Ku]	2
	18	10845	Bearing, Thrust, Std [Ku]	2
	19	73532	Screw, Hex, Cshft [Ku]	2
	20	393400	Sheave, Cshft [Ku]	2

Fig. 13 - Flywheel Group



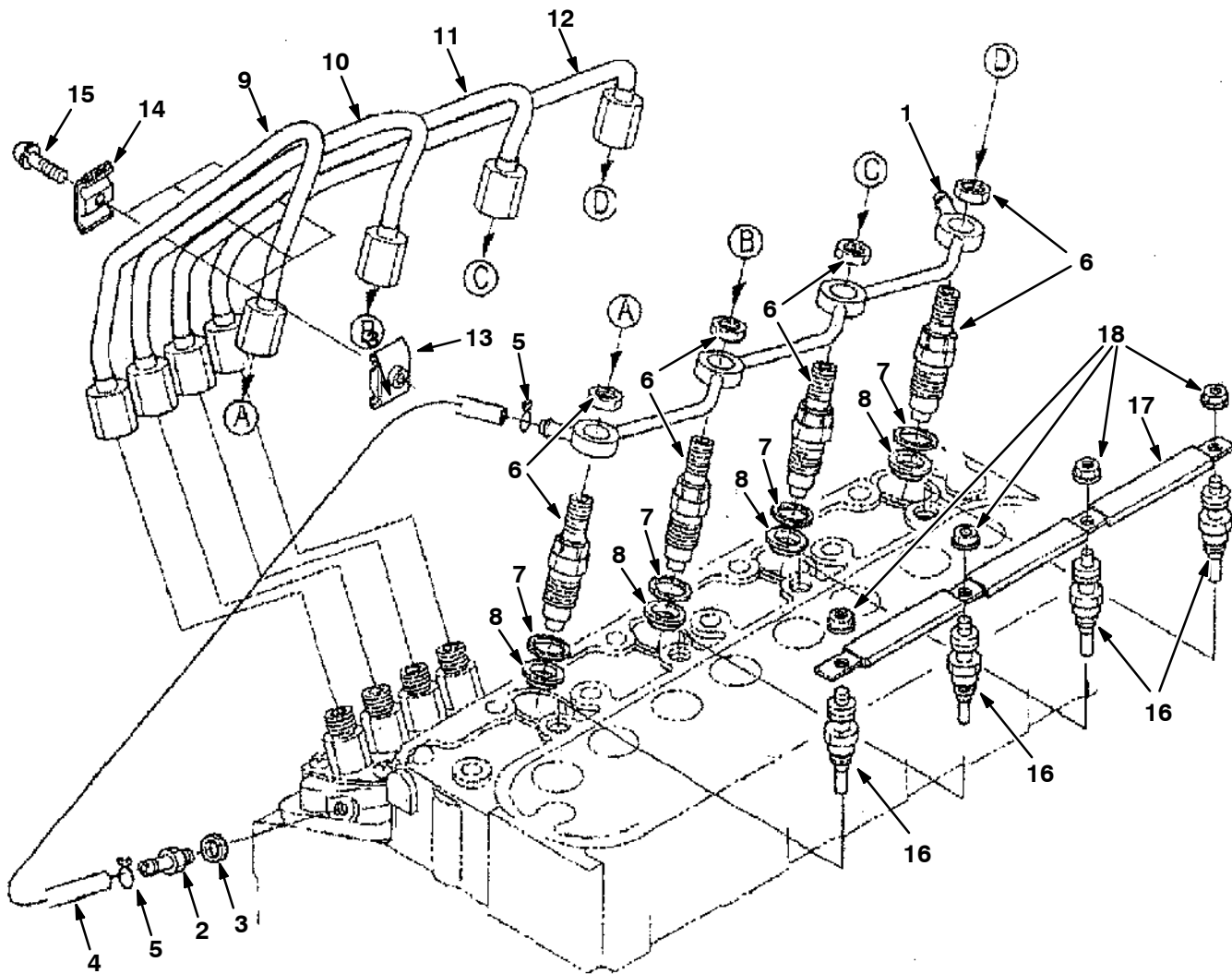
Ref.	Part No.	Description	Qty.
▽	1 70956	Flywheel	1
▲	2 9004442	Gear, Ring [Ku]	1
	3 73533	Screw, Hex, Flywheel [Ku]	6
	4 9003891	Indicator, Timing [Ku]	1
	5 9004443	Bolt [Ku]	1
	6 9004444	Washer, Plain [Ku]	1

Fig. 14 - Starter Breakdown, 74405



Ref.	Part No.	Description	Qty.	
▽	1	74405	Starter, 12vdc [Kubota]	1
▲	2	70196	Yoke	1
▲▽	3	70197	Armature, Motor [Ku]	1
▲▲	4	70198	Bearing	1
▲▲	5	70199	Bearing	1
▲	6	70200	Clutch	1
▲	7	70201	Frame, End, Drive	1
▲	8	70202	Switch, Magneto [Ku]	1
▲	9	70203	Frame, End	1
▲▽	10	70204	Brushholder	1
▲▲	11	70205	Spring, Brush	4
▲	12	70206	Gear	1
▲	13	70207	Retainer	1
▲	14	73545	Retainer, Gear, Starter [Ku]	5
▲	15	70208	Spring	1
▲	16	73547	Spring, Ext [Ku]	1
▲	17	70209	Bolt	2
▲	18	20433	Seal, Org	2
▲	19	70210	Bolt	2
▲	20	20432	Bolt	2
▲	21	70211	Cover	1
▲	22	73551	Nut, Hex [Ku]	1
▲	23	70212	Nut	1
▲	24	70213	Tube, Drain, Starter	1

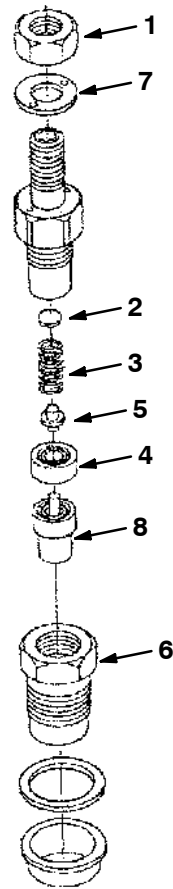
Fig. 15 - Nozzle Holder and Glow Plug Group



Ref.	Part No.	Description	Qty.
1	73554	Pipe, Overflow	1
2	73555	Fitting, Fuel [Ku]	1
3	40166	Gasket, F/ Bolt [Ku]	1
▽	361373	Hose, Fuel [Ku]	1
▲	9004389	Pipe, Fuel, Overflow [Ku]	2
▲	9004390	Pipe, Clip [Ku]	4
▽	372917	Housing Assy, Nozzle	1
▲	9004450	Gasket [Ku]	1
▲	9004451	Seal, Heat [Ku]	1
9	70965	Tube, Injector, Pipe #1 [Ku]	1
10	70966	Tube, Injector, Pipe #2 [Ku]	1
11	70967	Tube, Injector, Pipe #32 [Ku]	1
12	70968	Pipe, Injector, # 4	3
13	30131	Clamp, Tube, Inj, Pipe #1 [Ku]	3
14	39507	Clamp, Pipe	4
15	393566	Screw, W / Washer	1
16	84638	Glowplug [Ku]	3
17	73560	Cord, Ele, Glowplug	3
18	9004393	Nut, Flange [Ku]	3



Fig. 16 - Nozzle Holder Breakdown



Ref.	Part No.	Description	Qty.
▽	372917	Housing Assy, Nozzle	4
▲	1 9004395	Nut [Ku]	1
▲	2 9004396	Washer, Adjusting [Ku]	1
▲	3 9004397	Nozzle, Spring [Ku]	1
▲	4 388500	Spacer [Ku]	1
▲	5 9004398	Rod, Push [Ku]	1
	6 9004399	Nut, Nozzle [Ku]	1
	7 9004400	Washer, Plain [Ku]	1
	8 9001101	Fender, Lh	1

Fig. 17 - Injection Pump Group

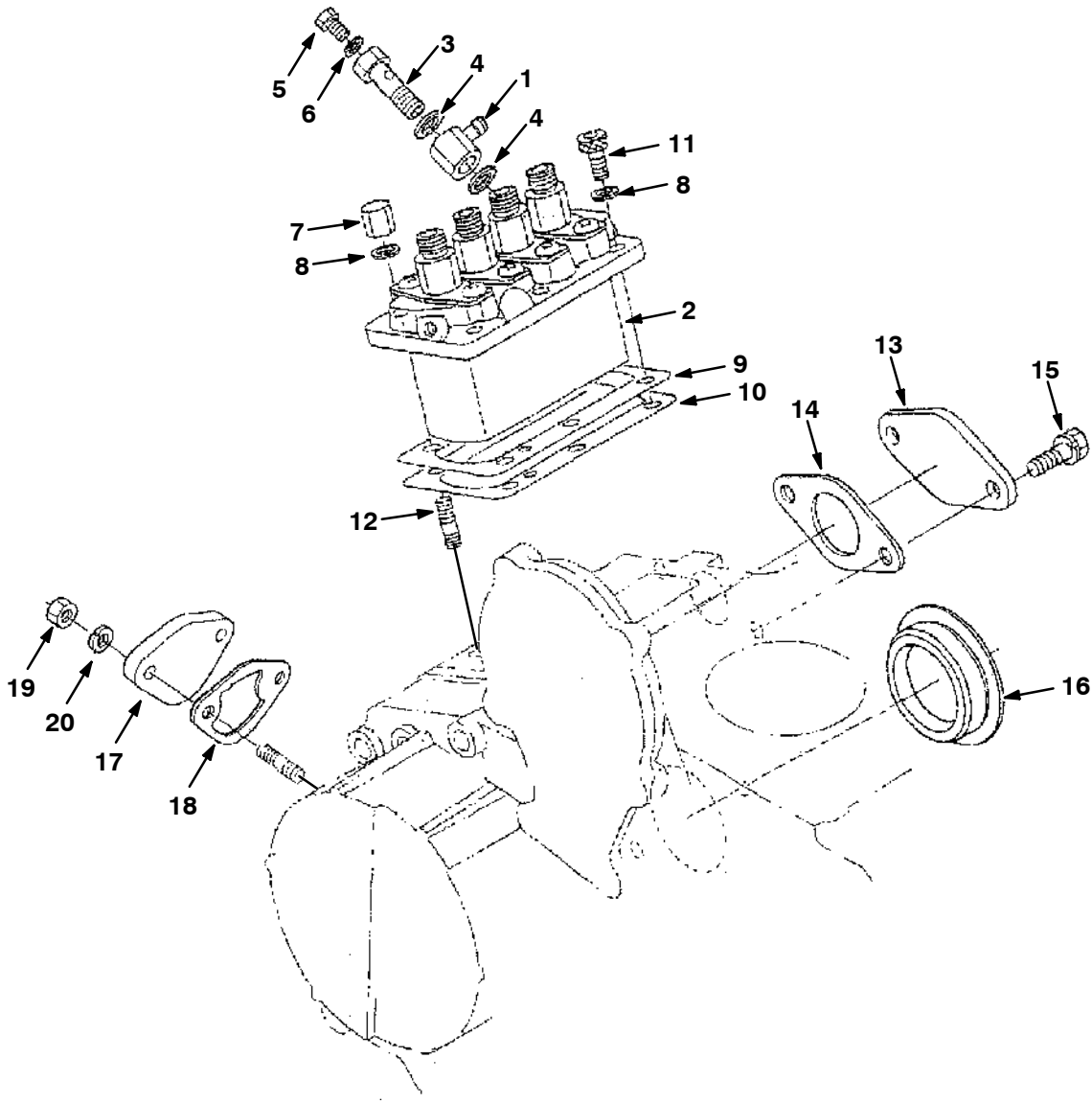


Fig. 17 - Injection Pump Group

Ref.	Part No.	Description	Qty.	
	1	9004376	Eye, Joint [Ku]	1
▽	2	84635	Pump, Injection [Kubo]	1
▲	3	84651	Follower, Screw, Pump, Injection[Ku]	1
▲	4	73588	Gasket, Ftg, Banjo [Ku]	2
▲	5	73589	Screw, Hex [Ku]	1
▲	6	73590	Gasket, F/ Screw [Ku]	1
	7	73563	Nut [Ku]	3
	8	39065	Washer, Lock, Split [Ku]	6
	9	70972	Shim	1
	9	70973	Shim	1
	10	84644	Shim, Pump, Injection	1
	11	73561	Bolt [Ku]	3
	12	73562	Stud [Ku]	3
	13	9004454	Cover, Solenoid [Ku]	1
	14	70165	Gasket, Solenoid, Throttle [Ku]	1
	15	39160	Bolt, Hex [Ku]	2
	16	70188	Cover, Hole, Pump [Ku]	1
	17	73565	Cover, Hole, Pump, Fuel [Ku]	1
	18	70974	Gasket, Pump, Fuel [Ku]	1
	19	39121	Nut, Hex [Ku]	2
	20	39065	Washer, Lock, Split [Ku]	2

Fig. 18 - Injection Pump Breakdown

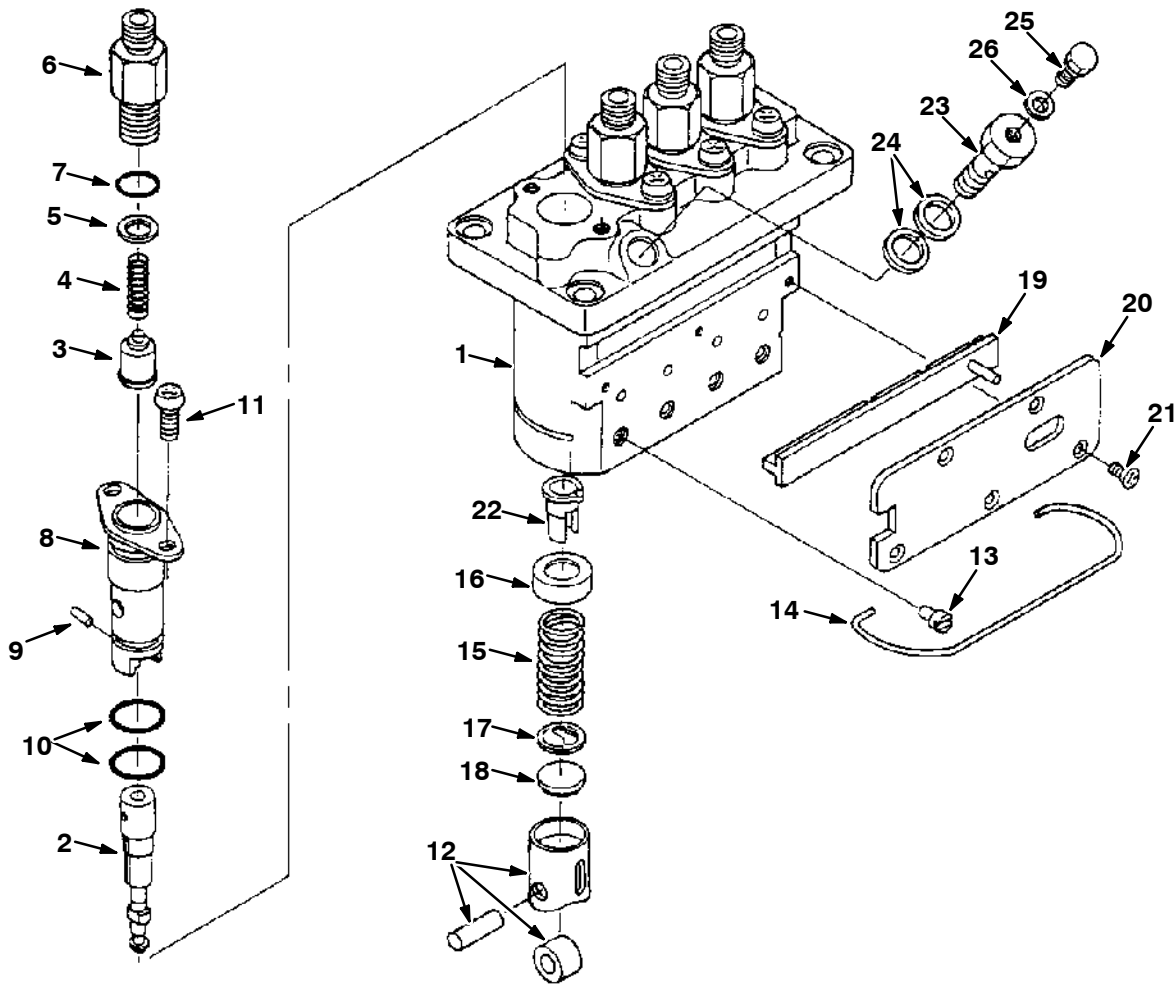
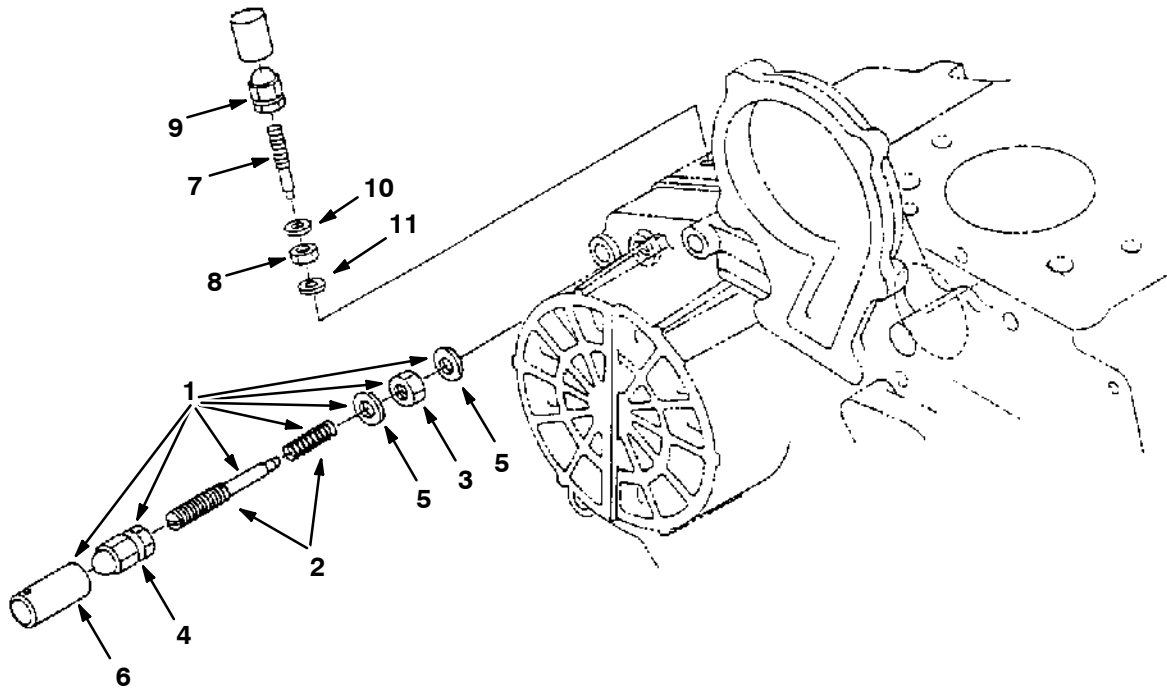


Fig. 18 - Injection Pump Breakdown

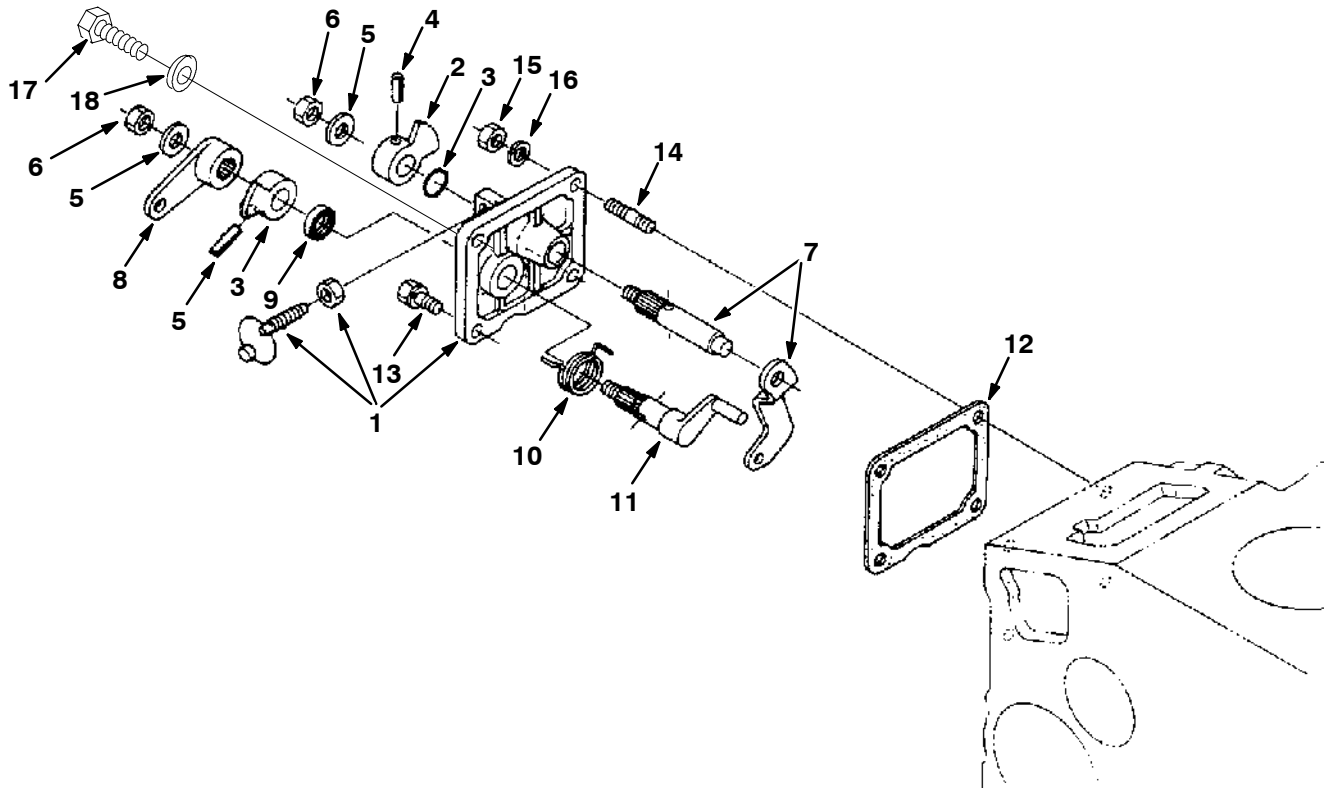
	Ref.	Part No.	Description	Qty.
▽	1	84635	Pump, Injection [Kubo]	1
▲	2	84648	Plunger, Pump, Inj [Ku]	4
▲	3	73567	Valve, Eng [Delivery, Ku]	4
▲	4	73568	Spring, Cmpr, Valve, Injector [Ku]	4
▲	5	73569	Gasket, Valve, Injector [Ku]	4
▲	6	73570	Holder, Valve, Inj [Ku]	4
▲	7	73571	Seal, Org [Ku]	4
▲	8	73572	Flange, Sleeve [Ku]	4
▲	9	73573	Pin, Joint, Inj [Ku]	4
▲	10	73574	Seal, Org [Ku]	8
▲	11	73575	Screw, Hex [Ku]	8
▲	12	73576	Tappet, Pump, Injection [Ku]	4
▲	13	73577	Pin, Tappet [Ku]	4
▲	14	73578	Pin, Clamp	1
▲	15	73579	Spring, Cmpr, Plunger [Ku]	4
▲	16	73580	Seat, Spring, Upper, Injector [Ku]	4
▲	17	73581	Seat, Spring, Lower, Injector [Ku]	4
▲	18	73582	Shim, Tappet, Injection [Ku]	1
▲	19	84649	Control, Fuel	1
▲	20	84650	Plate	1
▲	21	73585	Screw, Pump, Injection [Ku]	5
▲	22	73586	Sleeve, Cntrl, Pump, Injection [Ku]	4
▲	23	84651	Follower, Screw, Pump, Injection [Ku]	1
▲	24	73588	Gasket, Ftg, Banjo [Ku]	2
▲	25	73589	Screw, Hex [Ku]	1
▲	26	73590	Gasket, F/ Screw [Ku]	1

Fig. 19 - Idling Group



Ref.	Part No.	Description	Qty.	
▽	1	9004446	Idling, Apparatus [Ku]	1
▲	2	9004447	Bolt, Adjustment Assy [Ku]	1
▲	3	73606	Nut, Hex [Ku]	1
▲	4	361375	Nut, Cap [Ku]	1
▲	5	40166	Gasket, F/ Bolt [Ku]	2
▲	6	30136	Cap, Screw, Idler [Ku]	1
	7	73610	Screw, Adj, Stop [Ku]	1
	8	9004374	Nut, Lock [Ku]	1
	9	361375	Nut, Cap [Ku]	1
	10	40166	Gasket, F/ Bolt [Ku]	2
	11	9004375	Gasket [Ku]	1

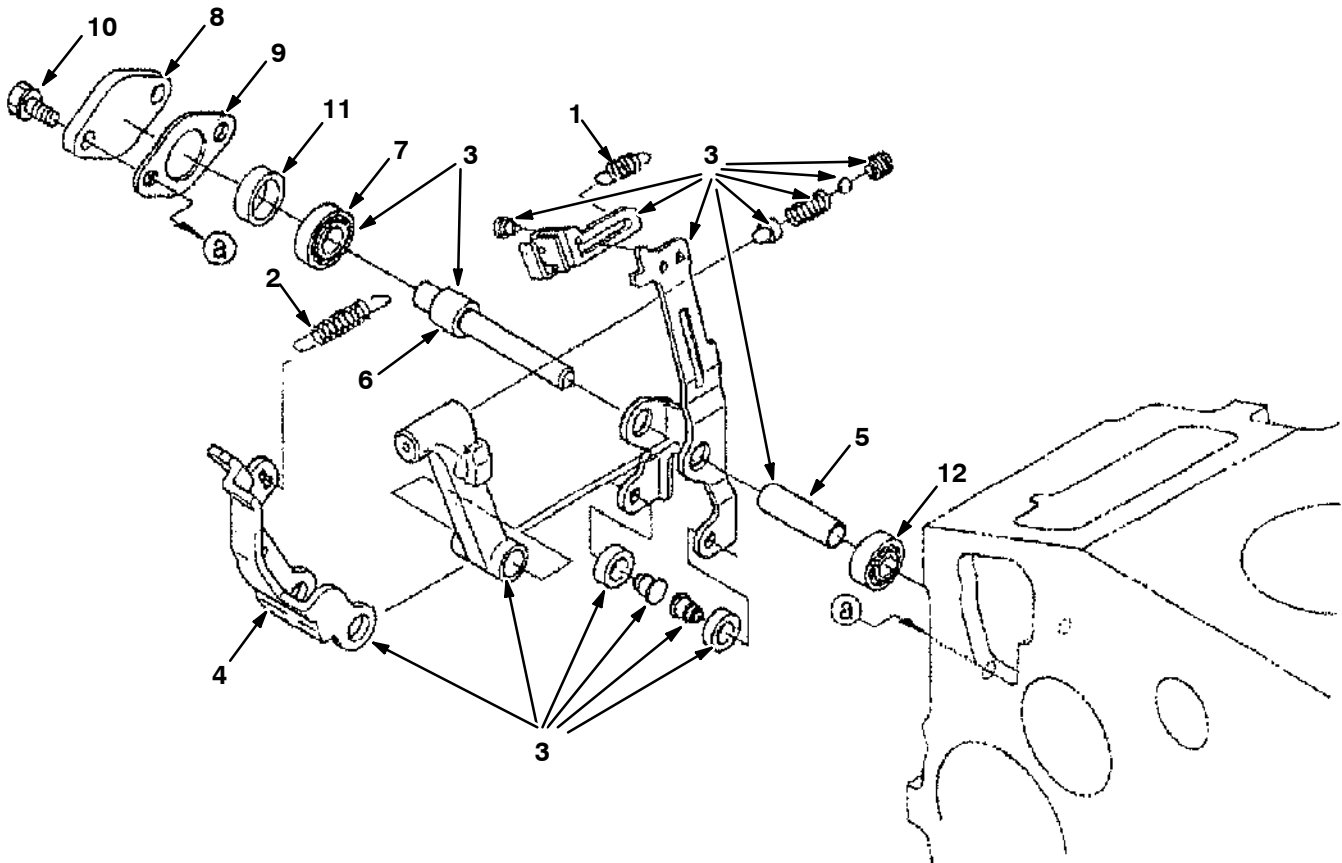
Fig. 20 - Speed Control Plate Group



07445 - M20, D

Ref.	Part No.	Description	Qty.
▽	1	70982 Plate, Cntrl, Spd [Ku]	1
▲	2	73619 Lever, Cntrl, Spd [Ku]	2
▲	3	9004385 O-Ring [Ku]	1
▲	4	40407 Pin, Spring [Ku]	2
▲	5	73621 Washer, Flat [Ku]	2
▲	6	73622 Nut, Hex [Ku]	2
▲	7	73623 Lever, Plate, Cntrl [Ku]	1
▲	8	73624 Lever, Stop [Ku]	1
▲	9	70983 Seal, Oil [Ku]	1
▲	10	73625 Spring, Tors [Ku]	1
▲	11	73626 Shaft, Lever, Spd [Ku]	1
	12	70984 Gasket, Cover, Spd [Ku]	1
	13	41973 Bolt, Hex [Ku]	2
	14	9004386 Stud [Ku]	2
	15	39121 Nut, Hex [Ku]	2
	16	39065 Washer, Lock, Split [Ku]	2
	17	9004449 Bolt [Ku]	1
	18	40166 Gasket, F/ Bolt [Ku]	1

Fig. 21 - Governor Group

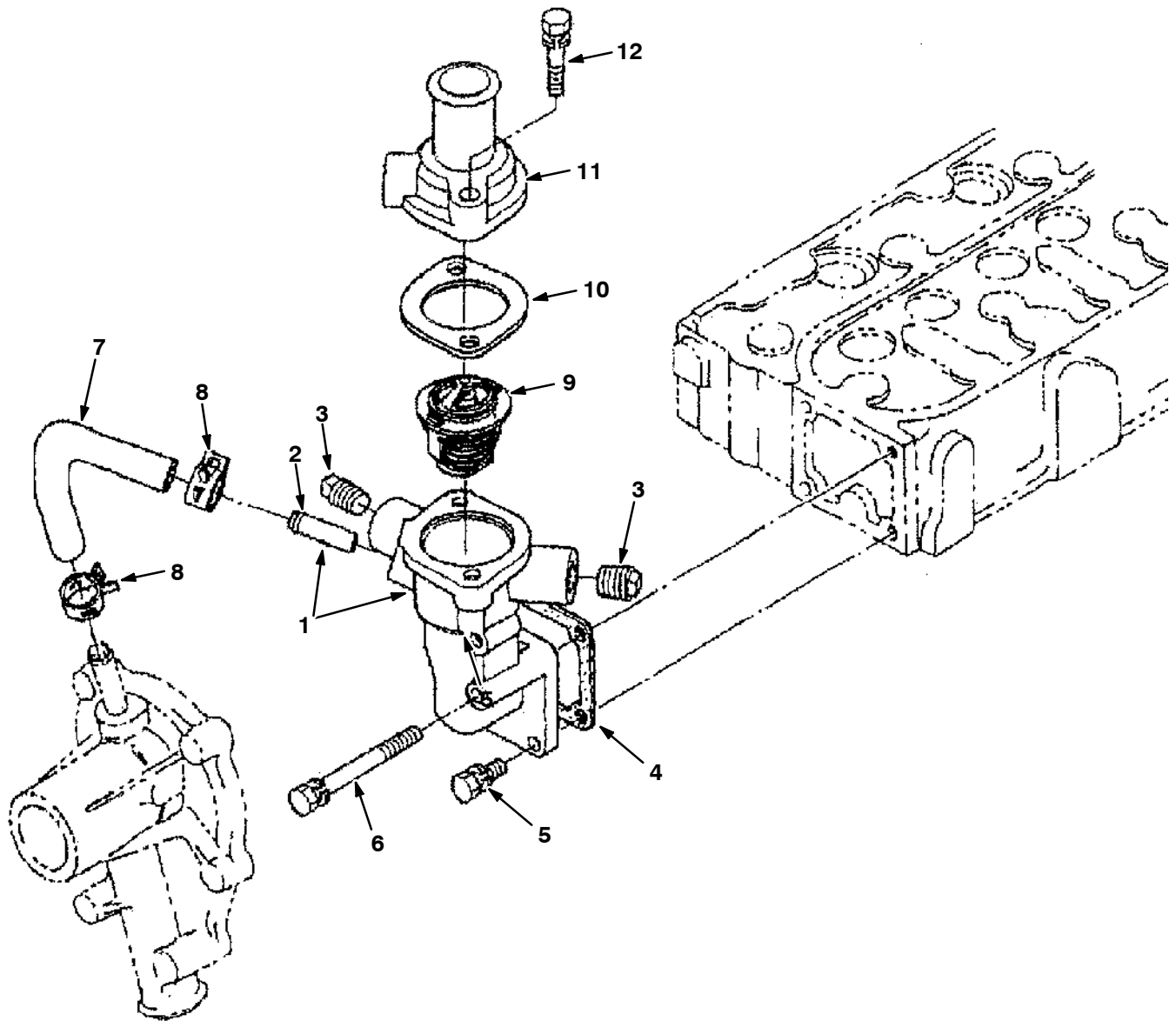


07447 - M20, D

Ref.	Part No.	Description	Qty.
1	9004379	Spring, Start [Ku]	1
2	9004448	Spring, Governor [Ku]	1
▽ 3	9004775	Lever Assy, Fork [KU]	1
▲ 4	9004381	Lever, Fork [Ku]	1
▲ 5	9004382	Lever, Fork, Shaft [Ku]	1
▲ 6	9004283	Belt Kit, W/ Installation Tool	1
▲ 7	70989	Bearing, Ball [Ku]	1
8	73631	Cover, Lever, Gov [Ku]	1
9	361430	Gasket, Cover, Gov [Ku]	1
10	71995	Screw, Hex [Ku]	2
11	70991	Collar, Govnr [Ku]	1
12	70992	Bearing, Ball [Ku]	1



Fig. 22 - Water Flange Group



Ref.	Part No.	Description	Qty.	
▽	1	368090	Flange, Water [Ku]	1
▲	2	384859	Pipe, Water, Return	1
	3	73632	Fitting, Pipe, Plug [Ku]	2
	4	70994	Gasket, Hsg, Thermostat [Ku]	1
	5	41973	Bolt, Hex [Ku]	3
	6	384872	Bolt	1
	7	73633	Hose, Water [Ku]	1
	8	73634	Clamp, Hose, Heater [Ku]	2
	9	10852	Thermostat, 180deg, 1.7d [Ku]	1
	10	10851	Gasket	1
	11	368091	Housing, Thermostat [Ku]	1
	12	40418	Bolt [Ku]	2



# SECTION 7

<b>CONTENTS</b>		<b>PAGE</b>
PART NUMBER TO PAGE NUMBER CROSS REFERENCE LIST .....		7-2
PART DESCRIPTION TO PAGE NUMBER CROSS REFERENCE LIST .....		7-14

# CROSS REFERENCE

## PART NUMBER TO PAGE NUMBER CROSS REFERENCE LIST

Part Number	Page Number	Part Number	Page Number	Part Number	Page Number
C460919	2-155	07785	3-3, 3-5, 3-7, 3-9	09088	2-67
CD001	2-25	07788	2-9, 2-11	09120	2-115
00500-15	4-2	07789	2-17, 2-91, 2-93,	09145	3-3, 3-5, 3-7, 3-9
01314	2-113		3-13	09164	3-13, 3-15
01684	2-73, 2-115	07790	2-15, 2-21, 2-25,	09200	2-15, 3-15
01685	2-9, 2-11, 2-47,		2-29, 2-39, 2-47,	09244	2-111, 3-7, 3-9
	2-103		2-49, 2-51, 2-57,	09252	2-91, 2-93
01760	2-19, 2-23		2-83, 2-85, 3-5, 3-9,	09342	2-7
01762	2-115		3-29	09570	2-61
02351	2-43	07791	2-7, 2-19, 2-21,	09740	2-59, 3-21
02706	4-17, 4-19		2-23, 2-25, 2-27,	09771	2-77
02850	2-7, 2-17, 2-19,		2-43, 2-49, 2-51,	09893	2-99
	2-21, 2-87, 2-89,		2-55, 2-59, 2-61,	1005229	1-1, 2-64
	2-99		2-87, 2-89, 2-105,	1005740	2-113
03026	2-45		2-107, 2-127, 2-133,	1007220	2-113
03192	2-39		3-29	1007807	2-115
03193	2-95	07792	2-13, 2-15, 2-101,	1012615	2-31, 2-33
04706	2-37		3-29	1013031	2-49, 2-51
04733-2	2-87	07805	2-115	1013117	2-49, 2-51
06537	2-39	07810	2-113	10143	2-47
06549	2-91, 2-93, 2-103,	07819	3-15	1014563	2-57
	3-3, 3-5, 3-7, 3-9,	07934	2-135	1015205	2-57
	3-13, 3-15, 3-35	08175	2-105, 2-115	1015273	2-25
06926	2-35	08178	2-73	1015274	2-21
06927	2-19, 2-87, 2-89	08179	2-103, 2-111	1015314	2-57
06928	2-17	08182	2-67, 2-73, 2-103,	1015911	2-101
06932	3-13		2-105, 2-109, 2-113,	1016029	3-23
06933	2-17, 2-41, 3-3, 3-5,		3-11	1016314	2-47, 3-27
	3-7, 3-9, 3-15, 3-35	08202	2-67, 2-69	1016383	2-53
06934	2-41, 3-13, 3-15	08236	2-83, 2-85	1016563	3-27
06935	3-3, 3-5, 3-7, 3-9,	08329	2-59, 2-61	1016827	2-43
	3-13	08708	2-31, 2-33, 2-37,	1017126	1-1, 2-43
06938	2-41, 3-3, 3-5, 3-7,		2-41, 2-43, 2-55,	1017141	2-155
	3-9		2-61, 2-75, 2-77,	1017218	2-29, 2-79, 2-83,
06940	3-27		2-79, 2-81, 2-97,		2-99, 2-101
06941	2-55		2-99, 2-133, 2-135,	1018289	2-127
06942	2-97, 3-13, 3-15		3-13, 3-15, 3-27	1020341	3-13, 3-15
06943	2-97, 2-99, 3-29	08709	2-7, 2-25, 2-39,	1021265	2-37
06944	2-77, 2-133, 2-135		2-45, 2-47, 2-49,	1021579	1-1, 2-127
06945	2-61, 2-75		2-51, 2-55, 2-57,	1022105	2-17
06955	2-25, 2-71, 2-113,		2-71, 2-75, 2-87,	1022569	2-61
	3-29		2-91, 2-93, 2-99,	1023144	5-4, 6-4
06960	2-97		2-103, 2-105, 2-109,	1023486	2-121, 2-123, 2-125
06961	2-37		2-111, 2-113, 2-115,	1023853	2-55
06962	2-55, 2-57, 2-85,		2-127, 2-141, 3-11	1023862	2-61
	2-113	08711	2-63, 2-67, 2-69,	1024249	2-61
06963	2-39, 2-109		2-115	1024260	2-35, 2-37, 4-5
06965	2-105, 3-11	08712	1-1, 2-73, 2-77,	1024478	2-35, 2-37
06966	2-39, 3-29		2-83, 2-85	1025132	2-127
06969	2-67, 2-69, 2-135	08713	1-1, 2-79, 2-81,	1025133	2-127
06971	2-93		2-83, 2-85, 2-101,	1025196	2-27
06974	2-63		2-103, 3-21	1025990	2-121, 2-123, 2-125
06975	2-115	08714	2-95, 3-3, 3-7	1026019	2-63
06977	2-115	08716	3-3, 3-5, 3-7, 3-9	1026317	2-91, 2-93
07259	2-91, 2-93	09007	2-73	1026459	2-109, 3-11
07299	2-39	09010	2-9, 2-11, 2-73,	1026462	2-109, 3-11
07450	2-111		2-83, 2-85, 2-115	1026525	2-109, 3-11
07471	2-133	09011	2-59, 2-83	1026605	2-71

# CROSS REFERENCE

Part Number	Page Number	Part Number	Page Number	Part Number	Page Number
1026610	2-71	1030475	2-55	1032821	2-79
1026681	2-81	1030498	2-129, 2-131	1032894	2-19
1026688	2-73	1030553	2-13	1032915	2-127
1026755	2-83, 2-85	1030572	2-55	1032919	2-39
1026798	1-1, 2-79, 2-81	1030585	2-21	1032950	2-125
1026825	2-15	1030587	2-13	1032962	2-19, 2-21
1026833	2-63	1030588	2-15, 2-21	1032993	2-61
1026841	2-69	1030593	2-21, 2-25	1032995	2-61
1026856	2-69	1030622	2-99	1033034	2-61
1026879	1-1, 2-83, 2-85	1030626	2-55	1033201	2-13
1027079	2-61	1030646	2-13	1033237	2-75
1027148	2-49	1030813	2-31	1033286	2-13, 2-15
1027149	2-97	1030972	2-153	1033287	2-13, 2-15
1027188	2-39	1030973	3-3, 3-5, 3-7, 3-9	1033288	2-13, 2-15
1027273	2-39	1030985	2-31, 2-33	1033291	2-17
1027293	2-63	1031026	2-55, 2-57	1033343	2-9, 2-11
1027317	2-63	1031027	2-55	1033520	2-153
1027332	2-63	1031051	2-129	1033575	2-43
1027380	2-5	1031122	2-99	1033578	2-7
1027531	2-75	1031211	2-31	1033607	2-19
1027533	2-75	1031503	2-7, 2-95	1033630	2-43
1027589	2-55, 2-57	1031566	2-55, 2-57	1033670	2-121, 2-123, 2-125
1027651	2-75	1031621	2-35	1033685	2-141, 4-26
1027756	2-59, 4-13	1031623	2-21, 2-57	1033746	2-43
1027798	3-3, 3-5, 3-7, 3-9	1031625	2-17	1033760	2-31, 2-33
1027800	3-3, 3-5, 3-7, 3-9	1031641	2-27	1033771	2-31, 2-33
1028094	2-61	1031664	2-31, 2-33	1033788	2-129, 2-131
1028146	2-69	1031665	2-103	1033863	2-103
1028159	2-69	1031683	2-31	1033883	2-31, 2-33
1028190	2-61	1031820	2-53	1033884	2-31
1028201	2-13, 2-15	1031892	2-53	1033897	2-43
1028246	2-75	1031916	3-11	1033914	2-133, 2-135
1028252	2-7	1031921	2-75	1033915	2-133, 2-135
1028492	2-59	1031939	2-75	1033916	2-133
1028560	2-129	1032012	1-1, 2-9, 2-11	1033969	2-35, 2-37
1028750	2-31	1032067	3-17, 3-19	1033995	2-73, 2-75, 2-77
1028790	2-31, 2-33	1032069	3-17	1034133	2-75
1028832	2-31, 2-33	1032108	2-39	1034168	1-1, 2-79, 2-81
1029018	2-39	1032119	2-45	1034191	3-3, 3-5, 3-7, 3-9
1029061	2-123, 2-125	1032147	2-19	1034244	2-75
1029105	3-27	1032184	2-39	1034254	2-19
1029183	2-27	1032193	2-23	1034358	2-19
1029238	2-87, 2-89	1032194	2-153	1034378	2-19, 2-21
1029254	2-133, 4-17	1032262	3-17, 3-19	1034455	2-67
1029255	2-135	1032315	2-13, 2-15	1034462	2-67
1029280	2-87, 2-89	1032393	2-61	1034501	2-109
1029580	2-9	1032416	2-23	1034547	2-55
1029674	2-105, 2-107	1032429	2-113	1034614	2-79
1029682	2-105, 2-109, 3-11	1032432	2-113	1034671	2-139, 4-9
1029689	2-47	1032449	2-113	1034760	2-103
1029704	2-105	1032456	2-61	1034763	2-103
1029709	2-105	1032488	2-69	1034803	2-35
1029801	2-11	1032515	1-1, 2-69	1034806	2-59
1029951	2-31, 2-33	1032545	2-79, 2-81, 3-13	1034854	2-13
1030102	2-91, 2-93	1032584	3-13, 3-15	1034864	2-19, 2-87
1030162	2-153	1032707	3-13, 3-15	1034910	2-73
1030218	1-1, 2-83, 2-85	1032722	3-17, 3-19	1034943	2-61
1030306	2-55, 2-57	1032752	3-13, 3-15	1034978	2-95
1030374	2-133, 2-135	1032756	2-49, 2-51	1035138	2-63
1030451	2-101	1032812	2-43	1035144	2-141

# CROSS REFERENCE

Part Number	Page Number	Part Number	Page Number	Part Number	Page Number
1035153	2-31, 2-33	1036702	2-103	1038372	2-103
1035293	2-97	1036802	2-97	1038387	2-153
1035400	2-113	1036819	2-7	1038570	2-53
1035483	2-99	1036844	2-47	1038806	2-13, 2-15
1035488	2-63	1036847	2-47	1038896	2-103
1035506	2-97	1036859	2-47	1038915	2-91, 2-93
1035507	2-31, 2-33	1036892	2-9, 2-11, 2-13, 2-15, 2-21, 2-25, 2-29, 2-39, 2-43, 2-47, 2-55, 2-57, 3-5, 3-9	1038922	2-91
1035510	2-99	1036906	2-121, 2-123	1038959	2-13, 2-15
1035619	2-75	1036913	2-7	1039006	3-13
1035620	2-73	1036985	3-3, 3-5, 3-7, 3-9	1039007	3-13
1035660	2-79, 2-81	1036995	3-3, 3-5, 3-7, 3-9	1039008	3-13
1035684	1-1, 2-79, 2-81	1037070	2-121, 2-123	1039020	3-13
1035807	2-19	1037082	2-61	1039038	3-13
1035808	2-19	1037088	2-99	1039057	2-91, 2-93
1035809	2-19	1037098	2-61	1039067	3-13
1035810	2-19	1037099	2-79, 2-81	1039127	2-99
1035811	2-23	1037139	2-77	1039141	2-109, 3-11
1035812	2-27	1037162	2-121, 2-123	1039199	2-109, 3-11
1035813	2-43	1037265	2-103	1039208	2-47
1035815	2-27	1037335	2-83, 2-85	1039210	2-133
1035826	2-73	1037345	1-1, 2-9, 2-11, 2-43, 2-83, 2-85	1039212	2-47
1035857	2-49	1037346	2-7, 2-13, 2-15, 2-17, 2-19, 2-21, 2-23, 2-25, 2-27, 2-41, 2-43, 2-47, 2-49, 2-51, 2-55, 2-57, 2-73, 2-79, 2-81, 2-89, 2-105, 2-107, 2-111, 2-127, 2-129, 3-31	1039228	2-103
1035877	1-1, 2-67	1037354	2-27, 2-39, 2-45, 2-55, 2-69, 2-83, 2-87, 2-103, 2-109, 2-111, 2-127, 3-29	1039286	2-63
1035889	2-153	1037355	2-7, 2-45, 2-57, 2-67, 2-69, 2-91, 2-93, 2-105, 2-111	1039290	2-51
1035922	2-61	1037358	2-13, 2-15, 2-61, 2-63, 2-101, 2-103, 2-111, 2-113, 3-17, 3-19, 3-29, 3-33, 3-34	1039295	2-51
1035999	2-39	1037476	2-103	1039309	2-133
1036014	2-31, 2-33	1037786	2-43	1039320	2-9, 2-11
1036027	2-69	1038037	1-1, 2-79	1039327	2-63
1036103	2-49, 2-51	1038060	2-103	1039340	2-133
1036111	3-3, 3-7	1038070	2-91	1039388	2-51
1036157	2-77	1038101	2-103	1039389	2-51
1036173	3-3, 3-5, 3-7, 3-9	1038160	2-97	1039425	2-13
1036183	3-7, 3-9	1038172	2-97	1039483	2-133
1036185	2-121, 2-123, 2-125	1038176	2-83, 2-85, 2-113	1039501	2-115
1036188	2-125	1038209	2-45	1039517	2-69
1036192	2-121, 2-123	1038329	2-103	1039520	2-69
1036193	2-121, 2-123	1038353	1-1, 2-79	1039523	2-69
1036194	2-121, 2-123	1038360	2-73	1039553	2-103
1036195	2-125			1039586	2-121, 2-123
1036197	2-125			1039628	2-109
1036199	2-127			1039649	3-11
1036201	2-123, 2-125, 3-11			1039735	3-3, 3-5, 3-7, 3-9
1036202	2-125			1039752	2-77
1036206	2-125			1039753	2-121, 2-123, 2-125
1036207	2-125			1039812	2-87
1036208	2-125			1039846	2-99
1036209	2-125			1039853	2-99
1036210	2-125			1039883	2-83, 2-85
1036211	2-125			1039907	2-83
1036230	3-27			1039914	2-93
1036333	2-109, 3-11			1039916	2-83, 2-85
1036377	2-45			1039942	2-87
1036481	2-59			1039948	2-99
1036489	2-17			1039971	2-87, 2-89
1036500	2-17			1039999	2-87, 2-89
1036502	2-17			1040019	2-111, 3-7, 3-9
1036513	2-19, 2-23			1040082	2-87
1036519	2-79, 2-81			1040091	2-137, 4-7
1036564	3-29			1040096	2-39
1036608	2-13, 3-31			1040118	2-87

# CROSS REFERENCE

Part Number	Page Number	Part Number	Page Number	Part Number	Page Number
1040126	3-29	1042518	3-15	1044592	3-23
1040146	2-7	1042661	3-15	1044594	3-21
1040162	2-73	1042718	3-13, 3-15	1044595	3-25
1040198	2-77	1042785	2-111	1044597	3-21
1040276	2-81	1042791	2-9, 2-11	1044601	3-21
1040363	2-17	1042812	2-9	1044602	3-25
1040400	2-81	1042829	2-11	1044605	3-25
1040408	2-81	1042831	3-15	1044606	3-23
1040467	2-37, 2-41, 2-43, 2-49, 2-51, 2-55, 2-57, 2-79, 2-81, 2-83, 2-85, 2-111, 2-113, 3-13	1042855	2-111	1044607	3-23
1040500	2-101	1042868	3-15	1044608	3-25
1040564	2-101	1042885	3-33	1044610	3-25
1040590	2-81	1042888	3-33	1044611	3-25
1040707	2-27	1042973	2-91, 2-93	1044612	3-25
1040753	2-111, 2-113	1043045	3-29	1044691	2-13, 2-15
1040756	2-101	1043049	3-11	1044752	2-51
1040759	2-83, 2-85	1043066	2-127	1044754	2-51
1040761	2-73	1043092	2-101	1044764	2-79, 2-81
1040812	2-101	1043176	3-33, 3-34	1044768	2-79, 2-81
1040816	2-19, 2-21	1043183	3-33	1044939	2-79
1040835	2-41	1043372	2-155	1044950	1-1, 2-83, 2-85
1040962	2-35	1043373	2-155	1044992	2-43
1041034	2-109, 3-11	1043610	2-49	1044998	2-97
1041102	2-5	1043613	2-49	1045024	2-55
1041123	2-111	1043652	2-137, 2-139	1045033	3-29
1041237	2-99	1043751	2-19, 2-45	1045061	2-101
1041383	2-121, 2-123, 2-125	1043754	2-133, 2-135	1045063	3-27
1041385	2-121, 2-123, 2-125	1043755	2-133, 2-135	1045101	3-17, 3-21
1041386	2-121, 2-123, 2-125	1043759	2-55	1045109	2-97
1041392	2-121, 2-123, 2-125	1043760	2-19	1045125	2-127
1041393	2-59	1043762	2-19	1045128	2-99
1041446	2-113	1043869	2-101	1045151	3-29
1041473	3-13, 3-15	1043896	2-55	1045153	3-29
1041539	2-111	1043927	2-101	1045155	3-29
1041558	2-61	1043996	2-19	1045156	3-29
1041754	3-13, 3-15	1044095	2-83	1045203	3-29
1041839	2-55	1044109	2-61	1045224	2-7
1041870	3-29	1044229	2-55	1045232	2-99
1041873	2-31, 2-33	1044279	3-27	1045348	1-1, 2-7
1041882	3-13, 3-15	1044391	2-55	1045352	2-9, 2-11
1041925	3-15	1044419	1-1, 2-83, 2-85	1045354	1-1, 2-9, 2-11
1041941	2-121, 2-123, 2-125	1044420	1-1, 2-83, 2-85	1045357	1-1, 2-79, 2-81
1041944	3-15	1044566	3-23	1045359	1-1, 2-79
1041967	2-79, 2-81	1044568	3-25	1045366	1-1, 2-9, 2-11
1042004	2-125	1044569	3-21	1045434	2-97
1042021	2-71	1044570	3-23	1045487	2-31, 2-33, 2-103
1042024	2-71	1044572	3-21	1045525	2-17, 3-31
1042027	2-101	1044573	3-21	1045681	3-29
1042047	2-97	1044575	3-23	1045764	2-55, 2-57
1042097	2-5	1044576	3-21	1045804	3-21
1042101	1-1, 2-101	1044577	3-21	1045865	2-41
1042327	2-91	1044578	3-25	1045888	3-27
1042328	2-91	1044579	3-25	1045964	2-111, 2-113
1042463	2-99	1044580	3-21	1045999	2-41
1042493	3-15	1044582	3-25	1046048	2-111
1042511	3-15	1044583	3-25	1046052	2-111
1042515	2-59, 2-61	1044584	3-25	1046109	2-129
		1044585	3-21	1046121	2-121, 2-123, 2-125
		1044588	3-25	1046184	3-21
		1044589	3-25	1046185	3-23
		1044590	3-23	1046186	3-21

# CROSS REFERENCE

Part Number	Page Number	Part Number	Page Number	Part Number	Page Number
1046190	3-23	1054428	2-55, 2-57	1059479	2-21
1046191	3-23	1054664	2-131	1059481	2-21
1046209	3-21	1054842	2-19	1059516	2-21
1046406	2-19, 2-27	1054901	2-59, 4-15	1059520	2-21
1046408	2-87	1054905	2-133, 4-19	1059868	2-29
1046413	2-19	1055002	2-57	1059874	2-21, 2-29
1046418	2-27	1055029	2-53	1059996	2-21
1046426	2-13, 2-15	1055564	2-57	1060009	2-57
1046428	2-9, 2-11, 2-101	1056406	2-55	1060343	2-57
1046507	3-21	1056407	2-55	1060413	2-87, 2-89
1046570	3-32	1056769	2-31, 2-33	1060449	2-21
1046613	2-43	1056815	2-89	1060546	3-34
1046624	3-23	1056817	2-15	1060586	3-21
1046632	3-21, 4-11	1056818	2-15	1060639	2-21
1046890	2-115	1056821	2-29	1060763	2-103
1046893	2-31	1056823	2-25	1060764	2-109
1046928	2-93	1056824	2-21	1060765	2-97
1046929	2-93	1056826	2-21	1061000	2-21
1046946	3-29	1056829	2-15	1061016	3-19
1046993	3-13, 3-15	1057332	3-11	1061047	2-155
1047015	3-13, 3-15	1057337	2-115	1061048	2-155
1047073	2-83, 2-85	1057338	2-105, 2-107	1061140	3-5, 3-9
1047096	2-83, 2-85	1057643	2-115	1061145	2-21
1047225	3-29	1057776	2-21	1061146	2-21
1047418	2-79, 2-81	1057778	2-21	1061147	2-21
1047420	2-79, 2-81	1057786	2-21	1061162	3-34
1047543	2-79, 2-81	1057875	2-15	1061203	3-5, 3-9
1047618	2-153	1057880	2-15	1061498	2-57
1047619	2-153	1057890	2-45	1061503	2-57
1047720	2-61	1057934	2-89	1061629	3-34
1047741	2-155	1057936	2-89	10632-14	3-5, 3-9
1047806	2-61	1057942	2-89	10632-4	2-99
1047929	2-61	1057961	2-25	10632-8	2-13, 2-15
1048061	2-61	1057999	2-55	10632-9	3-5, 3-9
1048072	2-61	1058092	2-79, 2-81	10832	2-133, 2-135
1048084	2-61	1058108	2-15	10844	5-17, 6-17
1048261	2-17	1058133	1-1, 3-29	10845	5-17, 6-17
1048335	2-101	1058273	2-15	10851	5-31, 6-29
1048353	2-101	1058404	2-57	10852	5-31, 6-29
1048740	3-21	1058670	2-57	10895	5-3
1048743	3-21	1058784	2-37	11635	1-1, 2-79
1048891	1-1, 2-83, 2-85	1058785	2-37	12267	2-103, 2-111, 2-113
1048932	2-17	1058807	2-37	12277	2-115
1048997	2-99	1058996	2-35, 2-37	12895	5-15
1049017	3-21	1059052	2-57	12916	6-7
1049061	3-21	1059211	2-21	13015	2-47
1049158	2-79, 2-81	1059221	2-29	13248	2-75, 2-97, 2-99, 2-101, 2-137, 2-139, 3-3, 3-7
1050295	3-21	1059223	2-79, 2-81		
1050757	2-39	1059269	2-25	13773	2-115
1051052	2-17	1059276	2-25	13865	2-109, 3-11
1051863	2-57	1059278	2-89	13904	4-7, 4-9, 4-26
1052552	2-57	1059285	2-25	13907	4-7, 4-9, 4-17, 4-19, 4-21
1052885	2-99	1059286	2-25		
1053164	2-101	1059291	2-25	140962	2-17, 2-55
1053318	2-25	1059307	2-15	14242	2-67, 2-69
1053361	2-99, 2-101	1059339	2-89	14432	2-45
1053523	2-65	1059440	2-21	14605	2-73
1054236	2-131	1059468	2-53	15331	2-73
1054256	2-105, 2-107, 3-11	1059477	2-21	15555-2	2-43
1054382	2-55, 2-57	1059478	2-21		



# CROSS REFERENCE

Part Number	Page Number	Part Number	Page Number	Part Number	Page Number
15675	2-85, 2-89	25122	2-127	32491	1-1, 2-7, 2-9, 2-11, 2-15, 2-17, 2-21, 2-25, 2-27, 2-39, 2-45, 2-49, 2-51, 2-55, 2-57, 2-59, 2-61, 2-75, 2-79, 2-81, 2-83, 2-85, 2-87, 2-89, 2-99, 2-101, 2-109, 2-113, 2-141, 3-11, 3-13, 3-15, 3-29
16082	2-105, 2-107, 3-11	25312	3-35	32492	2-9, 2-11, 2-39, 2-47, 2-49, 2-51, 2-55, 2-57, 2-73, 2-83, 2-85, 2-99, 2-105, 2-107, 2-109, 2-113, 3-11, 3-17, 3-19
16213	2-75, 2-77	25537	2-17	32493	2-7, 2-51, 2-93, 2-95
16376	2-39	25643	1-1	32522	2-67
16391	2-101	25887	2-115	32598	2-67, 2-69, 2-91, 2-93
16411	1-1	26663	2-71	32716	2-103, 2-111, 2-113
16412	1-1	27767	3-27	32960	2-55, 2-57
16455	2-91, 2-93	29558	2-103, 2-109, 3-11	32982	2-127
16695	4-2, 4-3	30013	2-21	32983	2-17
16735	2-15, 2-21, 2-25, 2-29, 2-39, 2-99, 2-133	30121	5-17	32984	2-47
16930	2-7, 2-51, 2-83, 2-95	30122	5-17	32987	2-59, 2-61, 2-115
16931	2-99, 2-101, 2-115, 3-13, 3-15, 3-29	30125	5-10, 6-10	33580	4-13, 4-15
17414	2-43	30131	5-23, 6-20	33807	2-111
19065	2-7, 2-21, 2-71, 2-87, 2-89	30132	5-23	33928	2-71
19066	2-15, 2-21, 2-31, 2-33, 2-41, 2-89, 2-91, 2-93, 2-103, 2-111, 3-3, 3-5, 3-7, 3-9, 3-13, 3-15, 3-29	30136	5-28, 6-26	33932	2-71
19207	2-155	30251	2-115	33948	2-97
19252	2-39	30252	2-115	34159	4-23
19580	2-77	30253	2-115	34176	4-2
19583	2-59, 2-61	30255	2-115	34178	4-13, 4-15
19676	2-55	30407	2-39, 3-11	34357	2-129, 2-131, 2-137, 2-139
20432	5-21, 6-19	31241	2-99	34392	2-125
20433	5-21, 6-19	31249	2-71	34738	2-55
20634	2-101	31354	4-2, 4-3	34816	2-31
20719	5-23	31373	4-3	34821	2-47
21119	2-121, 2-123, 2-125	31375	4-2	34823	2-47
21168	2-13, 2-15, 2-87, 2-89	31380	4-3	34877	2-39
21198	2-75, 2-133	31381	4-2	35529	2-91, 2-93
21246	2-7	31385	4-3	35707	2-47
21933	4-5	314421	3-13	35886	2-61
21934	4-5	314427	3-13	35973	2-115
21935	4-5	314428	3-13	360369	2-17
222158	2-83, 2-91, 2-93, 2-127	314432	3-13	360370	2-17
222159	2-83, 2-85, 3-27	31525	2-47, 3-29	360460	2-103
222196	2-105, 2-109, 3-11	31568	2-125	360801	2-103
222236	2-75	31613	1-1, 2-127	360943	2-79
222290	2-31, 2-33, 2-153	31701	2-63	360973	2-21, 2-89
222460	2-67, 2-69, 2-103, 2-111, 2-113	31922	3-7, 3-9	361023	2-127
222497	2-49, 2-51	32126	2-59	361075	2-31, 2-33
22290	2-37, 2-109, 3-11	32183	2-43	361339	2-85, 2-101
223350	2-13, 2-15	32483	2-37, 2-75, 2-77, 2-85, 3-3, 3-5, 3-7, 3-9	361366	5-4, 6-4
223609	2-103	32485	2-31, 2-33, 2-67, 2-101, 2-103, 2-105, 2-115, 2-133, 2-135	361368	5-23
22654	4-2, 4-3	32486	2-37, 2-63, 2-67, 2-69, 2-73, 2-103, 2-105	361372	6-5
24012	2-49, 2-51	32490	1-1, 2-43, 2-55, 2-83, 2-85, 3-13, 3-15, 3-27		
24265	2-81				
24339	2-59, 2-61, 2-69				
24899	2-115				
24929	3-27				
24976	2-39				
25014	2-49, 2-51				

# CROSS REFERENCE

Part Number	Page Number	Part Number	Page Number	Part Number	Page Number
361373	5-23, 6-20	373236	4-13, 4-15	373694	4-7, 4-9
361374	5-10, 6-7, 6-10	373291	4-13, 4-15	373695	4-13
361375	6-26	373297	4-13, 4-15	373696	4-13
361389	6-7	373298	4-13, 4-15	373697	4-13
361392	5-12, 6-12	373299	4-13, 4-15	373698	2-59
361395	6-17	373317	4-17, 4-19	373699	4-17, 4-19
361401	6-7	373327	4-17, 4-19	373700	4-17, 4-19
361427	5-11	373336	4-17, 4-19	373701	4-17, 4-19
361428	5-4, 6-4	373337	4-17, 4-19	373702	2-91, 2-93
361430	5-30, 6-28	373346	4-17, 4-19	373703	4-23
361436	5-3, 6-3	373374	4-23	373704	2-35, 2-37
361440	5-8, 5-31, 6-8	373375	4-23	373705	4-26
361589	6-12	373389	4-17, 4-19	373706	4-26
363087	2-111, 2-113	373391	4-17, 4-19	373707	2-133, 2-135
36328	2-63, 2-91, 2-93, 2-115, 2-135	373393	4-17, 4-19	373708	2-133, 2-135
363976	2-71, 2-73	373394	4-17, 4-19	373711	2-99
364779	2-43	373395	4-17, 4-19	373712	2-99
364805	2-49, 2-51	373396	4-17, 4-19	373720	4-21, 4-23
365009	2-121, 2-123, 2-125	373398	4-17, 4-19	374000	2-155
365066	2-43	373402	4-17, 4-19	374224	2-155
365073	2-133	373406	4-23	374560	2-59
36643	2-47	373407	4-21	374563	2-59
36661	2-101	373408	4-21	37460	4-21
367113	2-125	373409	4-21	37462	4-21
367403	2-103	373410	4-21	374710	2-67
367404	2-91, 2-93	373412	4-23	37555	4-2, 4-3
367679	2-79, 2-81	373413	4-17, 4-19, 4-23	377084	2-31, 2-33
367718	3-15	373414	4-21	377165	2-7
367950	3-13	373415	4-21	377235	2-121, 2-123, 2-125
367974	3-13, 3-15	373429	4-17, 4-19	377249	2-115
368090	5-31, 6-29	373430	4-17, 4-19	377537	1-1
368091	5-31, 6-29	373431	4-19	377538	1-1
368197	2-113	373434	4-17, 4-19	377540	1-1
369481	2-63	373435	4-15	379607	2-105, 2-107, 3-11, 4-3
369704	2-7	373436	4-15	379608	2-115, 4-2
369746	1-1, 2-45	373437	4-15	379656	2-41
369747	2-45	373438	4-15	379684	2-111
369781	2-67, 2-69, 2-103	373493	4-17, 4-19	379686	2-111
370008	2-5	373543	4-15	379829	2-85
370009	2-5	373545	4-13, 4-15	380521	2-39
370181	2-9, 2-11, 2-64, 2-69	373619	2-35, 2-37	380559	2-41
371017	6-9	373637	4-7, 4-9	381391	2-55, 2-57
372900	5-10	373639	4-7, 4-9	381857	2-121, 2-123, 2-125
372901	5-10, 6-10	373640	4-7, 4-9	381865	2-121, 2-123, 2-125
372904	5-10, 6-10	373642	4-7, 4-9	383139	2-115
372905	5-11, 6-11	373646	4-7, 4-9, 4-26	383142	2-115
372906	6-5	373647	4-7, 4-9	383143	2-115
372907	6-5	373655	4-26	383160	1-1
372912	5-10, 6-10	373656	4-7, 4-9	383161	2-7
372913	5-10, 6-10	373657	4-7, 4-9	383194	2-113
372917	5-23, 6-20, 6-21	373658	4-7, 4-9	383202	2-155
372918	5-10	373663	4-7, 4-9	383203	2-155
372920	5-3	373665	4-7, 4-9	383205	2-111, 2-113
372921	5-5	373678	4-17, 4-23	383255	2-63
372927	5-10	373684	4-7, 4-9	384859	6-29
372928	5-10, 6-10	373685	4-7, 4-9	384871	6-9
373217	4-13	373690	4-7, 4-9	384872	6-7, 6-11, 6-29
373218	4-21	373691	4-7, 4-9	384874	6-10
373226	4-13, 4-15	373692	4-7, 4-9	388500	6-21
		373693	4-9		

# CROSS REFERENCE

Part Number	Page Number	Part Number	Page Number	Part Number	Page Number
38968	4-13, 4-15	39508	5-23	43844	2-43, 2-53, 2-55, 2-57
39005	2-67, 2-109, 3-11	39527	4-2	43958	2-59
39051	5-3, 6-3	39562	2-67	44869	2-99, 2-115, 2-137, 2-139
39062	5-3, 6-3	395973	2-137, 2-139	44961	2-53, 2-105, 2-107
39063	5-3, 5-5	396213	2-121, 2-123, 2-125	45181	2-71
39065	5-7, 5-25, 5-29, 5-31, 6-7, 6-23, 6-27	396217	3-11	45261	2-105, 2-109, 3-11
39073	5-4, 5-5, 6-4, 6-5	396234	2-121, 2-123	45622	4-13, 4-15
39087	5-3, 6-3	396810	2-141	45623	4-13, 4-15
39088	5-3, 5-5, 6-3, 6-5	397225	2-79, 2-81	45628	4-2, 4-3
390880	2-97	397826	2-103	45786	2-64, 2-69
39094	5-4, 6-4	397889	2-31, 3-13, 3-15	46480	2-127, 2-141
39103	5-7	39827	1-1	46481	2-127, 2-135
39105	5-3	398279	2-45	46482	2-127, 2-137, 2-139
39119	5-9	398481	2-155	46559	2-105, 2-107, 3-11
39121	5-7, 5-25, 5-29, 5-31, 6-7, 6-23, 6-27	398501	2-31, 2-33	46563	2-71
39160	5-15, 5-28, 5-30, 6-23	398508	2-31	47167	3-27
39161	5-7	398528	2-31	47501	2-105, 2-107, 3-11
39197	5-15, 6-15	398806	2-23, 2-25, 2-27, 2-29	47504	3-11
39239	2-31, 2-33	40166	5-23, 5-28, 6-20, 6-26, 6-27	47508	2-105, 2-107, 2-133, 2-135, 3-11
392611	2-47	40352	2-67	47512	2-137, 2-139
39272	2-47	40407	5-29, 6-27	47566	2-43
39277	2-25, 2-47, 2-55, 2-57, 2-61, 2-71, 2-99	40409	5-11, 5-13, 6-11	47585	2-37
39278	2-49, 2-51, 2-103	40418	6-29	47638	2-61, 2-91, 2-93, 2-127
39279	2-91, 2-93, 2-141	40607	2-99	47801	2-59, 2-61
39283	2-39, 2-47, 2-63, 2-101, 3-17, 3-19	40625	2-129, 2-131	47878	2-67
39284	2-39, 2-75	40678	2-43	48985	2-67
39285	2-39, 2-99, 2-101, 2-137, 2-139, 3-29	41139	2-47	49034	3-17, 3-19, 3-21
39309	2-35	41140	2-39, 2-101, 3-29	49177	2-17
39311	2-73, 2-101, 2-103	41141	2-47	49263	2-55, 2-87
39312	2-113	41142	2-7, 2-39, 2-101	49266	2-43, 2-55, 2-57, 3-3, 3-5, 3-7, 3-9
39313	2-63	41178	1-1, 2-79, 2-99	49609	2-35
393215	2-99	41186	2-47, 2-75, 2-115, 3-29	49697	2-21, 2-89, 2-99
393244	2-47	41187	2-9, 2-11	49800	2-17, 2-19, 2-21, 2-87, 2-89
393359	3-29	41342	2-47, 2-103	51109	2-71
393370	3-29	41359	2-73, 2-75, 2-77	51225	2-105, 2-109, 3-11
393371	3-29	41361	2-47	51305	2-53
393400	6-17	41430	2-7, 2-39, 2-47, 2-51, 2-55, 2-57, 2-69, 2-75, 2-85, 2-99, 2-103, 2-113, 3-15, 3-17, 3-19, 3-29	51331	5-5
393401	2-41	41517	2-63	51332	2-49, 2-51, 5-11, 6-11
39349	2-39, 2-47, 2-55, 2-57, 2-59, 2-75, 2-99, 2-101, 2-103, 3-21	41619	2-9, 2-11, 2-63	51338	2-59, 2-61, 2-67, 2-69
39350	2-55, 2-59, 2-61, 2-137, 2-139	41792	5-4	51339	2-59, 2-61, 2-67, 2-69
393504	6-5	41973	5-15, 5-29, 5-31, 6-13, 6-15, 6-27, 6-29	51534	2-109, 3-11
393566	6-20	42011	2-47	51538	2-73, 2-105, 2-109, 3-11
393570	6-3	42120-1	2-91, 2-93	51560-5	2-45
393588	6-8	42223	2-59, 2-135	51564	2-115
393598	6-12	42260	2-141	51715	2-115
39394	2-105, 2-107, 3-11	43290	2-109, 2-113, 3-11	51813	2-103
39395	2-115	43454	2-25, 2-97	52142	2-129, 2-131
394922	2-31, 2-33	43555	3-29	52296	3-15
39507	6-20	43611	2-79, 2-81, 2-87	52402	2-35, 2-37, 2-141
				52405	4-13, 4-15

# CROSS REFERENCE

Part Number	Page Number	Part Number	Page Number	Part Number	Page Number
52911	2-135	58286	2-39, 2-47	70158	2-67
52929	2-127	58494	2-19, 2-23	70161	2-67
53029	2-43	58592	2-127	70165	2-41, 5-28, 6-23
53076	2-127, 2-133	58842	2-59	70173	2-43
53466	2-97	59009	2-71	70188	5-28, 6-23
53468	2-83, 2-105, 2-107, 3-11	59015	2-43	70189	5-7
53816	2-64	59192	2-9, 2-11	70196	5-21, 6-19
53817	1-1, 2-64	59194	2-11	70197	5-21, 6-19
53818	2-64	59195	2-9	70198	5-21, 6-19
53819-2	2-64	59440	2-5	70199	5-21, 6-19
53819	2-64	59537	2-9	70200	5-21, 6-19
54051	2-59, 2-61	59538	2-11	70201	5-21, 6-19
54052	2-59, 2-61	59542	2-91, 2-93	70202	5-21, 6-19
54086	2-61	59577	2-35, 2-37	70203	5-21, 6-19
54087	2-59, 2-61	59634	2-109, 3-11	70204	5-21, 6-19
54182	2-7	59649	2-75	70205	5-21, 6-19
54184	2-7	59658	2-103	70206	5-21, 6-19
54190	1-1, 2-7	59767	2-155	70207	5-21, 6-19
54204	2-115	59899	2-103	70208	5-21, 6-19
54274	2-55, 2-57, 2-99, 2-137, 2-139	60751	3-7, 3-9	70209	5-21, 6-19
54333	2-43	610943	3-13, 3-15	70210	5-21, 6-19
54390	2-67, 2-69	611140	3-23	70211	5-21, 6-19
54396	2-47	61882	4-21	70212	5-21, 6-19
54400	2-67, 2-103	61886	4-23	70213	5-21, 6-19
54577	2-67	626081	2-79, 2-81	70280	2-64
54878	2-115	630448	2-83, 2-85	70622	2-37
54911-16	2-39	63234	2-101	70623	2-37
54911-32	2-53	63378	2-17	70709	2-37
54922	2-5	63511	2-127	70717	2-37
54923	2-5	63810	2-39, 3-27	70887	5-3, 6-3
54925	2-5	63926	2-91, 2-93	70888	5-3, 6-3
54927	2-5	64173	2-103	70889	5-4, 6-4
54995	2-103, 2-111	64425	2-103	70890	5-4
55034	2-87	64489	2-75	70891	5-4
55586	2-35, 2-37, 2-55, 2-57, 2-113, 2-141	64886	2-59	70893	5-4
55685	2-59, 2-137, 2-139	65145-1	2-133, 2-135	70895	5-5
55779	2-115	65206	2-121, 2-123	70896	5-5
55837	2-39	65232	4-3	70897	5-5, 6-5
55845	3-29	66018	2-5	70899	5-5
55847	5-8, 6-8	66019	2-5	70900	5-7, 6-7
55849	1-1, 2-39	66187	5-4, 6-4	70901	5-7, 6-7
55926	4-17, 4-19	66188	2-155	70902	5-7, 6-7
56185	2-35, 2-37	66194	5-5, 6-5	70903	5-7, 6-7
56186	2-31, 2-33, 2-41	66204	5-17, 6-17	70904	5-7, 6-7
56228	2-115	66205	5-8	70905	5-7, 6-7
56690	2-35, 2-37, 2-137, 2-139, 2-141	66207	5-17, 6-17	70906	5-7, 6-7
56692	2-55, 2-57, 2-133, 2-135	66211	2-67	70907	5-7, 6-7
56820	2-59, 2-61	66213	2-67	70909	5-7
56827	2-133	67665	2-69	70910	5-7
57773	2-39	67811	2-133, 2-135	70911	5-7, 6-7
57824	2-115	68441	3-11	70912	5-7, 6-7
57988	3-11	68872	2-47	70913	5-7, 5-10, 6-7, 6-10
58056	2-61	69461	2-17	70915	5-8
58078	2-67	69904	2-7	70916	5-8
58228	2-39	69915	2-7	70917	5-8
		69972	2-91, 2-93	70919	5-8, 6-8
		70096	4-17, 4-19	70920	5-8, 6-8
		70100	4-17, 4-19	70921	5-9
		70157	2-59, 2-83, 2-85, 2-105, 2-107, 2-141	70922	5-9
				70923	5-9, 6-9

# CROSS REFERENCE

Part Number	Page Number	Part Number	Page Number	Part Number	Page Number
70924	5-9, 6-9	71539	2-41	73502	5-12, 6-12
70925	5-9, 6-9	71985	5-3, 6-3	73503	5-12
70926	5-9	71986	5-3, 6-3	73504	5-12, 6-12
70927	5-9	71987	5-3, 6-3	73505	5-12
70928	5-9	71988	5-3, 6-3	73506	5-12, 6-12
70929	5-10, 6-10	71989	5-3	73507	5-12, 6-12
70934	5-11, 6-11	71990	5-3, 6-3	73508	5-12, 6-12
70935	5-11, 6-11	71991	5-3, 6-3	73509	5-15, 6-15
70936	5-12, 6-12	71992	5-3, 6-3	73510	5-15
70937	5-12, 6-12	71993	5-3, 6-3	73511	5-15, 6-15
70938	5-17	71995	5-4, 5-13, 6-28	73512	5-15, 6-15
70939	5-17	71996	5-5, 6-5	73513	5-15, 6-15
70940	5-17	71997	5-5, 6-5	73514	5-15, 6-15
70941	5-17, 6-17	71999	5-5	73515	5-15, 6-15
70942	5-17, 6-17	72010	5-5, 6-5	73516	5-15, 6-15
70943	5-17, 6-17	72011	5-7	73517	5-15, 6-15
70944	5-17	72012	5-7	73518	5-15, 6-15
70945	5-17, 6-17	72013	5-7, 6-7	73519	5-15, 6-15
70946	5-17, 6-17	72014	5-7, 6-7	73520	5-17, 6-17
70947	5-17, 6-17	72015	5-7, 6-7	73521	5-17, 6-17
70948	5-17, 6-9	72016	5-7, 6-7	73522	5-17, 6-17
70949	5-17	72017	5-7	73523	5-17, 6-17
70950	5-17	72018	5-7, 5-29	73524	5-17, 6-17
70951	5-17	72019	6-7	73525	5-17, 6-17
70952	5-17	72381	2-155	73526	5-17, 6-17
70953	5-17	72489	2-43	73527	5-17, 6-17
70954	5-17, 6-17	72926	2-59, 2-63	73528	5-17, 6-17
70955	5-17, 6-17	72968	2-7, 2-57, 2-81	73529	5-17, 6-17
70956	5-19, 6-18	72970	2-37, 2-41	73530	5-17, 6-17
70957	5-19	72977	2-47	73532	5-17, 6-17
70964	5-23	72993	5-7, 6-7	73533	5-19, 6-18
70965	5-23, 6-20	72994	5-7, 5-11, 6-7	73534	5-19
70966	5-23, 6-20	72995	5-7, 5-31	73535	5-19
70967	5-23, 6-20	72996	5-8, 5-11, 5-31	73545	5-21, 6-19
70968	5-23, 6-20	72997	5-8	73547	5-21, 6-19
70972	5-25, 6-23	72998	5-9, 6-9	73551	5-21, 6-19
70973	5-25, 6-23	72999	5-9	73554	5-23, 6-20
70974	5-25, 6-23	73109	2-127	73555	5-23, 6-20
70975	5-13	73281	2-59	73560	5-23, 6-20
70976	5-13	73411	2-75, 2-77	73561	5-25, 6-23
70977	5-13, 6-13	73471	2-53	73562	5-25, 6-23
70978	5-13, 6-13	73479	5-9, 6-9	73563	5-25, 6-23
70979	5-13	73481	5-11, 6-11	73565	5-25, 6-23
70980	5-28	73482	6-10	73567	5-27, 6-25
70982	5-29, 6-27	73483	5-10, 6-10	73568	5-27, 6-25
70983	5-29, 6-27	73484	5-10, 6-10	73569	5-27, 6-25
70984	5-29, 6-27	73487	5-11, 6-11	73570	5-27, 6-25
70985	5-30	73488	5-11, 6-11	73571	5-27, 6-25
70986	5-30	73489	6-11	73572	5-27, 6-25
70987	5-30	73491	5-12, 6-12	73573	5-27, 6-25
70988	5-30	73492	5-12, 6-12	73574	5-27, 6-25
70989	5-30, 6-28	73493	5-12, 6-12	73575	5-27, 6-25
70991	5-30, 6-28	73494	5-12, 6-12	73576	5-27, 6-25
70992	5-30, 6-28	73495	5-12	73577	5-27, 6-25
70994	5-31, 6-29	73496	5-12	73578	5-27, 6-25
70998	5-3, 6-3	73497	5-12, 6-12	73579	5-27, 6-25
70999	6-3	73498	5-12, 6-12	73580	5-27, 6-25
71373	2-67	73499	5-12, 6-12	73581	5-27, 6-25
71385	2-41	73500	5-12, 6-12	73582	5-27, 6-25
71388	2-41	73501	5-12	73585	5-27, 6-25

# CROSS REFERENCE

Part Number	Page Number	Part Number	Page Number	Part Number	Page Number
73586	5-27, 6-25	74196	4-5	79381	2-53
73588	5-27, 6-23, 6-25	74210	4-21	79399	2-39
73589	5-27, 6-23, 6-25	74222	4-5	79742	4-21
73590	5-27, 6-23, 6-25	74223	4-21	79747	4-21
73592	5-13	74225	4-17, 4-19	79748	4-23
73593	5-13, 6-13	74226	4-17, 4-19	79749	4-23
73594	5-13, 6-13	74232	4-5	79750	4-23
73595	5-13	74237	4-17, 4-19	79751	4-23
73596	5-13, 6-13	74240	4-21	79752	4-23
73597	5-13, 6-13	74243	4-5	79753	4-23
73598	5-13, 6-13	74244	4-5	79754	4-25
73599	5-13, 6-13	74245	4-5	79755	4-25
73600	5-13, 6-13	74249	4-13, 4-15	79756	4-25
73601	5-13, 6-13	74250	4-2, 4-3	79757	4-25
73602	5-13, 6-13	74254	4-21	79758	4-25
73603	5-13, 6-13	74256	4-21	79759	4-25
73604	5-13, 6-13	74257	4-21	79760	4-25
73605	5-28	74258	4-21	79761	4-25
73606	5-28, 6-26	74259	4-17, 4-19, 4-23	79762	4-25
73607	5-28	74262	4-21	79763	4-25
73610	5-28, 6-26	74265	4-21	79764	4-25
73618	5-29	74266	4-21	79765	4-25
73619	5-29, 6-27	74267	4-21	79766	4-25
73620	5-29	74271	4-23	79767	4-25
73621	5-29, 6-27	74272	4-21	79776	4-25
73622	5-29, 6-27	74273	4-21, 4-25	79779	4-21
73623	5-29, 6-27	74274	4-23	79828	4-13, 4-15
73624	5-29, 6-27	74275	4-23	80395	2-105, 2-109, 3-11
73625	5-29, 6-27	74276	4-21	80491	2-79, 2-81
73626	5-29, 6-27	74277	4-23	81710	3-29
73627	5-30	74278	4-23	82200	3-3, 3-5
73628	5-30	74280	4-21	82733	2-79, 2-81
73629	5-30	74281	4-21	82739	2-99
73630	5-30	74282	4-23	82829	2-89
73631	5-30, 6-28	74405	2-39, 5-21, 6-19	82839	2-73
73632	5-31, 6-29	75575	2-83, 2-85	83159	3-7, 3-9
73633	5-31, 6-29	75934	2-75, 2-77	83161	3-3, 3-5, 3-7, 3-9
73634	5-31, 6-29	75968	2-37	84170	2-75, 2-77
73636	5-31	762179	2-105, 2-107	84581	2-105, 2-107, 3-11
73737	2-47	762180	2-53	84631	5-5
74040	2-23	763042	2-103	84635	5-25, 5-27, 6-23, 6-25
74094	4-2, 4-3	763045	3-13, 3-15	84636	5-13, 6-13
74095	4-2	76570	2-9, 2-11, 2-39, 2-55, 2-75, 2-101, 2-103, 2-109, 3-11	84638	5-23, 6-20
74098	4-2, 4-7, 4-9	76888	3-13	84644	5-25, 6-23
74099	4-2	769077	2-137, 2-139	84647	5-3
74100	4-2, 4-3	76957	3-29	84648	5-27, 6-25
74101	4-3	77002	2-43	84649	5-27, 6-25
74122	4-13, 4-15	77003	4-7, 4-9	84650	5-27, 6-25
74123	4-13, 4-15	77005	4-7, 4-9, 4-26	84651	5-27, 6-23, 6-25
74125	4-13	77006	4-7, 4-9	84660	3-36
74165	4-13, 4-15	77097	2-83, 2-85, 2-109, 2-113, 2-141, 3-11	86240	2-67, 2-111, 2-113
74166	4-13, 4-15	77214	2-39	86799	2-13, 2-15
74167	4-13, 4-15	77306	2-125	86866	2-73, 2-87
74168	4-13, 4-15	77308	2-125	86877	2-155
74174	4-2	77345	2-59	86953	2-103
74180	4-17, 4-19	77473	2-121, 2-123	87172	3-33, 3-34
74183	4-5	79380	3-13, 3-15	87316	2-17
74184	4-21			87631	2-115
74185	4-5			87672	2-121, 2-123, 2-125
74193	4-5				

# CROSS REFERENCE

Part Number	Page Number	Part Number	Page Number	Part Number	Page Number
87738	2-55, 2-57	9004393	6-20	9004601	4-11
87816	2-71	9004395	6-21	9004602	4-11
9000227	2-125	9004396	6-21	9004603	4-11
9000351	2-121, 2-123	9004397	6-21	9004644	1-1
9000355	2-43	9004398	6-21	9004645	3-36
9000845	3-3, 3-9	9004399	6-21	9004646	3-36
9000846	3-5, 3-7	9004400	6-21	9004647	3-36
9000879	3-3, 3-5, 3-7, 3-9	9004402	6-8	9004648	3-36
9001101	6-21	9004403	6-8	9004649	3-36
9003635	3-17	9004404	6-8	9004650	3-36
9003805	3-7	9004405	6-8	9004651	3-36
9003865	3-3	9004406	6-8, 6-11	9004652	3-36
9003868	5-8, 6-8	9004407	6-8	9004653	3-36
9003869	5-8, 6-8	9004409	6-12	9004654	3-36
9003870	5-8, 6-8	9004410	6-12	9004655	3-36
9003888	6-4	9004431	6-3	9004656	3-36
9003891	6-18	9004432	6-7	9004657	3-36
9003933	3-35	9004433	6-10	9004658	3-36
9004070	3-11	9004435	6-4	9004659	3-36
9004077	1-1, 2-79	9004436	6-9	9004660	3-36
9004078	1-1, 2-83, 2-85	9004437	6-9	9004661	3-36
9004086	3-36	9004438	6-9	9004662	3-36
9004087	3-36	9004439	6-9	9004663	3-36
9004088	3-36	9004440	6-15	9004664	3-36
9004089	3-36	9004441	6-17	9004665	3-36
9004090	3-36	9004442	6-18	9004666	3-36
9004091	3-36	9004443	6-18	9004727	3-36
9004100	3-36	9004444	6-18	9004728	3-36
9004107	3-33	9004445	6-13	9004775	6-28
9004283	6-28	9004446	6-26	9004815	2-79, 2-81
9004325	2-33	9004447	6-26	9004865	2-69
9004335	6-3	9004448	6-28	9004867	2-69
9004337	6-3	9004449	6-27	9004868	2-69
9004338	6-4	9004450	6-20	9004869	2-69
9004339	6-4	9004451	6-20	9004870	2-69
9004340	6-5	9004454	6-23	9004871	2-69
9004341	6-5	9004513	2-33	9004873	2-69
9004346	6-7	9004517	2-49, 2-51	9004940	1-1, 2-7, 2-9, 2-11
9004347	6-7	9004518	2-127	9004971	3-25
9004348	6-4	9004519	2-91, 2-93	9004973	3-25
9004349	6-9	9004522	2-47	9004975	3-25
9004350	6-9	9004523	2-47	9005082	2-17
9004358	6-15	9004526	2-17, 3-31	9005174	3-25
9004361	6-17	9004527	2-91, 2-93	9005789	2-39
9004363	6-17	9004528	2-31, 2-33	9006001	5-4
9004368	6-13	9004529	2-31	9006789	2-61
9004369	6-13	9004545	1-1, 2-31, 2-33	9006886	2-55
9004371	6-13	9004574	2-73	9008178	3-36
9004372	6-13	9004575	2-73	9008195	3-34
9004373	6-13	9004590	4-11	9008198	3-9
9004374	6-26	9004591	4-11	9008199	3-5
9004375	6-26	9004592	4-11	9008200	3-19
9004376	6-23	9004593	4-11	99997	2-64
9004379	6-28	9004594	4-11		
9004381	6-28	9004595	4-11		
9004382	6-28	9004596	4-11		
9004385	6-27	9004597	4-11		
9004386	6-27	9004598	4-11		
9004389	6-20	9004599	4-11		
9004390	6-20	9004600	4-11		

**PART DESCRIPTION TO PAGE NUMBER CROSS REFERENCE LIST**

**A**

Actuator, Govnr, Dsl, 2-41  
 Actuator, Valve En, 4-23  
 Actuator, Valve, Bypass, 4-17, 4-19  
 Adapter, Actuator, Govnr, Eng, Dsl, 2-41  
 Adapter, Hsng, Flywheel [1505, Kubo], 2-39  
 Adapter, Vent, Cab, 3-23  
 Adaptor Assy, Pump, Hyd, 4-17, 4-19  
 Adjuster Kit, Manual, W/ Pivot, 2-69  
 Alarm Assy, Backup, 12-24vdc 82-107dba, 3-3, 3-5, 3-7, 3-9  
 Alternator, 12vdc, 075a [Valeo], 2-47  
 Angle Wldt, Bmpr, Tower, Lh, 3-33, 3-34  
 Angle Wldt, Bmpr, Tower, Rh, 3-33, 3-34  
 Angle, Guide, 2-19, 2-87  
 Angle, Keeper, Cable, 2-111  
 Angle, Mtg, Ground, 3-29  
 Angle, Mtg, Stl, .19 2.3 3.7 01.0l 3hole, 2-23  
 Angle, Sppt Wldt, Hinge, 2-19  
 Angle, 2-109, 3-11  
 Arm Wldt, Alternator, Dsl, 2-47  
 Arm Wldt, Brush, Main, Drive, Lh, 2-115  
 Arm Wldt, Brush, Side, 2-105, 2-109, 3-11  
 Arm Wldt, Lever, 2-103  
 Arm Wldt, Neutral, 2-75  
 Arm Wldt, Safety, 2-87  
 Arm, Brush, Main, W/ Label, 2-115  
 Arm, Brush, Side, 2-105  
 Arm, Control En, 4-21  
 Arm, Lift, Hppr, W/ Label, Replmt, 2-91, 2-93  
 Arm, Linkage, Side Brush, 2-109, 3-11  
 Arm, Rocker [Ku], 6-12  
 Arm, Safety, Hppr, W/ Label, Replmt, 2-91, 2-93  
 Arm, Wiper, Cab, 3-21  
 Armature, Motor [Ku], 6-19  
 Assembly Apparatus, Idle, 5-28  
 Assembly Bolt, Adjusting, 5-28  
 Assembly Camshaft, 5-15  
 Assembly Case, Main Bearing 1, 5-9  
 Assembly Case, Main Bearing 2, 5-9  
 Assembly Case, Main Bearing 3, 5-9  
 Assembly Case, Main Bearing, 5-9  
 Assembly Cock, Drain, 5-3  
 Assembly Connecting Rod, 5-17  
 Assembly Lever, Fork, 5-30  
 Assembly Pipe, Over Flow, 5-23  
 Assembly Piston Ring 05, 5-17  
 Assembly Piston Ring, 5-17  
 Assembly Plate, Control, 5-29  
 Assembly Pump, Injection (See Injection Pump Breakdown), 5-25  
 Assembly Pump, Injection, 5-27  
 Assembly Pump, Water, 5-8  
 Assembly Rocker Arm, 5-12  
 Assembly Rotor, Oil Pump, 5-7  
 Assembly Seal, Mechanical, 5-8

Assembly Shaft, Governor, 5-13  
 Assembly Shaft, R-arm, 5-12  
 Assembly Tappet, 5-27  
 Assy Armature, 5-21  
 Assy Bolt, 5-21  
 Assy Holder, Brush, 5-21  
 Assy Starter, 5-21  
 Assy Switch, Magneto, 5-21  
 Assy Yoke, 5-21  
 Axle Wldt, Rear, 4 Wheel, 2-61

**B**

Backplate S/A En, 4-23  
 Ball, Cshft [Ku], 6-17  
 Ball, Relief, Oil [Ku], 6-7  
 Ball, 5-7, 5-17, 5-21  
 Band, Pipe, 5-23, 5-31  
 Bar, Flat, Ss 0.12 01.00 X 18.5l, 4/0.5h, 2-91  
 Bar, Flat, Stl 0.19, 01.50 X 04.1l, 2-59  
 Bar, Flat, Stl 0.38, 01.00 X 03.3l, 2-43  
 Bar, Flt, Stl 0.38, 01.50 X 03.0l, 1/1.6h, 2-63  
 Battery, Wet, 12vdc 0600cca, 2-47  
 Bearing [Ku], 6-8  
 Bearing Assy, Cup / Cone, 45mmb, 2-61  
 Bearing Kit [CI], 4-5  
 Bearing, Ball [Ku], 6-13, 6-28  
 Bearing, Ball, 8mmb X 22mmd X 7mmw, 2-75  
 Bearing, Ball, 1.38b 2.83d 0.67w, 2-115  
 Bearing, Ball, 5-8, 5-13, 5-30  
 Bearing, Case [Ku], 6-9  
 Bearing, Cone, 1.38b 0.71w, 2-59, 2-61, 2-67, 2-69  
 Bearing, Cone, Pump, Hyd, 4-17, 4-19  
 Bearing, Cshft [Ku], 6-17  
 Bearing, Cshft, -.2mm [Ku], 6-17  
 Bearing, Cshft, Std [Ku], 6-9, 6-17  
 Bearing, Cup, 2.56d 0.55w, 2-59, 2-61, 2-67, 2-69  
 Bearing, Cup, 4-17, 4-19  
 Bearing, Flng, 0.75b 1.00d 0.75l, Bnz, 2-75  
 Bearing, Flng, 2hole, 0.50b [Nyl], 2-37  
 Bearing, Flng, 2hole, 0.50b, 2-37  
 Bearing, Flng, 2hole, 0.75b, 2-71  
 Bearing, Journal-1.25 I.D. X .75 Lg, 2-83, 2-85  
 Bearing, Rod, Connecting [-.2mm, Ku], 6-17  
 Bearing, Rod, Connecting [-.4mm, Ku], 6-17  
 Bearing, Rod, Connecting, Std [Ku], 6-17  
 Bearing, Self Align, 1.25b 2.00d, 2-91, 2-93  
 Bearing, Thrust [-.4mm, Ku], 6-17  
 Bearing, Thrust [Ku], 6-17  
 Bearing, Thrust, 0.66b 1.25d 0.06w, 2-111  
 Bearing, Thrust, Motor, Hyd, 4-2, 4-3

Bearing, Thrust, Pump, Hyd, 4-17, 4-19  
 Bearing, Thrust, Std [Ku], 6-17  
 Bearing, W/ Collar, 0.75b 1.85d 1.06w, 2-115  
 Bearing, 4-21, 4-23, 5-21, 6-19  
 Bell Crank, 4-25  
 Belt Kit, W/ Installation Tool, 6-28  
 Belt, V, 37.3l [Ax], 1-1, 3-29  
 Belt, V, 42.0l [Hc41], 2-47  
 Belt, V, 42.5l [3v], 1-1  
 Bezel, Switch [3 Gang], 2-31, 2-33  
 Blade, Wiper, Cab, 3-21  
 Block, Spacer, Hinge, 3-13  
 Blown, Fan, Motor, 4-11  
 Bolt [Ku], 6-4, 6-8, 6-11, 6-18, 6-23, 6-27, 6-29  
 Bolt Kit, M10 X 1.50 X 16, Thin, 2-35  
 Bolt, Bearing Case 2, 5-9  
 Bolt, Adjusting, 5-28  
 Bolt, Adjustment Assy [Ku], 6-26  
 Bolt, Bearing Case 1, 5-9  
 Bolt, Carriage, M8 X 1.25 X 30, 1-1, 2-79, 2-81  
 Bolt, Carriage, M8 X 1.25 X 40, 2-7  
 Bolt, Connecting Rod, 5-17  
 Bolt, Cylinder Head, 5-5  
 Bolt, Eye, M10 X 1.50 X 117mm, 08.00 Eye, 2-113  
 Bolt, Flng, 6-8  
 Bolt, Flywheel, 5-19  
 Bolt, Hex [Ku], 6-13, 6-15, 6-23, 6-27, 6-29  
 Bolt, Hold-Down, Battery 08.5l, 2-47  
 Bolt, Motor, Hyd, 4-13, 4-15  
 Bolt, Shld, .25d X 1.25, #10-24, 2-71  
 Bolt, Shld, .31d X 1.00, .25-20, 2-75, 2-77  
 Bolt, Shld, 1.37d X 5.13l, 1.1-18 Drilled, 2-59  
 Bolt, U, .50-20 X 6.00, 4.13id, 2-63  
 Bolt, 5-4, 5-5, 5-7, 5-8, 5-9, 5-11, 5-13, 5-15, 5-17, 5-19, 5-21, 5-25, 5-28, 5-29, 5-30, 5-31, 6-7, 6-9, 6-11, 6-12, 6-19, 6-29  
 Boot, 90deg .50id 1.00id 2.50l, Red, 2-47, 3-27  
 Boot, Bellows, 3.1l 4.4w 2.8h 1hole, Neo, 2-37  
 Boot, Terminal, Battery, 02-01ga, Blk, 2-47  
 Box, Instrument, li, Trimmed, 2-31, 2-33  
 Box, Pre-Filter, Lower, Trimmed, 2-97  
 Box, Pre-Filter, Upper, 3 X 4, Trimmed, 2-97  
 Brace Wldt, Sppt [Gm 2010], 2-19  
 Brace Wldt, Sppt, 2-21  
 Brace Wldt, 2-19  
 Bracket Wldt, Brush, Side, 2-103  
 Bracket Wldt, Light, Fish, 3-3, 3-7  
 Bracket Wldt, Linkage, Propel, 2-75  
 Bracket Wldt, Mtg, Alternator, Dsl, 2-47



Bracket Wldt, Mtg, Bmpr, 3-33, 3-34  
 Bracket Wldt, Mtg, Compressor, 3-29  
 Bracket Wldt, Mtg, Cyl, 2-113  
 Bracket Wldt, Mtg, Motor (S30 and XP only), 2-57  
 Bracket Wldt, Mtg, Propel, 2-77  
 Bracket Wldt, Mtg, Radiator, 2-55, 2-57  
 Bracket Wldt, Mtg, Shakr, 2-101  
 Bracket Wldt, Radiator (S30 and XP only), 2-57  
 Bracket Wldt, Radiator (S30 X4 only), 2-57  
 Bracket Wldt, Reservoir, Hyd, 2-127  
 Bracket Wldt, Sppt, Cover, Rear, Rh, 2-21  
 Bracket Wldt, Sppt, Radiator, Rh, 2-57  
 Bracket Wldt, Steering, Tilt, 2-37  
 Bracket Wldt, Wand, 3-15  
 Bracket Wldt, 2-103  
 Bracket, Alarm, Backup, 3-5, 3-9  
 Bracket, Angle, Hold-Down, Battery, 2-47  
 Bracket, Angle, Keeper, Cable, 2-67, 2-103  
 Bracket, Angle, Lintel, 2-25  
 Bracket, Angle, Mtg, Seat, 2-17  
 Bracket, Brush, Stop Adj, 2-113  
 Bracket, Coil, Mtg, 4-11  
 Bracket, Flap, Recirculation, 2-7  
 Bracket, Grill, 2-19, 2-21  
 Bracket, Hinge, 3-15  
 Bracket, Latch, Cover, Top, 2-25  
 Bracket, Latch, Lh, 2-87, 2-89  
 Bracket, Latch, Rh, 2-87, 2-89  
 Bracket, Latch, Shrd, Seat, 2-15  
 Bracket, Latch, Shrd, 2-21  
 Bracket, Latch, Side, Door, 2-29  
 Bracket, Lift, 2-111  
 Bracket, Light, 3-5, 3-9  
 Bracket, Mtg, Air Deflector, 3-15  
 Bracket, Mtg, Air-Clnr, 2-19, 2-45  
 Bracket, Mtg, Cntrl, Eng, 2-41  
 Bracket, Mtg, Condenser, 2-57  
 Bracket, Mtg, Cooling Shrd, 2-55  
 Bracket, Mtg, Eng [Kubota], 2-39  
 Bracket, Mtg, Eng, Rear [Kubota], 2-39  
 Bracket, Mtg, Fan Shrd, 2-55  
 Bracket, Mtg, Filter, Rh, 2-97  
 Bracket, Mtg, Filter, 2-97  
 Bracket, Mtg, Fltr, 2-99  
 Bracket, Mtg, Heat Shield, 2-49, 2-51  
 Bracket, Mtg, Isolator, 2-51  
 Bracket, Mtg, Lh, 2-115  
 Bracket, Mtg, Mirror, Lower, 3-21  
 Bracket, Mtg, Mirror, Upper, 3-21  
 Bracket, Mtg, Mirror, 3-17, 3-19, 3-21  
 Bracket, Mtg, Motor, Side Brush, 2-105, 2-107, 3-11  
 Bracket, Mtg, Rh, 2-115  
 Bracket, Mtg, Rocker Arm [Ku], 6-12  
 Bracket, Mtg, Switch, 2-91, 2-93  
 Bracket, Mtg, Tank [Gm 2010], 2-55  
 Bracket, Mtg, Tank, 2-55  
 Bracket, Mtg, Tube, 3-13, 3-15  
 Bracket, Mtg, Wand, 3-13, 3-15  
 Bracket, Prop, Rod, Cover, 2-25

Bracket, Retainer, Dust Seal, 2-97  
 Bracket, Retainer, Safety, 2-75, 2-77  
 Bracket, Retainer, Seal, 2-9, 2-11  
 Bracket, Rocker Arm, 5-12  
 Bracket, Seal, Chute, 2-83, 2-85  
 Bracket, Seal, Lh, 2-79, 2-81  
 Bracket, Seal, Rh, 2-79, 2-81  
 Bracket, Skirt, 2-9, 2-11  
 Bracket, Sppt, Alternator, Dsl, 2-47  
 Bracket, Sppt, Cover, Rear, Lh, 2-21  
 Bracket, Sppt, Hpr Seal, 1-1, 2-79, 2-81  
 Bracket, Sppt, Hyd Tube, 2-133  
 Bracket, Sppt, Ohg, 3-17, 3-21  
 Bracket, Sppt, Prop, Rod, 2-25  
 Bracket, Sppt, Radiator, 2-57  
 Bracket, Sppt, Rear, Shrd, 2-21  
 Bracket, Sppt, Shrd, Rear, Lower, Lh, 2-21  
 Bracket, Sppt, Shrd, Rear, Lower, Rh, 2-21  
 Bracket, Sppt, Shrd, Rear, Upper, Lh, 2-21  
 Bracket, Sppt, 3-29  
 Bracket, Support, Hinge, 2-79  
 Bracket, Support, Tube, 2-61  
 Bracket, Switch, Reverse, 3-3, 3-5, 3-7, 3-9  
 Bracket, Switch, 2-111, 2-113  
 Bracket, U, .12, 1.2w 2.3 1.0l, 2/0.6h, 2-103  
 Bracket, U, .19, 2.8w 0.9 1.0l, 1/0.3h, 2-115  
 Brake Assy, Drum, Mech, 07.9d [6600]], 2-67  
 Brake Kit, Repair, 2-67  
 Brake Wldt, Parking, 2-71  
 Brake, Knot, Lh, 7.0d, 2-69  
 Brake, Knot, Rh, 7.0d, 2-69  
 Brush, Disk, Swp, 25.4 D, Flat Wire, 2-5  
 Brush, Disk, Swp, 26.0 D, Nylon, 2-5  
 Brush, Disk, Swp, 26.0 D, Polypropylene, 2-5  
 Brush, Swp, 45l, 5 Double Row Patrol, Nylon, 2-5  
 Brush, Swp, 45l, 8 Double Row, Nylon, 2-5  
 Brush, Swp, 45l, 8 Double Row, Polypropylene & Wire, 2-5  
 Brush, Swp, 45l, 8 Double Row, Polypropylene, 2-5  
 Brush, Swp, 45l, 8 Double Row, Wire, 2-5  
 Brush, Swp, 45l, 24 Single Row, Natural Fiber & Wire, 2-5  
 Brush, Swp, 45l, 24 Single Row, Nylon, 2-5  
 Brush, Swp, 45l, Sand Wedge, Polypropylene, 2-5  
 Brush, Swp, 45l, Window, Polypropylene, 2-5  
 Brushholder, 6-19  
 Bumper Kit, Corner, Ci, [S30], 3-33, 3-34  
 Bumper Wldt, Front, 2-91, 2-93  
 Bumper, Rbr, 2.5d X 1.00, 2-63  
 Bush, Governor Gear, 5-3  
 Bush, Idle Gear, 5-15

Bush, Piston Pin, 5-17  
 Bushing En, 4-21  
 Bushing En, 4-23  
 Bushing, Flng, 0.44b 1.25d 0.25l, 2-111, 2-113  
 Bushing, Gear, Gov [Ku], 6-3  
 Bushing, Gear, Idler [Ku], 6-15  
 Bushing, Pin, Piston [Ku]16241-21351, 6-17  
 Bushing, Sleeve, 0.31b 0.55d 0.38l, Oib, 2-73  
 Bushing, Sleeve, 0.37b 0.50d 0.50l, Oib, 2-71  
 Bushing, Sleeve, 0.50b 0.59d 0.38l, Stl, 2-103  
 Bushing, Sleeve, 0.50b 0.59d 0.62l, Fgl, 2-109, 3-11  
 Bushing, Sleeve, 1.00b 1.13d 0.99l, Fgl, 2-91, 2-93  
 Button, Cntrl, Horn, 2-35, 2-37

**C**

Cable, 06ga 13.0l Blk, 2-39  
 Cable, 06ga 16.0l Red .38ring /.38ring, 2-47  
 Cable, Battery, 02ga 33.0l Red .38ring, 2-47  
 Cable, Battery, 02ga 36.0l Blk .38ring, 2-47  
 Cable, Brake, 2-67  
 Cable, Glv .09d 013.0l .38eye /.38eye, 2-55  
 Cable, Glv .13d 010.0l .52eye /.52eye, 3-33, 3-34  
 Cable, Glv .13d 063.4l .50eye / M10, 2-103  
 Cable, Glv .19 24.5l .3 Eye / M10, 2-111  
 Cable, Glv .19d 009.88l .38eye / M10, 2-113  
 Cable, Push / Pull, 057.1l M6x1.0/M6x1.0, 2-77  
 Cable, Push / Pull, 062.5l M6x1.0/M6x1.0, 2-75  
 Cable, Push / Pull, 070.4l M6x1.0/M6x1.0, 2-73  
 Cam, Fuel, 5-13  
 Cam, 4-17, 4-19  
 Camplate S/A En, 4-21  
 Camshaft, Fuel, 5-13  
 Camshaft, 6-13  
 Cap Screw En, 4-21  
 Cap, Breather, Hyd (CE Only), 2-127  
 Cap, Breather, Hyd, 2.4 Ds, 2-127  
 Cap, Enclosure, Hose, 3-13, 3-15  
 Cap, End, Motor, Hyd, 4-3  
 Cap, End, Valve, Steering, 4-5  
 Cap, Filler, Oil [Ku], 6-7, 6-10  
 Cap, Fuel, Tank, 2-43  
 Cap, Hub, Dust, 2.57d 0.77l, 2-67, 2-69  
 Cap, Radiator, 14psi [Stant Ao-2516], 2-55, 2-57  
 Cap, Screw, Idler [Ku], 6-26

## CROSS REFERENCE

- Cap, Screw, Strg Valve, 4-2  
Cap, Sealing, 5-3, 5-5, 6-5  
Cap, Valve [Ku], 6-12  
Cap, Valve, Tire, Tubeless [Schrader], 2-64, 2-69  
Cap, Valve, 5-12  
Cap, Vinyl, 3.28d 0.45l, 2-115  
Cap, 5-28  
Case, Main, Brg Assy, 6-9  
Chain, Coil, Str, 2/0, 06.9l 05 Link, 2-7  
Channel, .12, 1.5w 0.5 44.6l, 3/0.4h, 2-7  
Channel, Mtg, Fan Motor (S30 X4 only), 2-57  
Channel, Mtg, Fan Motor, 2-55  
Channel, Shield, Muffler, 2-49, 2-51  
Channel, 2-13, 2-15  
Charge Pmp Adap En, 4-23  
Cir-clip, External, 5-12, 5-30  
Cir-clip, Governor Shaft, 5-13  
Cir-clip, Idle Gear, 5-15  
Cir-clip, Piston Pin, 5-17  
Clamp [Kubota], 5-8, 6-8  
Clamp, Bridge, 5.0, 3-15  
Clamp, Cable, Ss, 2.50d X 1.00w, 1hole, 2-59, 2-83, 2-85, 2-105, 2-107, 2-141  
Clamp, Cable, Stil, 0.44d X 0.62w, 1hole, 2-43  
Clamp, Cable, Stil, 0.63d X 0.75w, 1hole, 2-89  
Clamp, Cable, Stil, 0.75d X 0.75w, 1hole, 2-133  
Clamp, Cable, Stil, 0.9x1.8x0.62w, 1hole, 2-61  
Clamp, Cable, Stil, 1.50d X 1.00w, 1hole, 2-97  
Clamp, Cable, Stil, 1.75d X 1.00w, 1hole, 2-83, 2-105, 2-107, 3-11  
Clamp, Hose, Heater [Ku], 6-29  
Clamp, Hose, Wormdrive, 0.25-0.62d, .31w, 2-43, 2-53, 2-55, 2-57  
Clamp, Hose, Wormdrive, 0.31-0.88d, .31w, 2-43  
Clamp, Hose, Wormdrive, 0.56-1.06d, .56w, 2-39, 3-27  
Clamp, Hose, Wormdrive, 1.25-2.00d, .50w, 2-53  
Clamp, Hose, Wormdrive, 1.81-2.75d, .50w, 2-45  
Clamp, Hose, Wormdrive, 2.50-3.50d, .50w, 3-29  
Clamp, Hose, Wormdrive, 3.75-4.62d, .62w, 3-13, 3-15  
Clamp, Hose, 5-10, 6-10  
Clamp, Mtg, Fltr, Air, 2-45  
Clamp, Muffler, 1.62d, 2-49, 2-51  
Clamp, Pipe 1, 5-23  
Clamp, Pipe 2, 5-23  
Clamp, Pipe, 6-20  
Clamp, Tube, 0.37d 0.50d, 2 Hole, 2-133, 2-135  
Clamp, Tube, 0.50d 0.50d, 2 Hole, 2-133, 2-135  
Clamp, Tube, 0.63d 0.63d, 2 Hole, 2-61  
Clamp, Tube, Inj, Pipe #1 [Ku], 6-20  
Clevis Wldt, Adj, .50pin 0.50-20, Pl, 2-67  
Clevis, Adj, 0.38pin, 0.50-20thd, 2-67  
Clevis, Adj, 0.38pin, M10x1.5, 2-103, 2-111, 2-113  
Clevis, Adj, M6 Pin, M6 X 1.0 Rh, Pl, 2-73  
Clip, .250h, Plstc [Pine-Tree], 2-13, 2-15, 2-87  
Clip, Keeper, Blower Mtg, 4-11  
Clip, Keeper, Open, 2-39, 3-11  
Clip, Rod, Cab, 3-25  
Clip, Spring, Prop Arm, 2-91, 2-93  
Clip, Spring, 2-69  
Clutch, Over Running, 5-21  
Clutch, 6-19  
Coil, Heater / Evaporator, 4-11  
Collar 1, 5-30  
Collar, Crank, Front [Ku], 6-17  
Collar, Crankshaft, 5-17  
Collar, Gear [Ku], 6-15  
Collar, Govnr [Ku], 6-28  
Collar, Idle Gear 1, 5-15  
Collar, Idle Gear 2, 5-15  
Collet, Valve Spring, 5-12  
Column, Steering, 09.9l 0.86d 36tooth, 2-37  
Column, Steering, Tilt, 2-35  
Comp Idle Gear 1, 5-15  
Comp. Case, Gear, 5-7  
Comp. Crankshaft, 5-17  
Comp. Flywheel, 5-19  
Comp. Lever, Fork 1, 5-30  
Comp. Lever, Governor, 5-29  
Comp. Oil Pan (Rear Sump), 5-4  
Comp. Weight, Governor, 5-13  
Compressor, A/C [134, Tm-08hd], 3-29  
Condenser, Ac, 3-29  
Control, Fuel, 6-25  
Control, Govnr [All Purpose], 2-41  
Control, Manual (See Breakdowns), 4-21  
Control, Manual, 4-25  
Cooler, Hyd, 18gpm 400btu Of12 20x8x2, 2-129  
Cord, Ele, Glowplug, 6-20  
Cord, Glow Plug, 5-23  
Cord, Sponge, 1-1, 2-83, 2-85  
Coupler En, 4-23  
Coupling, Drive, Flex, 09.5d /13tooth (S30 Only), 2-39  
Coupling, Drive, Flex, 09.5d /15tooth (S30 X4 Only), 2-39  
Cover Assy, Head, Cyl, 5-10  
Cover Assy, Hppr, 2-87  
Cover Assy, Rear, 2-19  
Cover Wldt, Top, 2-23  
Cover, Access, 4-11  
Cover, Bearing Case, 5-9  
Cover, Breather, 5-10, 6-10  
Cover, Brg Case, Eng [Ku], 6-9  
Cover, Cyl Head Assy [Ku], 6-10  
Cover, Dsl, W/ Label, Replmt, 2-17, 3-31  
Cover, End, 4-17, 4-19  
Cover, Fork Lever Shaft, 5-30  
Cover, Fuse, Cab, 3-23  
Cover, Hole, Pump [Ku], 6-23  
Cover, Hole, Pump, Fuel [Ku], 6-23  
Cover, Hose, Plstc, Cab, 3-21  
Cover, Hppr, Rm-Cptl, Trimmed, 2-89  
Cover, Latch, Cab, 3-25  
Cover, Lever, Gov [Ku], 6-28  
Cover, Lntl, Lh, Rm-Cphg, Trimmed, 2-15  
Cover, Lntl, Lh, 2-13  
Cover, Lntl, Rh, Rm-Cphg, Trimmed, 2-15  
Cover, Lntl, Rh, 2-13  
Cover, Motor, Wiper, Cab, 3-21  
Cover, Oil Pump, 5-7  
Cover, Pump, Oil, 6-7  
Cover, Rear, Lh, Rm-Cptl, Trimmed, 2-21  
Cover, Rear, Rh, Rm-Cptl, Trimmed, 2-21  
Cover, Seat, Rm-Cptl, 2-15  
Cover, Side, Lh, 2-27  
Cover, Side, Rh, 2-13  
Cover, Side, Rm-Cptl, 2-29  
Cover, Solenoid [Ku], 6-23  
Cover, Top, Rm-Cptl, Trimmed, 2-25  
Cover, 4-11, 5-7, 5-21, 5-28, 6-7, 6-19  
Cradle Sub Assy En, 4-21  
Crankcase, Comp [Ku], 6-7  
Crankcase, Complt [Ku], 6-3  
Crankcase, Complt, 5-3  
Crankshaft Assy, 6-15  
Crankshaft, Metal [Ku], 6-9  
Crankshaft, 6-17  
Cylinder, Hyd, 1.5b 06.3l 01.50strk 2500, 2-109, 3-11  
Cylinder, Hyd, 2.0b 08.0l 04.00strk 2500, 2-83, 2-85, 2-113  
Cylinder, Hyd, 2.0b 15.0l 08.00strk 1500, 2-59  
Cylinder, Hyd, 2.0b 16.8l 09.50strk 3000, 2-61  
Cylinder, Hyd, 2.5b 28.6l 18.62strk 3000, 2-91, 2-93

## D

- Deflector, Air, 3-15  
Diode, Ele, Plug (CE Only), 2-153  
Diode, Ele, Plug, 2-31, 2-33, 2-153  
Dipstick, Oil [Ku], 6-4  
Disc, 0.06, 04.39d 01.67b, 4/.30h 3.8bc, 2-115  
Disc, 0.08, 04.39d 02.56b, 4/.28h 3.8bc, 2-115  
Door Assy, Cab, 3-25  
Door Assy, Hppr, Vac Wand, 3-13  
Door Wldt, Brush, Lh, 2-11  
Door Wldt, Brush, Rh, 2-9  
Door Wldt, Dust, 2-83, 2-85  
Door Wldt, Hppr, 2-79, 2-81, 2-83, 2-85, 3-13  
Door Wldt, Rh, Cab, 3-25  
Door Wldt, Shagr, 2-101  
Door Wldt, Vacuum, 3-13

Door Wldt, 2-79, 2-81  
 Door, Access, 2-17, 2-55  
 Door, Vacuum, 3-13  
 Dowel Bushing En, 4-21  
 Dowel Pin, 4-25  
 Drive, Motor, Hyd, 4-2, 4-3, 4-13, 4-15  
 Driveshaft, Pump, Hyd, 4-17, 4-19  
 Drum Assy, Brake, 2-69  
 Dryer, A/C, 3-29  
 Duct Wldt, Chute, Dust, 34 Deg, 2-99  
 Duct, Outlet, Vacuum, 2-99  
 Duct, Vyl, 0.74 X 1.50 .75d Max 48.0l,  
 2-87

**E**

Ear, Lifting, Eng [Ku], 6-5  
 Element, Fltr, Air [Dn], 1-1, 2-45  
 Element, Fltr, Air, Safety, 1-1, 2-45  
 Element, Fltr, Fuel [Dn], 1-1, 2-43  
 Element, Fltr, Oil, Eng, Spin-On[Ku], 2-39  
 Element, Fltr, Oil, Spin-on [Ku], 1-1  
 End Cap, Motor, Hyd, 4-2  
 Engine Assy, Dsl, 37Hp, (See Engine  
 Breakdown), 2-39  
 Extinguisher Kit, Fire, Ci [S30], 3-35  
 Extinguisher, Fire, 2.5 Lb Dry, 3-35  
 Eye, Joint [Ku], 6-23

**F**

Fan, Cooling, 14.1d, 6 Blade, 0.5b Taper,  
 2-55, 2-57  
 Fastener, Wire, Tie [Button Head], 2-31,  
 2-33  
 Fender, Lh, 6-21  
 Filter Assy, Fuel, Dsl, 2-43  
 Filter Assy, Hyd, 10mic, 1-1, 2-127  
 Filter, Air, 2.0 Inlet, Str, 2-45  
 Filter, Cyl, 11.09d, 13.31l, 6.6 Id, 1-1,  
 2-101  
 Filter, Oil [Ku], 6-4  
 Filter, 4-11  
 Fitting, Brs, Breather [02mp], 2-99  
 Fitting, Brs, E45, Pf02/Pm02, 2-39  
 Fitting, Brs, E90, Bm03/Pm02, 2-43  
 Fitting, Brs, E90, Bm10/Pm04, 3-27  
 Fitting, Brs, E90, Em05/Pm02, 2-43  
 Fitting, Brs, E90, Em05/Pm04, 2-43  
 Fitting, Brs, E90, If05/Pm04, 2-43  
 Fitting, Brs, Str, Bm03/Pm02, 2-99  
 Fitting, Brs, Str, Em10/Pm06, 3-27  
 Fitting, Brs, Str, Pf04/Pm06, 2-53  
 Fitting, Brs, Str, Pf06/Pm08, 3-27  
 Fitting, Brs, Str, Pm02, Service, 2-45  
 Fitting, Brs, Tee, Pf04/Pf04/Pm04, Run,  
 3-27  
 Fitting, Draincock [Ku], 6-3  
 Fitting, Draincock, .25npt, 2-53  
 Fitting, Draincock, E90, .25npt, 2-53  
 Fitting, E90, Bm10/Pm08, 4-11  
 Fitting, Fltr, Oil [Ku], 6-7

Fitting, Fuel [Ku], 6-20  
 Fitting, Grease, Str Pm04 .47l, 2-91, 2-93  
 Fitting, Grease, Str Pm04 .63l, 2-59, 2-61  
 Fitting, Hyd, Cap, Jf06, 2-129, 2-131  
 Fitting, Hyd, E45, Jf04/Jm04, 3-11  
 Fitting, Hyd, E45, Jf12/Jm12, 2-135  
 Fitting, Hyd, E45, Jm04/Om06, 2-99  
 Fitting, Hyd, E45, Jm10/Om12, 2-61  
 Fitting, Hyd, E90, Jf06/Jm06, 3-11  
 Fitting, Hyd, E90, Jf10/Jm10, Spcl, 2-133  
 Fitting, Hyd, E90, Jm04/Om04, 2-83,  
 2-85, 2-109, 2-113, 2-141, 3-11  
 Fitting, Hyd, E90, Jm04/Om06 (S30 X4  
 Only), 2-127  
 Fitting, Hyd, E90, Jm04/Om06, 2-61,  
 2-91, 2-93, 2-127  
 Fitting, Hyd, E90, Jm06/Om06, 2-59, 2-61  
 Fitting, Hyd, E90, Jm06/Om08, 2-137,  
 2-139  
 Fitting, Hyd, E90, Jm08/Om08, Med,  
 2-115  
 Fitting, Hyd, E90, Jm10/Om08, 2-133  
 Fitting, Hyd, E90, Jm10/Om12, 2-127,  
 2-133  
 Fitting, Hyd, E90, Jm12/Om08, 2-133  
 Fitting, Hyd, E90, Jm12/Om12, 2-127,  
 2-135  
 Fitting, Hyd, E90, Jm12/Om16, 2-135  
 Fitting, Hyd, E90, Jm16/Om12, 2-129,  
 2-131  
 Fitting, Hyd, E90, Jm20/Om20, 2-127  
 Fitting, Hyd, Plug, Jm08, 2-39  
 Fitting, Hyd, Plug, Jm10, 2-127  
 Fitting, Hyd, Plug, Om04, 4-7, 4-9  
 Fitting, Hyd, Plug, Om06 (S30 and XP  
 Only), 2-127  
 Fitting, Hyd, Plug, Om06, 2-137, 2-139  
 Fitting, Hyd, Plug, Om08, 4-7, 4-9  
 Fitting, Hyd, Plug, Pm02, 2-127  
 Fitting, Hyd, Rst, Jf04/Jm04, .047, 2-91,  
 2-93  
 Fitting, Hyd, Str, Jm04/Om04 (S30 X4  
 Only), 2-35, 2-37  
 Fitting, Hyd, Str, Jm04/Om04, 2-55, 2-57,  
 2-113, 2-141  
 Fitting, Hyd, Str, Jm04/Om06, 2-59,  
 2-137, 2-139  
 Fitting, Hyd, Str, Jm06/Om06 (S30 and  
 S30 XP Only), 2-35  
 Fitting, Hyd, Str, Jm06/Om06, Long (S30  
 and S30 XP Only), 2-35  
 Fitting, Hyd, Str, Jm06/Om06, Long, 2-37  
 Fitting, Hyd, Str, Jm06/Om06, 2-37,  
 2-137, 2-139, 2-141  
 Fitting, Hyd, Str, Jm06/Om08 (S30 X4  
 Only), 2-35, 2-37  
 Fitting, Hyd, Str, Jm06/Om08, 2-141  
 Fitting, Hyd, Str, Jm06/Om10, 2-105,  
 2-107, 2-133, 2-135, 3-11  
 Fitting, Hyd, Str, Jm08/Om08, 2-99,  
 2-115, 2-137, 2-139  
 Fitting, Hyd, Str, Jm08/Om10, 2-55, 2-57,  
 2-133, 2-135

Fitting, Hyd, Str, Jm10/Om10, 2-127,  
 2-141  
 Fitting, Hyd, Str, Jm10/Om12, 2-59, 2-135  
 Fitting, Hyd, Str, Jm12/Om12, 2-141  
 Fitting, Hyd, Str, Jm16/Om12, 2-129,  
 2-131, 2-137, 2-139  
 Fitting, Hyd, Str, Jm16/Om16, 2-127  
 Fitting, Hyd, Str, Jm20/Om16, 2-133,  
 2-135  
 Fitting, Hyd, Str, Metric, Om10/If05, 2-43  
 Fitting, Hyd, Str, Om04/Qm04, 2-137,  
 2-139  
 Fitting, Hyd, Str, Om06/Qm04, 2-137,  
 2-139  
 Fitting, Hyd, Str, Pf02/Pm04, 2-43  
 Fitting, Hyd, Str, Pm02/Pm02, 2-43  
 Fitting, Hyd, Tee, Jf04/Jm04/Jm04, Run,  
 3-11  
 Fitting, Hyd, Tee, Jm04/Jm04/Jm04, Bh Br,  
 2-125  
 Fitting, Pipe, Plug [Ku], 6-3, 6-5, 6-7,  
 6-29  
 Fitting, Pipe, Plug, Pm04, Sq Head, 2-43  
 Fitting, Pipe, Water [Ku], 5-8, 6-8  
 Fitting, Plug [Ku], 6-3  
 Fitting, Plug, O-Ring, #4, 4-2  
 Fitting, Plug, O-Ring, Motor, Hyd, 4-2  
 Fitting, Plug, O-Ring, 4-17, 4-19  
 Fitting, Plug, Org, #6, Valve [Cec], 4-7,  
 4-9, 4-26  
 Flange Wldt, Fltr, 2-101  
 Flange, Brg, 1.9id 2h, 2-115  
 Flange, Brg, Mount, 2-37  
 Flange, Motor, Hyd, 4-2, 4-3  
 Flange, Pump, Water [Ku], 5-8, 6-8  
 Flange, Sleeve [Ku], 6-25  
 Flange, Sleeve, 5-27  
 Flange, Water [Ku], 5-31, 6-29  
 Flap Assy, Seal, Dust Chute, 2-99  
 Flap, Tire/Tube, 570/500-8, 2-64  
 Flap, Wand, Vacuum, 3-13  
 Flasher, 12-80vdc, 2a, 3-3, 3-5, 3-7, 3-9  
 Flasher, Hd, 12vdc 25a [10-57300], 3-7,  
 3-9  
 Flywheel, 6-18  
 Follower, Piston, 4-21  
 Follower, Screw, Pump, Injection[Ku],  
 6-23, 6-25  
 Frame Wldt, Crossmember, 4 Wheel, 2-63  
 Frame Wldt, Main [S30], 2-7  
 Frame, Drive End, 5-21  
 Frame, End, Drive, 6-19  
 Frame, End, 5-21, 6-19  
 Fuel Pump Cover Plate, 5-25  
 Fuelline, .31d 05if/05if, Stl, 2-43  
 Fuse Block, Decal, 3-23  
 Fuse, 60a, 32vdc [Fem Maxi], 3-27  
 Fuse, Blade, 060a [Maxi], 2-31, 2-33  
 Fuse, Blade, 15a, 32v [Mini], 2-31, 2-33  
 Fuse, Blade, 20A, 32Vdc, 3-23  
 Fuse, Blade, 25a, 32vdc [Mini], 2-31, 2-33  
 Fuse, Blade, 2Amp, 3-23  
 Fuse, Blade, 40A [Maxi], 2-153

## CROSS REFERENCE

Fuse, Blade, 5A, 32Vdc, 3-23  
Fuseholder, Cab, 3-23

### G

Gasket [Ku], 2-49, 2-51, 6-11, 6-20, 6-26  
Gasket Ku, 5-11  
Gasket Set, Lower, 5-4  
Gasket Set, Upper, 5-5, 6-5  
Gasket Set, 6-4  
Gasket, 2.00, 06.30w 10.63l, Adh, 2-99  
Gasket, Bearing Case Cover, 5-9  
Gasket, Bearing Case, 5-9  
Gasket, Bearing, Case [Ku], 6-9  
Gasket, Case, Gear [Ku], 6-7, 6-9  
Gasket, Cover, Gov [Ku], 6-28  
Gasket, Cover, Head, Cyl [Ku], 6-10  
Gasket, Cover, Spd [Ku], 6-27  
Gasket, Cylinder Head, 5-5  
Gasket, Delivery Valve, 5-27  
Gasket, Ex-manifold, 5-11  
Gasket, F/ Bolt [Ku], 6-10, 6-20, 6-26, 6-27  
Gasket, F/ Screw [Ku], 6-23, 6-25  
Gasket, Ftg, Banjo [Ku], 6-23, 6-25  
Gasket, Fuel Pump, 5-25  
Gasket, Gear Case, 5-7  
Gasket, Head Cover, 5-10  
Gasket, Head, Cyl [Ku], 6-5  
Gasket, Hsg, Thermostat [Ku], 6-29  
Gasket, Manifold, Exhaust, 6-11  
Gasket, Manifold, Intake [Ku], 5-11  
Gasket, Manifold, Intake [Ku], 6-11  
Gasket, Neo, .06, 02.00w 02.00l, Adh, 2-101  
Gasket, Oil Pan, 5-4  
Gasket, Pan, Oil, 6-4  
Gasket, Panel, Instmt, 2-31  
Gasket, Panel, Switch, 2-31, 2-33  
Gasket, Pump, Fuel [Ku], 6-23  
Gasket, Pump, Water [Ku], 6-8  
Gasket, Rbr, .13, 07.87w 09.84l, Adh, 2-17  
Gasket, Rbr, Dust Chute, 2-83, 2-85  
Gasket, Rbr, Pedal, Propel, 2-73  
Gasket, Sender, Fuel, 2-43  
Gasket, Sensor, Thermal, 2-79, 2-81  
Gasket, Solenoid, Throttle [Ku], 2-41, 6-23  
Gasket, Thermostat, 5-31  
Gasket, Thrtl Bk, 5-28  
Gasket, Ure, .50, 07.50w 15.50l, Adh, 3-13  
Gasket, Valve, Injector [Ku], 6-25  
Gasket, Water Flange, 5-31  
Gasket, Water Pump, 5-8  
Gasket, Harness, 2-31, 2-33  
Gasket, 5-3, 5-4, 5-10, 5-23, 5-27, 5-28, 5-29, 5-30, 6-3, 6-29  
Gasspring, 072lb, 06.2strk, 2-19, 2-23  
Gauge, Oil [Ku], 6-4  
Gauge, Oil, 5-4  
Gear, Camshaft [Ku], 6-15

Gear, Camshaft, 5-15  
Gear, Crankshaft, 5-17  
Gear, Cshft [Ku], 6-17  
Gear, Governor, 5-13  
Gear, Govnr [Ku], 6-13  
Gear, Idler, Cam [Ku], 6-15  
Gear, Injection Pump, 5-13  
Gear, Injection, Pump [Ku], 6-13  
Gear, Oil Pump Drive, 5-17  
Gear, Pump, Oil [Ku], 6-17  
Gear, Ring [Ku], 6-18  
Gear, Ring, 5-19  
Gear, 5-21, 6-19  
Geroler, Motor, Hyd, 4-13, 4-15  
Geroter, Ring In En, 4-23  
Geroter, Ring Ot En, 4-23  
Gerotor Set, Motor, Hyd, 4-2, 4-3  
Gerotor, Pump, Hyd, 4-17, 4-19  
Glovenet-525 Document Rack/Net 60200104-, 2-25  
Glowplug [Ku], 6-20  
Grill Wldt, Rear, Rh, 2-21  
Grill Wldt, Screen, Rear, Rh, 2-21  
Grill, Cooler, Oil, 2-19  
Grill, Eng, 2-19  
Grill, Rear, 2-19  
Grill, 2-19, 2-21  
Grommet, 1" Universal, 3-23  
Grommet, Rbr, .25ld .375Od, 4-11  
Grommet, Rbr, .50ld 1.0Od, 4-11  
Grommet, Rbr, 0.62id, F/0.9h, .06 Matl, 2-99  
Grommet, Rbr, 0.63id, F/0.8h, .12 Matl, 3-5, 3-9  
Grommet, Rbr, 0.75id, F/1.3h, .12 Matl (CE Only), 2-13, 2-15  
Grommet, Rbr, 1.00id, F/1.4h, .12 Matl, 3-5, 3-9  
Guard Wldt, Ohg, Top, 3-17, 3-19  
Guard, Belt, Compressor, 3-29  
Guard, Belt, Dsl, W/ Label, Replmt, 2-47  
Guard, Brush, 2-105, 2-107, 3-11  
Guard, Fan, 2-57  
Guard, Hose, Rbr, 5.0l, 2-105, 2-107  
Guard, Hose, Rbr, 8.0l, 2-53  
Guard, Hose, Wrap, Plstc, 37.0, 2-59  
Guard, Rear, Lh [4-Wheel], 2-61  
Guard, Rear, Rh [4-Wheel], 2-61  
Guard, String, Motor, Brush, 2-105, 2-107, 3-11  
Guide Assy, Oil Gauge, 5-4  
Guide, Exhaust Valve, 5-5  
Guide, Inlet Valve, 5-5  
Guide, Valve, Exhaust, 6-5  
Guide, Valve, Inlet, 6-5

### H

Handle, Cab, 3-25  
Handle, Latch, Cab, 3-25  
Handle, Locking, Cab, 3-25  
Harness, Backup, Rev [S30], 3-3, 3-5, 3-7, 3-9

Harness, Cab, S30, 3-32  
Harness, Cover, Hppr [S30], 2-153  
Harness, Eng, Dsl [S30], 2-153  
Harness, Hppr [S30], 2-153  
Harness, Main [Premium, Mid, Coyote] (S30 XP Only), 2-153  
Harness, Main, Base [Mid, Coyote] (S30 Only), 2-153  
Harness, Ohg [S30], 3-3, 3-5, 3-7, 3-9  
Harness, Switch, Seat, Ce [S30 Xp] (CE Only) (S30 XP Only), 2-153  
Harness, Switch, Seat, Ce [S30] (CE Only) (S30 Only), 2-153  
Head, Cyl, W/O Valves, 5-5  
Head, Cyl, 5-5  
Head, Cylinder [Ku], 6-5  
Headlight, 12vdc, 35watt 2.8a, Halogen, 2-87, 2-89  
Heater & A/C Assy, W/Fan (See Breakdowns), 3-21  
Heater & A/C Assy, W/Fan, 4-11  
Hinge Wldt, Cover, Hppr, Lh, 2-89  
Hinge Wldt, Cover, Hppr, Rh, 2-89  
Hinge Wldt, Hppr, 2-79, 2-81  
Hinge Wldt, Shrd, Lh, 2-21, 2-27, 2-29  
Hinge Wldt, Shrd, Lower Lh, 2-27  
Hinge Wldt, Shrd, Rh, 2-15, 2-21  
Hinge Wldt, Shrd, Side, Lh, 2-29  
Hinge Wldt, 2-79, 2-81, 3-13  
Hinge, .25pin .12 4.0w 04.0l, 4/44sl, 2-19  
Hinge, .25pin .12, Cover, Top, 2-25  
Hinge, .40pin 2.2w 02.0l, 4/0.21h, 3-13, 3-15  
Hinge, Cab, 3-25  
Hinge, Rbr, 2-83, 2-85  
Hinge, 2-23  
Holder, Delivery Valve, 5-27  
Holder, Gear [Ku], 6-13  
Holder, Governor Gear, 5-13  
Holder, Govnr [Ku], 6-13  
Holder, Valve, Inj [Ku], 6-25  
Holder, 5-13  
Hook, Engine 1, 5-5  
Hook, Engine 2, 5-5  
Hopper Wldt, Stil, Rear Dump, 2-81  
Hopper, Plstc, Trimmed, 2-79  
Horn, 12vdc, Dbal [Wolo], 2-7  
Hose Assy, W/2cuff, 4.0d 156l 4.0/4.0, 3-13, 3-15  
Hose, 0050, 04, lf05str / lm05str, 10.0, 2-43  
Hose, 0300, 08, Jf08str / None, 19.0, 2-39  
Hose, A/C, 06, E90/E90, 021.0l [R134], 3-29  
Hose, A/C, 06, E90/E90, 052.0l [R134], 3-29  
Hose, A/C, 08, E90/E90, 052.0l [R134], 3-29  
Hose, A/C, 10, E90/E90, 060.0l [R134], 3-29  
Hose, Afmkt, Rbr, Heater, 0.62id, 20ft, 3-27  
Hose, Coolant, Upper, Dsl, 2-53

- Hose, Drain, Overflow, Radiator, 2-55, 2-57
- Hose, Exhaust, Vacuum, 5.0id, 40.0l, 3-15
- Hose, Fuel [Ku], 6-20
- Hose, Fuel, 0.31id [Evap Emission 07], 2-43
- Hose, Fuel, 0.18id, 29.0l, 2-55, 2-57
- Hose, Fuel, 0.18id, 54.0l, 2-43
- Hose, Hyd, Med04, Jf04e45/Jf04str, 038.0, 2-121, 2-123, 2-125
- Hose, Hyd, Med04, Jf04e45/Jf04str, 078.0, 2-121, 2-123
- Hose, Hyd, Med04, Jf04str/Jf04str, 042.0, 2-125
- Hose, Hyd, Med04, Jf04str/Jf04str, 046.0, 2-125
- Hose, Hyd, Med04, Jf04str/Jf04str, 051.0, 2-125
- Hose, Hyd, Med04, Jf04str/Jf04str, 052.0, 2-125
- Hose, Hyd, Med04, Jf04str/Jf04str, 37.0, 2-121, 2-123, 2-125
- Hose, Hyd, Med04, Jf04str/Jf04str, 42.0, 2-125
- Hose, Hyd, Med10, Jf10e90/Jf10str, 27.0, 2-121, 2-123
- Hose, Hyd, Med10, Jf10str/Jf10str, 024.0, 2-125
- Hose, Hyd, Med16, Jf16e90/Jf16str, 016.0, 2-121, 2-123, 2-125
- Hose, Hyd, Med16, Jf16e90/Jf16str, 019.0, 2-125
- Hose, Hyd, Med16, Jf16e90/Jf16str, 19.0, 2-121, 2-123
- Hose, Hyd, Spcl, Jf10e45/Jf10str, 029.0, 2-125
- Hose, Hyd, Spcl, Jf10e45/Jf10str, 56.0, 2-121, 2-123
- Hose, Hyd, Spcl, Jf12e45/Jf12str, 025.0, 2-125
- Hose, Hyd, Spcl, Jf12e45/Jf12str, 028.0, 2-125
- Hose, Hyd, Spcl, Jfstr10/Jfstr10, 46.0, 2-121, 2-123
- Hose, Hyd, Suc12, Jf12e45/Jf12str, 32.0, 2-125
- Hose, Hyd, Suc12, Jf12str/Jf12str, 27.0, 2-121, 2-123
- Hose, Hyd, Suc20, Jf20e45/Jf20str, 022.5, 2-121, 2-123
- Hose, Hyd, Suc20, Jf20e45/Jf20str, 025.0, 2-125
- Hose, Hyd, Tc04, Jf04e90/Jf04str, 042.0, 2-123, 2-125
- Hose, Hyd, Tc04, Jf04e90/Jf04str, 092.0, 2-121, 2-123, 2-125
- Hose, Hyd, Tc04, Jf04e90/Jf04str, 126.0, 2-123, 2-125, 3-11
- Hose, Hyd, Tc04, Jf04e90/Jf04str, 21.0, 2-125
- Hose, Hyd, Tc04, Jf04str/Jf04str, 018.0, 2-121, 2-123, 2-125
- Hose, Hyd, Tc04, Jf04str/Jf04str, 039.0, 2-121, 2-123, 2-125
- Hose, Hyd, Tc06, Jf06e90/Jf06str, 026.0, 2-125
- Hose, Hyd, Tc06, Jf06e90/Jf06str, 028.0, 2-121, 2-123
- Hose, Hyd, Tc06, Jf06e90/Jf06str, 030.0, 2-125
- Hose, Hyd, Tc06, Jf06e90/Jf06str, 062.0, 2-121, 2-123
- Hose, Hyd, Tc06, Jf06e90/Jf06str, 102.0, 3-11
- Hose, Hyd, Tc06, Jf06e90/Jf06str, 134.0, 2-121, 2-123, 2-125
- Hose, Hyd, Tc06, Jf06e90/Jf06str, 20.0, 2-125
- Hose, Hyd, Tc06, Jf06e90/Jf06str, 50.0, 2-121, 2-123, 2-125
- Hose, Hyd, Tc06, Jf06e90/Jf06str, 54.0, 2-121, 2-123
- Hose, Hyd, Tc06, Jf06e90/Jf06str, 58.0, 2-125
- Hose, Hyd, Tc06, Jf06e90/Jf06str, 84.0, 2-125
- Hose, Hyd, Tc06, Jf06e90/Jf06str, 86.0, 2-121, 2-123, 2-125
- Hose, Hyd, Tc06, Jf06str/Jf06e90, 080.0, 2-121, 2-123
- Hose, Hyd, Tc06, Jf06str/Jf06str, 048.0, 2-121, 2-123, 2-125
- Hose, Hyd, Tc08, Jf06e90/Jf06str, 120.0, 3-11
- Hose, Hyd, Tc08, Jf08e90/Jf08str, 018.0, 2-121, 2-123, 2-125
- Hose, Hyd, Tc08, Jf08e90/Jf08str, 034.0, 2-121, 2-123, 2-125
- Hose, Hyd, Tc08, Jf08e90/Jf08str, 40.0, 2-121, 2-123, 2-125
- Hose, Hyd, Tc08, Jf08e90/Jf08str, 52.0, 2-121, 2-123, 2-125
- Hose, Hyd, Tc08, Jf08str/Jf08e90, 42.0, 2-121, 2-123, 2-125
- Hose, Hyd, Tc08, Jf08str/Jf08str, 040.0, 2-121, 2-123, 2-125
- Hose, Hyd, Tc08, Jf08str/Jf08str, 37.0, 2-121, 2-123, 2-125
- Hose, Hyd, Tc10, Jf10e90/Jf10str, 42.0, 2-127
- Hose, Hyd, Med, Jf16str/Jf16e90, 16.0, 2-121, 2-123, 2-125
- Hose, Intake, Mold, 1.75id 2.00id [Epdm], 2-45
- Hose, Med04, Jf04e45/Jf04str, 86.0, 2-121, 2-123
- Hose, Nozzle, Floor, 3-13, 3-15
- Hose, Pvc, Clr, 0.38id 0.56od 022.0l, 2-53
- Hose, Rbr, 1.25id 1.25id, 2-53
- Hose, Rbr, 2.00id 2.50od 02.5l, 2-45
- Hose, Rbr, E90, 1.25id 1.25id 04.2 02.6, 2-53
- Hose, Rbr, 3-13, 3-15
- Hose, Sleeve, Fire, 2-125
- Hose, Vacuum, 0.16id X 012.0l, 2-99
- Hose, Water [Ku], 6-29
- Housing Assy, Nozzle, 5-23, 6-20, 6-21
- Housing En, 4-21
- Housing S/A En, 4-21
- Housing Wldt, Sppt, Drive, Lh, 2-61
- Housing Wldt, Sppt, Drive, Rh, 2-61
- Housing, Brg, Motor, Hyd, 4-13, 4-15
- Housing, Brg, Pivot, Door, 2-83, 2-85
- Housing, Fltr, Trimmed, 2-99
- Housing, Flywheel, Mach, Dsl, 3 Wheel (S30 Only), 2-39
- Housing, Flywheel, Mach, Dsl, 4 Wheel (S30 X4 Only), 2-39
- Housing, Motor, Hyd, 4-2, 4-3
- Housing, Sppt, Drive, Rear, 2-59
- Housing, Thermostat [Ku], 5-31, 6-29
- Housing, Valve, 4-13, 4-15
- Housing, Control, 4-25
- Housing, 4-17, 4-19
- Hub Assy, Wheel, 5 Bolt 4.50bc Taper B, 2-59, 2-61
- Hub Wldt, 2-75
- Hub, Adapter, Brush, 1.00b, 2-105, 2-107, 3-11

**I**

- Idling, Apparatus [Ku], 6-26
- Impeller Assy, Vacfan [Coyote], 2-99
- Impeller, Pump, Water [Ku], 6-8
- Impeller, Water Pump, 5-8
- Indicator, Ele, [Multi-Display], 2-31
- Indicator, Press, 60psi (S30 Only), 2-127
- Indicator, Service, Fltr, Air [20h20 Dn], 2-45
- Indicator, Timing [Ku], 6-18
- Innertube, 6.00 X 9.00 [Js-2], 2-69
- Innertube, Valve [5.00r-8, Js2, 500-8], 2-64
- Insert, Plate, Cam, Pump, Hyd, 4-17, 4-19
- Instr, Motor, Hyd, Repair [En], 4-2
- Instr, Repair, Motor, Hyd, Gear, 4-13, 4-15
- Instr, Repair, Pump, 4-17, 4-19
- Instr, Valve, Steering, Repair, 4-5
- Instruction, Repair, Motor, Hyd, 4-3
- Insulation, Acstc, 0.5, 03.0 X 23.0 Adh, 2-21
- Insulation, Acstc, 0.5, 05.5 X 23.0 Adh, 2-21
- Insulation, Acstc, 0.5, 11.5 X 14.5 Adh, 2-21
- Insulation, Acstc, 2.0, 02.0 X 12.0, 2-9, 2-11
- Insulation, Acstc, Rnd, 0.8, 02.5d 0.5h, 2-37
- Insulation, Flame-Retardant, 0.5, 2-43
- Insulation, Flame-Retardant, 0.75-0.88, 2-13, 2-15
- Insulation, Flame-Retardant, 1.0, 2-23
- Insulation, Flame-Retardant, 1.00, 2-17, 2-19, 2-27
- Isolator, Rbr, 2-49, 2-51

## CROSS REFERENCE

Isolator, Vib, Bshg, 1.1d 0.6l .4b 0.78h,  
2-55, 2-57, 2-75, 2-99, 2-137,  
2-139  
Isolator, Vib, Flng, 1.3h .4b 2/.34h, 2-39

### K

Key [Ku], 6-15, 6-17  
Key En, 4-23  
Key, Feather, 5-15  
Key, Ignition, 1-1, 2-31, 2-33  
Key, Latch, Door Assy, 3-25  
Key, Motor, Hyd, 4-13, 4-15  
Key, Shaft, Pump, Hyd, 4-17, 4-19  
Key, Woodruff [Ku], 6-13  
Key, Woodruff, 0.25 1.00, [Asa#0808], 4-2  
Key, Woodruff, 5-13  
Key, 5-17  
Kit, Rotating, Pump, Hyd, 4-17, 4-19  
Kit, Seal, Hyd, Pump, 4-17, 4-19  
Kit, Seal, Motor, Hyd, 4-2, 4-3, 4-13,  
4-15  
Kit, Shim, 4-17, 4-19  
Knob Assy, Star, 1.12d 3ear M06x1.0 0.8l,  
2-79, 2-81  
Knob Assy, Star, 1.97d 4ear M10x1.5  
10.75l, 2-103  
Knob, 1.12d 3.86l M10 X 1.5, Plstc Tpr],  
2-103, 2-111  
Knob, Rnd, 2.38d 0.88l M6 X 1.0, Plstc,  
2-79, 2-81  
Knob, Star, 2.20d 8ear 1.1l M10x1.5, Nyl,  
2-111, 2-113  
Knob, Star, 2.75d 4ear 1.1l M8x1.25, Thru,  
2-101  
Knob, Star, 2.75d 4ear 1.1l M8x1.25,  
2-101  
Knob, Tee, 0.38-16, 2.5 X 1.0 1.1l, Plstc,  
2-37  
Knob, 2-109, 3-11, 4-11

### L

Label Set, Hi Temp, 2-155  
Label Set, Info/Hzrd [Multi-Mach], 2-155  
Label Set, Info/Hzrd, Misc, Ce (CE Only),  
2-155  
Label Set, Info/Hzrd, Misc, Tj (Japan  
Only), 2-155  
Label, Caution, Battery, Tj (Japan Only),  
2-155  
Label, Cyclone [S30], 2-155  
Label, Handle, Lift, 2-155  
Label, Info, [Exit], 3-21  
Label, Info, Arm, Brush, 2-155  
Label, Info, Hyd Fluid, Na / Ce (Japan  
Only), 2-155  
Label, Level, Sound [100 Db] (CE Only),  
2-155  
Label, Logo, 10.4l, White [Tennant], 2-155  
Label, Panl, Instmt, Basic, 2-31  
Label, Panl, Instmt, Rh, 2-31, 2-33

Label, White [S30], 2-155  
Lamp, 12vdc, 37.5watt, Halogen, 2-87,  
2-89  
Lamp, Bulb, Flsh, 3-3, 3-5  
Lamp, Bulb, Strobe, 3-7, 3-9  
Lamp, Clr, 12vdc [#3157 Series], 3-7, 3-9  
Latch Kit, Door, Access, Ci [S30], 2-79,  
2-81  
Latch Kit, Door, Replmt [S30], 3-25  
Latch Wldt, Bolt, 2-79, 2-81  
Latch, Bolt, 2-9, 2-11  
Latch, Cab, 3-25  
Latch, Cmpr, M5 X 0.8 Blk, 2-115  
Latch, Cmpr, Spring, Knurled Knob, Pl,  
2-17, 2-55  
Latch, Hook, 2-9, 2-11  
Latch, 2-17, 2-19, 2-21, 2-23, 2-25,  
2-27, 2-29, 2-87, 2-89  
Leg Wldt, Guard, Lh, 3-17, 3-19  
Leg Wldt, Guard, Rh, 3-17, 3-19  
Lens Assy, W/ Reflector, 2-87, 2-89  
Lens, Amb, F/ Revl / Flasher, 3-3, 3-5,  
3-7, 3-9  
Lens, Blu, F/ Revl / Flasher, 3-3, 3-5, 3-7,  
3-9  
Lens, Red, F/ Revl / Flasher, 3-3, 3-5,  
3-7, 3-9  
Lever Assy, 177.8 X 45, 2-69  
Lever Assy, Fork [KU], 6-28  
Lever Wldt, Brush, Side, 2-103  
Lever Wldt, Lift, Brush, Main, 2-111  
Lever, Cntrl, Spd [Ku], 6-27  
Lever, Engine Stop, 5-29  
Lever, Fork [Ku], 6-28  
Lever, Fork 2, 5-30  
Lever, Fork, Shaft [Ku], 6-28  
Lever, Lift, Brush, 2-109, 3-11  
Lever, Plate, Cntrl [Ku], 6-27  
Lever, Pump, 2-75  
Lever, Speed Control, 5-29  
Lever, Stop [Ku], 6-27  
Light Kit, Inside, Ci [S30], 3-3, 3-5  
Light Kit, outdoor, Ci [S30], 3-7, 3-9  
Light, Dome, Cab, 3-23  
Light, Flsh, 12vdc, Amb, Rwk, 3-3, 3-5  
Light, Led, White, 12-24vdc, 3-3, 3-5,  
3-7, 3-9  
Light, Panl, 14vdc, 1.1 X 1.0 (CE Only),  
2-31, 2-33  
Light, Panl, 14vdc, 1.1 X 1.0, 2-31, 2-33  
Light, Strobe, Amb, 12-48vdc, Rwk, 3-7,  
3-9  
Link, 0.19, 1.0w 16.5l, 1/0.5h 1/0.4sl, 2-87  
Link, Crank, Limiter, 2-73  
Link, Feedback, 4-25  
Lip Wldt, Oprtr Station / Cab, 3-21  
Lip Wldt, Station, Oprtr, 2-15  
Lip, Station, Oprtr [li], 2-13  
Lockwasher En, 4-21  
Louver, Rect Roll, 3-23

### M

Magnet, Drive Brush, 2-17  
Magnet, Pickup, 2-39  
Maint Kit, 400Hr, Diesel [S30], 1-1  
Manifold Assy, Inlet, 5-11, 6-11  
Manifold, Exhaust [Ku], 6-11  
Manifold, Exhaust, Front, Down, 5-11  
Manual, Eng [Kubo, V1505e], 3-36  
Manual, Oprtr [S30 Dsl, Bg, Ce], 3-36  
Manual, Oprtr [S30 Dsl, Cz, Ce], 3-36  
Manual, Oprtr [S30 Dsl, De, Ce], 3-36  
Manual, Oprtr [S30 Dsl, Dk, Ce], 3-36  
Manual, Oprtr [S30 Dsl, Ee, Ce], 3-36  
Manual, Oprtr [S30 Dsl, En, Ce], 3-36  
Manual, Oprtr [S30 Dsl, Es, Ce], 3-36  
Manual, Oprtr [S30 Dsl, Fi, Ce], 3-36  
Manual, Oprtr [S30 Dsl, Fr, Ce], 3-36  
Manual, Oprtr [S30 Dsl, Gr, Ce], 3-36  
Manual, Oprtr [S30 Dsl, Hu, Ce], 3-36  
Manual, Oprtr [S30 Dsl, It, Ce], 3-36  
Manual, Oprtr [S30 Dsl, Lt, Ce], 3-36  
Manual, Oprtr [S30 Dsl, Lv, Ce], 3-36  
Manual, Oprtr [S30 Dsl, Ni, Ce], 3-36  
Manual, Oprtr [S30 Dsl, No, Ce], 3-36  
Manual, Oprtr [S30 Dsl, Pl, Ce], 3-36  
Manual, Oprtr [S30 Dsl, Pt, Ce], 3-36  
Manual, Oprtr [S30 Dsl, Ro, Ce], 3-36  
Manual, Oprtr [S30 Dsl, Ru, Ce], 3-36  
Manual, Oprtr [S30 Dsl, Se, Ce], 3-36  
Manual, Oprtr [S30 Dsl, Si, Ce], 3-36  
Manual, Oprtr [S30 Dsl, Sk, Ce], 3-36  
Manual, Oprtr [S30 Dsl, Tr, Ce], 3-36  
Manual, Oprtr [S30, Dsl En Na], 3-36  
Manual, Oprtr [S30, Dsl Es Na], 3-36  
Manual, Oprtr [S30, Dsl Fr Na], 3-36  
Manual, Oprtr [S30, Dsl Jp], 3-36  
Manual, Parts [S30, Dsl En], 3-36  
Manual, Service [S30 EN], 3-36  
Media, Oprtr, DVD [S30 EN ES FR], 3-36  
Metal, Crankpin 02, 5-17  
Metal, Crankpin 04, 5-17  
Metal, Crankpin, 5-17  
Metal, Crankshaft 1, 5-17  
Metal, Crankshaft 2, 5-17  
Metal, Crankshaft 3, 5-17  
Metal, Crankshaft 1 02, 5-17  
Metal, Crankshaft 1 04, 5-17  
Metal, Crankshaft 2 02, 5-17  
Metal, Crankshaft 2 04, 5-17  
Metal, Crankshaft 3 02, 5-17  
Metal, Crankshaft 3 04, 5-17  
Metal, Side 1 02, 5-17  
Metal, Side 1 04, 5-17  
Metal, Side 1, 5-17  
Metal, Side 2 02, 5-17  
Metal, Side 2 04, 5-17  
Metal, Side 2, 5-17  
Mirror, Convex, 0.50d, 3-21  
Mirror, Convex, 06.7 X 06.2, 3-17, 3-19,  
3-21  
Molding, Afrmkt, Trim, Pvc, .18 .31, 08ft,  
2-19, 2-27

Molding, Afmkt, Trim, Pvc, .18 .31, 12ft, 2-87  
 Motor, Ele, 2200rpm 0.08hp 06.0a, Shagr, 2-101  
 Motor, Hyd, Gear, [In] 02.8 1500, 4-2  
 Motor, Hyd, Gear, [In] 17.9 B 1500, 4-3  
 Motor, Hyd, Gear, [Int], 19.0 X 3000, 4-13  
 Motor, Hyd, Gear, Ext 0.28 Rh 3000, 2-99  
 Motor, Hyd, Gear, Ext 0.67 Rh 2500, 2-55, 2-57  
 Motor, Hyd, Gear, Int 02.8 Bi-Dir 1500 (See Breakdowns), 2-115  
 Motor, Hyd, Gear, Int 02.8 Bi-Dir 2500, 2-115  
 Motor, Hyd, Gear, Int 07.9 Bi-Dir 3000, 2-61  
 Motor, Hyd, Gear, Int 15.0 Bi-Dir 3000 (See Breakdowns), 2-59  
 Motor, Hyd, Gear, Int 17.1 Bi-Dir 3000 (See Breakdowns), 2-59  
 Motor, Hyd, Gear, Int 17.1 Bi-dir 3000, 4-15  
 Motor, Hyd, Gear, Int 17.9 Bi-Dir 1500 (See Breakdowns), 2-105, 2-107, 3-11  
 Motor, Hyd, Gear, Int 17.9 Bi-Dir 2500, 2-105, 2-107, 3-11  
 Motor, Info, Repair, 2-99  
 Motor, Wiper, Cab, 3-21  
 Muffler, Exhaust, 2-49, 2-51

**N**

Nozzle, Spring [Ku], 6-21  
 Nut [Ku], 6-21, 6-23  
 Nut En, 4-21  
 Nut, Cap [Ku], 6-26  
 Nut, Cap, Cam [Ku], 6-13  
 Nut, Cap, 5-10, 5-13, 5-25, 5-28  
 Nut, Coil, Nyl Patch, 4-7, 4-9  
 Nut, Flange [Ku], 6-20  
 Nut, Hex [Ku], 6-7, 6-12, 6-19, 6-23, 6-26, 6-27  
 Nut, Hex, Cap, 6-10  
 Nut, Hex, Flexlock, .50-20, 2-63  
 Nut, Hex, Flng, M10 X 1.50, 2-13, 2-15, 2-101, 3-29  
 Nut, Hex, Flng, M5 X 0.80, 2-17, 2-91, 2-93, 3-13  
 Nut, Hex, Flng, M6 X 1.00, 2-15, 2-21, 2-25, 2-29, 2-39, 2-47, 2-49, 2-51, 2-57, 2-83, 2-85, 3-5, 3-9, 3-29  
 Nut, Hex, Flng, M8 X 1.25, 2-7, 2-19, 2-21, 2-23, 2-25, 2-27, 2-43, 2-49, 2-51, 2-55, 2-59, 2-61, 2-87, 2-89, 2-105, 2-107, 2-127, 2-133, 3-29  
 Nut, Hex, Jam, .38-16, Lh, 2-67  
 Nut, Hex, Jam, .38-16, 2-67  
 Nut, Hex, Jam, .50-20, 2-67  
 Nut, Hex, Jam, .75-16, Lh, 2-61  
 Nut, Hex, Jam, .75-16, 2-61  
 Nut, Hex, Jam, M10 X 1.5, Ss, 2-103, 2-111, 2-113

Nut, Hex, Jam, M20 X 1.5, 2-35, 2-37  
 Nut, Hex, Lock, .25-20, NI, 2-75, 2-77  
 Nut, Hex, Lock, .31-18, NI (S30XP Only), 2-17  
 Nut, Hex, Lock, .31-18, NI, Thin, 2-19, 2-23  
 Nut, Hex, Lock, .31-18, NI, 2-17  
 Nut, Hex, Lock, .31-24, NI, Thin, 2-99  
 Nut, Hex, Lock, .31-24, NI, 2-55, 2-57  
 Nut, Hex, Lock, .38-16, NI, Thin, 2-47  
 Nut, Hex, Lock, .75-10, NI, 2-59, 2-61, 2-115  
 Nut, Hex, Lock, #10-24, NI, 2-71  
 Nut, Hex, Lock, M10 X 1.5, NI, Ss, 2-95, 3-3, 3-7  
 Nut, Hex, Lock, M10 X 1.5, NI, 2-7, 2-39, 2-47, 2-51, 2-55, 2-57, 2-69, 2-75, 2-85, 2-99, 2-103, 2-113, 3-15, 3-17, 3-19, 3-29  
 Nut, Hex, Lock, M12 X 1.75, NI, 2-63, 2-67, 2-69, 2-115  
 Nut, Hex, Lock, M14 X 2.00, NI, 2-63  
 Nut, Hex, Lock, M4 X 0.70, NI, Ss, 2-71  
 Nut, Hex, Lock, M4 X 0.70, NI, 2-7, 2-17, 2-19, 2-21, 2-87, 2-89, 2-99  
 Nut, Hex, Lock, M5 X 0.80, NI, 2-91, 2-93, 2-103, 3-3, 3-5, 3-7, 3-9, 3-13, 3-15, 3-35  
 Nut, Hex, Lock, M6 X 1.00, NI, Ss, 1-1, 2-73, 2-77, 2-83, 2-85  
 Nut, Hex, Lock, M6 X 1.00, NI, 2-31, 2-33, 2-37, 2-41, 2-43, 2-55, 2-61, 2-75, 2-77, 2-79, 2-81, 2-97, 2-99, 2-133, 2-135, 3-13, 3-15, 3-27  
 Nut, Hex, Lock, M8 X 1.25, NI, Ss, 1-1, 2-79, 2-81, 2-83, 2-85, 2-101, 2-103, 3-21  
 Nut, Hex, Lock, M8 X 1.25, NI, 2-7, 2-25, 2-39, 2-45, 2-47, 2-49, 2-51, 2-55, 2-57, 2-71, 2-75, 2-87, 2-91, 2-93, 2-99, 2-103, 2-105, 2-109, 2-111, 2-113, 2-115, 2-127, 2-141, 3-11  
 Nut, Hex, Sltld, .75-16, 4-2  
 Nut, Hex, Sltld, 1.00-20, 2-67, 2-69  
 Nut, Hex, Sltld, 1.12-18, 2-59, 2-61  
 Nut, Hex, Std, .38-16, 2-49, 2-51  
 Nut, Hex, Std, .75-16, 2-59  
 Nut, Hex, Std, M10 X 1.50, 2-113  
 Nut, Hex, Std, M12 X 1.75, Ss, 2-9, 2-11  
 Nut, Hex, Std, M12 X 1.75, 2-63  
 Nut, Hex, Std, M6 X 1.00, 8, 2-73, 2-75, 2-77  
 Nut, Hex, Std, M6 X 1.00, Ss, 3-3, 3-5, 3-7, 3-9  
 Nut, Hex, Std, M8 X 1.25, Brs, 2-47  
 Nut, Hex, Std, M8 X 1.25, 2-73, 2-101, 2-103  
 Nut, Hexagon, 5-21  
 Nut, Jam, 4-21  
 Nut, Lock [Ku], 6-26  
 Nut, Motor, Hyd, 4-13, 4-15  
 Nut, Nozzle [Ku], 6-21

Nut, Wheel, .50-20 X 60 Angle, 2-59, 2-61, 2-69  
 Nut, Wing, .31-18, 2-47  
 Nut, Wing, M10 X 1.5, Pltd, 2-97  
 Nut, 5-7, 5-11, 5-12, 5-25, 5-28, 5-29, 5-31, 6-11, 6-19

**O**

O-Ring [Ku], 6-4, 6-27  
 O-Ring, 5-3, 5-4, 5-5, 5-7, 5-17, 5-21, 5-27, 5-29  
 Ohg Kit, Ci [S30], 3-17, 3-19  
 Oil Filter, Plug, 5-7  
 Orifice, Valve En, 4-21

**P**

Pad, Pedal, Brake, 3.96l 2.36w 0.75, 2-71  
 Paint, Airdry, Blk, 12oz, 1-1  
 Paint, Airdry, Gray, 12oz, 1-1  
 Paint, Airdry, Iron Gray, 12oz, 1-1  
 Paint, Airdry, Off-White, 12oz, 1-1  
 Paint, Airdry, Teal, 12oz, Solid, 1-1  
 Pan, Oil, Dsl, 6-4  
 Pane Wndw, Slide, Rh, Cab, 3-25  
 Pane, Glass, Wndw, Front, 3-21  
 Pane, Glass, Wndw, Lh, Cab, 3-21  
 Pane, Glass, Wndw, Rear, 3-21  
 Pane, Wndw, Lower, Cab, 3-25  
 Panel Assy, Instmt, Basic, Replmt, 2-31  
 Panel Assy, Switch, Replmt, 2-31, 2-33  
 Panel Kit, Label, Replmt [S30], 2-33  
 Panel Kit, Replmt [S30], 2-33  
 Panel Wldt, Access, 2-73  
 Panel Wldt, Deflector, Heat, 2-43  
 Panel Wldt, Handle, Lift, 2-111  
 Panel Wldt, Heat, Shield, Lh, 2-21  
 Panel Wldt, Lift, 2-113  
 Panel Wldt, Mtg, Door, 2-83  
 Panel Wldt, Side, 2-13, 3-31  
 Panel, Heat, Shield, Rear, Lh, 2-21  
 Panel, Instrument, Basic, 2-31  
 Panel, Light, 2-31, 2-33  
 Panel, Roof, Plstc, Cab, 3-23  
 Panel, Seat, 2-17  
 Panel, Shrd, Eng, 2-21  
 Panel, Shrd, Seat, 2-15  
 Panel, Side, Access, Ce (CE Only), 2-13, 2-15  
 Panel, Side, Access, 2-13, 2-15  
 Panel, Switch li, 2-31, 2-33  
 Panel, Top, Cab, 3-23  
 Pedal Wldt, Brake, 2-71  
 Pedal, Propel, Lower, W/Tread, 2-73  
 Pedal, Propel, Upper, W/Tread, 2-73  
 Pin Assy, Side Brush W/ Clip, 2-105, 2-107, 3-11  
 Pin, Clamp, 5-27, 6-25  
 Pin, Clevis, 0.25d X 0.75l, 2-73  
 Pin, Clevis, 0.37d X 0.62l, 2-87  
 Pin, Clevis, 0.37d X 1.00l, 2-67

## CROSS REFERENCE

- Pin, Clevis, 0.37d X 1.50l, 2-103, 2-109, 3-11  
Pin, Clevis, 0.37d X 2.12l, 2-103  
Pin, Clevis, 0.37d X 4.33l, 2-73  
Pin, Clevis, 0.38d X 1.13l, 2-67, 2-111, 2-113  
Pin, Clevis, 0.50d X 1.25l, 2-67  
Pin, Clevis, 0.50d X 1.75l, 2-109, 2-113, 3-11  
Pin, Clevis, 0.50d X 2.00l, 2-109, 3-11  
Pin, Clevis, 0.50d X 2.25l, 2-83, 2-85  
Pin, Clevis, 0.50d X 4.25l, 2-105, 2-109, 3-11  
Pin, Clevis, 0.50d X 5.00l, 2-73, 2-105, 2-109, 3-11  
Pin, Clevis, 0.50d X 5.50l, 2-105, 2-109, 3-11  
Pin, Cotter, .062 X 0.75, 2-73  
Pin, Cotter, .094 X 0.75, 2-67, 2-109, 3-11  
Pin, Cotter, .094 X 1.00, 2-103, 2-111  
Pin, Cotter, .125 X 1.00, 2-67, 2-73, 2-103, 2-105, 2-109, 2-113, 3-11  
Pin, Cotter, .125 X 1.25, 2-105, 2-115  
Pin, Cotter, .125 X 1.75, 2-67, 2-69  
Pin, Cotter, .125 X 2.50, 2-59, 2-61  
Pin, Cotter, .156 X 1.25, 2-83, 2-85  
Pin, Cotter, Hair, 0.38d .072 Wir, 2-73, 2-87  
Pin, Dowel [Ku], 6-3  
Pin, Dowel, Cyl Block [1pk=4], 2-39  
Pin, Dowel, Pump, Hyd, 4-17, 4-19  
Pin, Eng [Ku], 6-3  
Pin, Headed, 4-25  
Pin, Hitch, .500d X 6.00l, Pl, 3-33, 3-34  
Pin, Hppr, Lift, 2-91  
Pin, Joint, Inj [Ku], 6-25  
Pin, Joint, 5-27  
Pin, Lift, Hppr, 2-91, 2-93  
Pin, Lock, Cab, 3-25  
Pin, Locking, Steering, Tilt [S30], 2-37  
Pin, Pipe, 5-3  
Pin, Piston [Ku], 6-17  
Pin, Piston, 5-17  
Pin, Pivot, 0.75d 02.1l, Int 0.33b, 2-75  
Pin, Roll, .125d X 1.25l, .125/.129, 2-109, 3-11  
Pin, Spring [Ku], 6-12, 6-27  
Pin, Spring, 5-29  
Pin, Start Spring, 5-3  
Pin, Start, Spring, 6-3  
Pin, Straight [Ku], 6-3  
Pin, Straight, 5-3  
Pin, Tappet [Ku], 6-25  
Pin, Tappet Guide, 5-27  
Pin, Valve, Steering, 4-5  
Pipe, Breather [Ku], 5-11, 6-11  
Pipe, Clip [Ku], 6-20  
Pipe, Drain, 5-21  
Pipe, Fuel, Overflow [Ku], 6-20  
Pipe, Injection 1, 5-23  
Pipe, Injection 2, 5-23  
Pipe, Injection 3, 5-23  
Pipe, Injection 4, 5-23  
Pipe, Injector, # 4, 6-20  
Pipe, Over Flow, 5-23  
Pipe, Overflow, 6-20  
Pipe, Water [Kubota], 5-8, 6-8  
Pipe, Water Return 1, 5-31  
Pipe, Water Return 2, 5-31  
Pipe, Water, Return, 6-29  
Pipe, Water, 5-10, 6-10  
Piston 05, 5-17  
Piston, Eng [Ku], 6-17  
Piston, Pump, Hyd, Gear, 4-13, 4-15  
Piston, Ring Assy [Ku], 6-17  
Piston, Servo, 4-21  
Piston, 5-17  
Pivot Wldt, Brush, Side, 2-105, 2-109, 3-11  
Pivot, Adj, Brush, 2-103  
Plate Wldt, Brush, Adj, 2-111, 2-113  
Plate Wldt, Lower, 2-101  
Plate Wldt, Perma-Filter, 2-79, 2-81  
Plate Wldt, Pump, 2-77  
Plate Wldt, Sppt, Hppr, Lh, 2-91  
Plate Wldt, Sppt, Hppr, Rh, 2-91  
Plate Wldt, Stop [S30], 2-111  
Plate, Adj, Brush, 2-103  
Plate, Attmnt, Cover, 2-13  
Plate, Brush, Adj, 2-113  
Plate, Cntrl, Spd [Ku], 6-27  
Plate, Cover En, 4-21  
Plate, Cover, 2-99, 4-17, 4-19  
Plate, Filler, A/C, 3-29  
Plate, Filler, 2-55  
Plate, Guide, 2-101  
Plate, Hinge, 2-87  
Plate, Idler, 3-29  
Plate, Lift, Brush, 2-103  
Plate, Lift, Upper, 2-103  
Plate, Lock Plate, 2-64  
Plate, Mtg, Cntrl, Eng, 2-41  
Plate, Mtg, Steer-Control, 2-35  
Plate, Mtg, Vacfan, 2-99  
Plate, Mtg, 2-115  
Plate, Prop, Rod, 2-25  
Plate, Retainer, Door, Dump, 1-1, 2-83, 2-85  
Plate, Retainer, Leaf Spring, 2-63  
Plate, Ring, Headlight, Lh, 2-89  
Plate, Ring, Headlight, Rh, 2-89  
Plate, Ring, Light, 2-89  
Plate, Seal, Retainer, 1-1, 2-83, 2-85  
Plate, Spacer, Motor, Hyd, 4-2, 4-3  
Plate, Sppt, Hppr Bottom, 2-79  
Plate, Sppt, Hppr, 2-93  
Plate, Spring, U Bolt, Lower, 2-63  
Plate, Spring, U Bolt, Upper, 2-63  
Plate, Stop, Parking, 2-71  
Plate, Valve, Motor, Hyd, 4-13, 4-15  
Plate, Valve, Pump, Hyd, 4-17, 4-19  
Plate, Wear, Steering Valve, 4-5  
Plate, Wheel, Ce, 2-69  
Plate, Lift, Premium, 2-109  
Plate, 2-93, 5-27, 6-25  
Plug #8, 4-21  
Plug Assy [CI], 4-5  
Plug En, 4-23  
Plug S/A En, 4-21  
Plug Wldt, Drive, Brush, 2-115  
Plug Wldt, Idler, Brush, 2-115  
Plug, Cup, Sealing [Ku], 6-3, 6-5  
Plug, Drain, 5-4  
Plug, Eng [Ku], 6-3  
Plug, Expansion, 5-3  
Plug, Gauge, Oil [Ku], 6-4  
Plug, Glow, 5-23  
Plug, Hole, Rnd, 0.25h 0.8l, Brb, Nyl, 2-89  
Plug, Hole, Rnd, 0.38h .03-.12, Blk Nyl, 2-113  
Plug, Hole, Rnd, 0.44h .03-.12, Blk Nyl, 2-111  
Plug, Hole, Rnd, 1.25h .03-.12, Blk Nyl, 3-13  
Plug, Hole, Rt, Rocker Switch, .87 X 1.7, 2-31, 2-33  
Plug, Oil Filler, 5-10  
Plug, Orifice, Valve, Hyd, .035, 4-9  
Plug, Orifice, Valve, Hyd, .040, 4-7, 4-9  
Plug, Orifice, Valve, Hyd, .046, 4-7, 4-9  
Plug, Pump, Hyd, Gear, 4-13, 4-15  
Plug, #12 O-Ring Ph, 4-21  
Plug, 4-13, 4-15, 4-25, 5-3, 5-5, 5-7, 5-31  
Plunger, Pump, Inj [Ku], 6-25  
Plunger, Pump, 5-27  
Poppet En, 4-23  
Poppet, Pump, Hyd, Gear, 4-13, 4-15  
Pulley Assy, Cable, 2.8d 0.50b, 2-111  
Pulley, Cable, 1.5d Nyl, 2-67, 2-69, 2-103  
Pulley, Cable, 3.1d 2.30b, .19d Cable, 2-103  
Pully, Fan, 5-8  
Pump Assy, Water, 12vdc, 3-27  
Pump, Fuel, 2-43  
Pump, Hyd, Gear, Ext, 3, 00.70 2500, Cw, 2-133, 2-135  
Pump, Hyd, Piston, [V] 1.44 [R] 4000, 4-17  
Pump, Hyd, Piston, Var, 1.24 4500, Cw (See Breakdowns), 2-133  
Pump, Hyd, Piston, Var, 1.24 4500, Cw, 4-19  
Pump, Hyd, Piston, Var, 2.48 4500, Cw (See Breakdowns), 2-135  
Pump, Info, Repair, 2-133, 2-135  
Pump, Injection [Kubo], 6-23, 6-25  
Pump, Oil, Eng [Ku], 6-7  
Pump, Oil, Pickup [Sump, Ku], 5-4  
Pump, Water Assy [Ku], 6-8  
Push Rod, 5-15

## R

- Race, Bearing Ce, 4-21  
Race, Bearing, Pump, Hyd, 4-17, 4-19  
Race, Thrust, Motor, Hyd, 4-2, 4-3  
Rack, Control, 5-27



Radiator [Cross-Flow], 2-55  
 Radiator, W/ Hyd Cooler [Side X Side], 2-57  
 Relay Assy, 12vdc [2f/1r], 3-27  
 Relay, 12vdc, 040a, Spdt No (CE Only), 2-31, 2-33  
 Relay, 12vdc, 040a, Spdt No, 2-41  
 Relay, 12vdc, 070a, Spst No [Potter], 2-41  
 Relay, 12vdc, 35a, Spdt [Micro 280], 2-31, 2-33  
 Relief Valve Sa En, 4-23  
 Repair Info, Pmp En, 4-23  
 Reservoir, Hyd, W/ Label, Replmt, 2-127  
 Resistor, 022.00ohm, 0040watt, 2-41  
 Retainer, Blade, Deflector, 2-7  
 Retainer, Boot, Steering Column, 2-37  
 Retainer, Gear, Starter [Ku], 6-19  
 Retainer, Motor, Hyd, 4-13, 4-15  
 Retainer, Motor, 2-101  
 Retainer, Pulley, 2-103  
 Retainer, Skirt, .12, 1.5w X 14.4l, Blk, 2-9, 2-11  
 Retainer, Skirt, 2-81  
 Retainer, Spring [Ku], 6-12  
 Retainer, Spring, Valve [Ku], 6-12  
 Retainer, Stop, 2-113  
 Retainer, Valve Spring, 5-12  
 Retainer, 5-21, 6-19  
 Rim Assy, 08.0 X 3.8, 4.5bc /5bolt, 2-64  
 Rim Assy, 09.0 X 4.0, 4.5bc /5bolt, 2-69  
 Ring [Ku], 6-17  
 Ring, Motor, Hyd, 4-13, 4-15  
 Ring, Piston Assy [Ku], 6-17  
 Ring, Retainer, Steering Valve, 4-5  
 Ring, Retaining En, 4-23  
 Ring, Retaining, Ext, 0.50d, Hd, 2-37  
 Ring, Retaining, Ext, 0.50d, Ss, 2-103  
 Ring, Retaining, Ext, 1.50d, Hd, 2-91, 2-93  
 Ring, Retaining, Int, 2.00d, 2-91, 2-93  
 Ring, Retaining, Pump, Hyd, 4-17, 4-19  
 Ring, Retaining, 4-17, 4-19, 4-25  
 Ring, Snap [Ku], 6-13, 6-15  
 Ring, Snap, Piston [Ku], 6-17  
 Rivet, Blind, .125d X 0.32 X .25d, Alm, 2-17  
 Rivet, Blind, .125d X 0.32 X .25d, Stil, 2-55  
 Rivet, Plstc, .250d X 0.90, 2-7, 2-19, 2-21, 2-37, 2-41, 2-57, 2-81  
 Rivet, Plstc, .325d X 0.79, 2-7  
 Rod Assy, Connecting [Ku], 6-17  
 Rod Wldt, Brake, 2-71  
 Rod Wldt, Safety, Hppr Cover, 2-97  
 Rod, Hanger, Isolator, 2-49, 2-51  
 Rod, Lock, Cab, 3-25  
 Rod, Push [Ku], 6-21  
 Rod, Push, Valve [Ku], 6-15  
 Rod, Thrd, 2 End, M10 X 1.5 04.6l, 2-97  
 Rod, Thrd, M10x1.5 80l, 2-109, 3-11  
 Rod, Tie, 4 Wheel, 2-61  
 Rod-End, M6 X 1.0rh Fem 6mmb [Nylon], 2-73, 2-75, 2-77

Rod-End, 0.75-16lh Fem 0.75b Zerk, 2-61  
 Rod-End, 0.75-16rh Fem 0.75b Zerk, 2-59, 2-61  
 Rod-End, 0.75-16rh Mal 0.75b [Teflon], 2-59  
 Roll Pin En, 4-23  
 Roller, 5-21  
 Rotating Kit, 4-21

## S

Screw, Adj, Rocker Arm [Ku], 6-12  
 Screw, Adj, Stop [Ku], 6-26  
 Screw, Adjusting, 5-12  
 Screw, Btn, M8 X 1.25 X 40, Ss, 2-103  
 Screw, Cap En, 4-21, 4-23  
 Screw, Cap, Motor, Hyd, 4-3, 4-13, 4-15  
 Screw, Cap, Pump, Hyd, 4-17, 4-19  
 Screw, Cap, 4-17, 4-19, 4-21  
 Screw, Flt [Ku], 6-7  
 Screw, Flt, Soc, .75-10 X 2.50, Al, 2-115  
 Screw, Flt, Soc, M5 X 0.80 X 16, 10.9, 2-115  
 Screw, Flt, Soc, M8 X 1.25 X 25, 10.9, 2-113  
 Screw, Follow, 5-27  
 Screw, Hex [Ku], 6-4, 6-5, 6-7, 6-11, 6-23, 6-25, 6-28  
 Screw, Hex, .31-09 X 1.25, Wood, 2-105, 2-107, 3-11  
 Screw, Hex, .31-18 X 0.75, G5, 2-47  
 Screw, Hex, .31-18 X 1.50, G5, 3-29  
 Screw, Hex, .38-16 X 0.75, NI, 2-115  
 Screw, Hex, .38-16 X 1.25, G5, 2-75, 2-133  
 Screw, Hex, .38-16 X 1.25, NI, 2-105, 2-107, 3-11  
 Screw, Hex, .38-16 X 3.00, G5, 2-47  
 Screw, Hex, .75-10 X 2.50, Fl, 2-115  
 Screw, Hex, .75-10 X 3.00, G5, 2-61  
 Screw, Hex, .75-10 X 3.25, G5, 2-59  
 Screw, Hex, 10-24 X 0.50, Ss, 2-47  
 Screw, Hex, Case, Brg, Main [Ku], 6-9  
 Screw, Hex, Cshft [Ku], 6-17  
 Screw, Hex, Flywheel [Ku], 6-18  
 Screw, Hex, Head, Cyl [Ku], 6-5  
 Screw, Hex, M10 X 1.25 X 20, 8.8, 2-39, 2-47  
 Screw, Hex, M10 X 1.25 X 25, 8.8, 2-39  
 Screw, Hex, M10 X 1.5 X 130, 8.8, 3-15  
 Screw, Hex, M10 X 1.5 X 25, 8.8, 3-17, 3-19  
 Screw, Hex, M10 X 1.5 X 35, 9.8, Sems, 3-33, 3-34  
 Screw, Hex, M10 X 1.5 X 60, 8.8, 2-109  
 Screw, Hex, M10 X 1.5 X 80, 8.8, 3-11  
 Screw, Hex, M10 X 1.50 X 100, 8.8, 2-39  
 Screw, Hex, M10 X 1.50 X 110, 8.8, 2-39, 3-29  
 Screw, Hex, M10 X 1.50 X 120, 8.8, Fl, 2-39  
 Screw, Hex, M10 X 1.50 X 16, 8.8, 2-97

Screw, Hex, M10 X 1.50 X 20, 8.8, 2-37  
 Screw, Hex, M10 X 1.50 X 25, 10.9, 2-9, 2-11, 2-64, 2-69  
 Screw, Hex, M10 X 1.50 X 25, 8.8, 2-39, 2-47, 2-63, 2-101  
 Screw, Hex, M10 X 1.50 X 30, 8.8, 2-39  
 Screw, Hex, M10 X 1.50 X 35, 8.8, 2-39, 2-75  
 Screw, Hex, M10 X 1.50 X 35, 9.8, Sems, 2-13, 2-15, 2-61, 2-63, 2-101, 2-103, 2-111, 2-113, 3-17, 3-19, 3-29  
 Screw, Hex, M10 X 1.50 X 40, 8.8, 2-39, 2-99, 2-101, 2-137, 2-139, 3-29  
 Screw, Hex, M10 X 1.50 X 45, 8.8, 2-55, 2-57, 2-85, 2-113  
 Screw, Hex, M10 X 1.50 X 50, 8.8, 2-7, 2-51, 2-83, 2-95  
 Screw, Hex, M10 X 1.50 X 60, 8.8, 2-39  
 Screw, Hex, M10 X 1.50 X 80, 8.8, 2-105  
 Screw, Hex, M10 X 1.50 X 90, 8.8, 2-95  
 Screw, Hex, M12 X 1.75 X 140, 8.8, 2-63  
 Screw, Hex, M12 X 1.75 X 40, 10.9, 2-91, 2-93  
 Screw, Hex, M12 X 1.75 X 40, 8.8, 2-67, 2-69, 2-135  
 Screw, Hex, M12 X 1.75 X 50, 8.8, 2-93  
 Screw, Hex, M12 X 1.75 X 80, 8.8, 2-63  
 Screw, Hex, M12 X 1.75 X 90, 8.8, 2-115  
 Screw, Hex, M14 X 2.00 X 90, 8.8, 2-63  
 Screw, Hex, M16 X 2.00 X 20, 8.8, 2-115  
 Screw, Hex, M4 X 0.70 X 10, Fmg, Blk, 2-111, 2-113  
 Screw, Hex, M4 X 0.70 X 20, Ss, 2-71  
 Screw, Hex, M5 X 0.80 X 16, 8.8, 2-111, 3-7, 3-9  
 Screw, Hex, M5 X 0.80 X 16, Fmg, 3-29  
 Screw, Hex, M5 X 0.80 X 20, 8.8, 2-91, 2-93  
 Screw, Hex, M6 X 1.0 X 16, 8.8, 3-13, 3-15  
 Screw, Hex, M6 X 1.0 X 20, 9.8, Sems, 2-43, 2-49, 2-51, 2-55, 2-79, 2-81, 2-83, 2-85, 2-111  
 Screw, Hex, M6 X 1.00 X 10, 8.8, 2-55  
 Screw, Hex, M6 X 1.00 X 10, Fmg, 2-83, 2-91, 2-93, 2-127  
 Screw, Hex, M6 X 1.00 X 12, NI, Ss, 1-1, 2-79  
 Screw, Hex, M6 X 1.00 X 16, 8.8, 2-97, 3-13  
 Screw, Hex, M6 X 1.00 X 16, Fmg, 2-85, 2-101  
 Screw, Hex, M6 X 1.00 X 20, 8.8, 2-97, 2-99, 3-29  
 Screw, Hex, M6 X 1.00 X 20, 9.8, Sems, 2-37, 2-41, 2-57, 2-113, 3-13  
 Screw, Hex, M6 X 1.00 X 20, NI, Ss, 2-115  
 Screw, Hex, M6 X 1.00 X 20, Ss, 3-3, 3-5, 3-7, 3-9  
 Screw, Hex, M6 X 1.00 X 25, 8.8, 2-77, 2-133, 2-135

## CROSS REFERENCE

- Screw, Hex, M6 X 1.00 X 25, 9.8 Sems, 2-9, 2-11, 2-13, 2-39, 2-43, 2-47, 2-55, 2-57
- Screw, Hex, M6 X 1.00 X 25, 9.8, Sems, 2-15, 2-21, 2-25, 2-29, 3-5, 3-9
- Screw, Hex, M6 X 1.00 X 25, Fmg, 2-83, 2-85, 3-27
- Screw, Hex, M6 X 1.00 X 25, Ss, 2-73
- Screw, Hex, M6 X 1.00 X 30, 8.8, 2-61, 2-75
- Screw, Hex, M6 X 1.00 X 30, 9.8, Sems, 1-1, 2-9, 2-11, 2-43, 2-83, 2-85
- Screw, Hex, M6 X 1.00 X 35, Ss, 2-115
- Screw, Hex, M6 X 1.00 X 70, Ss, 2-77
- Screw, Hex, M8 X 1.25 X 16, 8.8, 2-15, 2-21, 2-25, 2-29, 2-39, 2-99, 2-133
- Screw, Hex, M8 X 1.25 X 16, Ss, 2-85, 2-89
- Screw, Hex, M8 X 1.25 X 20, 8.8, 2-99, 2-101, 2-115, 3-13, 3-15, 3-29
- Screw, Hex, M8 X 1.25 X 20, Fmg, 3-13, 3-15
- Screw, Hex, M8 X 1.25 X 20, Ss, Sems, 3-13, 3-15
- Screw, Hex, M8 X 1.25 X 20, Ss, 2-59, 3-21
- Screw, Hex, M8 X 1.25 X 25, 8.8, 2-25, 2-47, 2-55, 2-57, 2-61, 2-71, 2-99
- Screw, Hex, M8 X 1.25 X 25, 9.8, Sems, 2-7, 2-13, 2-15, 2-17, 2-19, 2-21, 2-23, 2-25, 2-27, 2-41, 2-43, 2-47, 2-49, 2-51, 2-55, 2-57, 2-73, 2-79, 2-81, 2-89, 2-105, 2-107, 2-111, 2-127, 2-129, 3-31
- Screw, Hex, M8 X 1.25 X 25, Ss, 2-9, 2-11, 2-73, 2-83, 2-85, 2-115
- Screw, Hex, M8 X 1.25 X 30, 8.8, 2-9, 2-11, 2-39, 2-55, 2-75, 2-101, 2-103, 2-109, 3-11
- Screw, Hex, M8 X 1.25 X 30, 9.8, Sems, 2-27, 2-39, 2-45, 2-55, 2-69, 2-83, 2-87, 2-103, 2-109, 2-111, 2-127, 3-29
- Screw, Hex, M8 X 1.25 X 30, Ss, 2-59, 2-83
- Screw, Hex, M8 X 1.25 X 35, 8.8, 2-25, 2-71, 2-113, 3-29
- Screw, Hex, M8 X 1.25 X 35, 9.8, Sems, 2-7, 2-45, 2-57, 2-67, 2-69, 2-91, 2-93, 2-105, 2-111
- Screw, Hex, M8 X 1.25 X 35, NI, Ss, 2-103
- Screw, Hex, M8 X 1.25 X 40, 8.8, 2-47, 2-103
- Screw, Hex, M8 X 1.25 X 50, 8.8, 2-49, 2-51, 2-103
- Screw, Hex, M8 X 1.25 X 60, 8.8, FI, 2-71, 2-73
- Screw, Hex, M8 X 1.25 X 70, 8.8, 2-91, 2-93, 2-141
- Screw, Hex, W/ Washer [Ku], 6-10
- Screw, Motor, Hyd, 4-2, 4-3
- Screw, Pan, 12-16 X 0.50, F/ Plstc, 2-21, 2-89
- Screw, Pan, M5 X 0.8 X 12, Ss, 3-15
- Screw, Pan, M5 X 0.80 X 16, 4.8, 3-15, 3-35
- Screw, Pan, M5 X 0.80 X 25, 4.8, 3-13
- Screw, Pan, M6 X 1.00 X 20, 4.8, 3-13, 3-15
- Screw, Pan, M8 X 1.25 X 25, Blk, 2-103
- Screw, Pan, Phl, .31-18 X 0.75, G2, 2-17
- Screw, Pan, Phl, .31-18 X 1.00, G2, 2-17
- Screw, Pan, Phl, 08-16 X 1.00, F/ Plstc, 2-25
- Screw, Pan, Phl, 10-14 X 0.75, F/ Plstc, 2-79
- Screw, Pan, Phl, 10-32 X 0.50, G2, Blk, 2-31, 2-33
- Screw, Pan, Phl, M4 X 0.70 X 10, 4.8, 2-35
- Screw, Pan, Phl, M4 X 0.70 X 10, Ss, 2-21, 2-89, 2-99
- Screw, Pan, Phl, M4 X 0.70 X 16, 4.8, 2-19, 2-87, 2-89
- Screw, Pan, Phl, M4 X 0.70 X 16, Ss, 2-81
- Screw, Pan, Phl, M4 X 0.70 X 20, 4.8, 2-17
- Screw, Pan, Phl, M4 X 0.70 X 60, 4.8, 2-7
- Screw, Pan, Phl, M5 X 0.80 X 10, 4.8, 3-13
- Screw, Pan, Phl, M5 X 0.80 X 12, Ss, 2-15
- Screw, Pan, Phl, M5 X 0.80 X 16, 4.8, 2-17, 2-41, 3-3, 3-5, 3-7, 3-9
- Screw, Pan, Phl, M5 X 0.80 X 16, Blk, 2-31, 2-33, 2-103
- Screw, Pan, Phl, M5 X 0.80 X 20, 4.8, 2-41, 3-13, 3-15
- Screw, Pan, Phl, M5 X 0.80 X 25, 4.8, 3-3, 3-5, 3-7, 3-9
- Screw, Pan, Phl, M5 X 0.80 X 40, 4.8, 2-41, 3-3, 3-5, 3-7, 3-9
- Screw, Pan, Phl, M5 X 0.80 X 50, 4.8, 3-27
- Screw, Pan, Phl, M6 X 1.00 X 12, Blk, 2-17, 3-31
- Screw, Pan, Phl, M6 X 1.00 X 16, 4.8, 3-3, 3-5, 3-7, 3-9
- Screw, Pan, 5-10
- Screw, Pump, Injection [Ku], 6-25
- Screw, Rod, Connecting [Ku], 6-17
- Screw, Set [Ku], 6-13, 6-15
- Screw, Set, Soc, 10-24 X 0.25, NI, 2-101
- Screw, Set, 4-25, 5-12, 5-13, 5-15
- Screw, Soc, .31-24 X 1.00, Al, 2-75
- Screw, Soc, .38-16 X 1.50, Al, 2-133, 2-135
- Screw, Soc, .38-16 X 2.00, Al, 2-77
- Screw, Soc, .50-13 X 1.50, Al, 2-59, 2-61
- Screw, Soc, M10 X 1.50 X 16, 12.9, 2-31, 2-33
- Screw, Soc, M10 X 1.50 X 25, 12.9, 2-35
- Screw, Soc, M10 X 1.50 X 50, 12.9, 2-141
- Screw, Soc, M16 X 2.00 X 50, 12.9, 2-59, 2-63
- Screw, Soc, M6 X 1.00 X 16, 12.9, 2-41
- Screw, Soc, M6 X 1.00 X 20, 12.9, NI, 2-115
- Screw, Soc, M8 X 1.25 X 16, 12.9, 2-35
- Screw, Valve, Steering, 4-5
- Screw, W / Washer, 6-20
- Screw, With Washer, 5-23
- Screw, 5-7, 5-23, 5-27
- Seal Assy, Pre-Filter, 2-97
- Seal Kit, Cartridge, 4-7, 4-9, 4-26
- Seal Kit, Motor, 2-99
- Seal Kit, Pump En, 4-21, 4-23
- Seal Kit, Scu, 2-35, 2-37
- Seal Kit, Steering [CI], 4-5
- Seal Kit, Cntrl, 4-25
- Seal Kit, 2-59, 2-91, 2-93, 2-133, 2-135
- Seal, Afmkt, Bulb, 90, 0.75d F/11ga 01ft, 2-21
- Seal, Afmkt, Bulb, 90, 0.75d F/11ga 02ft, 2-15, 2-21
- Seal, Afmkt, Bulb, 90, 0.75d F/11ga 08ft, 2-21, 2-25
- Seal, Afmkt, Bulb, Adh 0.38, 0.75w 02ft, 2-57
- Seal, Afmkt, Bulb, Str, .50d F/11ga 02ft, 2-21, 2-57
- Seal, Afmkt, Bulb, Str, .50d F/11ga 03ft, 2-17
- Seal, Afmkt, Bulb, Str, 0.76, 0.93w 01ft, 2-21
- Seal, Afmkt, Bulb, Str, 0.76, 0.93w 02ft, 2-25
- Seal, Afmkt, Rbr, Clsd, Adh, 02ft, 2-9, 2-11, 2-101
- Seal, Afmkt, Rbr, Clsd, Adh, 05f, 2-101
- Seal, Afmkt, Rbr, Clsd, Adh, 05ft, 2-99
- Seal, Afmkt, Rbr, Clsd, Adh, 08ft, 2-13, 2-15
- Seal, Afmkt, Rbr, Open, Adh, 01ft, 2-27
- Seal, Afmkt, Rbr, Open, Adh, 03ft, 2-19
- Seal, Afmkt, Ure, Adh, 0.38, 0.38w 02ft, 2-57
- Seal, Bubble, Door Assy, Cab [Psa], 3-25
- Seal, Cavity, Grease, 4 Wheel, 2-61
- Seal, Celr Rbr, .25, 06.0w 06.0l, Adh, 3-13
- Seal, Chute, Dust, 2-99
- Seal, Door, Dump, 1-1, 2-83, 2-85
- Seal, Drive, Rear, Grease Cav, 2-59
- Seal, Foam, .50 7.47w 15.47l, Ure, Adh, 2-79, 2-81
- Seal, Heat [Ku], 6-20
- Seal, Heat, 5-23
- Seal, Hppr, 2-79, 2-81
- Seal, Inlet, Pre-Filter, 2-79, 2-81
- Seal, Lip, 11.5id, 2-101
- Seal, Lip, 8.86id, 2-101
- Seal, Mechanical Assy [Ku], 6-8
- Seal, Oil [Ku], 6-27
- Seal, Oil, Front [Ku], 6-7
- Seal, Oil, Rear [Ku], 6-9
- Seal, Oil, 5-7, 5-9, 5-29
- Seal, Org [Ku], 6-4, 6-7, 6-25
- Seal, Org, .064 X 00.30id #03, 2-43

- Seal, Org, .069 X 03.06id, 2-133, 2-135  
 Seal, Org, .072 X 00.35id #04, 4-7, 4-9  
 Seal, Org, .078 X 00.47id #06, 4-7, 4-9  
 Seal, Org, .078 X 00.47id #06, 4-26  
 Seal, Org, .087 X 00.64id #08, 4-7, 4-9  
 Seal, Org, 5-10, 6-7, 6-10, 6-19  
 Seal, Perma-Filter, 2-79, 2-81  
 Seal, Pre-Filter [Midsize], 2-97  
 Seal, Pre-Filter, 2-97  
 Seal, Rbr Strip, 3-21  
 Seal, Rbr, .13, 9.06w 9.84l, Red, 2-99  
 Seal, Rbr, Cab, 3-21  
 Seal, Rbr, Clsd, 1.00, Door, Brush, Lh, 2-11  
 Seal, Rbr, Clsd, 1.00, Door, Brush, Rh, 2-9  
 Seal, Rbr, Clsd, 2.00w 09.8l Lh, 2-11  
 Seal, Rbr, Clsd, 2.00w 09.8l Rh, 2-9  
 Seal, Rbr, Open, 0.12, 0.25w 27.4l Adh, 2-55  
 Seal, Rbr, Wndw, Cab, 3-21, 3-25  
 Seal, Stem, Valve [Ku], 6-12  
 Seal, Trim, Bulb, 90 Degree, 2-13, 2-15  
 Seal, Valve Stem, 5-12  
 Seal, Wiper, Door, 1-1, 2-83, 2-85  
 Seat Kit, Std, Replmt (S30 Only), 2-17  
 Seat, Spring Lower, 5-27  
 Seat, Spring Upper, 5-27  
 Seat, Spring, Lower, Injector [Ku], 6-25  
 Seat, Spring, Upper, Injector [Ku], 6-25  
 Seat, Std [Michigan, Model V-2505] (S30 Only), 2-17  
 Seat, Suspension, W/1 Arm & Seatbelt (S30XP Only), 2-17  
 Seat, Valve, 5-7  
 Send-Unit, Fuel, 2-43  
 Send-Unit, Water, Temp, 04npt[113oh/195d], 2-127  
 Shaft, Drive Sp En, 4-21  
 Shaft, Fork Lever, 5-30  
 Shaft, Governor [Ku], 6-13  
 Shaft, Governor Weight, 5-13  
 Shaft, Governor, Weight [Ku], 6-13  
 Shaft, Govnr [Ku], 6-13  
 Shaft, Govnr, 6-13  
 Shaft, Idle Gear 1, 5-15  
 Shaft, Idler, Gear [Ku], 6-15  
 Shaft, Idler, Plug, Brush, 2-115  
 Shaft, Input, 4-25  
 Shaft, Lever, Spd [Ku], 6-27  
 Shaft, Motor, Hyd, 4-13, 4-15  
 Shaft, Output, Motor, Hyd, 4-2, 4-3  
 Shaft, Rocker, Arm [Ku], 6-12  
 Shaft, Stop Lever, 5-29  
 Shaft, 2-67  
 Sheave, 01grv, 04.1pd 1.6b [XI], 3-29  
 Sheave, 01grv, Rwk 393400 [3v], 3-29  
 Sheave, Cshft [Ku], 6-17  
 Sheave, Fan [Ku], 6-8  
 Sheave, Flat, 2.6d 0.62w 0.38b, 3-29  
 Shield, Breather, 5-10, 6-10  
 Shield, Heat, W/ Label, DSL, Replmt, 2-49, 2-51  
 Shield, Heat, Tank [Gm 2010], 2-55  
 Shield, Heat, 2-55  
 Shim, Injection Pump 0.20 mm, 5-25  
 Shim, Injection Pump 0.25 mm, 5-25  
 Shim, Injection Pump 0.30 mm, 5-25  
 Shim, Pump, Injection, 6-23  
 Shim, Tappet, Injection [Ku], 6-25  
 Shim, 5-27, 6-23  
 Shims En, 4-23  
 Shock Absorber, 2.3 Strk, 2-75, 2-77  
 Shoe Assy, Brake, 177.8 X 45, 2-69  
 Shoe Set, Brake [1 Set=1pkg=2 Shoes], 2-67  
 Shroud Kit, Fan, Afmkt, 2-55  
 Shroud Wldt, Radiator, 2-55  
 Shroud Wldt, Station, Oprtr, 2-13, 2-15  
 Shroud, Cooling, 2-55  
 Shroud, Fan, 2-55, 2-57  
 Side Brush Kit, Lh, Ci [S30], 3-11  
 Skirt Kit, Door, Hppr, Maint [S30], 1-1, 2-83, 2-85  
 Skirt Kit, Hppr Maint [S30], 1-1  
 Skirt Kit, Hppr, Maint [S30], 2-79  
 Skirt Kit, Side / Rear [S30], 1-1, 2-7, 2-9, 2-11  
 Skirt, Deflector Wheel Pocket Skirt, 1-1  
 Skirt, Deflector, 2-9, 2-11, 2-81  
 Skirt, Door, Brush, 1-1, 2-9, 2-11  
 Skirt, Hppr, 1-1, 2-79  
 Skirt, Lip, Hppr, Stl, 2-81  
 Skirt, Lip, Hppr, 1-1, 2-79  
 Skirt, Lip, 1-1, 2-79, 2-81  
 Skirt, Neo, .06, 20.00w 20.00l (S30 and XP only), 2-55  
 Skirt, Neo, .06, 20.00w 20.00l (S30 X4 only), 2-55  
 Skirt, Neo, .06, 30.00w 41.00l [3 Wheel] (S30 and XP only), 2-57  
 Skirt, Neo, .06, 30.00w 41.00l [4 Wheel] (S30 X4 only), 2-57  
 Skirt, Neo, .12, 06.65w 18.50l, 03/ Sl, 1-1, 2-79  
 Skirt, Neo, .18, 06.74w 49.00l, 04/ Sl Rear Skirt, 1-1  
 Skirt, Neo, .18, 06.74w 50.00l, 04/ Sl, 1-1, 2-7  
 Skirt, Neo, .37, 06.00w 44.65l, 04/ Sl Recirculation, 1-1  
 Skirt, Neo, .37, 06.00w 44.65l, 04/ Sl, 2-7  
 Skirt, Rbr, .12, 10.66w 43.00l, 10/ Sl, 2-7  
 Skirt, Rbr, 2-7  
 Sleeve, 0.31b 0.50d 0.3l, Ss, 2-103  
 Sleeve, Cntrl, Pump, Injection [Ku], 6-25  
 Sleeve, Control, 5-27  
 Sleeve, Crankshaft, 5-17  
 Sleeve, Dashpo, Pump, Hyd, Gear, 4-13, 4-15  
 Sleeve, Governor, 5-13  
 Sleeve, Govnr [Ku], 6-13  
 Sleeve, Nyl, #27 20.0l, 2-115  
 Sleeve, P/M, 0.21b 0.32d 0.4l, Stl Pl, 3-13, 3-15  
 Sleeve, P/M, 0.25b 0.38d 0.2l [430ss], 2-79, 2-81  
 Sleeve, P/M, 0.31b 0.50d 0.5l [430ss], 2-67, 2-69, 2-103, 2-111, 2-113  
 Sleeve, P/M, 0.31b 0.50d 0.7l [430ss], 2-105, 2-109, 3-11  
 Sleeve, P/M, 0.31b 0.50d 1.3l [430ss], 2-49, 2-51  
 Sleeve, P/M, 0.33b 0.63d 0.4l, Ss / Oil, 2-103  
 Sleeve, P/M, 0.40b 0.63d 0.1l [430ss], 2-97  
 Solenoid, #10, 12vdc, 4-7, 4-9  
 Solenoid, #8, 12vdc, 4-7, 4-9  
 Spacer [Ku], 6-21  
 Spacer, 0.32d, 1.00d, 0.38l, Pl (CE Only), 2-17  
 Spacer, 0.33b 0.50d 0.15l, Pl, 2-75  
 Spacer, 0.35b, 1.50d, 0.25l, Pl, 2-61  
 Spacer, Coil, #8, 4-7, 4-9  
 Spacer, Fan, 2-47  
 Spacer, Hinge, 3-15  
 Spacer, Rnd, .38b .88d .38l, 2-17  
 Spacer, Sppt, 2-83  
 Spacer, Valve, Steering, 4-5  
 Spacer, Wiper, Mtg, 3-21  
 Spindle Wldt, Wheel, Front, Lh, 2-69  
 Spindle Wldt, Wheel, Front, Rh, 2-69  
 Spool, Pilot, Hyd, 4-7, 4-9  
 Spring Assy Kit, 2-7  
 Spring Assy, Centering, 10lb, 75mm Travel, 2-77  
 Spring En, 4-23  
 Spring Kit, Scu [Cl], 4-5  
 Spring, Brush, 5-21, 6-19  
 Spring, Cmpr, 0.48od .04wir 03.5l, 2-79, 2-81  
 Spring, Cmpr, 0.72od .06wir 02.3l, 2-37, 2-109, 3-11  
 Spring, Cmpr, 0.97od .11wir 02.5l, 2-105, 2-109, 3-11  
 Spring, Cmpr, Plunger [Ku], 6-25  
 Spring, Cmpr, Relief [Ku], 6-7  
 Spring, Cmpr, Rocker [Ku], 6-12  
 Spring, Cmpr, Valve, Injector [Ku], 6-25  
 Spring, Cntr, 4-25  
 Spring, Delivery Valve, 5-27  
 Spring, Ext [Ku], 6-19  
 Spring, Extn, 0.50od 0.06wir 02.5l, 2-83, 2-85  
 Spring, Extn, 0.75od 0.09wir 02.5l, 2-71  
 Spring, Extn, 1.00od 0.12wir 05.0l, 2-75  
 Spring, Extn, 1.39od 0.15wir 09.0l, 2-113  
 Spring, Governor [Ku], 6-28  
 Spring, Governor, 5-30  
 Spring, Leaf, 21.5inch [Slipper], 2-63  
 Spring, Motor, Hyd, 4-13, 4-15  
 Spring, Plunger, 5-27  
 Spring, Return, 5-29  
 Spring, Rocker Arm, 5-12  
 Spring, Start [Ku], 6-28  
 Spring, Start, 5-30  
 Spring, Tens, Brake, 2-69  
 Spring, Tors [Ku], 6-27  
 Spring, Tors, 0.61id .18wir 02.0coil, 2-69

## CROSS REFERENCE

- Spring, Tors, 0.75id .06wir 02.8coil, 2-71  
Spring, Tors, 1.09id .11wir 03.0coil, 2-103  
Spring, Valve [Ku], 6-12  
Spring, Valve, 5-12  
Spring, Retainer, 4-25  
Spring, 2-67, 4-13, 4-15, 5-7, 5-21, 6-19  
Starter, 12vdc [Kubota], 2-39, 6-19  
Steer-Control, Hyd#10 04.5 4000 (S30 X4 Only), 2-35, 2-37  
Steer-Control, Hyd05, 06.1 2030 (See Breakdowns) (S30 and S30 XP Only), 2-35  
Steer-Control, Hyd05, 06.1 2030, 2-37, 4-5  
Steer-control, Info, Repair, 2-35, 2-37  
Stem, Valve, Hyd [4w2p], 4-7, 4-9  
Stop Wldt, Suspension, 4 Wheel, 2-63  
Stopper, Cam [Ku], 6-15  
Stopper, Camshaft, 5-15  
Stopper, Fuel [Ku], 6-13  
Stopper, 5-13  
Strainer, Hyd, 010gpm 100mesh, 2-127  
Strainer, Hyd, 025gpm 100mesh 03psi, 1-1, 2-127  
Strap, Cap, Enclosure, 3-13, 3-15  
Strap, Door, Cab, 3-25  
Strap, Door, Dump, Side, 1-1, 2-83, 2-85  
Strap, Main, Lip, 1-1, 2-79, 2-81  
Strap, Pyp, 0.07 1.0w 18.5l, W/ Buckle, 3-13, 3-15  
Strap, Rbr, 2-101  
Strap, Tank, Fuel, 2-43  
Strap, Tank, Hyd, 2-127  
Strip, Backing, Hppr, 2-7  
Strip, Seal, 2-19  
Stud [Ku], 6-7, 6-11, 6-12, 6-23, 6-27  
Stud, Ball, .39d .31-16, Gasspring, 2-19, 2-23  
Stud, Strike, Cab, 3-25  
Stud, Wheel, .50-20 X 1.50l, 0.297th, 2-61  
Stud, Wheel, .50-20 X 1.50l, 0.370th, 2-59  
Stud, Wheel, .50-20 X 1.88l, 0.560th, 2-69  
Stud, 5-7, 5-11, 5-12, 5-25, 5-29, 5-31  
Switch Assy, Press, No 02400psi, 2-137, 2-139  
Switch Kit, Replmt, Thermostat, Eng, 2-39  
Switch, A/C [Binary], 3-29  
Switch, Key, 4 Pos [Honeywell], 2-31, 2-33  
Switch, Limit, 15a, Nc, 2-111, 3-7, 3-9  
Switch, Magneto [Ku], 6-19  
Switch, Press, 0006psi Dpdt, 2-39  
Switch, Press, Adj [4-16 In Wtr], 2-99  
Switch, Press, Hyd, 18-24psi, Spst, No (S30 XP and X4 Only), 2-127  
Switch, Pressure, 12v, 2-99  
Switch, Rocker, Dpdt, Mom / Off / Mom, 2-31  
Switch, Rocker, Dpdt, On / Off / Mom, 2-31  
Switch, Rocker, Dpdt, On / None / On (S30 Only), 3-13, 3-15  
Switch, Rocker, Dpdt, On / None / On, 2-31  
Switch, Rocker, Prgrsv, 2-31, 2-33  
Switch, Snap, 15a Nc, Rlr, 2-103  
Switch, Snap, 15a No, Rlr, 2-91, 2-93  
Switch, Snap, 15a No, 3-3, 3-5, 3-7, 3-9  
Switch, Thermal, 160deg, Spdt, 2-79, 2-81  
Switch, Thermostat, Water, 2-39  
Switch, Turn Signal, 3-7, 3-9
- ### T
- Taillight, 12vdc, 6.3 X 2.5, 2-7  
Tank, Coolant, 03.30w 4.7hi 04.7l, 1liter, 2-55  
Tank, Coolant, 03.6w 04.1hi 05.5l, 1liter, 2-55, 2-57  
Tank, Fuel, 2-43  
Tape, Warning, Left Blk/Yel [33 Mtr] (CE Only), 2-155  
Tape, Warning, Rh, Blk / Yel [33 Mtr] (CE Only), 2-155  
Tappet [Ku], 6-15  
Tappet, Pump, Injection [Ku], 6-25  
Tappet, 5-15  
Thermostat, 180deg, 1.7d [Ku], 6-29  
Thermostat, 180deg, 1.7d, 5-31  
Thermostat, Heater/Air, 4-11  
Tie, Cable, Nyl, 07.3l .19w 1.8 Max D, 2-43, 2-55, 2-57, 3-3, 3-5, 3-7, 3-9  
Tie, Cable, Nyl, 11.4l .19w 3.0 Max D, 2-55, 2-87  
Tie, Cable, Nyl, 14.5l .30w 4.0 Max D, 2-53, 2-105, 2-107  
Timer, 12vdc, 10a [Ce Seat Switch] (CE Only), 2-31  
Timer, 12vdc, 1a [10s Sgl Shot], 2-41  
Timer, 12vdc, 30sec On, 2-31  
Timer, 12vdc, 6sec Spcl [Tosr116], 2-31  
Tire Assy, Foam-filled, 125/75-08 5bolt (Standard), 2-65  
Tire Assy, Pneu, 21 X 6.0-12 4.5bc, Ce, 2-69  
Tire Assy, Pneu, 5.00 4.5bc/5bolt[R8ic70] Pneumatic Rear, 1-1  
Tire Assy, Pneu, 570/500-08 4.5bc 5bolt (Standard), 2-64  
Tire Assy, Pneu, 600x9 4.5bc/5bolt, Ce Pneumatic Front, 1-1  
Tire Assy, Solid, 18.0 X 4.3 4.5bc 5bolt (Option), 2-64  
Tire Assy, Solid, 18.0x4.3 4.5bc/5bolt Solid Rear Tire, 1-1  
Tire Assy, Solid, 21.0 X 5.0 Solid with Bearing Front, 1-1  
Tire Assy, Solid, 21.0 X 5.0, W/ Brg, 2-67  
Tire, Pneu, 21 X 6.0 X 9.0 12 Ply [lc40], 2-69  
Tire, Solid, 18.0 X 7.0 X 8.0[4.33 Sc15], 2-64  
Tire, Solid, 21.0 X 5.0 X 11.9[Press On], 2-67  
Tire, W/ Tube, W/ Flap, 2-64  
Track, Slide, Seat Adj, 12.5l, W/Latch, 2-17  
Track, Slide, Seat Adj, 12.5l, 2-17  
Tread, Non-Skid, 02.2w 11.5l, 2-73  
Tread, Non-Skid, 04.5w 10.0l, 2-13, 2-15  
Tread, Non-Skid, 10.0w 12.0l, 2-13, 2-15  
Tube Assy, Hyd, Cooler [Coyote], 2-129, 2-131  
Tube Assy, Hyd, Filtr [Coyote], 2-129  
Tube Assy, Hyd, Filtr, 2-131  
Tube Assy, Hyd, Motor [Lh-Inner], 2-61  
Tube Assy, Hyd, Motor [Lh-Outer], 2-61  
Tube Assy, Hyd, Valve Tank [Coyote], 2-129, 2-131  
Tube Wldt, Door, 3-15  
Tube Wldt, Exhaust, Dsl, 2-49, 2-51  
Tube Wldt, 2-115  
Tube, 0.38id 0.50od 00.6l, Ss, 2-101  
Tube, 0.38id 0.75od 00.3l, Ss, 2-47  
Tube, 0.41id, 0.73od, 00.88l, Stl, 2-101  
Tube, 0.59id 1.25od 00.6l, Stl, 2-109, 3-11  
Tube, 0.77id 1.75od 00.7l, Stl, Pntd, 2-59  
Tube, Breather, 5-10, 6-10  
Tube, Coolant, Lower, Dsl [Roto-mold], 2-53  
Tube, Coolant, Lower, Dsl, 2-53  
Tube, Drain, Starter, 6-19  
Tube, Exhaust, Tailpipe, 3 Wheel, 2-49  
Tube, Exhaust, Tailpipe, 4 Wheel, 2-51  
Tube, Hose, 3-13, 3-15  
Tube, Hyd [Pump Charge], 2-133  
Tube, Hyd, Gear Pump Front [Coyote], 2-133, 2-135  
Tube, Hyd, Gear Pump Middle [Coyote], 2-133, 2-135  
Tube, Hyd, Gear Pump Rear [Coyote], 2-133  
Tube, Hyd, Pump, Drain, 2-133  
Tube, Hyd, Right Inside, 2-61  
Tube, Hyd, Right Outside, 2-61  
Tube, Hyd, Steering Drain, 2-129, 2-131  
Tube, Injector, Pipe #1 [Ku], 6-20  
Tube, Injector, Pipe #2 [Ku], 6-20  
Tube, Injector, Pipe #32 [Ku], 6-20  
Tube, Pin [Ku], 6-3  
Tube, Plstc, 0.25id 0.31od 00.5l, Blk, 2-115  
Tube, Seat, Valve, Oil [Ku], 6-7  
Turnbuckle, Body, .38thread, 03.9l, 2-67
- ### V
- Valve Assy, Relief [CI], 4-5  
Valve Plate, 4-23  
Valve Spool, 4-25  
Valve, Breather, Complt, 5-10, 6-10  
Valve, Check, 4-7, 4-9  
Valve, Cntrl, Solenoid, 4-7, 4-9  
Valve, Delivery, 5-27  
Valve, Eng [Delivery, Ku], 6-25

Valve, Exhaust [Ku], 6-12  
 Valve, Exhaust, 5-12  
 Valve, Expansion, 4-11  
 Valve, Heater, 3-27  
 Valve, Hyd [Priority Ds05g1200], 2-141  
 Valve, Hyd, Flow Cntrl, 4-26  
 Valve, Hyd, Flow Divider, Propel [4w] (See Breakdowns), 2-141  
 Valve, Hyd, Flow Divider, Propel [4w], 4-26  
 Valve, Hyd, Flow Divider, 4-26  
 Valve, Hyd, Solenoid, 12vdc [06s] (See Breakdowns), 2-137  
 Valve, Hyd, Solenoid, 12vdc [06s], 4-7, 4-9  
 Valve, Hyd, Solenoid, 12vdc [08s] (See Breakdowns), 2-139  
 Valve, Inlet, 5-12  
 Valve, Intake [Ku], 6-12  
 Valve, Motor, Hyd, 4-13, 4-15  
 Valve, Relief, 3000psi, 4-17, 4-23  
 Valve, Relief, 3500psi, 4-19  
 Valve, Relief, Pump, 4-17, 4-19  
 Valve, Relief, 4-7, 4-9  
 Valve, Stem, No, 4-7, 4-9  
 Video, Oprtr, Dvd [S30 En Es Fr], 3-36

**W**

Wand, Vacuum, 3-13, 3-15  
 Washer Flat, 0.50, Sae, 2-37  
 Washer 1, 5-12  
 Washer 2, 5-12  
 Washer En, 4-21, 4-23  
 Washer, Adjusting [Ku], 6-21  
 Washer, Collar, Gear [Ku], 6-15  
 Washer, Flat [Ku], 6-12, 6-27  
 Washer, Flat, #10, 3-15  
 Washer, Flat, 0.19b 0.44d .03, Nyl, Blk, 2-31, 2-33  
 Washer, Flat, 0.25, Fendr, 1-1, 2-79, 2-99  
 Washer, Flat, 0.25, Sae, 2-37, 2-75, 2-77, 2-85, 3-3, 3-5, 3-7, 3-9  
 Washer, Flat, 0.25, Std, 1-1, 2-43, 2-55, 2-83, 2-85, 3-13, 3-15, 3-27  
 Washer, Flat, 0.27b 0.69d .05, Ss, 2-73, 2-115  
 Washer, Flat, 0.31, Fendr, 2-21  
 Washer, Flat, 0.31, Sae, 2-39, 2-47, 2-55, 2-57, 2-59, 2-75, 2-99, 2-101, 2-103, 3-21  
 Washer, Flat, 0.31, Std (S30XP Only), 2-17  
 Washer, Flat, 0.31, Std, 1-1, 2-7, 2-9, 2-11, 2-15, 2-21, 2-25, 2-27, 2-39, 2-45, 2-49, 2-51, 2-55, 2-57, 2-59, 2-61, 2-75, 2-79, 2-81, 2-83, 2-85, 2-87, 2-89, 2-99, 2-101, 2-109, 2-113, 2-141, 3-11, 3-13, 3-15, 3-29  
 Washer, Flat, 0.32b 1.00d .12, Ss, 2-29, 2-79, 2-83, 2-99, 2-101

Washer, Flat, 0.34b 0.69d .06, Nyl, 2-25, 2-97  
 Washer, Flat, 0.34b 1.50d .12, Stl, Pl, 2-85  
 Washer, Flat, 0.38, Fendr, 2-97  
 Washer, Flat, 0.38, Sae, 2-31, 2-33, 2-67, 2-101, 2-103, 2-105, 2-115, 2-133, 2-135  
 Washer, Flat, 0.38, Std, 2-9, 2-11, 2-39, 2-47, 2-49, 2-51, 2-55, 2-57, 2-73, 2-83, 2-85, 2-99, 2-105, 2-107, 2-109, 2-113, 3-11, 3-17, 3-19  
 Washer, Flat, 0.38b 0.88d .08, Ss, 2-9, 2-11, 2-47, 2-103  
 Washer, Flat, 0.38b 0.88d .12, Stl, Pl, 2-17  
 Washer, Flat, 0.39b 0.75d .06, Nyl, 2-79, 2-81, 2-87  
 Washer, Flat, 0.40b 0.81d .06, Nyl, 3-15  
 Washer, Flat, 0.40b 1.12d .12, Ss, 2-57  
 Washer, Flat, 0.40b 1.12d .12, Stl, Pl, 2-75, 2-97, 2-99, 2-101, 2-137, 2-139, 3-3, 3-7  
 Washer, Flat, 0.44b 2.00d .12, Stl, Pl, 2-39  
 Washer, Flat, 0.50, Sae, 2-63, 2-67, 2-69, 2-73, 2-103, 2-105  
 Washer, Flat, 0.50, Std, 2-7, 2-51, 2-93, 2-95  
 Washer, Flat, 0.53b 1.75d .12, Stl, Pl, 2-115  
 Washer, Flat, 0.56b 1.38d .11, Ss, 2-9, 2-11, 2-63  
 Washer, Flat, 0.62, Sae, 2-73  
 Washer, Flat, 0.75, Sae, 2-55, 2-59, 2-61, 2-137, 2-139  
 Washer, Flat, 0.81b 1.24d .03, Stl, Pl, 2-75  
 Washer, Flat, 08, 2-7, 2-21, 2-71, 2-87, 2-89  
 Washer, Flat, 1.02b 1.75d .12, Stl, 2-67, 2-69, 2-91, 2-93  
 Washer, Flat, 1.10b 1.50d .12, Stl, Pl, 2-47  
 Washer, Flat, 1.39b 2.12d .13, Stl, 2-59, 2-61  
 Washer, Flat, 10, 2-15, 2-21, 2-31, 2-33, 2-41, 2-89, 2-91, 2-93, 2-103, 2-111, 3-3, 3-5, 3-7, 3-9, 3-13, 3-29  
 Washer, Flat, 2.16b 3.50d .16, Felt, 2-59  
 Washer, Flat, 2.24b 3.03d .12, Ni, 2-61  
 Washer, Flat, Belleville, .31, 2-47, 2-75, 2-115, 3-29  
 Washer, Flat, Belleville, .38, 2-9, 2-11  
 Washer, Flat, Belleville, .50, 2-63, 2-91, 2-93, 2-115, 2-135  
 Washer, Flat, Belleville, M10, 2-103  
 Washer, Flt, Pump, Hyd, 4-17, 4-19  
 Washer, Lock, Int, 0.25, 2-127  
 Washer, Lock, Int, 0.31, 2-47  
 Washer, Lock, Int-Ext, 0.25, 2-101  
 Washer, Lock, Int-ext, 0.25, 2-39, 3-29

Washer, Lock, Int-ext, 0.31, 2-47  
 Washer, Lock, Int-Ext, 0.38, 2-7, 2-39, 2-101  
 Washer, Lock, Int-ext, 10, 2-47  
 Washer, Lock, Split [Ku], 6-7, 6-23, 6-27  
 Washer, Plain [Ku], 6-18, 6-21  
 Washer, Plain, 5-12, 5-29, 5-30  
 Washer, Pump, Hyd, 4-17, 4-19  
 Washer, Rubber #10, 3-21  
 Washer, Shaft, Rocker [Ku], 6-12  
 Washer, Shldr, Glass, Cab, 3-23  
 Washer, Spring, 5-7, 5-25, 5-29, 5-31  
 Washer, Thrust [Ku], 6-13  
 Washer, Thrust, 0.61b 1.25d .06, Fgl, 2-103  
 Washer, Thrust, 5-13  
 Washer, 4-17, 4-19, 4-21  
 Weight, Comp, Govnr [Ku], 6-13  
 Weight, Counter, Casting, 52.8lb, 2-95  
 Weight, Counter, Casting, 72.8lb (S30 and S30XP Only), 2-7  
 Weight, Counter, Casting, 72.8lb, 2-95  
 Weight, Counter, Casting, 79.9 Lb, 2-7  
 Weight, Eccentric, 2-101  
 Wheel Kit, Rh, Replmt [4x], 2-61  
 Wheel, Steering, 14.0d 0.81b 36tooth, 2-35, 2-37  
 Wire, 10ga 16.0l Blk .25ring /.38ring, 2-47, 3-29

**Y**

Yoke, 6-19





# We Need Your Help...

As part of Tennant's Zero Defects Program, we want to know about errors you have found or suggestions you may have regarding our machine manuals. If you find an error or have a suggestion, please complete this postage-paid form and mail it to us. Thank you for helping us make zero defects a way of life at Tennant.

Manual No. \_\_\_\_\_ Rev. No. \_\_\_\_\_ Publish Date \_\_\_\_\_ Page \_\_\_\_\_  
Machine \_\_\_\_\_  Report Error  Suggestion

---

---

---

---

---

---

---

---

---

---

---

---

---

---

---

---

---

---

---

---

---

---

---

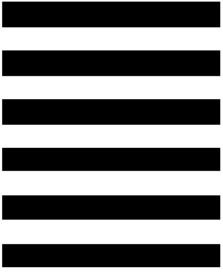
Name \_\_\_\_\_ Date \_\_\_\_\_  
Customer Number \_\_\_\_\_  
Company \_\_\_\_\_  
Address \_\_\_\_\_  
City/State/Zip Code \_\_\_\_\_



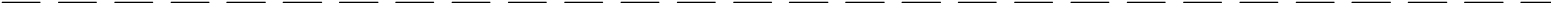
**TENNANT COMPANY**  
 Technical Publications #15  
 701 North Lilac Drive  
 P.O. Box 1452  
 Minneapolis, MN 55440-9947

POSTAGE WILL BE PAID BY ADDRESSEE

**BUSINESS REPLY MAIL**  
 FIRST CLASS MAIL PERMIT NO. 94 MINNEAPOLIS, MN

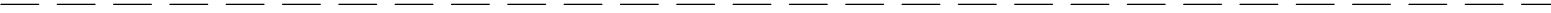


NO POSTAGE  
 NECESSARY  
 IF MAILED  
 IN THE  
 UNITED STATES



Fold along dotted lines

Tape here







# We Need Your Help...

As part of Tennant's Zero Defects Program, we want to know about errors you have found or suggestions you may have regarding our machine manuals. If you find an error or have a suggestion, please complete this postage-paid form and mail it to us. Thank you for helping us make zero defects a way of life at Tennant.

Manual No. \_\_\_\_\_ Rev. No. \_\_\_\_\_ Publish Date \_\_\_\_\_ Page \_\_\_\_\_  
Machine \_\_\_\_\_  Report Error  Suggestion

---

---

---

---

---

---

---

---

---

---

---

---

---

---

---

---

---

---

---

---

---

---

---

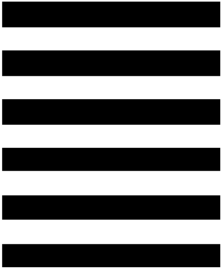
Name \_\_\_\_\_ Date \_\_\_\_\_  
Customer Number \_\_\_\_\_  
Company \_\_\_\_\_  
Address \_\_\_\_\_  
City/State/Zip Code \_\_\_\_\_



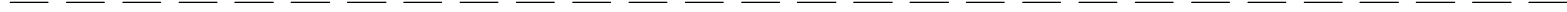
**TENNANT COMPANY**  
 Technical Publications #15  
 701 North Lilac Drive  
 P.O. Box 1452  
 Minneapolis, MN 55440-9947

POSTAGE WILL BE PAID BY ADDRESSEE

**BUSINESS REPLY MAIL**  
 FIRST CLASS MAIL PERMIT NO. 94 MINNEAPOLIS, MN



NO POSTAGE  
 NECESSARY  
 IF MAILED  
 IN THE  
 UNITED STATES



Fold along dotted lines

Tape here

