



V14

(GB)	Operator and Spare Parts Manual	4
(DE)	Bedienungshandbuch und Ersatzteilehinweise	7
(FR)	Mode d'emploi et manuel des pièces de rechange	10
(ES)	Manual del Operador y Manual de Repuestos	13
(PT)	Manual do Operador e Manual de Peças Sobresselentes	16
(NL)	Gebruikershandleiding	19
(DK)	Brugervejledning og Reservedelsliste	22
(FI)	Käyttöohjeet ja varaosat	25
(SE)	Manual för användning av dammsugare Tennant V10-V12 och dess reservdelar	28
(NO)	Bruker- og reservedelsveiledning	31
(GR)	Εγχειρίδιο για τον πελάτη και ανταλλακτικά	34
(CZ)	Příručka pro obsluhu a náhradní díly	37
(EE)	Kasutusjuhend ja varuosad	40
(LV)	Rokasgrāmata un rezerves daļas	43
(LT)	Operatoriaus darbo ir atsarginių dalių naudojimo vadovėlis	46
(PL)	Instrukcja obsługi dla użytkownika i informacja o częściach zamiennych	49
(SK)	Příručka pre obsluhu a náhradné dielce	52
(SI)	Priročnik za uporabnika z opisom nadomestnih delov	55
(HU)	Kezelői kézikönyv és alkatrészek	58
(TR)	Kullanım ve yedek parça kılavuzu	61
(RU)	Руководство для оператора и перечень запчастей	64
(IT)	Manuale dell'operatore e dei pezzi di ricambio	67
(BG)	Ръководство за оператора и за резервните части	70
(RO)	Manualul operatorului si pieselor de schimb	73
(HR)	Korisnički i Priručnik za rezervne dijelove	76



Model No./Modellnummer:
Modèle Num./ Modelo No.
Modelo No./Model Nr.
Model Nr./Malli Nro
Modell Nr./Modell Nr.
Μοντέλο Αρ./Model č.
Mudel nr./Modelis No
Modelio Nr./Model Nr
Model č./Model št.
Modell szám./Model No.
Модель n°/Modello N.
Модел N/Model N./ Model Br.
MV142044/MV142944/9002982



9001235
Rev. 05 (07-13)



- (GB)** ATTENTION: READ CAREFULLY THE PRESENT HANDBOOK OF INSTRUCTIONS BEFORE STARTING UP THE VACUUM CLEANER. KEEP THIS MANUAL OF INSTRUCTIONS ALWAYS IN EVIDENCE FOR A RAPID CONSULTATION. SAVE CAREFULLY THE PRESENT HANDBOOK.
- (DE)** ACHTUNG: BEDIENUNGSANLEITUNGEN SORGFÄLTIG DURCHLESEN, BEVOR SIE DEN STAUBSAUGER EINSCHALTEN. ANLEITUNGSHANDBUCH ZUM SPÄTEREN, SCHNELLEN NACHSCHLAGEN AUFBEWAHREN.
- (FR)** ATTENTION: VEUILLEZ LIRE CE MODE D'EMPLOI ATTENTIVEMENT AVANT D'UTILISER L'ASPIRATEUR. VEUILLEZ LE CONSERVER AFIN DE POUVOIR VOUS Y RÉFÉRER.
- (ES)** ATENCIÓN : LEA ATENTAMENTE EL PRESENTE MANUAL DE INSTRUCCIONES ANTES DE PONER EN FUNCIONAMIENTO EL ASPIRADOR. GUARDE EL PRESENTE MANUAL DE INSTRUCCIONES SIEMPRE AL ALCANCE PARA VOLVER POSIBLE SU CONSULTA RÁPIDA. MANTENGA ESTE MANUAL EN BUEN ESTADO.
- (PT)** ATENÇÃO : LEIA ATENTAMENTE O PRESENTE MANUAL DE INSTRUÇÕES ANTES DE PÔR EM FUNCIONAMENTO O ASPIRADOR. CONSERVE O PRESENTE MANUAL DE INSTRUÇÕES SEMPRE AO ALCANCE PARA A SUA RÁPIDA CONSULTA. MANTENHA ESTE MANUAL EM BOM ESTADO.
- (NL)** ATTENTIE: LEES DEZE GEBRUIKERSHANDLEIDING AANDACHTIG DOOR ALVORENS DE STOFZUIGER IN GEBRUIK TE NEMEN. HOUD DEZE HANDLEIDING ALTIJD ONDER HANDBEREIK OM HEM SNEL TE KUNNEN RAADPLEGEN EN BEWAAR HEM ZORGVULDIG.
- (DK)** OBS: LÆS VENLIGST DEN FORELIGGENDE BRUGERVEJLEDNING OPMÆRKSOMT IGENNEM FØR STØVSUGEREN TÆNDES. OPBEVAR ALTID DENNE BRUGERVEJLEDNING I NÆRHEDEN, SÅLEDES AT DEN ER TIL RÅDGIGHED VED BEHOV FOR OPSLAG. VEJLEDNINGEN SKAL ALTID VÆRE I EN LÆSELIG STAND.
- (FI)** HUOM: LUE NÄMÄ KÄYTTÖOHJEET HUOLELLISESTI ENNEN PÖLYNIMURIN KÄYTTÖOHOTTOA. PIDÄ OHJEET AINA SAATAVILLA JA SÄILYTÄ NE MYÖHEMPÄÄ TARVETTA VARTEN
- (SE)** OBS: DENNA INSTRUKTIONSBOK BÖR LÄSAS MYCKET NOGGRANT INNAN DAMMSUGAREN ANVÄNDS. INSTRUKTIONSBOKEN BÖR FÖRVARAS VÄL OCH ALLTID FINNAS TILLHANDS FÖR EVENTUELL KONSULTATION.
- (NO)** ADVARSEL: LES NØYE IGENNOM DENNE BRUKSANVISNINGEN FØR STØVSUGEREN SKRUS PÅ. HA ALLTID DENNE BRUKSANVISNINGEN TILGJENGELIG FOR EN RASK KONSULTASJON OG OPPBEVAR DEN MED OMHU.
- (GR)** ΠΡΟΣΟΧΗ: Διαβάστε προσεκτικά το παρόν εγχειρίδιο οδηγιών πριν ανάψετε την ηλεκτρική σκούπα. Έχετε πάντα εύκολα προσίτο το παρόν εγχειρίδιο οδηγιών για γρήγορες διαβουλεύσεις και διατηρήσετε σε καλή κατάσταση.
- (CZ)** POZOR: POZORNĚ SI PROČTĚTE TUTO PŘÍRUČKU S POKYNY PŘED ZAPNUTÍM VYSAVAČE. UCHOVÁVEJTE TUTO PŘÍRUČKU S POKYNY NA DOSTUPNĚM MÍSTĚ, ABYSTE DO NÍ MOHLI VÝDY A RYCHLE NAHLÉDNOUT. UCHOVÁVEJTE TUTO PŘÍRUČKU S NÁLEŽITOU PÉČÍ.
- (EE)** TÄHELEPANU: ENNE TOLMUIMEJA KÄIVITAMIST LUGEGE TÄHELEPANELIKULT LÄBI KÄESOLEV KASUTUSJUHEND. HOIDKE SEE JUHEND PIDEVALT KÄEULATUSES ET SEDA VAJADUSEL KIIRESTI KONSULTEERIDA. HOIDKE SEE JUHEND HOOLIKALT ALLES.
- (LV)** UZMANĪBU: PIRMS PUTEKLSŪCĒJA IEDARBINĀŠANAS UZMANĪGI IZLASIET ESOŠO INSTRUKCIJU ROKASGRĀMATU. ŠO ROKASGRĀMATU VIENMĒR TURĪET REDZESLOKĀ, ĀTRAS KONSULTĀCIJAS SAŅEMŠANAI. UZGLABĀJIET RŪPIGI ESOŠO ROKASGRĀMATU.
- (LT)** DĖMESIO: PRIEŠ JUJUNGDA MI SIURBLĮ, ATIDŽIAI PERSKAITYKITE ŠĮ VADOVĖLĮ. LAIKYKITE JĮ VISUOMET PASIEKIAMOJE VIETOJE, KAD REIKALUI ESANT GALĖTUMĖTE VISUOMET JUO PASNAUDOTI. VADOVĖLĮ SKRUPULINGAI SAUGOKITE.
- (PL)** UWAGA: PRZED URUCHOMIENIEM ODKURZACZA PRZECZYTAĆ UWAGAŻNIE NINIEJSZĄ INSTRUKCJĘ OBSŁUGI. PRZECHOWYWAĆ INSTRUKCJĘ W LATWO DOSTĘPNYM MIEJSCU, ABY W RAZIE POTRZEBY MOŻNA BYŁO SZYBKO Z NIEJ SKORZYSTAĆ. PRZECHOWYWAĆ INSTRUKCJĘ W DOBRYM STANIE.
- (SK)** POZOR: PRED ZAPNUTOM VYSŤVAČA SI POZORNE PREČÍTAJTE TÍTO PRŔRUČKU S POKYNNI. UCHOVNVAJTE TÍTO PRŔRUČKU S POKYNNI NA DOSTUPNOM MIESTE, ABY STE DO NEJ MOHLI VÝDY A RÍCHLE NAZRIEŤ. UCHOVNVAJTE TÍTO PRŔRUČKU S NŤLEŽITOU STAROSTLIVOSTOU.
- (SI)** POZOR: PRED POGONOM SESALNIKA ZA PRAH MORATE POZORNO PREBRATI TA PRIROČNIK Z NAVODILI ZA UPORABO. TA PRIROČNIK ZNAVODILI ZA UPORABO IMEJTE VEDNO PRI ROKI ZARADI HITREGA POSVETOVANJA. PRIROČNIK SKRBNO HRANITE.
- (HU)** FIGYELEM: OLVASSA EL A FIGYELMESEN A KÉZIKÖNYVET, MIELŐTT BEINDÍTJA A PORSZIVŐT. EZ A HASZNÁLATI UTASÍTÁS LEGYEN MINDIG KÉZNEL A GYORS KONSZULTÁCIÓ ERDEKÉBÉN. VIGYÁZZON A KÉZIKÖNYVRE.
- (TR)** DİKKAT: ÜRÜNÜNÜZÜ KULLANMADAN ÖNCE BU KILAVUZU DİKKATLICE OKUMANIZI TAVSIYE EDİYORUZ. GEREKTİĞİNDE GÖZDEN GEÇİRMEK ÜZERE BU KILAVUZU BİR BAŞVURU KAYNAĞI OLARAK SAKLAMANIZI RİCA EDERİZ. BU KILAVUZU ÖZENLE SAKLAYINIZ.
- (RU)** ОСТОРОЖНО! ВНИМАТЕЛЬНО ПРОЧИТАЙТЕ ЭТО РУКОВОДСТВО ПО ЭКСПЛУАТАЦИИ ДО ВКЛЮЧЕНИЯ ЭЛЕКТРОПРИБОРА. РЕКОМЕНДУЕТСЯ ИМЕТЬ ЭТО РУКОВОДСТВО В ПОСТОЯННОМ РАСПОРЯЖЕНИИ ДЛЯ БЫСТРОГО ПРОСМОТРА. ХРАНИТЬ РУКОВОДСТВО В НАДЕЖНОМ МЕСТЕ.
- (IT)** ATTENZIONE: LEGGERE ATTENTAMENTE IL PRESENTE MANUALE D'ISTRUZIONI PRIMA DI AVVIARE L'ASPIRAPOLVERE. TENERE QUESTO MANUALE D'ISTRUZIONI SEMPRE IN EVIDENZA PER UNA RAPIDA CONSULTAZIONE. CONSERVARE CON CURA IL PRESENTE MANUALE.
- (BG)** ВНИМАНИЕ: ПРОЧЕТЕТЕ ВНИМАТЕЛНО НАСТОЯЩОТО РЪКОВОДСТВО С ИНСТРУКЦИИ ЗА УПОТРЕБА, ПРЕДИ ДА ВКЛЮЧИТЕ ПРАХОСМУКАЧКАТА. ПОСТАВЕТЕ НАСТОЯЩОТО РЪКОВОДСТВО НА ВИДНО МЯСТО, ЗА ДА ИМАТЕ ВЪЗМОЖНОСТ ЗА БЪРЪ КОНСУЛТ. ПАЗЕТЕ ГРИЖЛИВО НАСТОЯЩОТО РЪКОВОДСТВО.
- (RO)** ATENȚIE: TREBUIESC CITITE SCRUPULOS INSTRUCȚILE CONTINUTE ÎN PREZENTUL MANUAL ÎNAINTE DE A PORNI ASPIRATORUL. ACEST MANUAL DE INSTRUCȚII TREBUIE ȚINUT TOT TIMPUL LA ÎNDEMINA PENTRU AL PUTEA CONSULTA RAPID. ACEST MANUAL TREBUIE PASTRAT CU GRIJA
- (HR)** PAŽNJA: PAŽLJIVO PROČITAJTE PRIRUČNIK S UPUTAMA PRIJE POKRETANJA USISIVAČA. ČUVAJTE OVAJ KORISNIČKI PRIRUČNIK KAKO BISTE U NJEMU UVJEK MOGLI POTRAŽITI BRZI SAVJET. PAŽLJIVO SAČUVAJTE PRIRUČNIK.



Technical data

Description

Voltage	V	220-240
Frequency	Hz	50/60
Rated Power	W	2000
Depression	mbar (max)	220
Air Flow	l/s (max)	94
Height	mm	990
Length	mm	560
Width	mm	610
Dust Capacity of Bag	l/s	51
Sound level	dB(A) ¹⁾	75
Mass (without accessories)	kg	24.7

INSTRUCTIONS TO BE STRICTLY FOLLOWED

- **ATTENTION:** these machines are not designed for picking up health endangering dusts or inflammable/explosive substances.
- **ATTENTION:** turn off immediately in case of foam or liquid substance leakage.
- Components used in packaging (ie. plastic bags) can be dangerous: keep away from children and animals.
- The use of this machine for anything not specified in this manual may be dangerous and must be avoided.
- The suction nozzle should be kept away from the body, especially delicate areas such as the eyes, ears and mouth.
- The equipment should be correctly assembled before use.
- Ensure that power socket used is correct for the machine.
- Check the voltage indicated on the rating plate is the same as the supply voltage.
- Never leave the equipment unattended whilst in use.
- Never carry out any maintenance on the machine without first disconnecting from the mains supply, if the machine is to be left unattended the supply should also be terminated.
- The main supply cable should not be used to pull or lift the machine.
- The machine should never be emersed in water or a pressure jet of water used for cleaning.
- Should the line cable be damaged, this must be either replaced by the manufacturer or by its service centre or in any case by a person having

Please dispose of packaging in an environmentally friendly manner



The packaging materials can be recycled. Please do not dispose of the packaging with domestic refuse but have it recycled.

Please dispose of old units in an environmentally friendly manner



Old units contain valuable recyclable materials which should be reclaimed. Batteries, oil and similar substances must not pollute the environment. Please therefore dispose of old units via suitable collection systems.

- ¹⁾ EN 60704-1 (1997)
EN 60704-2-1 (2001)
ISO 3744 (1994)

similar skills, so as to prevent any risk.

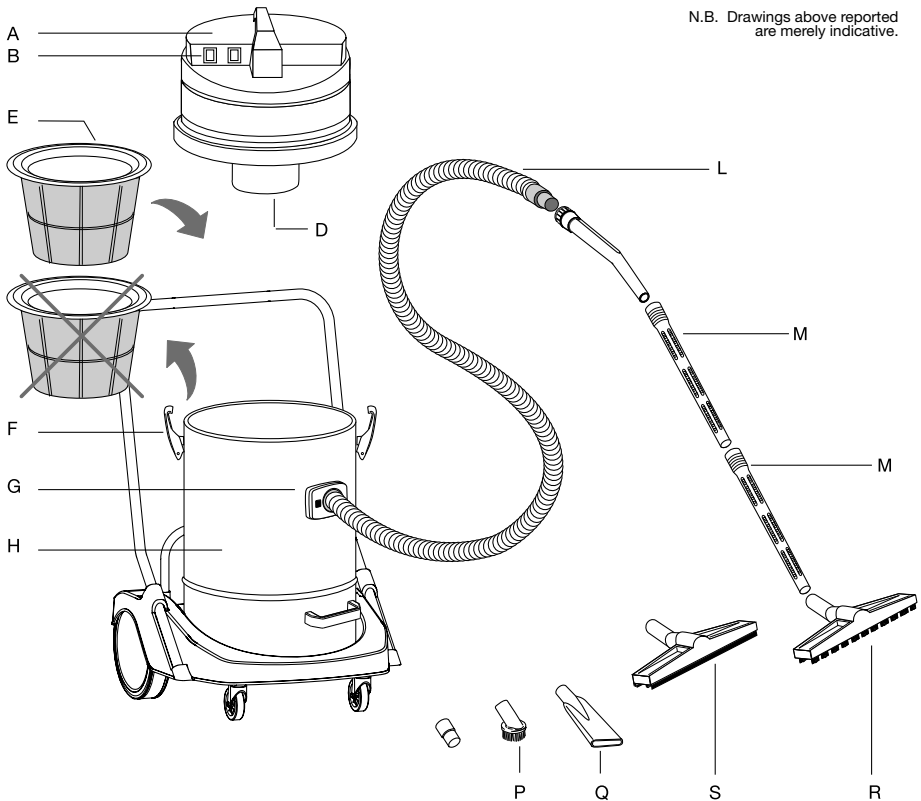
- Should extension cables be used, ensure that the cable rating is suitable for use with equipment. Do not use the cable coiled as this could result in a voltage drop or overheating. Keep dry at all times.
- Ensure that the float (D) is not damaged or obstructed by anything that may stop it from rising. The floats function is to stop the suction when the tank is full or if the machine should overturn accidentally.
- If the equipment should overturn it is recommended that the machine should be stood up before switching off.
- This equipment should not be used to pick up water from containers, laboratories, tubs, etc.
- Aggressive solvents or detergents should not be used.
- Service and repairs must be carried out by qualified personnel only. Replacement parts for the machine must be manufacturers original spare parts only.
- The manufacturer cannot be held responsible for any damage/injury caused to persons or property, because of the incorrect use of the machine due to procedures being used which are not specified in this instruction manual.

NOISE LEVEL

Values measured according to EN 60704 - 1 (1997) / EN 60704 -2 - 1 (2001) rules. Measurement A for the sound pressure level of the machine is 75 dB (A)

Under unfavourable feed conditions, the appliance may cause temporary drops in voltage.

GB

N.B. Drawings above reported
are merely indicative.**DESCRIPTION AND ASSEMBLY**

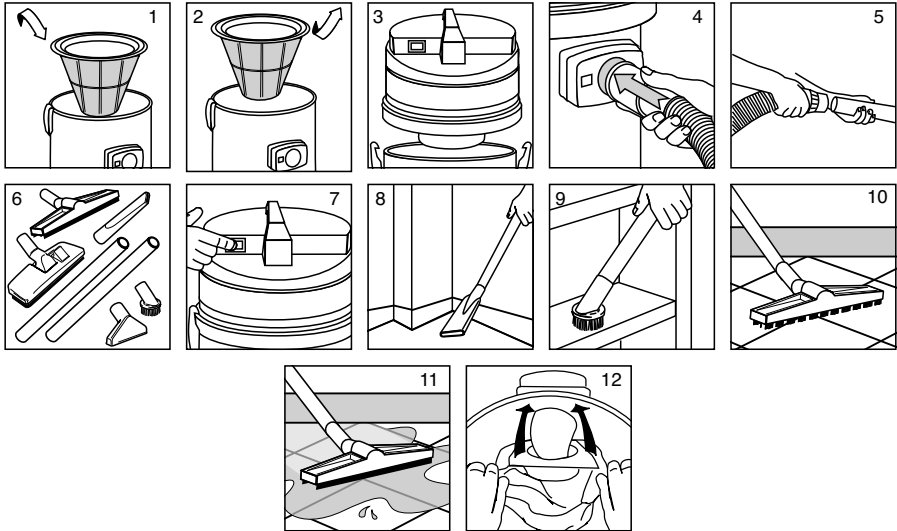
- A - Motor block.
- B - Switch.
- D - Float: its purpose is to avoid that liquid may go inside motor block during suction.
- E - Polyester filter to set into the tank to pick up dust, and to remove for liquid suction.
- F - Hooks for tightening of motor block to tank.
- G - Suction inlet.
- H - Tank.
- L - Flexible hose.

- M - Tube.
- P - Round brush.
- Q - Flat lance.
- R - Dust tool.
- S - Wet tool.

ATTENTION

In order to keep in good efficiency the machine it is useful to clean the polyester filter after each utilization.

GB



**DRY CLEANING
OPERATING INSTRUCTION**

- Insert the cloth filter in the tank (Fig. 1).
- Assembly the head on tank and block it by hooks (Fig. 3)
- Connect the flexible hose into the inlet (Fig. 4).
- Connect the extensions to other side of flexible hose (Fig. 5).
- Select the most suitable accessory (Fig. 6).
- Connect the plug to power socket then switch on the equipment (Fig. 7).
- Example of use of flat lance (Fig. 8).
- Example of use of round brush (Fig. 9).
- Example of use of brush for floor cleaning (Fig. 10).
- If a paper bag is provided, insert it in the tank on the deflector (Fig. 12).

**LIQUID SUCTION
OPERATING INSTRUCTION**

- Remove the cloth filter bag (Fig. 2).
- Assembly the head on tank and block it by hooks(Fig. 3)
- Connect the flexible hose to the inlet (Fig. 4).
- Connect the extensions to other side of flexible hose (Fig. 5)
- Connect the wet tool (Fig. 6).
- Connect the plug to power socket then switch on the equipment (Fig.7)
- Example of use of wet tool (Fig. 11).

Technische Daten

Beschreibung

Spannung	V	220-240
Frequenz	Hz	50/60
Empfohlene Spannung	W	2000
Depression	mbar (max)	220
Luftfluß	l/s (max)	94
Höhe	mm	990
Länge	mm	560
Breite	mm	610
Kapazität des Staubbehälters	l/s	51
Geräuschniveau	dB(A) ¹⁾	75
Masse (ohne Zubehör)	kg	24.7

INFORMATIONEN FÜR DEN EINSATZ UND IHRE SICHERHEIT

- **ACHTUNG:** Das Gerät niemals in der Nähe entflammbarer, explosiver oder giftiger Substanzen benutzen (z.B. Kaminasche).
- **ACHTUNG:** Beim Austreten von Schaum oder Flüssigkeiten den Staubsauger sofort ausschalten.
- Verpackungsteile können gefährlich sein (z.B. die Plastikhülle) daher unerreichbar für andere Personen, die sich ihrer Handlungen nicht bewußt sind, oder für Tiere aufbewahren.
- Jeder Gebrauch des Gerätes, der in dieser Anleitung nicht beschrieben ist, kann gefährlich sein und muß daher vermieden werden.
- Wenn das Gerät arbeitet, sorgfältig darauf achten, daß die Saugdüse nicht an eine empfindliche Körperstelle gehalten wird, wie Augen, Mund oder Ohren.
- Vor dem Gebrauch muß das Gerät mit allen Teilen korrekt zusammengesetzt werden.
- Überprüfen Sie, ob Steckdose und Gerätestecker zusammenpassen.
- Das Gerät nur dann anschließen, wenn die auf dem Typenschild angegebene Spannung mit der Netzspannung übereinstimmt.
- Vor jeder Wartung, Reinigung, dem Filterwechsel und nach dem Gebrauch Gerät ausschalten und Netzstecker ziehen. Gerät nicht unbeaufsichtigt lassen, nicht in der Reichweite von Kindern oder Personen lassen, die sich ihrer Handlungen nicht bewußt sind.
- Niemand das Gerät an der Anschlußleitung ziehen oder hochheben.
- Das Gerät zur Reinigung nicht in Wasser tauchen oder mit einem Wasserstrahl reinigen.
- Ist das Stromkabel beschädigt, muss es zur Vermeidung

Bitte entsorgen Sie die Verpackung umweltfreundlich!



Das Verpackungsmaterial kann wieder verwendet werden. Bitte entsorgen Sie es nicht gemeinsam mit dem Restmüll, damit es wieder verwendet werden kann.

Bitte entsorgen Sie alte Bestandteile umweltfreundlich!



Alte Bestandteile enthalten wertvolle Materialien, die wieder verwendet werden sollen. Batterien, Öl und ähnliche Substanzen müssen getrennt entsorgt werden.

- ¹⁾ EN 60704-1 (1997)
EN 60704-2-1 (2001)
ISO 3744 (1994)

von Risiken vom Hersteller oder technischen Kundendienst bzw. einer Person mit vergleichbarer Qualifikation ausgewechselt werden.

- Falls elektrische Verlängerungen benutzt werden, immer sicherstellen, daß diese für die entsprechende Anwendung geeignet sind.
- Niemals das Gerät benutzen, um Wasser aus Behältern, Waschbecken, Wannen, etc; zu saugen.
- Das in Betrieb befindliche Gerät niemals unbeaufsichtigt lassen.
- Stellen Sie sicher, daß der Schwimmer, Pos.D, nicht beschädigt oder blockiert ist, oder Gerät umkippt.
- Falls das Gerät umgekippt ist, Gerät sofort ausschalten, Netzstecker ziehen und erst dann das Gerät richtig aufstellen.
- Das Gerät sofort ausschalten und Netzstecker ziehen, wenn Flüssigkeit oder Schaum austritt.
- Keine aggressiven Lösungsmittel oder Reinigungsmittel verwenden.
- Service und Reparaturen dürfen nur durch qualifiziertes Personal ausgeführt werden. Defekte Teile des Gerätes dürfen nur mit Originalteilen ersetzt werden.
- Der Hersteller ist nicht verantwortlich für jedweden Schaden an Personen oder Gegenständen, verursacht durch falschen Gebrauch des Gerätes oder durch Nichtbeachten der indieser Anleitung gegebenen Instruktionen.

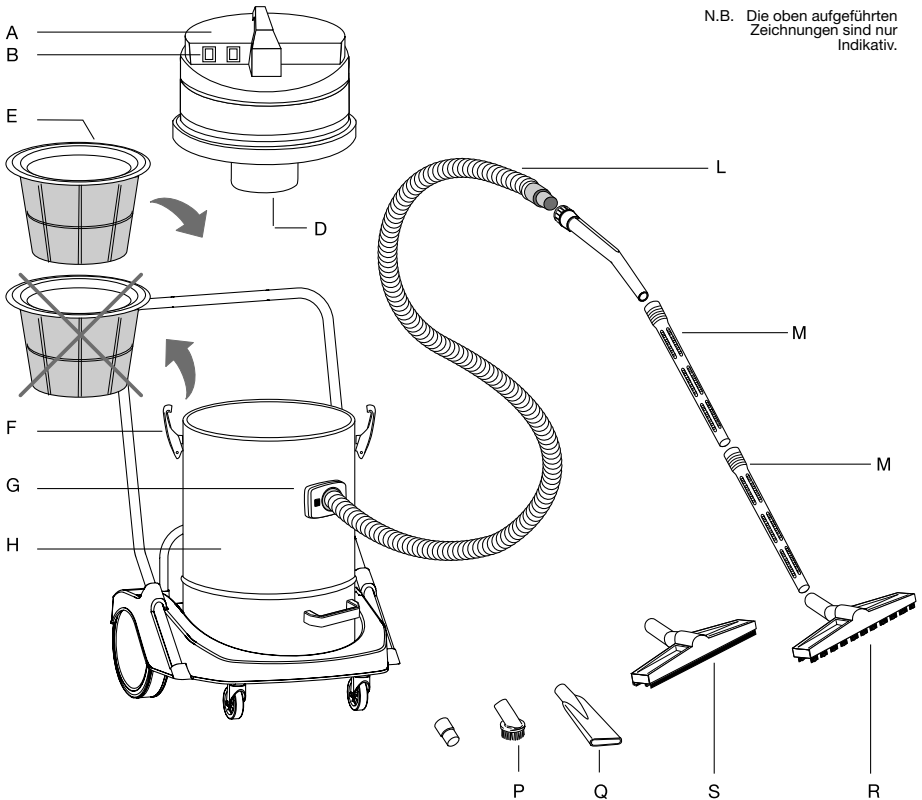
GERÄUSCHEMISSIONEN

Diese Werte sind gemäss EN 60704 - 1 (1997) / EN 60704 -2 - 1 (2001) Normen abgemessen.
Abmessung A für das Niveau des Schalldrucks des Geräts ist 75 dB (A)

Unter ungünstigen Zuführungsbedingungen kann es beim Gebrauch zu einer kurzfristigen Absenkung der Spannung kommen.

DE

N.B. Die oben aufgeführten Zeichnungen sind nur Indikativ.



BESCHREIBUNG UND MONTAGE

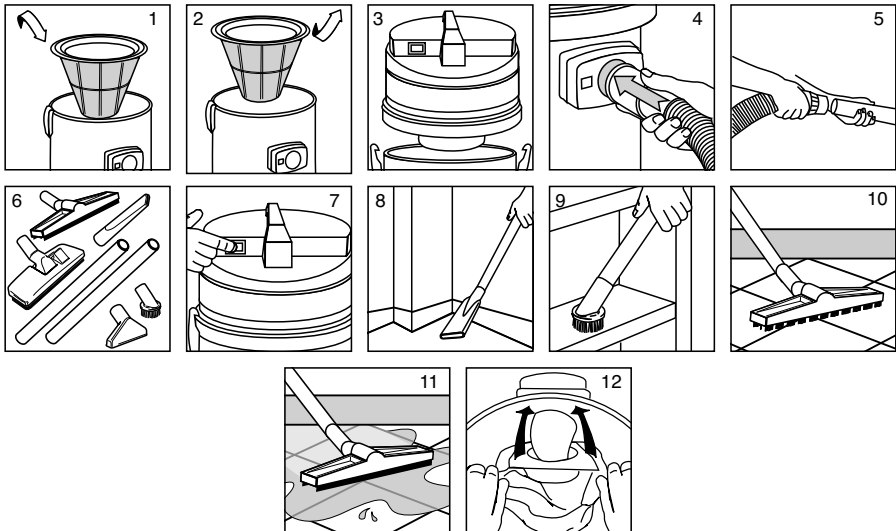
- A - Motorkopf.
- B - EIN/AUS Schalter.
- D - Schwimmer: Er verhindert, daß während des Saugens Flüssigkeit in den Motorkopf eintritt.
- E - Polyesterfilter nur zum Trockensaugen; vor Naßsaugen unbedingt zu entfernen!
- F - Befestigungsklammern.
- G - Saugstutzen.
- H - Behälter.
- L - Saugschlauch.

- M - Verlängerungsrohr.
- P - Rundbürste.
- Q - Fugendüse.
- R - Trockensaugdüse.
- S - Wassersaugdüse.

ACHTUNG

Um die Leistungsfähigkeit des Gerätes zu erhalten, wird empfohlen, den Polyesterfilter nach jedem Gebrauch zu reinigen.

DE



TROCKENSAUGEN BEDIENUNGSHINWEISE

- Textilfilter in Behälter einsetzen (Abb. 1).
- Motorkopf auf Behälter setzen und mit Klammern befestigen (Abb. 3).
- Schlauch am Saugstutzen anschließen (Abb. 4).
- Saugrohre auf Saugschlauch stecken (Abb. 5).
- Entsprechendes Zubehör auswählen und anschließen (Abb. 6)
- Stecker in Steckdose stecken, dann Gerät einschalten (Abb. 7)
- Beispiel für den Gebrauch der Fugendüse (Abb. 8).
- Beispiel für den Gebrauch der Rundbürste (Abb. 9).
- Beispiel für den Gebrauch der Bürste für Bodenreinigung (Abb.10)
- Papierfilter auf den im Gerät befindlichen Stutzen schieben (Abb.12)

NASS-SAUGEN BEDIENUNGSHINWEISE

- Textfilter abnehmen (Abb.2).
- Motorkopf auf den Tank setzen und mit Klammern befestigen (Abb.3).
- Schlauch am Saugstutzen anschließen (Abb.4).
- Saugrohre an Schlauch anschließen (Abb.5).
- Verbinde die Wasseraugdüse (Abb.6).
- Stecker in Steckdose stecken, dann Gerät einschalten (Abb.7)
- Beispiel für den Gebrauch der Wasseraugdüse (Abb. 11)

Spécification techniques

Description

Voltage	V	220-240
Fréquence	Hz	50/60
Puissance	W	2000
Dépression	mbar (max)	220
Flux d'air	l/s (max)	94
Hauteur	mm	990
Longueur	mm	560
Largeur	mm	610
Capacité du sac à poussière	l/s	51
Niveau du bruit	dB(A) ¹⁾	75
Masse (sans accessoires)	kg	24.7

INDICATIONS À OBSERVER SCRUPULEUSEMENT

- **ATTENTION:** ne pas aspirer de substances inflammables (ex. cendre de la cheminée), explosives, toxiques ou dangereuses pour la santé.
- **ATTENTION:** en cas de perte de mousse ou de liquides éteindre l'appareil immédiatement
- Les composants de l'emballage peuvent représenter de potentiels dangers (ex. sachet de plastique); conservez-les hors de portée pour les enfants, personnes ou animaux non conscientes de son comportement.
- Chaque utilisation non décrite dans ces instructions peut représenter un danger et doit être évitée.
- Lorsque l'appareil est allumé, éviter de mettre le goulot d'aspiration prêt de parties délicates (yeux, bouche, oreilles)
- Avant de l'utiliser, chaque composant de l'appareil doit être correctement assemblé.
- Vérifier que la prise correspond à la fiche de l'appareil.
- Vérifier que le voltage indiqué sur le moteur correspond au courant auquel on va brancher l'appareil.
- Ne pas laisser l'appareil allumé sans surveillance.
- Enlever toujours la fiche de la prise de courant avant d'effectuer n'importe quelle opération sur l'appareil ou lorsqu'il reste sans surveillance ou accessible aux enfants ou personnes non conscientes de ses comportements.
- Ne tirer jamais ou soulever l'appareil en utilisant le câble électrique.
- Ne pas immerger l'appareil dans l'eau pour le nettoyer, ne pas laver l'appareil avec des jets d'eau.
- Si le câble d'alimentation est endommagé, il doit être

Vous êtes priés de jeter l'emballage de façon respectueuse de l'environnement



Les matériaux à emballage pouvant être recyclés. Vous êtes priés de ne pas jeter l'emballage avec les déchets et de le recycler.

Vous êtes priés de jeter les pièces vieilles de façon respectueuse de l'environnement



Les pièces vieilles contiennent des matériaux recyclables qui doivent être récupérés. Batteries, huiles ou autres substances similaires ne doivent pas polluer l'environnement. Vous êtes donc priés de jeter les pièces vieilles de façon respectueuse de l'environnement, pour les recycler.

- ¹⁾ EN 60704-1 (1997)
EN 60704-2-1 (2001)
ISO 3744 (1994)

remplacé par le constructeur ou par le service après-vente ou par un technicien qualifié, afin d'éviter tous les risques.

- Lorsque des prolongateurs sont utilisés, vérifier qu'ils s'appuient sur des surfaces sèches et protégées contre des jets d'eau.
- Vérifier que le flotteur (D), qui sert à arrêter l'aspiration lorsque la cuve est complètement pleine de liquide ou en cas de renversement, ne soit pas endommagé ou obstrué et vérifier qu'il puisse monter.
- En cas de renversement on recommande de relever l'appareil avant de l'éteindre.
- Éteindre immédiatement l'appareil en cas de perte de liquide ou de mousse.
- Ne pas aspirer de l'eau de récipients, évier, bacs, etc.
- Ne pas utiliser de solvants et de détergents corrosifs.
- Tous les opérations de maintenance et de réparation doivent être effectuées par du personnel qualifié; les parties endommagées doivent être remplacées par de pièces de rechange originales.
- Le constructeur décline toute responsabilité pour des dégâts provoqués à personnes/choses par manque à respecter ces instructions ou lorsque l'appareil est utilisé de façon déraisonnable.

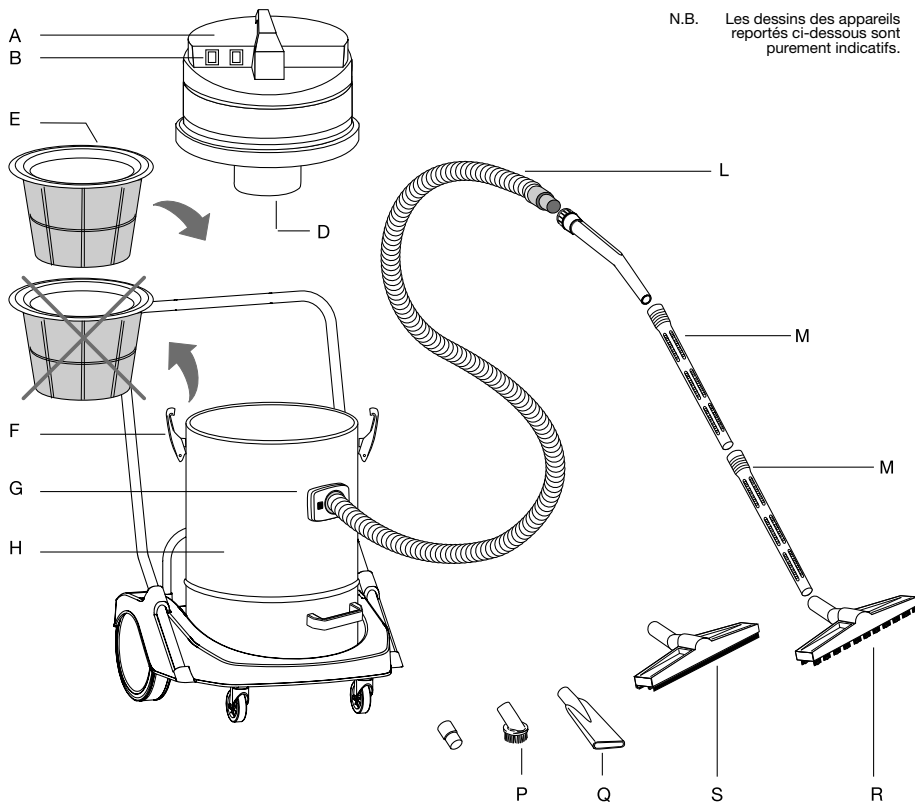
BRUIT

Valeurs mesurées selon les réglementations EN 60704 - 1 (1997) / EN 60704 - 2 - 1 (2001)

Le mesurage A du niveau de pression acoustique de l'appareil est 75 dB (A)

Dans des conditions d'alimentation défavorables, l'appareil peut provoquer des chutes de voltage transitoires.

FR



DESCRIPTION ET MONTAGE

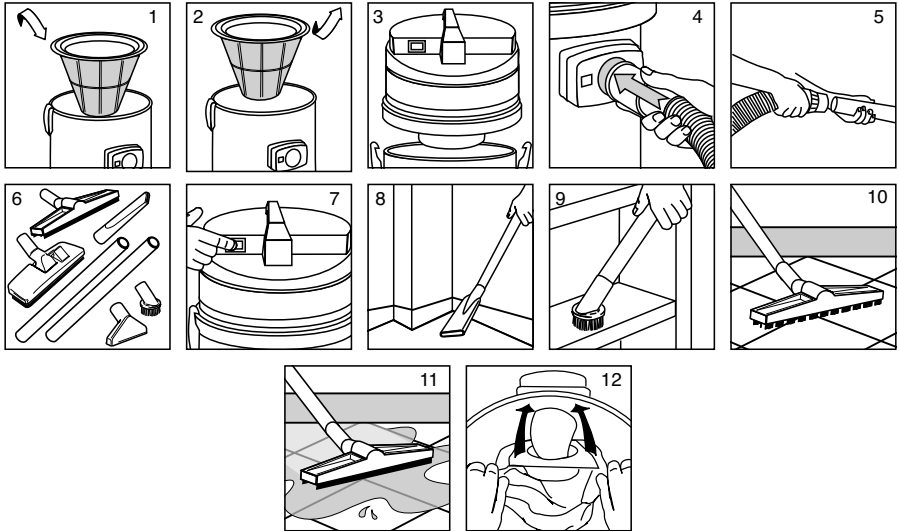
- A - Bloc moteur.
- B - Interrupteur.
- D - Flotteur pour empêcher le liquide aspiré de pénétrer dans le bloc moteur.
- E - Filtre en polyester à insérer dans la cuve pour aspirer la poussière et à enlever pour l'aspiration des liquides
- F - Crochets pour le serrage du bloc moteur sur la cuve.
- G - Connecteur d'aspiration.
- H - Cuve.
- L - Tuyau flexible.

- M - Tuyau.
- P - Brosse ronde.
- Q - Lance plate.
- R - Suceur poussière.
- S - Suceur eau.

ATTENTION

Pour assurer une parfaite efficacité d'aspiration des poussières à l'appareil, il est nécessaire de nettoyer le filtre en polyester en le secouant après chaque utilisation.

FR



ASPIRATION POUSSIÈRE MODE D'EMPLOI

- Insérer le filtre en tissu dans la cuve (Fig. 1).
- Monter la tête sur la cuve et la bloquer avec les crochets (Fig. 3).
- Insérer le tube flexible dans le connecteur (Fig. 4).
- Insérer à l'extrémité du tube flexible la rallonge (Fig. 5)
- Choisir et relier l'accessoire le plus adapté (Fig. 6).
- Allumer l'appareil après avoir branché la fiche à une prise (Fig. 7).
- Exemple d'utilisation de la lance plate (Fig. 8).
- Exemple d'utilisation de la brosse ronde (Fig. 9).
- Exemple d'utilisation de la brosse sur le carrelage (Fig.10)
- Si on prévoit l'utilisation du filtre en papier, l'introduire dans la cuve l'insérant sur le déflecteur (Fig. 12).

ASPIRATION DES LIQUIDE MODE D'EMPLOI

- Enlever le filtre en tissu de la cuve (Fig. 2).
- Monter la tête sur la cuve en la bloquant avec les crochets (Fig. 3).
- Insérer le tube flexible dans le connecteur (Fig. 4).
- Insérer à l'extrémité du tube flexible la rallonge (Fig.5)
- Relier le suceur eau (Fig. 6).
- Allumer l'appareil après avoir branché la fiche à une prise (Fig.7)
- Exemple d'utilisation du suceur eau (Fig. 11).

Datos técnicos

Descripción

Voltaje	V	220-240
Frecuencia	Hz	50/60
Potencia declarada	W	2000
Despresurización	mbar (max)	220
Flujo del aire	l/s (max)	94
Alto	mm	990
Longitud	mm	560
Ancho	mm	610
Capacidad de la bolsa	l/s	51
Nivel del ruido	dB(A) ¹⁾	75
Masa (sin accesorios)	kg	24.7

INDICACIONES A CUMPLIR ESCRUPULOSAMENTE

- **¡ATENCIÓN!**: no aspire sustancias inflamables (como por ejemplo cenizas de chimeneas), explosivas, tóxicas o peligrosas para la salud.
- **¡ATENCIÓN!**: en caso de fuga de espuma o de líquidos apague inmediatamente el aparato.
- Los componentes del embalaje pueden constituir un peligro potencial (por ejemplo los sacos de plástica): por lo tanto guárdelos fuera del alcance de los niños y demás personas o animales no conscientes de sus propias acciones.
- Toda utilización diferente de las que se indican en el presente manual puede constituir un peligro, por lo tanto debe ser prevenido.
- Cuando el aparato está en función, prevenga posicionar el agujero de aspiración cerca de partes del cuerpo como los ojos, la boca, las orejas.
- Antes de ser utilizado el aparato debe ser montado correctamente en cada una de sus partes.
- Cerciórese que la toma esté conforme al enchufe del aparato.
- Cerciórese que el valor de la tensión indicada en el bloque motor corresponda al de la energía a cuya red quiere conectar el aparato.
- No deje sin guardar el aparato cuando en funcionamiento.
- Quite siempre el enchufe de la toma de corriente antes de llevar a cabo cualquier tipo de intervención con el aparato o cuando queda sin guardar o al alcance de niños o personas no conscientes de sus propias acciones.
- No hale jamás o levante el aparato utilizando el cable eléctrico.
- No sumerja el aparato en agua para su limpieza, ni lávelo con chorros de agua.
- Si el cable de alimentación resulta estar dañado, debe

Deseche el embalaje de manera compatible con el medio ambiente



El embalaje puede ser reciclado. No lo deseche junto con los desperdicios domésticos, llévelos en cambio al reciclaje.

Deseche los componentes o las unidades viejas de manera compatible con el medio ambiente



Los componentes y las unidades viejas contienen materiales reciclables evaluables que posiblemente puedan ser aprovechados. Baterías, aceite o sustancias parecidas no deben contaminar el medio ambiente. Por lo tanto deseche las viejas unidades con valerse de los sistemas de eliminación de desechos a disposición.

¹⁾ EN 60704-1 (1997)
EN 60704-2-1 (2001)
ISO 3744 (1994)

ser reemplazado por el constructor o por el servicio de asistencia técnica o de todas maneras por una persona con título equivalente, para prevenir cualquier riesgo.

- Utilizando alargaciones eléctricas, cerciórese que éstas se extiendan en superficies secas y protegidas de posibles chorros de agua.
- Cerciórese que el flotador (D), que tiene la función de detener la aspiración cuando el tonel está completamente lleno de líquido o en caso de volcado, no presente daños u obstrucciones que puedan impedir su subida.
- En caso de volcado se recomienda volver a levantar el aparato antes de apagarlo.
- Apague inmediatamente el aparato en caso de salida de líquido o de espuma.
- No aspire agua de contenedores, lavabos, pilas, etc.
- No use solventes ni detergentes agresivos.
- Las operaciones de mantenimiento y reparación deben ser efectuadas por personal especializado: las piezas que en su caso estuvieran dañadas deben ser reemplazadas solamente con repuestos originales.
- El productor rehúsa cualquier responsabilidad por daños originados a personas o cosas debido al incumplimiento de estas instrucciones o de ser el aparato usado de manera irrazonable.

RUIDO

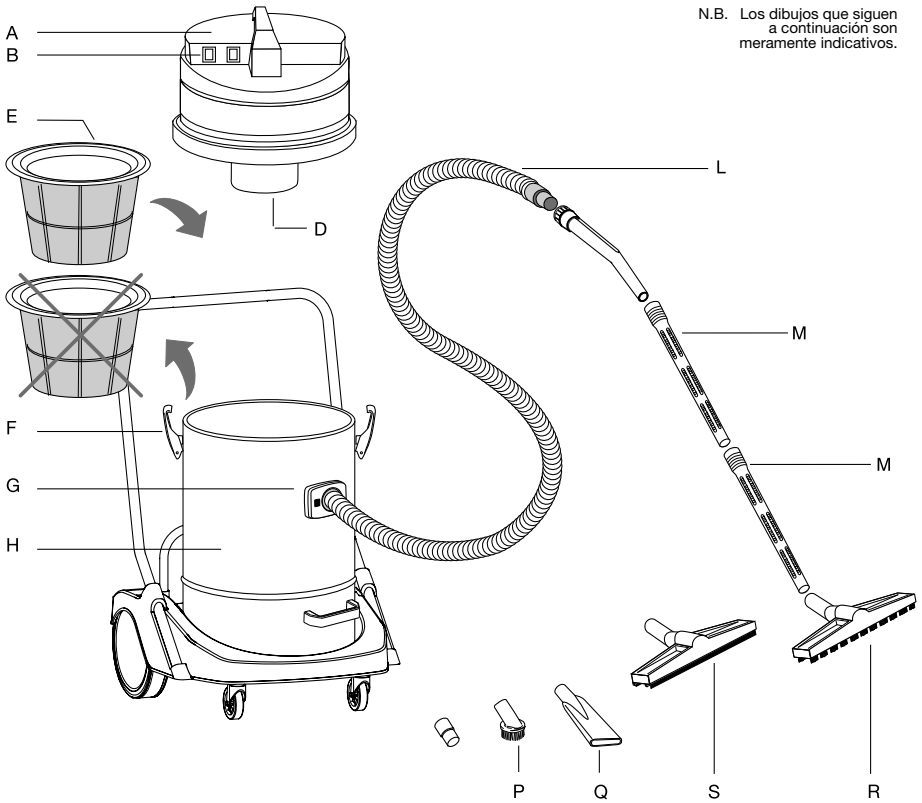
Los valores han sido medidos en conformidad con las normas EN 60704 - 1 (1997) / EN 60704 -2 - 1 (2001)

El valor de la medida A del nivel de presión acústica de la máquina es de 75 dB (A)

Bajo condiciones de alimentación desfavorables, el aparato puede provocar caídas de tensión transitorias.

ES

N.B. Los dibujos que siguen a continuación son meramente indicativos.



DESCRIPCION Y MONTAJE

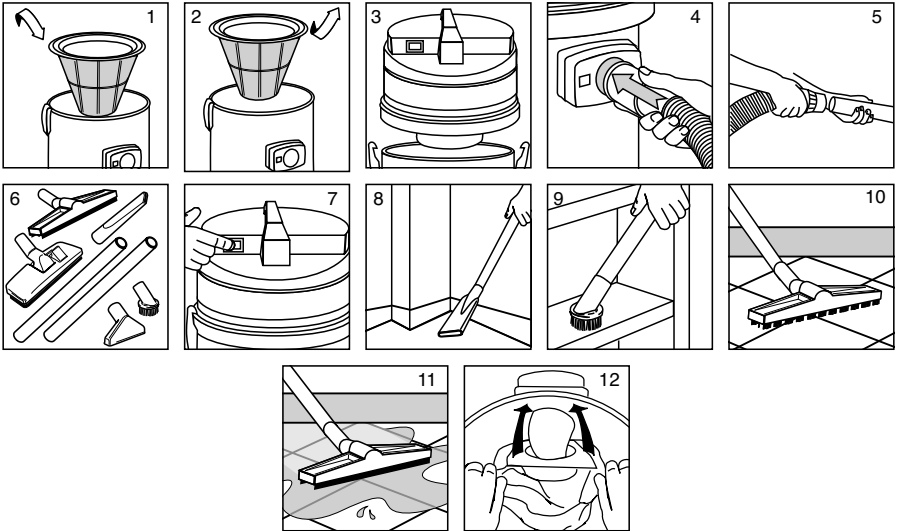
- A - Bloque del motor (Cabezal).
- B - Interruptor.
- D - Boya. Su función consiste en evitar que el líquido recogido penetre al motor durante la aspiración.
- E - Filtro de polyester para colocarlo en el depósito durante la aspiración de polvo. Cuando aspiremos líquidos es necesario retirarlo.
- F - Ganchos para cerrar el bloque del motor con el depósito. (Cierre cabezal)
- G - Entrada de aspiración. (Boca de aspiración).
- H - Depósito exterior.

- L - Manguera flexible.
- M - Tubo.
- P - Cepillo redondo.
- Q - Boquilla plana.
- R - Boquilla de polvo.
- S - Boquilla de líquidos.

ATENCION

Para conseguir una mayor eficiencia del aspirador es conveniente limpiar el filtro de polyester después de cada uso.

ES



ASPIRADOR DE POLVO FORMA DE USO

- Colocar el filtro de tela en el depósito (Fig. 1).
- Montar el cabezal del aspirador en el depósito y cerrarlo con los ganchos (Fig. 3).
- Colocar la manguera de aspiración en la boca del depósito (Fig. 4).
- Conectar los tubos al otro lado de la manguera de aspiración (Fig. 5).
- Seleccionar el accesorio más adecuado (Fig. 6).
- Enchufar el aspirador y pressionar el interruptor para ponerlo en marcha (Fig. 7).
- Ejemplo del uso de la boquilla de rincones (Fig. 8).
- Ejemplo del uso del cepillo redondo (Fig. 9).
- Ejemplo del uso de la boquilla de suelos (Fig. 10).
- Si el aspirador lleva bolsa de papel, colocarla en el interior del depósito (Boca aspiración) (Fig. 12).

ASPIRADOR DE LÍQUIDOS FORMA DE USO

- Retirar el filtro de tela del depósito (Fig. 2).
- Montar el cabezal del aspirador en el depósito y cerrarlo con los ganchos (cierres del cabezal) (Fig. 3).
- Conectar la manguera en la boca de aspiración (Fig. 4).
- Conectar los tubos al otro lado de la manguera de aspiración (Fig. 5).
- Montar la boquilla de líquidos (Fig. 6).
- Enchufar el aspirador y pressionar el interruptor para ponerlo en marcha (Fig. 7)
- Ejemplo del uso de la boquilla de líquidos (Fig. 11).

Dados técnicos

Descrição

Voltagem	V	220-240
Frequência	Hz	50/60
Potência declarada	W	2000
Depressão	mbar (max)	220
Fluxo do ar	l/s (max)	94
Altura	mm	990
Longitude	mm	560
Amplitude	mm	610
Capacidade da bolsa	l/s	51
Nível do ruído	dB(A) ¹⁾	75
Massa (sem acessórios)	kg	24.7

INDICAÇÕES A CUMPRIR ESCRUPULOSAMENTE

- **ATENÇÃO!** Não aspire substancias inflamáveis (por exemplo: cinzas de chaminés), explosivas, tóxicas ou perigosas para a saúde.
- **ATENÇÃO!** Em caso de fuga de espuma ou líquido apague imediatamente o aparelho.
- Os componentes da embalagem podem constituir um perigo potencial (por exemplo: os sacos de plástica); portanto guarda-los fora do alcance dos meninos e demais pessoas ou animais não conscientes de sus próprias acções.
- Todas as utilizações diferentes de àquelas indicadas no presente manual podem constituir um perigo, pelo tanto deve ser prevenido.
- Quando o aparelho está em função, previna pôr o orifício de aspiração perto das partes delicadas do corpo como os olhos, a boca , as orelhas.
- Antes de ser empregado, o aparelho cada uma de suas partes deve ser montada correctamente.
- Assegure-se que a toma é conforme á cavilha do aparelho.
- Assegure-se que o valor da tensão indicado acima do bloque motor corresponda ao da energia à que quer ligar o aparelho.
- Não deixe sem custodiar o aparelho se em funcionamento.
- Quite sempre o cavilha da toma de corrente antes de executar qualquer tipo de intervenção com o aparelho ou quando àquele queda sem custodiar ou ao alcance de meninos ou pessoas não conscientes de sus próprias acções.
- Jamais tire ou alce o aparelho utilizando o cabo eléctrico.
- Não submerja o aparelho em água para a limpeza, nem lava-lo com jactos de água.
- Si o cabo de alimentação é danado, deve ser substituído

Elimine a embalagem de maneira compatível com o ambiente



A embalagem pode ser reciclada. Não a elimine com o lixo doméstico, traze-la em vez à reciclagem.

Elimine os componentes ou as unidades velhas de maneira compatível com o ambiente



Os componentes e as unidades velhas contém materiais recicláveis que possivelmente têm valor e poderiam ser aproveitados. Baterias, azeite ou substancias similares não devem contaminar o ambiente. Elimine, portanto, as velhas unidades a médio dos sistemas de eliminação de desperdícios disponíveis.

- ¹⁾ EN 60704-1 (1997)
EN 60704-2-1 (2001)
ISO 3744 (1994)

pelo construtor ou pelo serviço de assistência técnica ou de todas maneiras por uma pessoa com título equivalente, para prevenir qualquer risco.

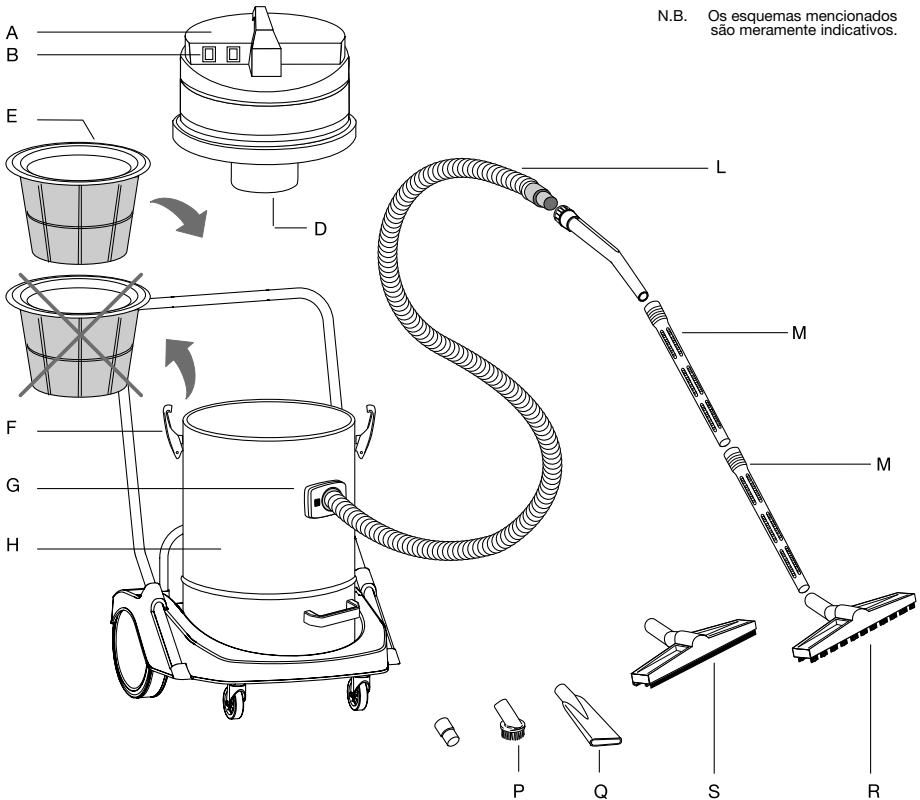
- Utilizando fios de extensão eléctricos, assegure-se que se estendam em superficies secas e protegidas de possíveis jactos de água.
- Assegure-se que o flutuador (D), que tem a função de deter a aspiração quando o tonel é completamente cheio de líquido ou em caso de derrubamento, não presente danos u obstruções que podam impedir a ascensão.
- Em caso de derrubamento recomenda-se volver a alizar o aparelho antes de apaga-lo.
- Apague imediatamente o aparelho em caso de saída de líquido ou de espuma.
- Não aspire água de recipientes, pias, reservatórios, etc.
- Não use solventes nem detergentes agressivos.
- As operações de manutenção e reparação devem ser executadas por pessoal especializado : as peças que foram danadas devem ser substituídas com peças sobresselentes originais.
- O produtor rejeita qualquer responsabilidade por danos originados à pessoas ou coisas devido ao incumprimento de estas instruções ou de ser o aparelho usado de maneira não razoável.

RUÍDO

Os valores têm sido medidos em conformidade com as normas EN 60704 - 1 (1997) / EN 60704 -2 - 1 (2001)
O valor da medida A do nível de pressão acústica da máquina é de 75 dB (A)

Em condiciones de alimentação desfavoráveis, o aparelho pode provocar caídas de tensão transitórias.

PT



DESCRIÇÃO E MONTAGEM

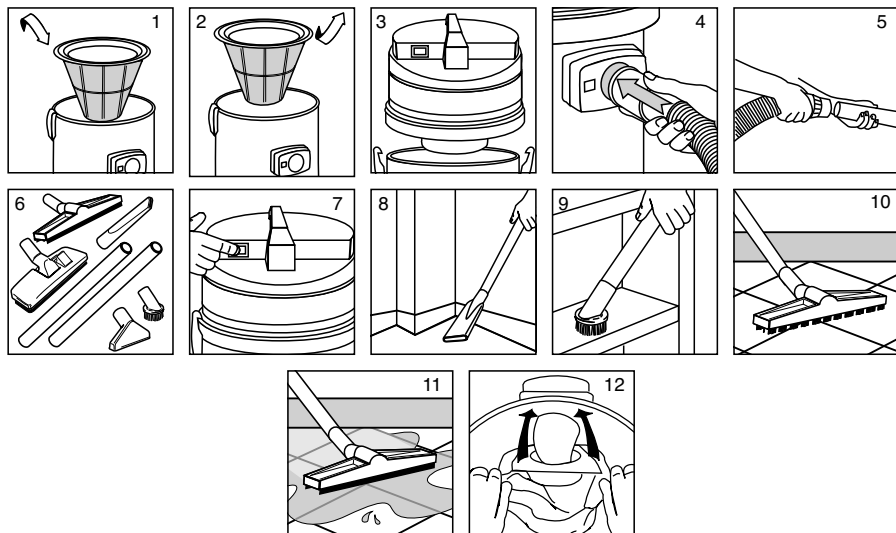
- A - Bloco de motor.
- B - Interruptor.
- D - Boia de paragem: a sua finalidade é evitar a entrada de líquidos no bloco de motor durante a aspiração.
- E - Filtro de polyester para colocar no interior do tanque durante a aspiração de poeiras. Deve ser retirado quando se aspirar líquidos.
- F - Fechos para aperto do bloco de motor ao tanque.
- G - Entrada de aspiração no tanque.
- H - Tanque.
- L - Mangueira flexível.

- M - Tubo.
- N - Adaptador.
- P - Escova redonda.
- Q - Chupador de fenda.
- R - Boquilha para poeiras.
- S - Boquilha para humidades.
- T - Boquilha para alcatifas.

ATENÇÃO

De forma a manter o bom funcionamento do aparelho, é útil limpar o filtro de polyester depois de cada utilização.

PT



INSTRUÇÕES DE UTILIZAÇÃO ASPIRAÇÃO DE POEIRAS

- Inserir o filtro de pano no tanque (Fig. 1).
- Juntar a cabeça de aspiração ao tanque. Prender com os fechos (Fig. 3).
- Ligar a mangueira flexível à entrada de aspiração (Fig. 4)
- Ligar as extensões à outra ponta da mangueira (Fig. 5)
- Escolher o acessório mais adequado (Fig. 6).
- Ligar a ficha do aspirador à tomada de corrente (Fig. 7)
- Exemplo do uso do chupador de fendas (Fig. 8).
- Exemplo do uso da escova redonda (Fig. 9).
- Exemplo do uso da escova em pavimentos (Fig. 10).
- Se usar saco de papel, inseri-lo no defletor do tanque (Fig. 12).

INSTRUÇÕES DE UTILIZAÇÃO ASPIRAÇÃO DE LÍQUIDOS

- Retirar o filtro de pano (Fig. 2).
- Juntar a cabeça de aspiração ao tanque. Prender com os fechos (Fig. 3).
- Ligar a mangueira flexível à entrada de aspiração (Fig. 4)
- Ligar as extensões à outra ponta da mangueira (Fig. 5)
- Ligar a boquilha para humidades (Fig. 6).
- Ligar a ficha do aspirador à tomada de corrente (Fig. 7)
- Exemplo del uso da boquilha para humidades (Fig. 11).



Technische gegevens

Beschrijving

Voltage	V	220-240
Frequentie	Hz	50/60
Nominaal vermogen	W	2000
Onderdruk	mbar (max)	220
Luchtstroming	l/s (max)	94
Hoogte	mm	990
Lengte	mm	560
Breedte	mm	610
Inhoud stofzak	l/s	51
Geluidsniveau	dB(A) ¹⁾	75
Gewicht (zonder accessoires)	kg	24.7

BELANGRIJK! LEES VOOR GEBRUIK DEZE INFORMATIE AANDACHTING DOOR

- **LET OP:** zuig geen ontvlambare stoffen (bijvoorbeeld haardas), explosieve, giftige of gevaarlijke voor de gezondheid stoffen op.
- **LET OP!** Onmiddellijk het toestel uitschakelen in geval van schuim of vloeistof lekken.
- Het verpakkingsmateriaal kan gevaarlijk zijn (bijvoorbeeld plastic zakjes); houd het buiten bereik van kinderen, mensen en huisdieren, die niet van hun acties bewust zijn.
- Elk gebruik, dat hier niet is aangeduid kan gevaarlijk zijn en moet worden vermeden.
- Als de toestel in werking is, houd uw ogen, gezicht, oren en andere gevoelige lichaamsdelen uit de buurt van de zuigmond.
- Vóór het gebruik moeten alle delen van het toestel correct samengesteld worden.
- Controleer of het stopcontact conform de stekker van het toestel is.
- Controleer of de spanningswaarde aangeduid op het motorblok aan de stroomwaarde van het stopcontact conform is
- Laat niet het toestel onbewaakt, als het in werking is.
- Altijd stekker uit het stopcontact trekken vóór het handelen met het toestel, of als het toestel onbewaakt is of als het zich binnen het bereik van kinderen of mensen die niet bewust van hun acties zijn, bevindt.
- Het snoer mag nooit gebruikt worden om het toestel te trekken of op te tillen.
- Het toestel mag niet in water gedompeld en niet met waterstralen gewassen worden.
- Indien het snoer beschadigd is, moet het door de fabrikant

Voer het verpakkingsmateriaal op milieuvriendelijke wijze af



Het verpakkingsmateriaal is recyclebaar. Gooi het verpakkingsmateriaal niet bij het huisvuil, maar laat het recyclen.

Voer oude units op milieuvriendelijke wijze af



Oude units bestaan uit waardevolle recyclebare materialen die moeten worden teruggewonnen. Batterijen, olie en soortgelijke stoffen mogen het milieu niet vervuilen. Voer de oude units daarom via een geschikt inzamelsysteem af.

- ¹⁾ EN 60704-1 (1997)
EN 60704-2-1 (2001)
ISO 3744 (1994)

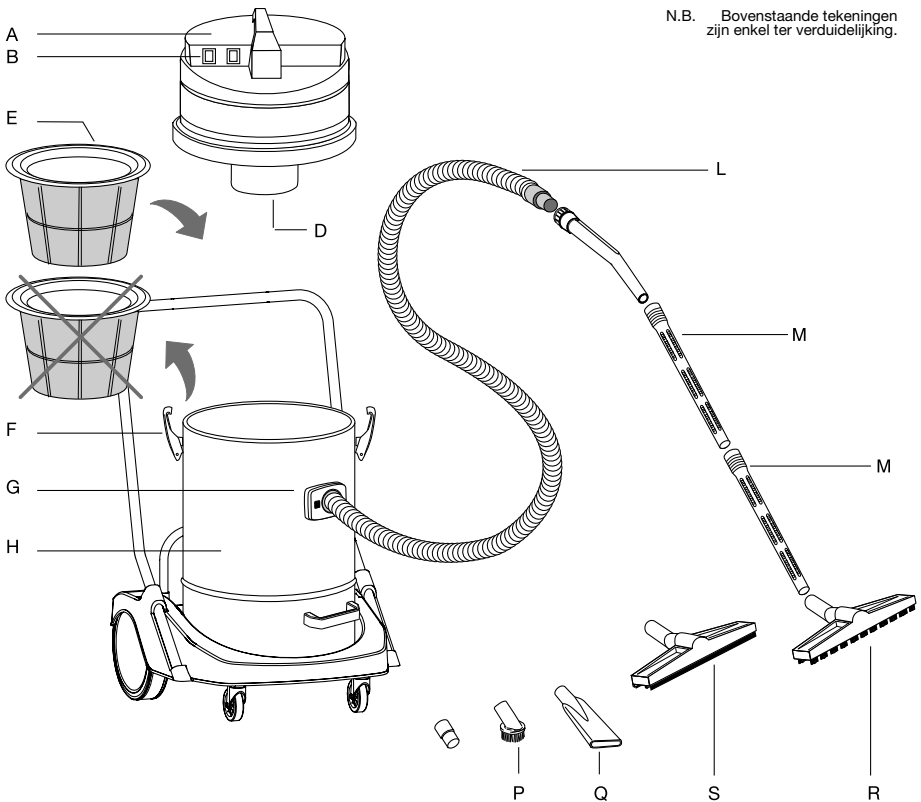
of door zijn Klantenservice of door andere vakmensen vervangen worden om alle risico's te voorkomen.

- Indien verlengsnoeren gebruikt worden, controleer dat die op droge en beschermd tegen eventuele waterstralen vlakken leggen.
- Controleer of de drijver (D), die dient om het opzuigen te stoppen als de vat volledig vol is of als het toestel kantelt, beschadigd of opgestopt is zodat hij niet weer kan omhoogkomen.
- Indien het toestel kantelt, dient u het weer op te tillen voordat u het uitschakelt.
- Onmiddellijk het toestel uitschakelen in geval van schuim of vloeistof lekken.
- Zuig geen water uit bakken, wasbakken, baden ezv. op.
- Gebruik geen oplosmiddelen of agressieve reinigingsmiddelen.
- Onderhoud en reparaties mogen alleen door vakmensen uitgevoerd worden. Indien een deel defect is, moet het alleen met originele onderdelen vervangen worden.
- De fabrikant is niet aansprakelijk voor eventuele schade aan mensen of voorwerpen tengevolge van het niet naleven van deze gebruiksaanwijzing of tengevolge van gebruik van de stofzuiger voor verkeerde doeleinden of foutieve bediening.

GELUIDSNIVEAU

Waarden gemeten overeenkomstig met de normen EN 60704 - 1 (1997) / EN 60704 - 2 -1 (2001). De A meting van de geluidsdruk van het toestel is 75 dB (A).

Onder ongunstige stroomvoorzieningsomstandigheden, kan het toestel tijdelijke spanningsverliezen veroorzaken.



N.B. Bovenstaande tekeningen zijn enkel ter verduidelijking.

BESCHRIJVING EN MONTAGE

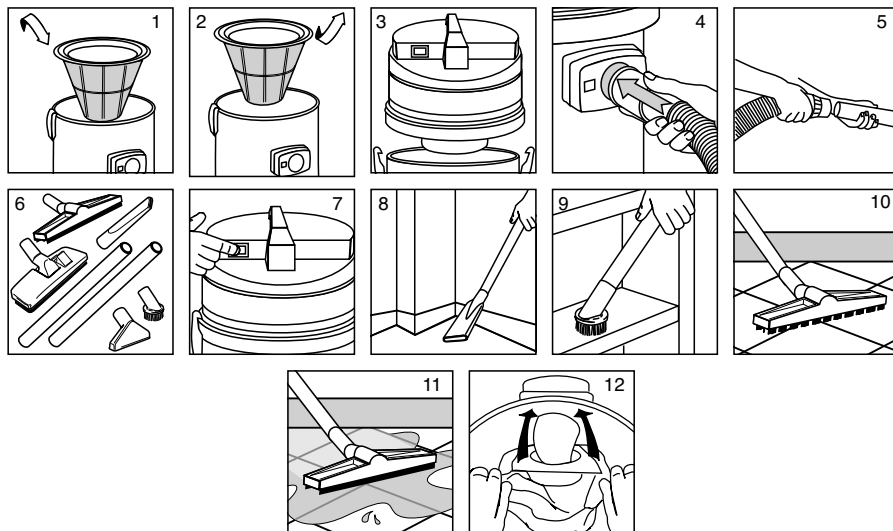
- A - Motorkop.
- B - Aan/uit schakelaar.
- D - Vlotter: deze moet voorkomen dat er water in de motorkop terecht komt tijdens het werken.
- E - Polyester standaard filter. Deze dient altijd in het toestel te zitten bij het opzuigen van stof, U moet hem echter verwijderen om water op te zuigen!
- F - Spanklem voor motorkop.
- G - Ketelingang.
- H - Ketel.
- L - Slang.

- M - Verlengbuis.
- P - Ronde borstel.
- Q - Kierzuiger.
- R - Zuigmond stof.
- S - Zuigmond water.

OPGELET

Om het rendement van uw toestel optimaal te houden, dient U regelmatig het polyester standaard filter te reinigen door het uit te kloppen en/of met een zachte borstel af te vegen.

NL



GEbruiksvoorschriften STOFZUIGEN

- Monteer het standaard filter in de ketel (Fig. 1).
- Positioneer de motorkop goed op de ketel en bevestig hem d.v.m. de spanklemmen (Fig. 3).
- Sluit de slang aan op de ketelingang (Fig. 4).
- Monteer, indien van toepassing, de verlengbuizen aan de andere kant van de slang (Fig. 5).
- Kies de meest geschikte zuigmond (Fig. 6).
- Steek de stekker in het stopcontact en stel het toestel in werking (Fig. 7)
- Toepassing met kierzuiger (Fig. 8).
- Toepassing met rondeborstel (Fig. 9).
- Voorbeeld van een toepassing vloerreiniging (Fig. 10).
- Indien een papieren stofzak is voorzien (optie), kan U deze in de ketel monteren over de keteingang (Fig. 12).

GEbruiksvoorschriften WATERZUIGEN

- Verwijder het standaard filter uit het toestel (Fig. 2).
- Positioneer de motorkop goed op de ketel en bevestig hem d.m.v. de spanklemmen (Fig. 3).
- Sluit de slang aan op de ketelingang (Fig. 4).
- Monteer, indien van toepassing, de verlengbuizen aan de andere kant van de slang (Fig. 5).
- Sluit de zuigmond voor water aan (Fig. 6).
- Steek de stekker in het stopcontact stel het toestel in werking (Fig. 7)
- Voorbeeld van een toepassing met de zuigmond voor water (Fig. 11).



Tekniske data

Beskrivelse

Spænding	V	220-240
Frekvens	Hz	50/60
Nominel effekt	W	2000
Undertryk	mbar (max)	220
Luftkapacitet	l/s (max)	94
Højde	mm	990
Længde	mm	560
Bredde	mm	610
Kapacitet af filterposen til støvsopsamling	l/s	51
Lydtryksniveau	dB(A) ¹⁾	75
Vægt (uden tilbehør)	kg	24.7

INSTRUKTIONER SOM SKAL FØLGES OMHYGGELIGT

- **ADVARSEL:** opsug ikke brændbare materialer (f.eks. kaminaske), eksplosive, giftige eller sundhedsskadelige materialer.
- **ADVARSEL:** I tilfælde af udslip af skum eller væske slukkes øjeblikkeligt.
- Emballagens komponenter være farlige (f.eks. plastikposer). Hold dem derfor uden for rækkevidde af børn, andre personer eller dyr.
- Enhver brug, som ikke er beskrevet i manualen, kan være farlig bør derfor undgås.
- Når apparatet er i brug, skal man undgå at munden kommer for tæt på sarte områder af kroppen, f.eks. øjne, mund eller ører.
- Før apparatet tages i brug, skal alle dele monteres korrekt.
- Kontrollér stikkontakten passer til stikket på apparatet.
- Kontrollér at den angivne spændingsværdi på motorblokken svarer til den strømforsyning, apparatet skal kobles til.
- Lad ikke apparatet stå ubevogtet, når det tændt.
- Tag altid stikket ud af kontakten før en hver form for indgreb på apparatet, hvis det står ubevogtet, inden for rækkevidde af børn eller andre personer, der ikke er bevidste om deres handlinger.
- Træk eller løft aldrig apparatet ved at hive i ledningen.
- Kom aldrig apparatet i vand under rengøringen, og vask ikke med vandstråler.
- Hvis el-ledningen er beskadiget, skal den udskiftes af fabrikanten eller af dennes tekniske

Sørg venligst for miljøvenlig bortskaffelse af emballagen



Emballagen er lavet af materialer, der egner sig til genbrug. Undlad venligst at smide emballagen ud sammen med husholdningsaffaldet, men sørg for, at den genanvendes.

Sørg venligst for miljøvenlig bortskaffelse af gamle apparater



De gamle apparater indeholder genanvendelige materialer, som derfor bør genindvindes. Sørg for, at batterier, olie og lignende stoffer ikke forurener miljøet. Derfor skal gamle apparater bortskaffes med passende samlemetoder.

- ¹⁾ EN 60704-1 (1997)
EN 60704-2-1 (2001)
ISO 3744 (1994)

kundeservice, og under alle omstændigheder af en tilsvarende fagmand, for at undgå en hver form for risiko.

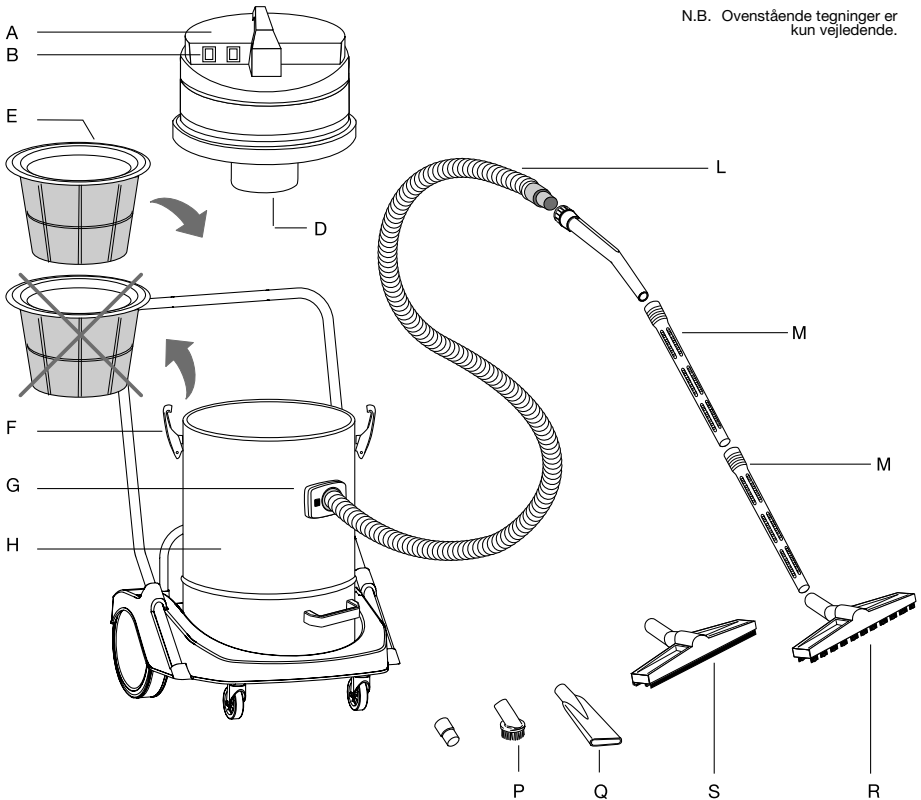
- Hvis der bruges forlængerledninger, skal man sikre sig, at de hviler på tørre overflader og er beskyttet mod eventuelle vandstænk.
- Kontrollér, at flyderen (D), der har til formål at standse støvsugeren, når beholderen er helt fyldt med væske, eller hvis den vælter, ikke er beskadiget eller blokeret, så den ikke kan hæves.
- Hvis støvsugeren vælger, anbefales, at man rejser apparatet op igen, før det slukkes.
- Sluk straks apparatet, hvis der slipper væske eller skum ud.
- Sug ikke vand op fra beholdere, håndvaske, badekar og lign.
- Brug ikke opløsningsmidler eller stærke rengøringsmidler.
- Vedligeholdelse og reparation skal altid foretages af fagfolk. Eventuelle ødelagte dele må kun erstattes af originale reservedele.
- Fabrikanten frasiger sig et hvert ansvar for skader på personer eller ting som følge af manglende overholdelse af disse instrukser eller uhensigtsmæssig brug af apparatet.

STØJNIVEAU

Værdier målt i overensstemmelse med normerne EN 60704 - 1 (1997) / EN 60704 - 2 - 1 (2001)
Målingen A af maskinens lydtryksniveau er 75 dB (A)

Ved utilstrækkelig strømtilførsel kan apparatet medføre midlertidige spændingsfald

DK



N.B. Ovenstående tegninger er kun vejledende.

BESKRIVELSE OG MONTERING

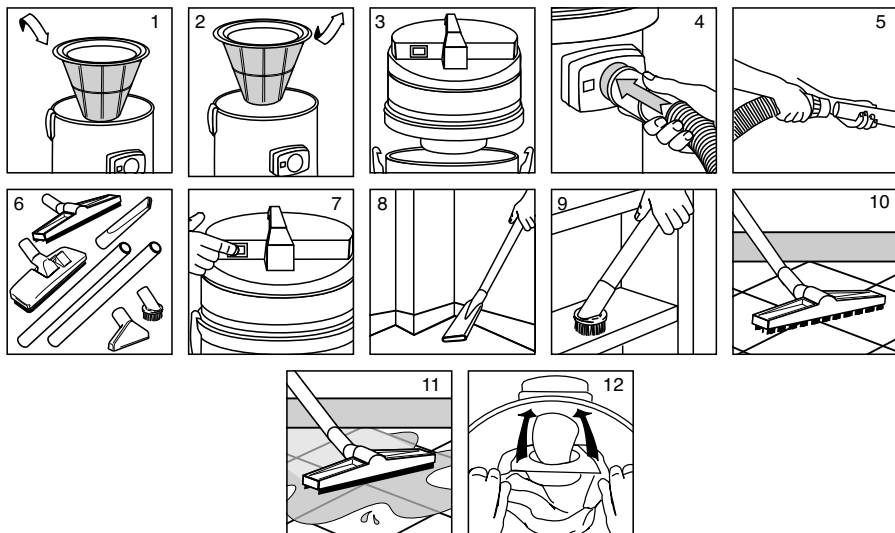
- A - Motorblok.
- B - Kontakt.
- D - Svømmer: Dens formål er at undgå væsker trænger ind i motorblokken under sugedrift.
- E - Polyester-filter til indsætning i beholderen til opsamling af støv og kan fjernes ved væskesugning.
- F - Kroge til fastgørelse af motorblock til beholderen.
- G - Sugeindgang.
- H - Beholder.

- L - Fleksibel slange.
- M - Rustfri forlængelse.
- P - Rund børste.
- Q - Flad lanse.
- R - Støvtilbehør.
- S - Vådtilbehør.

VIGTIGT

For at sikre at maskinen er effektiv, er det godt at rense polyester-filteret efter hvert brug.

DK



BRUGSVEJLEDNING

- Isæt stof-filteret i beholderen (Fig. 1).
- Monter toppen på beholderen og fastgør den med kroge (Fig. 3).
- Isæt den fleksible slange i indgangen (Fig. 4).
- Isæt forlængere på den anden side af den fleksible slange (Fig. 5).
- Udvælg og isæt det mest passende tilbehør (Fig. 6).
- Sæt stikket i kontakten og tænd maskinen (Fig. 7).
- Eksempel på brug af flad lanse (Fig. 8).
- Eksempel på brug af rund børste (Fig. 9).
- Eksempel på brug af børste for rengøring af gulv (Fig. 10).
- Hvis en papirpose er til rådighed, sæt den i beholderen på deflektoren (Fig. 12).

BRUGSVEJLEDNING

- Fjern stof-filterposen (Fig. 2).
- Monter toppen på beholderen og fastgør den med kroge (Fig. 3).
- Isæt den fleksible slange i indgangen (Fig. 4).
- Isæt forlængere på den anden side af den fleksible slange (Fig. 5).
- Tilslutning af udstyr for vand (Fig. 6).
- Sæt stikket i kontakten og tænd maskinen (Fig. 7).
- Eksempel på brug af udstyr til vand (Fig. 11).

Tekniset tiedot

Kuvaus

Jännite	V	220-240
Taajuus	Hz	50/60
Nimellisteho	W	2000
Alipaine	mbar (max)	220
Ilmavirtaus	l/s (max)	94
Korkeus	mm	990
Pituus	mm	560
Leveys	mm	610
Pölypussin tilavuus	l/s	51
Äänitaso	dB(A) ¹⁾	75
Paino (ilman varusteita)	kg	24.7

OHJEITA, JOITA TULEE EHDOTTOMASTI NOUDATTAA

- **HUOM:** älä imuroi helposti syttyviä (esim. takan tuhka), räjähtäviä, myrkyllisiä tai terveydelle vaarallisia aineita.
- **HUOM:** jos vaahtoa tai nestettä valuu ulos, kytkke välittömästi virta pois päältä.
- Pakkausten komponentit voivat aiheuttaa vaaraa (esim. muovipussi): säilytä niitä siksi lapsilta ja eläimiltä ulottumattomissa.
- Kaikki muu, kuin tässä ohjekirjassa mainittu käyttö voi aiheuttaa vaaraa ja sitä tulee välttää.
- Kun laite on toiminnassa, vältä imusuuttimen asettamista herkkien kehon osien läheisyyteen, kuten silmät, suu ja korvat.
- Ennen käyttöä laitteen kaikki osat tulee asentaa oikein.
- Varmista, että pistorasia vastaa laitteen pistoketta.
- Varmista, että moottoriryhmään merkitty jännitteen arvo vastaa sen energian lähteen arvoa, johon laite kytketään.
- Älä jätä käynnissä olevaa laitetta ilman valvontaa.
- Irrota aina pistoke pistorasiasta ennen laitteeseen suoritettavia toimenpiteitä tai jos se jää ilman valvontaa tai lasten tai sellaisten ihmisten ulottuville, jotka eivät tiedosta tekojaan.
- Älä milloinkaan vedä tai nosta laitetta sähköjohdosta vetämällä.
- Älä puhdistaa laitetta veteen upottamalla tai pese sitä vesisuihkulla.

Hävitä pakkaus ympäristöä säästävällä tavalla



Pakkausmateriaalit voidaan käyttää uudelleen. Älä hävitä pakkausta yhdessä kotitalousjätteiden kanssa, vaan pane se kierrätykseen.

Hävitä vanhat laitteet ympäristöä säästävällä tavalla



Vanhat laitteet sisältävät arvokasta kierrätettävää materiaalia, jota tulisi hyödyntää. Paristoja, öljyä ja vastaavia aineita tulee käsitellä siten, etteivät ne saastuta ympäristöä. Hävitä vanhat laitteet asianmukaisten keräysjärjestelmien välityksellä.

- ¹⁾ EN 60704-1 (1997)
EN 60704-2-1 (2001)
ISO 3744 (1994)

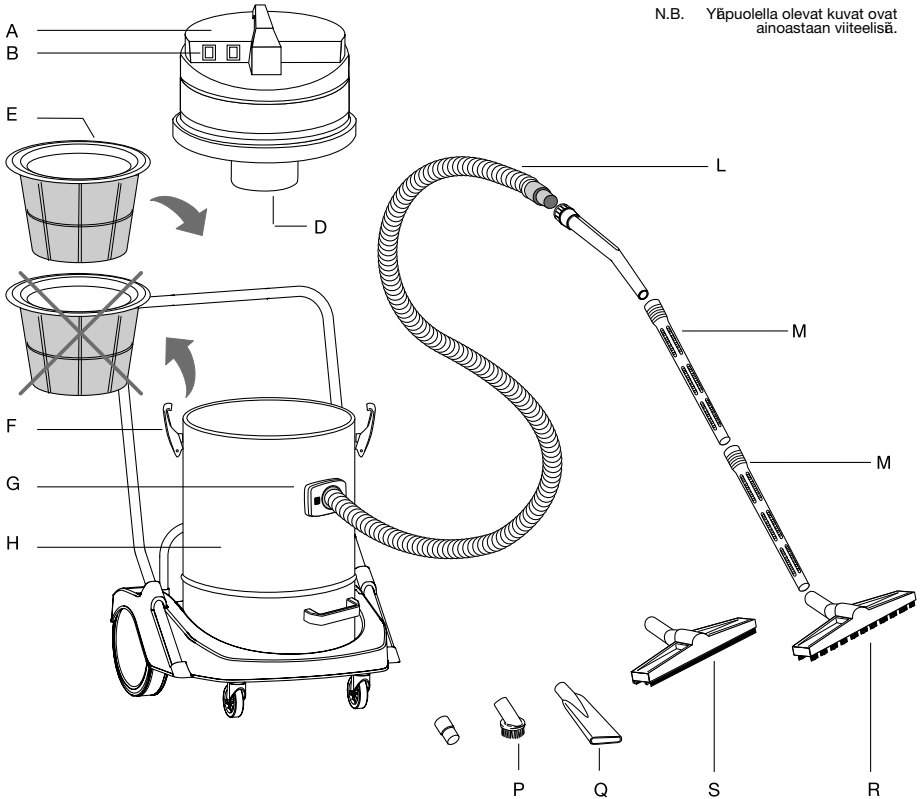
- Jos sähköjohto on vioittunut, se tulee vaihtaa valmistajan, teknisen huoltopalvelun tai sellaisen henkilön toimesta, jolla on tehtävään tarvittava pätevyys, jotta välttyttäisiin riskeiltä.
- Jos käytetään jatkojohtoja, tulee varmistaa, että ne on asetettu kuiville pinnoille, jossa ne ovat suojattuina mahdollisilta vesiroiskeilta.
- Varmista, että uimurissa (D), jonka tehtävänä on pysäyttää imurointi, kun säiliö on täynnä tai, jos laite kaatuu ei ole vaurioita tai tukkeutumia, jotka voivat estää sitä nousemasta.
- Jos laite kaatuu, nosta se ylös ennen kuin kytket sen pois päältä.
- Kytke välittömästi laite pois päältä, jos siitä vuotaa vaahtoa tai nestettä.
- Älä imuroi vettä astioista, pesuainesta, altaista, jne.
- Älä käytä liuottimia tai aggressiivisia pesuaineita.
- Huolto ja korjaukset tulee aina suorittaa erikoistuneen henkilökunnan toimesta; mahdollisesti voittuneet osat tulee vaihtaa ainoastaan alkuperäisiin varaosiin.
- Valmistaja ei vastaa sellaisista henkilöihin tai esineisiin kohdistuvista vahingoista, jotka aiheutuvat näiden käyttöohjeiden laiminlyömisestä tai laitteen huolimattomasta käytöstä.

MELUN TASO

Arvot mitattu normien EN 60704 - 1 (1997) / EN 60704 - 2 - 1 (2001) mukaisesti Koneen äänenpaineen tason mitta A on 75 dB (A)

Huonoissa virran syöttöolosuhteissa laite voi aiheuttaa ohimenevää jännitehäviötä.

FI



N.B. Yläpuolella olevat kuvat ovat ainoastaan viitteisiä.

ERITTELY JA KOKOAMISOHJEET

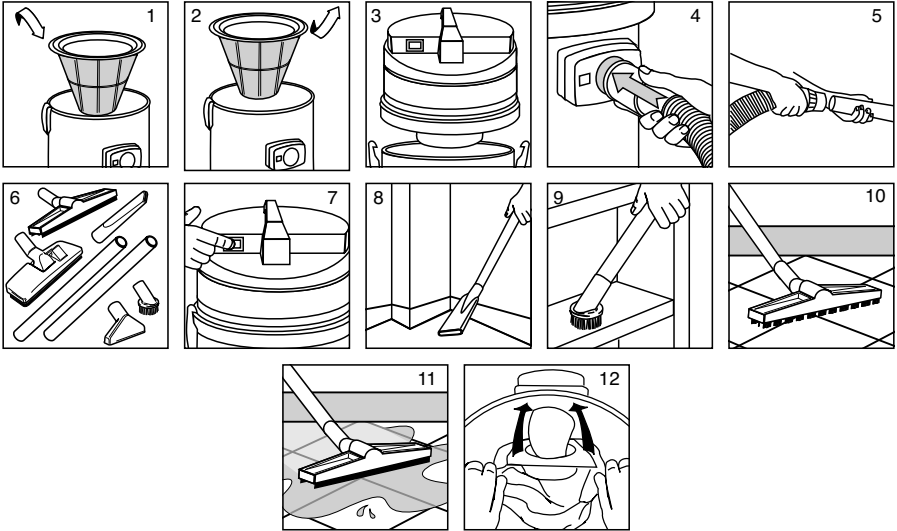
- A - Moottori kansi.
 B - Katraisija.
 D - Uimiri; uimurin virheetön toiminta on tärkeää että nestettä ei pääse imuroinnin aikana moottorille.
 E - Polyesterisuodatin asetetaan säiliöön imuroitaessa kuivaa. Polyesterisuodatin poistetaan imuroitaessa nestettä.
 F - Moottoriosia kiinnitetään hakasilla säiliöön.
 G - Imuyhde.
 H - Säiliö.
 L - Joustava imuletku.

- M - Ruostomat imuputket.
 P - Pyöreä harjasuulake.
 Q - Rakosuulake.
 R - Pölysuulake.
 S - Vesisuulake.

TÄRKEÄÄ

Imutehon moitteettoman toiminnan takaamiseksi on hyvä tapa puhdistaa polyesterisuodatin (vakiosuodatin) jokaisen imurointikerran jä lkeen.

FI



KÄYTTÖOHJE

- Aseta vakiosuodatin säiliöön (Kuva 1).
- Kiinnitä säiliö ja moottoriosia hakasilla (Kuva 3).
- Kytke imuletku säiliössä olevaan liittimeen (Kuva 4).
- Kytke muoviputket imuletkun toiseen päähän (Kuva 5).
- Valitse työhön sopiva suulake (Kuva 6).
- Kytke sähköpistoke ja käynnistä imuri (Kuva 7).
- Esim. imurointia rakosuulakkeella (Kuva 8).
- Pyöreän harjasuulakken käyttö (Kuva 9).
- Lattiasuulakkeen käyttö (Kuva 10).
- Käytettäessä paperipussia, aseta se säilön suuntaisesti (Kuva 12).

KÄYTTÖOHJE MÄRKÄIMUROINTI

- Poista vakiosuodatin säiliöstä (Kuva 2).
- Kiinnitä säiliö ja moottoriosia hakasilla (Kuva 3).
- Kytke imuletku säiliössä liittimeen (Kuva 4).
- Kytke muoviputket imuletkun toiseen päähän (Kuva 5).
- Kiinnitä vesisuulake (Kuva 6).
- Kytke sähköpistoke ja käynnistä imuri (Kuva 7).
- Vesisuulakkeen käyttö (Kuva 11).

Tekniska data

Beskrivning

Spänning	V	220-240
Frekvens	Hz	50/60
Märkeffekt	W	2000
Sugeffekt	mbar (max)	220
Luftflöde	l/s (max)	94
Höjd	mm	990
Längd	mm	560
Bredd	mm	610
Dampmpåse	l/s	51
Ljudnivå	dB(A) ¹⁾	75
Vikt (utan tillbehör)	kg	24.7

ANVISNINGAR SOM SKA FÖLJAS NOGGRANT

- **VARNING:** sug inte upp eldfarliga material (t.ex. aska från öppen spis) eller material som är explosiva, giftiga eller hälsoskadliga.
- **VARNING:** stäng av omedelbart i händelse av skum- eller vätskeläckage.
- Delarna som används till förpackningen (t.ex. plastpåsar) kan vara farliga: håll dem utom räckhåll för barn och djur, samt personer som inte ansvarar för sina handlingar.
- All annan användning än den som anges i denna manual kan vara riskfylld och bör därför undvikas.
- Håll insugsmunstycket bort från kroppen - och framförallt känsliga kroppsdelar som ögon, mun och öron - när dammsugaren är i funktion.
- Montera dammsugarens alla delar korrekt innan du använder den.
- Kontrollera att eluttaget överensstämmer med dammsugarens kontakt.
- Kontrollera att späningsvärdet som anges på motorblocket överensstämmer med nätspänningen där du ansluter apparaten.
- Lämnna inte dammsugaren utan uppsikt när den är i funktion.
- Tag alltid ur kontakten ur eluttaget innan du utför någon typ av ingrepp på dammsugaren eller när du inte har uppsikt över den och när den är inom räckhåll för barn och andra personer som inte är medvetna om sina handlingar.
- Dra aldrig i elsladden för att flytta eller lyfta dammsugaren.
- Sänk aldrig ner dammsugaren i vatten för att rengöra den och använd inte vattenstrålar vid rengöring.

Kom ihåg att göra dig av med förpackningen på ett miljövänligt sätt



Materialet som förpackningen är tillverkad av kan återvinnas. Var god släng inte förpackningen som om den vore en del av det vardagliga avfallet, utan använd en miljövänlig behållare avsedd för denna typens material.

Kom även ihåg att göra dig av med använda delar på ett miljövänligt sätt



Gamla och använda delar innehåller material som ska återvinnas. Batterier, olja och liknande substanser kan annars förorena miljön. Gör dig därför alltid av med delar du inte längre behöver på ett miljövänligt sätt som redan används i samhället.

- ¹⁾ EN 60704-1 (1997)
EN 60704-2-1 (2001)
ISO 3744 (1994)

- Om elsladden skadas ska den bytas ut av tillverkaren eller ett av deras servicecentrum och i alla händelser av en kvalificerad person, detta för att förebygga alla risker.
- Om du använder förlängningssladdar, kontrollera att de är placerade på torra ytor, skyddade från eventuella vattenstänk.
- Kontrollera att flottören (D) - som har till funktion att stoppa insugningen när behållaren är helt vätskefylld eller tippas - inte är skadad eller har hinder som gör att den inte kan stiga.
- Om behållaren tippas bör apparaten ställas upp igen innan den stängs av.
- Stäng omedelbart av apparaten vid skum- eller vätskeläckage.
- Sug aldrig upp vatten från behållare, tvättställ, badkar, osv.
- Använd inte frätande lösningsmedel eller rengöringsmedel.
- Service och reparationer ska alltid utföras av specialiserad personal. Eventuella skadade delar ska endast bytas ut mot originalreservdelar.
- Tillverkaren avsägar sig allt ansvar för skador på personer eller föremål som uppkommit p.g.a. att dessa anvisningar inte respekteras eller om utrustningen används på ett felaktigt sätt.

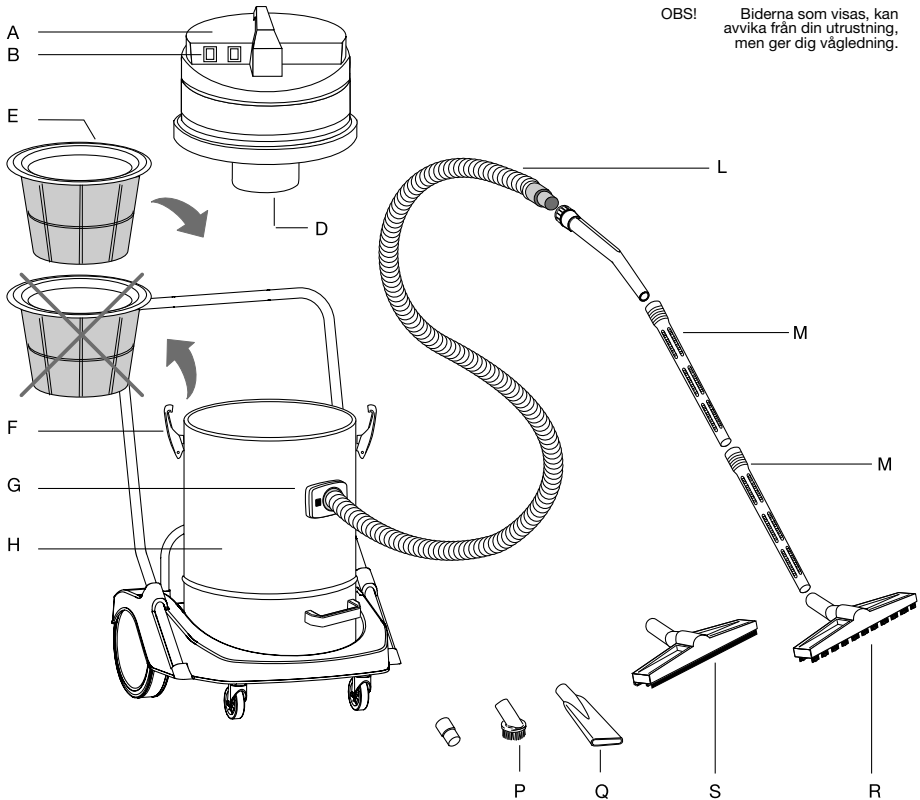
LJUDNIVÅ

Värden uppmätta enligt normerna EN 60704 - 1 (1997) / EN 60704 - 2 - 1 (2001)

Mätning A av maskinens ljudtrycksnivå är 75 dB (A)

Vid ogynnsamma strömtillförselhållanden kan apparaten orsaka tillfälliga spänningsfall.

SE



OBS! Biderna som visas, kan avvika från din utrustning, men ger dig vägledning.

BESKRIVNING OCH MONTERING

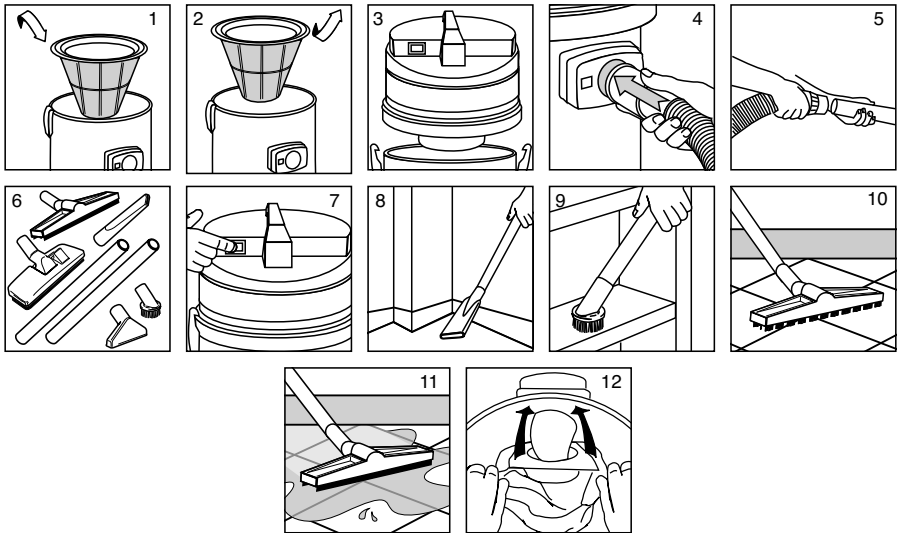
- A - Motortopp.
- B - Strömbrytare.
- D - Flottör, förhindrar att vattnet stiger upp och in i motorn.
- E - Polyesterfilter att sättas i tanken vid tordsug, men tagas bort vid vattensug.
- F - Hållare för motortopp mot dammbehållaren.
- G - Sugintag.
- H - Dammbehållare.
- L - Sugslang.
- M - Sugrör.

- P - Rund borstmunstycke.
- Q - Fogmunstycke.
- R - Tordsugmunstycke.
- S - Våtsugmunstycke.

OBS!

För att bibehålla en hög sugförmåga, rekommenderas att rengöra (dammsuga) polyesterfiltret efter varje städ tillfälle.

SE



TORRSUG BRUKSANVISNING

- Sätt polyesterfiltret i dammbehållaren (Bild 1).
- Sätt på motortoppen och spänn fast hållarna (Bild 3).
- Sätt sugslangen i insuget på dammbehållaren (Bild 4).
- Sätt samman sugrören och sugslangen (Bild 5).
- Välj lämpligt munstycke (Bild 6).
- Sätt elsladden i eluttaget och starta maskinen (Bild 7).
- Så här kan du använda fogmunstycket (Bild 8).
- Hur man använder den runda borsten (Bild 9).
- Hur man kan använda borste för rengöring av golv (Bild 10).
- Så här sätter du dit engångspåsen på insugsstussen i behållaren (Bild 12).

VÅTSUG BRUKSANVISNING

- Tag bort polyesterfiltret (Bild. 2).
- Sätt på motortoppen och spänn fast hållarna (Bild. 3).
- Sätt sugslangen i insuget på dammbehållaren (Bild. 4).
- Sätt samman sugrören och sugslangen (Bild. 5).
- Sätt fast våtsugmunstycket (Bild. 6).
- Sätt elsladden i eluttaget och starta maskinen (Bild.7)
- Hur man använder våtmunstycket (Bild. 11).



Tekniske data

Beskrivelse		
Spenning	V	220-240
Frekvens	Hz	50/60
Nominell styrke	W	2000
Depresjon	mbar (maks)	220
Luftmengde	l/s (maks)	94
Høyde	mm	990
Lengde	mm	560
Bredde	mm	610
Kapasitet støvsugerpose	l/s	51
Akustisk nivåtrykk	dB(A) ¹⁾	75
Vekt (uten tilleggsutstyr)	kg	24.7

INSTRUKSER SOM MÅ FØLGES NØYE

- **ADVARSEL:** sug aldri opp materiale som er brennbart (f.eks. peisaske), eksplosivt, giftig eller helsefarlig.
- **ADVARSEL:** skru umiddelbart av ved skum- eller væskelekkasje.
- Emballasjedelene kan være farlige (f.eks. plastikkposer). Oppbevar dem derfor utilgjengelig for barn og dyr.
- Ethvert bruk av apparatet som ikke er oppgitt i denne bruksanvisningen kan være farlig, og må derfor unngås.
- Når apparatet er på, unngå å holde sugemunnstykket nære delikate deler av kroppen som øyne, munn og ører.
- Før apparatet tas i bruk må alle deler være montert på korrekt måte.
- Forsikre deg om at kontakten passer til støpselet på apparatet.
- Forsikre deg om at spenningsverdien som er å finne på motorenheten passer med strømmettet hvor det skal koples til.
- La aldri apparatet være uten tilsyn når det er i drift.
- Trekk alltid ut støpselet fra den elektriske kontakten før et hvert vedlikehold blir utført på apparatet eller når apparatet er uten tilsyn eller tilgjengelig for barn eller personer som ikke er bevisste sine handlinger.
- Trekk eller løft aldri apparatet i den elektriske ledningen.
- Dypp aldri apparatet i vann ved rengjøring, og vask det heller aldri direkte med vannstråler.

Vi ber deg om å kvitte deg med emballasjen på en miljøvennlig måte



Materialene i emballasjen kan resirkuleres. Vennligst ikke kast emballasjen sammen med vanlig avfall men lever det til resirkulering.

Vi ber deg om å kvitte deg med brukte deler på en miljøvennlig måte



Brukte deler inneholder verdifulle resirkulerbare materialer som bør utnyttes. Batterier, olje og lignende substanser må ikke forurense miljøet. Vær derfor vennlig å kvitte deg med delene gjennom passende systemer for oppsamling.

¹⁾ EN 60704-1 (1997)
EN 60704-2-1 (2001)
ISO 3744 (1994)

- Om den elektriske ledningen er skadet må den skiftes ut av produsenten eller av et autorisert servicesenter, eller i alle tilfeller av en faglært person, for å unngå unødvendige risikoer.
- Om du tar i bruk skjøteledninger, forsikre deg om at den ligger på tørre overflater og at den er beskyttet mot vannsprut.
- Kontroller at flottøren (D) - som har som funksjon å stoppe oppsugingen når beholderen er helt full av væske eller ved tipping - ikke er skadet eller har forhindringer som gjør at den ikke kan stige.
- Om beholderen tipper, bør apparatet stilles opp igjen innen det skrur av.
- Skru umiddelbart av apparatet ved skum- eller væskelekkasje.
- Sug ikke opp vann fra beholdere, vasker, kar, etc..
- Anvend ikke etsende løsningsmidler eller rengjøringsmidler.
- Vedlikehold og reparasjoner må alltid utføres av faglært personale. De delene som eventuelt måtte skades, skal kun skiftes ut med originaldelene.
- Produsenten fraskriver seg ethvert ansvar for skader påført personer eller ting grunnet ukorrekt bruk av denne bruksanvisningen eller om apparatet blir brukt på en uansvarlig måte.

STØY

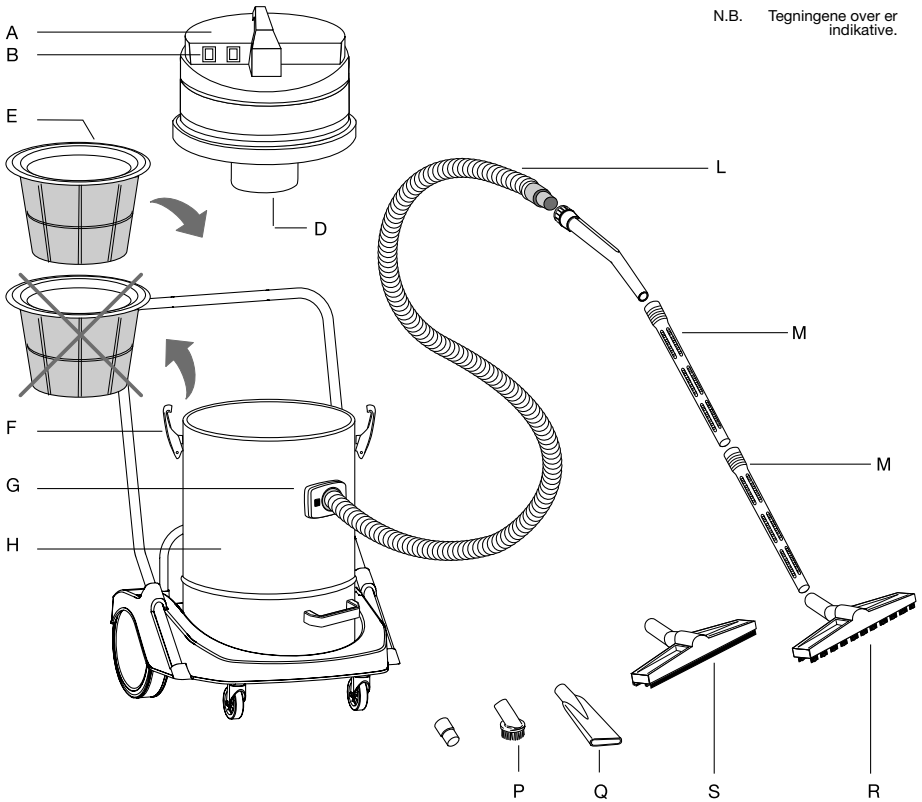
Verdier målt i overensstemmelse med EN 60704 - 1 (1997) / EN 60704 - 2 - 1 (2001)

Måling A av lydtrykknivået på maskinen er 75 dB (A)

Ved ugunstige strømtilførselsvilkår, kan apparatet forårsake midlertidige spenningsfall.



N.B. Tegningene over er indikative.



MONTERINGSBESKRIVELSE

- A - Motortopp.
- B - Bryter.
- D - Fløttor som lukker slik at væske ikke suges inn i motortoppen.
- E - Polyesterfilter for plassering i tank.
- F - Klips som holder motortopp til tank.
- G - Sugestuss.
- H - Tank.
- L - Sugeslange.

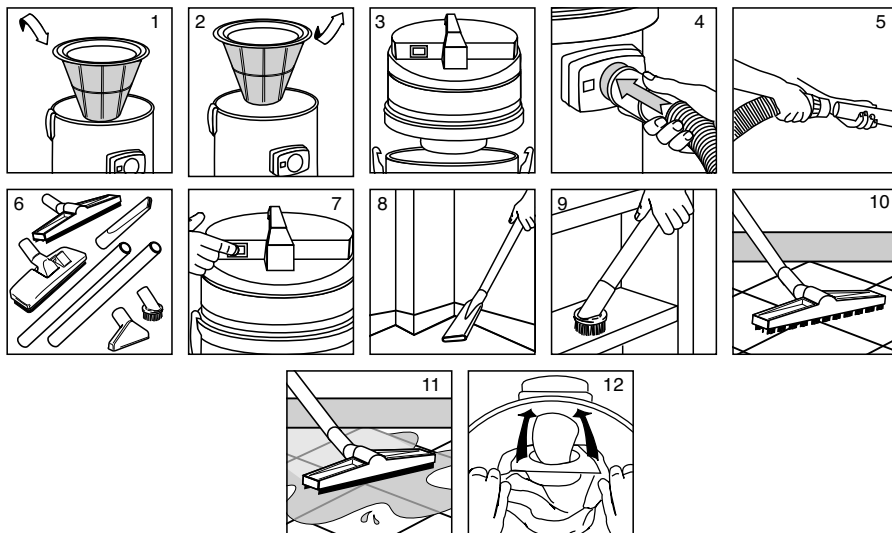
- M - Sugerør.
- P - Runderbørste.
- Q - Fugemunnstykke.
- R - Støvmunnstykke.
- S - Vannmunnstykke.

VIKTIG

For å beholde god sugeseffekt bør polyesterfilteret rengjøres regelmessig.



NO



BRUKSANVISNING STØSUGING

- Sett i polyesterfilter i taken (Fig. 1).
- Sett motortoppen på tanken og blokkør med klipsene (Fig. 3).
- Sugelangen tilkobles tank (Fig. 4).
- Sugerøret monteres i motsatt ende av sugelangen (Fig.5)
- Monter egnet munnstykke (Fig. 6).
- Sett støpselet i kontakten og trykk på bryteren (Fig. 7)
- Eksempel på bruk av fugemunnstykke (Fig. 8).
- Eksempel på bruk av rundbørste (Fig. 9).
- Til bruk ved vask av gulv (Fig. 10).
- Hvis støvpose skal benyttes, monteres den på sugestuss (Fig. 12).

BRUKSANVISNING VANNSUGING

- Ta ut polyesterfilter av tanken (Fig. 2).
- Sett motortoppen på tanken og blokkør med klipsene (Fig. 3)
- Sugelangen tilkobles tank (Fig. 4).
- Sugerøret monteres i motsatt ende av sugelangen (Fig.5)
- Monter vannmunnstykke (Fig. 6).
- Sett støpselet i kontakten og trykk på bryteren (Fig.7)
- Bruk av vannmunnstykke (Fig. 11).



Τεχνικά στοιχεία

Περιγραφή

Τάση	V	220-240
Συχνότητα	Hz	50/60
Ονομαστική ισχύς	W	2000
Κατάθλιψη	mbar (max)	220
Ροή αέρα	l/s (max)	94
Ύψος	mm	990
Μήκος	mm	560
Πλάτος	mm	610
Χωρητικότητα σακούλας	l/s	51
Επίπεδο ακουστικής πίεσης	dB(A) ¹⁾	75
Βάρος (χωρίς αξεσουάρ)	kg	24.7

ΟΔΗΓΙΕΣ ΠΟΥ ΠΡΕΠΕΙ ΝΑ ΠΑΡΑΤΗΡΗΣΕΤΕ ΜΕ ΠΡΟΣΟΧΗ

- **ΠΡΟΣΟΧΗ:** δεν Ιρέει να χρησιμοποιήσετε την συσκευή για την αλορόφηση εύφλεκτων (l.χ. στάχτη του τζακιού), εκρηπτικών, τοξικών ή ειλικίνδων για την υγεία ουσιών.
- **ΠΡΟΣΟΧΗ:** Σε Ιερίπτωση Ιου τυχία Ιέσει στην συσκευή σαΙουανάδα ή υγρό να σβηστεί αμέσως.
- Τα αξεσουάρ της συσκευασίας μλορούν να αΙοτελέσουν κίνδυνο (l.χ. το Ιαστικό σακί): αΙομακρύντε τα Ιαιόν αΙό Ιαιδιά, άτομα ή ζώα Ιου δεν έχουν ειίγνωση των Ιράξιών τους.
- Κάθε χρήση της συσκευής διαφορετική αΙό τις χρήσεις Ιου δίνονται εδώ αΙοτελεί κίνδυνο και είναι αΙαγορευμένη.
- Όταν η συσκευή είναι σε Ιειτουργία, μην Ιησιάζετε τον αΙορροφητήρα στα ευαίσηθα σημεία του σώματος όΙως μάτια, στόμα, αυτιά.
- Πριν την χρήση, είναι αΙαραίητο το κάθε κομμάτι να μλει στη σωστή του θέση.
- Βεβαιωθήτε να ταιριάζει η μίριζα.
- Βεβαιωθήτε να ταιριάζει το βολτάζ Ιου φαίνεται στον κινήηρα με το βολτάζ Ιου χρειάζεται η συσκευή.
- Η συσκευή σε Ιειτουργία δεν Ιρέει να Ιαραμείνει αφύλαχτη.
- ΒγάΙτε Ιάντα την μίριζα Ιριν κάθε ειδος εΙέμβαση στην συσκευή ή όταν Ιαραμείνει αφύλαχτη ή κοντά σε Ιαιδιά ή άτομα Ιου δεν έχουν ειίγνωση των Ιράξιών τους.
- ΑΙαγορεύεται το τράβηγμα ή το σήκωμα της συσκευής αΙό το καλώδιο.
- ΑΙαγορεύεται η καθαριότητα της συσκευής με βύθιση μέσα σε νερό ή με έκχυση νερού
- Σε Ιερίπτωση Ιου σημειωθεί ζημιά στο καλώδιο, η αντικατάσταση Ιρέει να γίνει αΙό τον κατασκευαστή ή αΙό την ίδια του Ιηρεσία τεχνικής Ιερίθαλμης ή αΙό κάθε άλλον

Διαθέστε όλο το υλικό συσκευασίας με τρόπο φιλικό για το περιβάλλον



Το υλικό συσκευασίας είναι ανακυκλώσιμο. Σας συνησιούμε να μην πετάξετε αυτό το υλικό στα κοινά απορρίμματα, φροντίστε για την ανακύκλωσή του.

Διαθέστε τις παλιές συσκευές με τρόπο φιλικό για το περιβάλλον



Οι παλιές συσκευές περιέχουν πολύτιμα ανακυκλώσιμα υλικά που μλορούν να ανακτηθούν. Οι μπαταρίες, το λάδι και άλλες παρόμοιες ουσίες δεν πρέπει να μολύνουν το περιβάλλον. Σας συνησιούμε να απαλαχθείτε από αυτές κόνοντας χρήση των κατάλληλων συστημάτων περισυλλογής.

- ¹⁾ EN 60704-1 (1997)
EN 60704-2-1 (2001)
ISO 3744 (1994)

- ειδικευμένον εργάη, για να μην υΙάρχει κανέναν κίνδυνο.
- Χρησιμοποιώντας ηλεκτρικές μιλαντζές, αυτές Ιρέει να είναι Ιοθετημένες Ιάνω σε στεγνές ειφάνειες και μακριά αΙό Ιησιιλές νερού.
- Σηγουρευτείτε ότι ο Ιωτήρας (D) σταματά την ηλεκτρική σκούλα όταν το δοχείο είναι εντελώς γεμάτο νερό/ υγρό ή σε Ιερίπτωση αΙότομης μετατόισης και δεν Ιαρουσιάζει ίχνη καταστροφής ή αΙλείωσης Ιου μλορει να ειμοδίσει το ανεβασμα του.
- Σε Ιερίπτωση αΙότομης μετατόισης της , είστε Ιοχρεωμένοι να ανορθώσετε τη συσκευή Ιριν να την κλείσετε.
- Κλείστε αμέσως τη συσκευή σε Ιερίπτωση εξαγωγής αΙό την συσκευή υγρών ή σαΙουανάδας.
- Δεν Ιρέει να χρησιμοποιήσετε την συσκευή για την αλορόφηση νερού αΙό δοχεία, νεροχύτες, μιλανιές, κ.τ.λ.
- Μην χρησιμοποιείτε καθαριστικά και Ιιλιαντικά Ιολύ όζυνα.
- Σηνητήρηση και ειΙσκήη μόνο αΙό ειδικευμένο Ιροσωιικό. Σε Ιερίπτωση ζημιάς, η αντικατάσταση Ιρέει να γίνει μόνο με αυθεντικά αναταλλακτικά.
- Ο κατασκευαστής δεν αναλαμβάνει καμία ευθύνη σε Ιερίπτωση ατυχήματος κατά ατόμων και αντικειμενων για μην πήρηση των οδηγήσεων αυτών ή σε Ιερίπτωση Ιαράδολογης χρήσης της συσκευής.

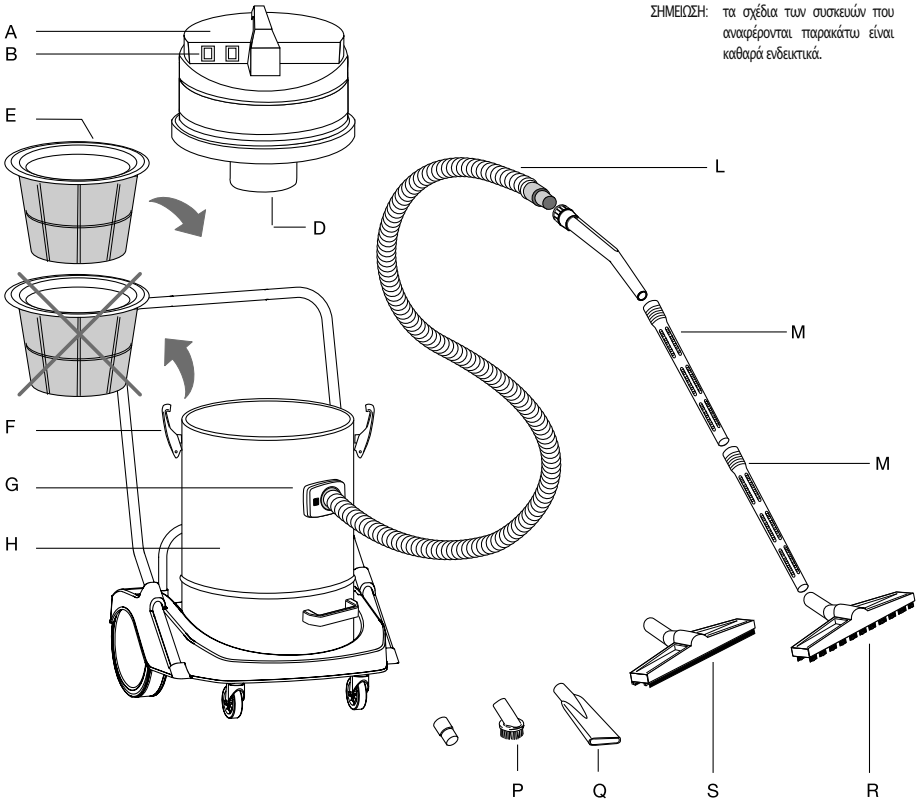
ΒΑΘΜΟΣ ΘΟΡΥΒΟΥ

Ο υΙολογισμός των βαθμών θορύβου έγινε σύμφωνα με τους κανόνες EN 60704 – 1 (1997) / EN 60704 – 2 – 1 (2001).

Ο υΙολογισμός Α του βαθμού ακουστικής Ιίεσης είναι 75db (A) ΥΙο συνθήκες χαμηλής τροφοδότησης, η συσκευή μλορει να Ιροκύμει Ιτώση ηλεκτρικής έντασης κατά διαστήματα.

GR

ΣΗΜΕΙΩΣΗ: τα σχέδια των συσκευιών που αναφέρονται παρακάτω είναι καθαρά ενδεικτικά.



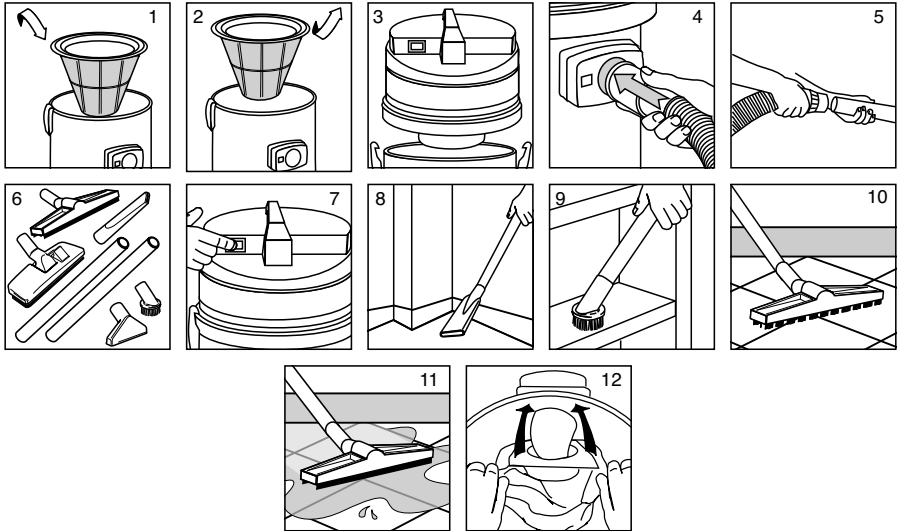
ΠΕΡΙΓΡΑΦΗ ΚΑΙ ΣΥΝΑΡΜΟΛΟΓΗΣΗ

- A - Μοτέρ
- B - Διακόπτης
- D - Πλωτήρας: εμποδίζει το αναρροφημένο υγρό να εισβάλλει στο μοτέρ
- E - Φίλτρο από πολυεστέρα το οποίο πρέπει να μπαίνει στο κάδο για την απορρόφηση σκόνης και να βγαίνει για την απορρόφηση υγρών
- F - Γάντζοι για το μπλοκάρισμα του μοτέρ επάνω στο κάδο
- G - Στόμιο απορρόφησης
- H - Κάδος

- L - Εύκαμπτος σωλήνας
- M - Σωλήνας
- P - Πινέλο
- Q - Λόγχη πλατιά
- R - Βούρτσα σκόνης
- S - Βούρτσα βεντούζα

ΠΡΟΣΟΧΗ: Για να διατηρείται η τέλεια αποδοτικότητα της συσκευής για την απορρόφηση σκόνης, είναι απαραίτητο να τινάζετε το φίλτρο από πολυεστέρα μετά από κάθε χρήση.

GR

**ΑΠΟΡΡΟΦΗΣΗ ΣΚΟΝΗΣ / ΤΡΟΠΟΣ ΕΡΓΑΣΙΑΣ**

- Βάλτε το πάνω φίλτρο στο κάδο (Εικ. 1)
- Συναρμολογήστε τη κεφαλή επάνω στο κάδο και μπλοκάρτε την ίδια με τους γάντζους (Εικ. 3)
- Βάλτε τον εύκαμπτο σωλήνα στο στόμιο (Εικ. 4)
- Βάλτε στην άκρη του εύκαμπτου σωλήνα τη λαβή και τις προεκτάσεις (Εικ. 5)
- Διαλέξτε και συνδέστε το πιο κατάλληλο εξάρτημα (Εικ. 6)
- Ανάψτε τη συσκευή αφού πριν έχετε συνδέσει το φως με μία πρίζα (Εικ. 7)
- Παράδειγμα χρήσης της πλατιάς λόγχης (Εικ. 8)
- Παράδειγμα χρήσης του πινέλου (Εικ. 9)
- Παράδειγμα χρήσης της βούρτσας επάνω σε δάπεδα (Εικ. 10)
- Αν προβλέπεται η χρήση του χαρτινού φίλτρου, το βάζετε στο κάδο και το εφαρμόζετε επάνω στον εκτροπέα (Εικ. 12)

ΑΠΟΡΡΟΦΗΣΗ ΥΓΡΩΝ / ΤΡΟΠΟΣ ΕΡΓΑΣΙΑΣ

- Βγάλτε το πάνω φίλτρο από το κάδο (Εικ. 2)
- Συναρμολογήστε τη κεφαλή επάνω στο κάδο και μπλοκάρτε την ίδια με τους γάντζους (Εικ. 3)
- Βάλτε τον εύκαμπτο σωλήνα στο στόμιο (Εικ. 4)
- Βάλτε στην άκρη του εύκαμπτου σωλήνα τη λαβή και τις προεκτάσεις (Εικ. 5)
- Συνδέστε τη βούρτσα βεντούζα L (Εικ. 6)
- Ανάψτε τη συσκευή αφού πριν έχετε συνδέσει το φως με μία πρίζα (Εικ. 7)
- Παράδειγμα χρήσης της βούρτσας βεντούζας (Εικ. 11)

Technické údaje

Popis

Napětí	V	220-240
Frekvence	Hz	50/60
Nominální výkon	W	2000
Maximální podtlak	mbar	220
Maximální nasávané množství	l/s	94
Výška	mm	990
Délka	mm	560
Šířka	mm	610
Kapacita sáčku	l/s	51
Hlučnost	dB(A) ¹⁾	75
Hmotnost (bez příslušenství)	kg	24.7

POKYNY, KTERÉ JE TŘEBA PŘÍSNĚ DODRŽOVAT

- **POZOR:** nevysávejte hořlavé látky (např. popel z krbu), výbušné látky, toxické nebo zdraví nebezpečné látky.
- **POZOR:** v případě úniku pěny nebo tekutiny vysavač ihned vypněte.
- Jednotlivé části obalů mohou být potenciálním zdrojem nebezpečí (např. plastové sáčky); uskladněte je tedy mimo dosah dětí, jiných osob nebo zvířat, které si nejsou vědomy svého chování.
- Každé jiné použití odlišné od použití uvedené v této příručce, může být zdrojem nebezpečí, a proto se jej vyvarujte.
- V případě, kdy je zařízení zapnuté, vyvarujte se přibližování sáčního ústí k citlivým částem těla, jakými jsou oči, ústa, uši, atd.
- Každá část zařízení musí být před prvním použitím správně smontována.
- Přesvědčte se, že zdířka je v souladu se zástrčkou zařízení.
- Přesvědčte se, že hodnota napětí uvedená na bloku motoru odpovídá napětí v síti, ke které se zařízení bude připojovat.
- Zapnuté zařízení neopouštějte bez dozoru.
- Zástrčku ze zásuvky elektrického proudu vyjměte vždy před provedením jakéhokoliv typu zásahu na zařízení nebo kdy zůstane nechráněno nebo v dosahu dětí nebo osob, které si nejsou vědomy svého chování.
- Zařízení nikdy netahejte ani nezdvihejte za elektrický kabel.
- Zařízení nikdy nepouštějte do vody určené k čištění ani jej nemýjte proudem vody.

Prosíme o ekologickou likvidaci obalového materiálu.



Obalový materiál může být recyklován. Prosíme proto, abyste obalový materiál nelikvidovali spolu s domácím odpadem; likvidujte jej naopak jako tříděný odpad určený k recyklaci.

Zastaralé nebo použité výrobky obsahují cenný recyklovatelný materiál, který je třeba znovu využít.



Baterie, olej a podobné látky nesmí znečišťovat životní prostředí. Prosíme vás, abyste zastaralé nebo použité díly likvidovali jako tříděný odpad určený k recyklaci.

- ¹⁾ EN 60704-1 (1997)
EN 60704-2-1 (2001)
ISO 3744 (1994)

- Pokud je napájecí kabel poškozen, musí být vyměněn výrobcem, příslušným servisem nebo alespoň osobou s podobnou kvalifikací tak, aby se předešlo veškerým rizikům.
- Přesvědčte se, že používané elektrické prodlužovací kabely vedou po suchých plochách a jsou chráněny před případným proudem vody.
- Přesvědčte se, že se na plováku (D), jehož úkolem je zastavit sání v okamžiku, kdy je tělo vysavače úplně plné tekutiny, nebo v případě převrácení, nevyskytují poškození nebo překážky, které by mohly bránit jeho stoupání.
- V případě převrácení doporučujeme zařízení postavit před jeho vypnutím.
- Zařízení ihned vypněte v případě úniku tekutin nebo pěny.
- Vodu nevysávejte z nádob, umyvadel, van, apod.
- Nepoužívejte rozpouštědla ani agresivní čisticí prostředky.
- Údržba a oprava musí být vždy prováděna odborným personálem; části, které by se případně poškodily, je třeba vyměnit za originální náhradní díly.
- Výrobce nenese žádnou odpovědnost za škody způsobené na osobách a věcech z důvodu nedodržení těchto pokynů nebo pokud je zařízení používáno pro nepovolené účely.

HLUČNOST

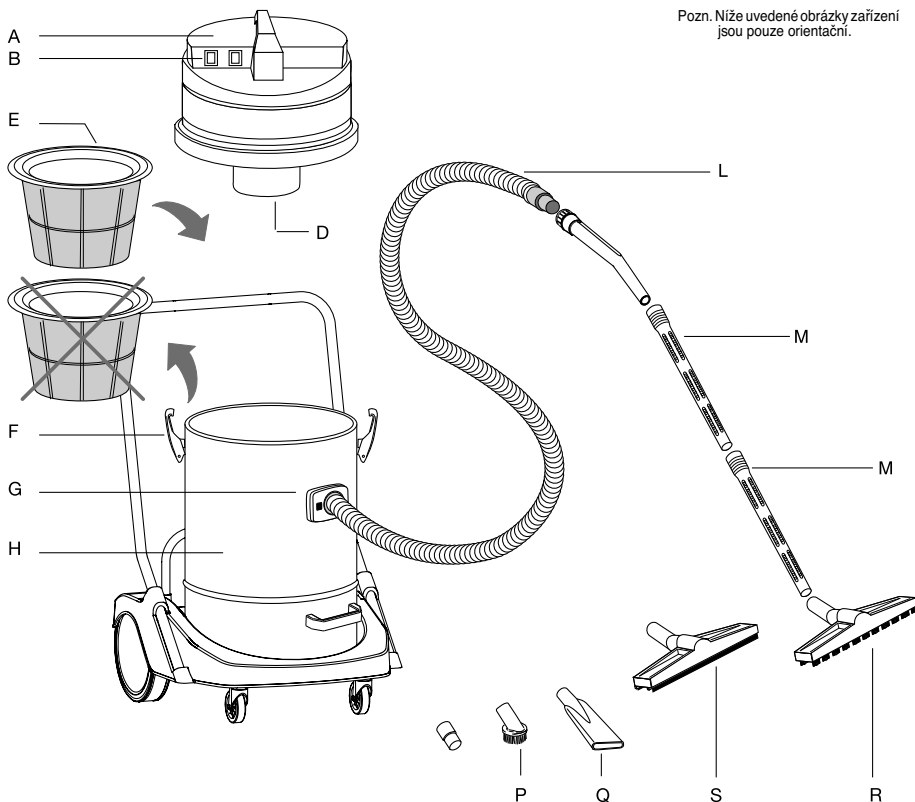
Naměřené hodnoty jsou v souladu s normami EN 60704 - 1 (1997) / EN 60704 - 2 - 1 (2001).

Měření hladiny akustického tlaku A zařízení je 75 dB (A).

Zařízení může za nepříznivých podmínek napájení způsobovat dočasné výpadky napětí.

CZ

Pozn. Níže uvedené obrázky zařízení jsou pouze orientační.



POPIS A MONTÁŽ

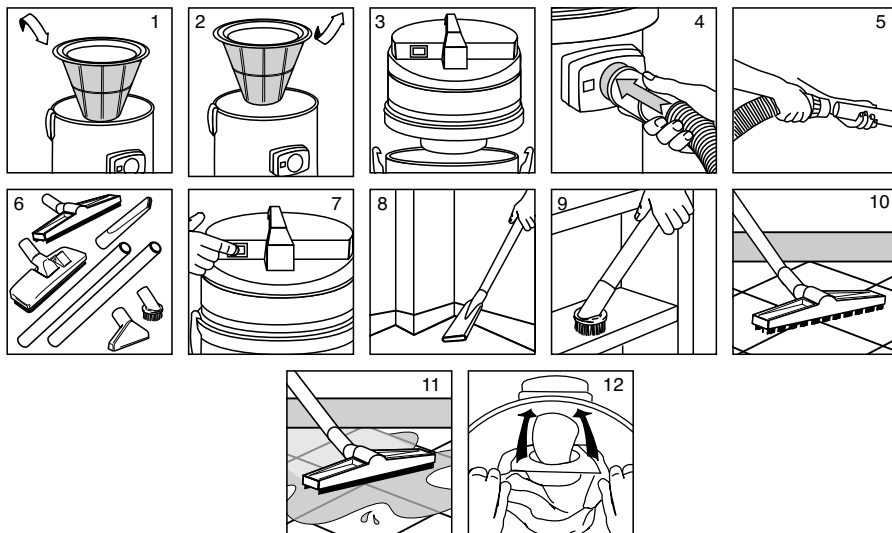
- A - Blok motoru
- B - Vypínač
- D - Plovák: brání vniknutí nasáté tekutiny do bloku motoru
- E - Polyesterový filtr vkládaný do těla vysavače pro suché vysávání a vyjímáný při mokřém vysávání
- F - Kotvy pro přichycení bloku motoru k tělu vysavače
- G - Sací otvor
- H - Tělo
- L - Pružná hadice

- M - Hadice
- P - Kruhový kartáč
- Q - Štěrbínová hubice
- R - Kartáč na suché vysávání
- S - Hubice na mokřé vysávání

POZOR

Pro zachování bezvadné účinnosti vysavače pro suché vysávání je nutné vyčistit a vyklepat polyesterový filtr po každém jeho použití.

CZ



SUCHÉ VYSÁVÁNÍ ZPŮSOB POUŽITÍ

- Vložte látkový filtr do těla vysavače (obr. 1).
- Přiklopte víko těla vysavače a zajistěte jej pružnými přezkami (obr. 3).
- Zasuňte pružnou hadici do otvoru (obr. 4).
- Na konec pružné hadice připojte prodlužovací díl (obr. 5).
- Vyberte nejvhodnější nástavec a připojte jej (obr. 6).
- Zapněte zařízení až po zasunutí zástrčky do zásuvky (obr. 7)
- Příklad použití štěrbinové hubice (obr. 8).
- Příklad použití kruhového kartáče (obr. 9).
- Příklad použití podlahového kartáče (obr. 10).
- Předpokládá-li se použití papírového filtru, vložte jej do těla vysavače a připevněte jej ke klapce (obr. 12).

MOKRÉ VYSÁVÁNÍ ZPŮSOB POUŽITÍ

- Vyjměte látkový filtr z těla vysavače (obr. 2).
- Přiklopte víko těla vysavače a zajistěte jej pružnými přezkami (obr. 3).
- Zasuňte pružnou hadici do otvoru (obr. 4).
- Na konec pružné hadice připojte prodlužovací díl (obr. 5).
- Připojte hubici na mokré vysávání (obr. 6).
- Zapněte zařízení až po zasunutí zástrčky do zásuvky (obr. 7)
- Příklad použití sacího otvůrku (obr. 11).

Tehnilised andmed

Kirjeldus

Pinge	V	220-240
Sagedus	Hz	50/60
Võimsus	W	2000
Hõrendus	mbar (max)	220
Õhuvool	l/s (max)	94
Kõrgus	mm	990
Pikkus	mm	560
Laius	mm	610
Tolmukoti maht	l/s	51
Müratase	dB(A) ¹⁾	75
Mass (ilma lisaseadmeteta)	kg	24.7

JUHISED MIDA TULEB RANGELT JÄRGIDA

- **TÄHELEPANU:** mitte imeda süttivaid (näit. kaminatuhk), plahvatusohtlikke, mürgiseid või tervisele ohtlikke aineid.
- **TÄHELEPANU:** vedeliku või vahu väljajbumisel lülitage aparaat koheselt välja.
- Pakendi materjalid võivad olla ohtlikud (näit. kilcotid): hoidke need eemal laste käeulatusest või teiste inimeste või loomade eest, kes ei ole teadlikud oma tegevusest.
- Toote kasutamine selles kasutusjuhendis mitte väljatoodud eesmärkidel võib olla ohtlik ja see tõttu tuleb see ära hoida.
- Kui seade on sisse lülitatud, vältige imemistoru suudme sattumist õrnade kehaosade, nagu silmade, suu ja kõrvade lähedusse.
- Enne seadme kasutamist peavad olema korrektselt monteeritud kõik selle osad.
- Veenduge, et vooluvõrgu pistikupesa oleks vastavuses seadme pistikuga.
- Veenduge, et mootoribloki märgitud pinge oleks vastavuses elektrivõrgu pingega, kuhu toode ühendatakse.
- Ärge jätke sisselülitatud seadet ilma järelvalveta.
- Eemaldage pistik alati vooluvõrgust kui soovite seadet parandada või hooldada, või kui jätate selle järelvalveta laste või täiskasvanute käeulatusse, kes ei ole oma tegudest teadlikud.
- Ärge tõstke või tõmmake seadet kunagi elektrijuhntest.
- Ärge kastke aparaati vette ja ärge kasutage vett selle puhastamiseks.

Palun käidelda pakkematerjale keskkonnasõbralikul viisil



Pakkematerjalid on ümbertöödeldavad. Palun ärge visake pakkematerjale majapidamisjäätmete hulka, vaid käidelda neid ettenähtud viisil.

Kasutusel kõrvaldatud seadmeosades leidub väärtuslikke ümbertöödeldavaid aineid, mis tuleb uuesti kasutusele võtta.



Akud, õlid ja muud sarnased materjalid ei tohi saastada keskkonda. Palun viige seetõttu kasutusel kõrvaldatavad seadmeosad vastavatesse kogumispunktidesse.

- ¹⁾ EN 60704-1 (1997)
EN 60704-2-1 (2001)
ISO 3744 (1994)

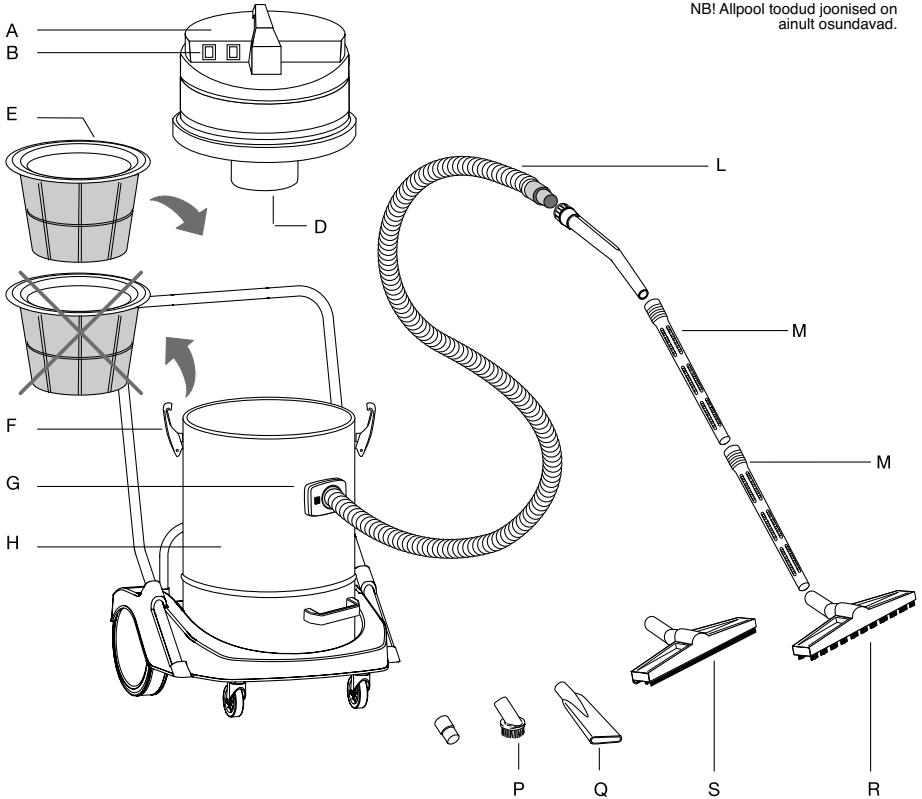
- Juhul kui seadme toitejuhe on kahjustatud, tuleb see välja vahetada tootja, tema tehnilise teeninduse või inimese poolt kellel on vastav ettevalmistus, et ära hoida riske.
- Kui kasutate pikendusjuhtmeid, veenduge et need oleksid asetatud kuivadele pindadele ja et need oleksid kaitsitud juhuslike veepritsmete eest.
- Veenduge, et ujuk (D), mille ülesandeks on peatada imemine, kui korpus on täielikult täitunud, ei oleks kahjustatud või ei esineks ummistusi mis võiksid takistada tema tõusmist.
- Kui aparaat läheb ümber, soovitatakse see enne välja lülitamist üles tõsta.
- Vedeliku või vahu väljajbumisel lülitada koheselt seade välja.
- Ärge imege vedelikku anumatest, kraanikaussidest, vannidest jms.
- Ärge kasutage lahusteid või agressiivseid puhastusvahendeid.
- Hooldus- ja parandustööd peavad olema tehtud spetsiaalse koolituse saanud personali poolt; osad mis on rikki läinud, peavad olema asendatud ainult originaalvaruosadega.
- Tootja ei vastuta kahjude eest inimestele või asjadele, mis tulenevad selle kasutusjuhendi eiramisest või seadme väärkasutamisest.

MÜRATASE

Mõõtmised on teostatud vastavalt normatiividele EN 60704-1 (1997) / EN 60704-2-1 (2001). Aparaaadi müratase mõõtmise A tulemus on 75 dB (A). Halbades toitetingimustes võib seade põhjustada ajutist voolupinge langust.

EE

NB! Allpool toodud joonised on ainult osundavad.



KIRJELDUS JA KOKKUPANEK

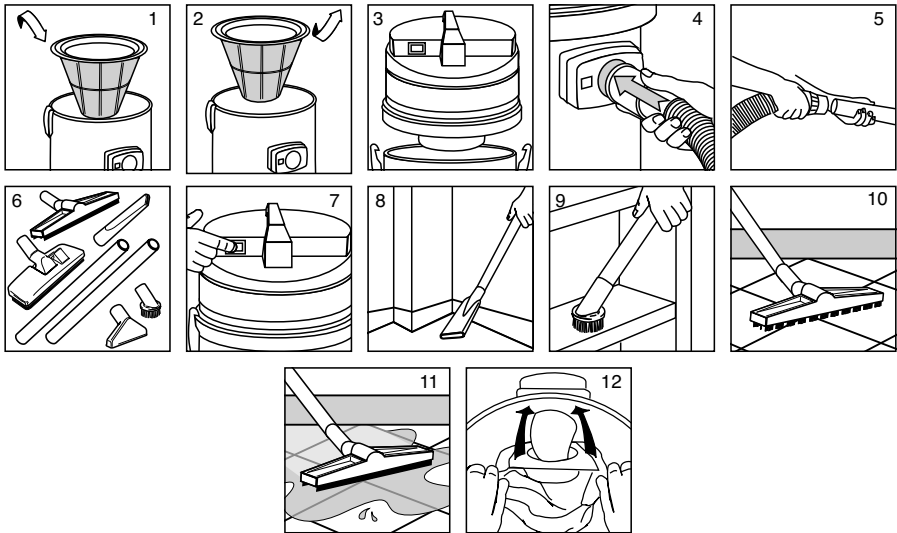
- A – Mootor
- B – Lüliti
- D – Ujuk: hoiab ära imetud vedeliku sattumise mootorisse
- E – Polüesterfilter, mis pannakse kesse keresse tolmu imemiseks ja mis võetakse ära vedelike imemiseks
- F – Klambriid mootori kinnitamiseks kere külge
- G – Voolikupesa
- H – Korpus
- L – Voolik

- M – Toru
- P – Pintselsotsik
- Q – Lameotsik
- R – Tolmuhari
- S – Imuotsik

TÄHELEPANU

Et hoida seadet tolmu imemiseks perfektses korras, tuleb puhastada polüesterfiltrit seda raputades, pärast igakordset kasutamist.

EE



TOLMU IMEMINE KASUTUSJUHEND

- Asetage riidest filter korpusesse (Joon. 1)
- Pange peale korpusekaas ja kinnitage see klambritega (Joon. 3)
- Pange voolik pessa (Joon. 4)
- Asetage vooliku otsa käepide ja pikendused (Joon. 5)
- Valige ja ühendage sobivaim lisaseade (Joon. 6)
- Lülitage seade sisse peale pistikupesa ühendamist vooluvõrku (Joon. 7)
- Näide lameotsiku kasutamisest (Joon. 8)
- Näide pintselotsiku kasutamisest (Joon. 9)
- Näide pörandaharja kasutamisest (Joon. 10)
- Kui on ette nähtud paberfiltri kasutamine, asetada see korpusesse, sobitades see deflektori peale (Joon. 12)

VEDELIKE IMEMINE KASUTUSJUHEND

- Eemaldage riidest filter korpusest (Joon. 2)
- Pange peale korpusekaas ja kinnitage see klambritega (Joon. 3)
- Asetage voolik voolikupessa korpuses (Joon. 4)
- Pange vooliku otsa käepide ja pikendused (Joon. 5)
- Ühendage imuotsik (Joon. 6.)
- Lülitage seade sisse peale pistikupesa ühendamist vooluvõrku (Joon. 7)
- Näide imuotsiku kasutamisest (Joon. 11)

Tehniskie dati

Apraksts

Spriegums	V	220-240
Frekvence	Hz	50/60
Nominālais spēks	W	2000
Spiediens mbar	mbar (max)	220
Nestspēja	l/s (max)	94
Augstums	mm	990
Garums	mm	560
Platums	mm	610
Maisa ietilpība	l/s	51
Trokšņu pakāpe	dB(A) ¹⁾	75
Svars (bez piederumiem)	kg	24.7

NORĀDĪJUMI, KURI JĀIEVĒRO ĻOTI RŪPĪGI

- **UZMANĪBU:** neuzsūkt uzliesmojošas (piem. kamīna pelni), eksplozīvas, toksiskas vai veselībai bīstamas vielas.
- **UZMANĪBU:** putu vai šķidruma izplūšanas gadījumā izslēgt nekavējoties.
- Iepakojuma komponenti var radīt briesmas (piem. plastmasas maiss): Tātad novietojiet bērniem un citām personām vai dzīvniekiem, kuri neapzinās savu rīcību, neaizsniedzamā vietā.
- Jebkura atšķirīga no šajā rokasgrāmatā norādītā lietošana var radīt briesmas, no kurām vajadzētu izvairīties.
- Ierīces darbības laikā vajadzētu izvairīties novietot sūcošo daļu pret cilvēka ķermeņa jutīgām daļām, kā acis, mute, ausis.
- Pirms lietošanas katrai ierīces daļai jābūt savienotai pareizi.
- Pārliecināties, ka strāvas kontaktligzda ir atbilstoša ierīces kontaktdakšai.
- Pārliecināties, ka uz motora bloka norādītais spriegums atbilst paredzētai piegādes enerģijai, kur paredz pieslēgt ierīci.
- Neatstājiet darbojošos ierīci bez uzraudzības.
- Vienmēr izņemiet kontaktdakšu no kontakta ligzdas pirms jebkura veida iejaukšanās vai kad paliek bez uzraudzības vai pieejama bērniem vai personām, kuras neapzinās savu rīcību.
- Nekad nevelciet vai neceliet ierīci aiz elektriskā vada.
- Nekad neiegremdējiet mašīnu ūdenī, lai to tīrītu, un nemazgājiet ar ūdens strūklu zem spiediena.
- Ja strāvas piegādes vads ir bojāts, tam jābūt

Lūdzam Jūs iepakojuma materiālu pārstrādāt ekoloģiskā veidā



Iepakojuma materiāli var būt atkārtoti pārstrādāti. Lūdzam Jūs neizmest iepakojumu mājas atkritumos, izmetiet to tvertnē, kas paredzēta atkritumu pārstrādāšanai.

Vecās/nolietotās detaļas satur vērtīgus atkārtoti lietojamus materiālus, kas tiek savākti no jauna.



Baterijas, eļļas un līdzīga saturs var būt nedrīkst nokļūt apkārtējā vidē. Tātad, mēs Jūs lūdzam vecas/nolietotas detaļas izmest piemērotajā savākšanas tvertnē.

- ¹⁾ EN 60704-1 (1997)
EN 60704-2-1 (2001)
ISO 3744 (1994)

nomainītām rūpnīcā vai tās tehniskajā apkopes servīšā vai arī to nomaina atbilstoši kvalificēta persona, tā, lai novērstu jebkuru risku.

- Izmantojot elektriskos pagarinātājus, jāpārliecinās, ka tie atrodas uz sausas virsmas un ir pasargāti no ūdens šļakstiem.
- Pārliecināties, ka uz virsmas peldošiem (D), kuriem ir sūkšanas apturēšanas funkcija, kad tvertne ir pilna ar šķidrumu vai apgāšanās gadījumā, nav bojājumi vai nosprostojumi, kas varētu traucēt iesūkšanu.
- Apgāšanās gadījumā iesaka ierīci uzcelt pirms tā izslēgšanas.
- Nekavējoties izslēdziet ierīci gadījumā, ja izplūst šķidrums vai putas.
- Neuzsūkt ūdeni no traukiem, izlietnēm, vannām, u.t.t.
- Neizmantojot agresīvus šķīdumus un mazgāšanas līdzekļus.
- Apkopi un labošanu vienmēr vajadzētu veikt specializētām personām, gadījumā, ja ir bojātas kādas daļas, tām jābūt nomainītām tikai ar oriģinālām.
- Ražotājs noliedz jebkuru atbildību par personai nodarītiem bojājumiem vai kas izsaukta ar šo instrukciju neievērošanu vai ja ierīce ir izmantota nepiemērotā veidā.

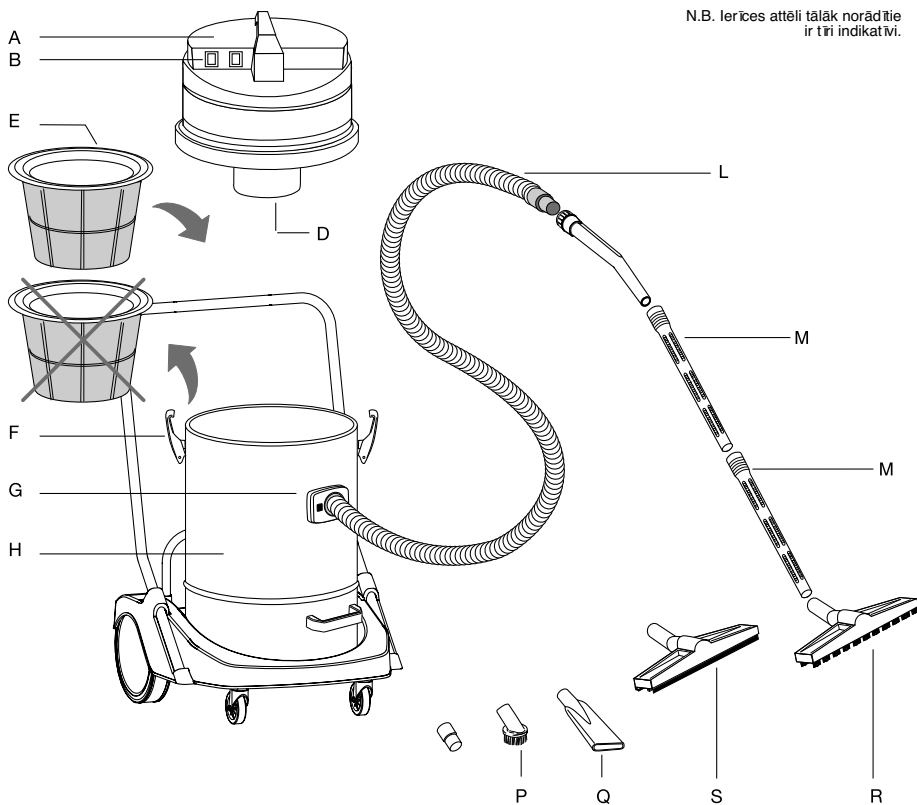
TROKŠNAINĪBA

Vērtības noteiktas atbilstoši EN 60704 - (1997) / EN 60704 -2 - 1 (2001) normām. Ierīces akustiskā spiediena līmeņa mērījums A ir 75 dB (A).

Ja ierīce ir nepietiekama strāvas pieplūde, tas var radīt īslaicīgus sprieguma zudumus.

LV

N.B. Ierīces attēli tālāk norādītie ir tīri indikatīvi.



APRAKSTS UN MONTĀŽA

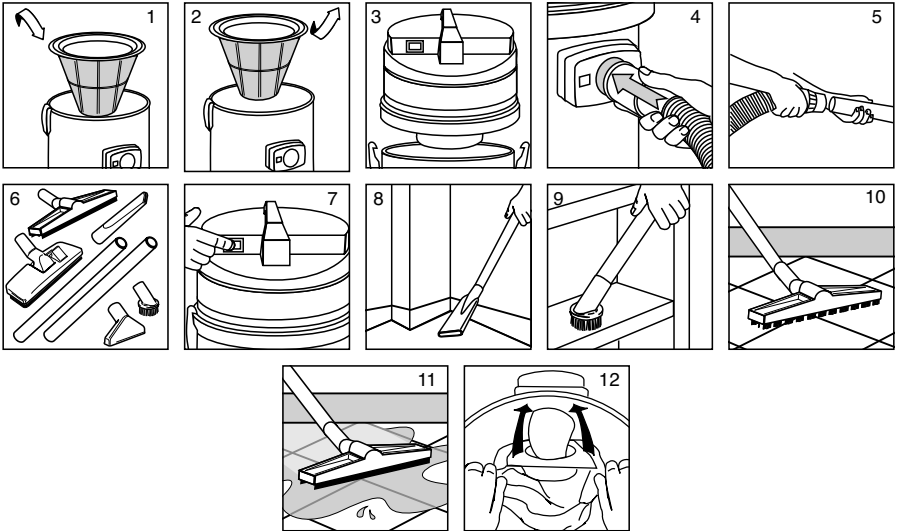
- A - Motora bloks.
- B - Slēdzis
- D - Virspusē peldošais: blokē šķidrums uzsūkšanu lai pasargātu motora bloku.
- E - Poliestera filtrs ievietošanai tankā, kad jāuzsūc putekļi un izņemšanai, kad jāuzsūc šķidrums
- F - Siedži, lai noslēgtu motora bloku uz tvertnes
- G - Atvērums iesūkšanai .
- H - Tvertne
- L - Elastīgā caurule

- M - Caurule
- P - Slotiņa
- Q - Plakanais uzgalis
- R - Putekļu birste
- S - Sūcējbrīstes

UZMANĪBU

Lai ierīci uzturētu perfektā kārtībā putekļu uzsūkšanai ir nepieciešams tīrīt poliestera filtru, to izpirinot pēc katras lietošanas.

LV



RĪKOŠANĀS AR PUTEKĻU SŪCĒJU

- Ievietot auduma filtru tvertnē (Fig. 1).
- Montēt galvu uz tvertnes un nobloķēt to ar slēdzīem (Fig. 3).
- Ievietot elastīgo cauruli atvērumā (Fig. 4).
- Ievietot elastīgās caurules galos pagarinātājus (Fig. 5).
- Izvēlēties un pievienot piemēroto piederumu (Fig. 6).
- Ieslēgt ierīci pēc kontaktdakšas ievietošanas strāvas ligzdā (Fig. 7).
- Piemēram plakanās uzgaļa lietošanai (Fig. 8).
- Piemēram slotiņas lietošana (Fig. 9).
- Piemēram grīdas birstes lietošana (Fig. 10).
- Ja ir paredzēts papīra filtra lietošana, ievietojiet to tvertnē uzvelkot uz deflektora (Fig. 12).

RĪKOŠANĀS UZSŪCOT ŠĶĪDRUMU

- Izņemt auduma filtru no tvertnes (Fig. 2).
- Montēt galvu uz tvertnes un nobloķēt to ar slēdzīem (Fig. 3).
- Ievietot elastīgo cauruli atvērumā (Fig. 4).
- Ievietot elastīgās caurules galos pagarinātājus (Fig. 5).
- Pievienot sūcējbirsti (Fig. 6).
- Ieslēgt ierīci pēc kontaktdakšas ievietošanas strāvas ligzdā (Fig. 7).
- Piemēram sūcējbirstes lietošana (Fig. 11).

Techniniai duomenys

Aprašymas

Įtampa	V	220-240
Dažniai	Hz	50/60
Nominalus galingumas	W	2000
Slėgio sumažėjimas	mbar (maksimalus)	220
Keliamoji galia	l/s (maksimalus)	94
Aukštis	mm	990
Ilgis	mm	560
Plotis	mm	610
Maišelio talpa	l/s	51
Triukšmingumas	dB(A) ¹⁾	75
Svoris (be aksesuarų)	kg	24.7

NURODYMAI, KURIŲ REIKIA SKRUPULINGAI LAIKYTIS

- **DĖMESIO:** neįkvėpkite degių (pvz., židinio pelenų), sprogstamųjų, toksiškų ar pavojingų sveikatai medžiagų.
- **DĖMESIO:** jei išbėgtų putų ar skysčio, Tučtuojau išjunkite.
- Pakuotės komponentai gali tapti potencialiai pavojingais (pvz., plastikiniai maišeliai): taigi, juos reikia laikyti vaikams, kitiems savo veiksmų nesuvokiantiems asmenims ar gyvūnams neprieinamoje vietoje.
- Bet koks naudojimas, besiskiriantis nuo aprašytojo šiame vadovėlyje, gali kelti pavojų, todėl jo reikia vengti.
- Kai aparatas veikia, stenkitės jo įsiurbiamosios angos nelaikyti arti jautrių kūno dalių, pavyzdžiui, akių, burnos, ausų.
- Prieš naudodamiesi aparatu, turite teisingai surinkti visas jo dalis.
- Įsitinkinkite, kad elektros lizdas atitinka aparato kištuką.
- Įsitinkinkite, kad įtamos vertė, nurodyta ant variklio bloko, atitinka energijos šaltinį, prie kurio numatote jungti aparatą.
- Nepalikite veikiančio aparato be priežiūros.
- Visuomet ištraukite kištuką iš elektros lizdo prieš atidarydami aparatą arba kai jis paliekamas be priežiūros, arba pasiekiamas vaikams ar savo veiksmų nesuvokiantiems asmenims.
- Niekada netraukite ir nekelkite aparato pasinaudodami elektros laidu.
- Nevalykite aparato panardindami jį į vandenį,

Prašome pakuotės medžiagas utilizuoti ekologišku būdu.



Pakuotės medžiagos gali būti Perdirbamos. Maloniai prašome nemesti pakuotės į buitinių atliekų kontenerius, išmeskite ją į diferencijuotų atliekų, skirtų perdirbimui, kontenerius.

Senose/naudotose dalyse yra brangių perdirbamų medžiagų, kurias galima pakartotinai išskirti.



Baterijos, alyva ir panašios medžiagos neturi teršti aplinkos. Taigi, prašome jus senas/naudotas dalis utilizuoti per specialų diferencijuotą utilizacijos tinklą.

- ¹⁾ EN 60704-1 (1997)
EN 60704-2-1 (2001)
ISO 3744 (1994)

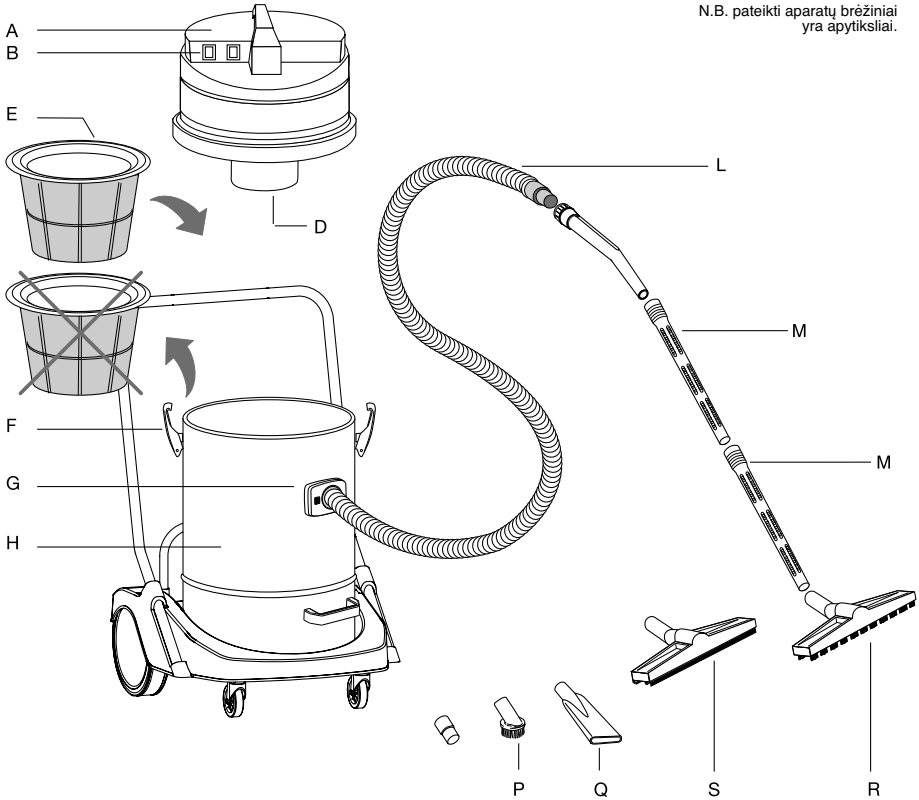
neplaukite jo vandens srove.

- Jei maitinimo laidas pažeistas, jį turi pakeisti gamintojas arba jo techninės pagalbos servisas, arba asmuo, turintis panašią kvalifikaciją, kad būtų išvengta bet kokios rizikos.
- Jei naudojates laido ilgiuliais, įsitinkinkite, kad jie guli ant sauso ir nuo vandens srovių apsaugoto paviršiaus.
- Įsitinkinkite, kad plūduras (D), kurio funkcija - sustabdyti siurblių, kai indas visiškai pripildo skysčio, arba aparatui apvirtus, nėra apgadintas ir kad nėra kliūčių, galinčių užkirsti kelią jo kilimui.
- Aparatui apvirtus, rekomenduojama visų pirma jį pakelti, o po to išjungti.
- Nedelsdami išjunkite aparatą, jeigu iš jo išbėga skysčio ar putų.
- Neįsiurbkite vandens iš indų, praustuvių, vonių ir pan.
- Nenaudokite agresyvių tirpiklių ir ploviklių.
- Priežiūra ir remontą visuomet turi vykdyti specialiai apmokytas personalas; jei kokios nors dalys sugestų, jas reikia keisti tikta originaliomis atsarginėmis dalimis.
- Gamintojas neprisiima jokios atsakomybės už žalą, aparatui padarytą asmenų ar daiktų, dėl šių instrukcijų nesilaikymo, arba jei aparatas naudojamas neprotingai.

TRIUKŠMINGUMAS

Vertės matuojamos remiantis standartu EN 60704 - 1 (1997) / EN 60704 -2 - 1 (2001). Mašinos akustinio slėgio lygio matas A yra 75 dB (A)
Esant nepalankioms maitinimo sąlygoms, Aparatas gali sukelti laikiną įtamos kritimą.

LT

N.B. pateikti aparatų brėžiniai
yra apytiksliai.

APRAŠYMAS IR MONTAVIMAS

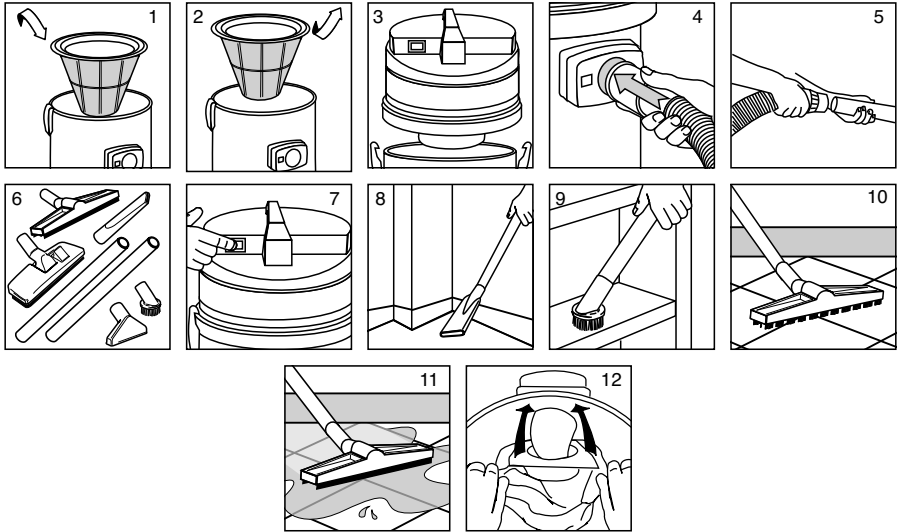
- A - Variklio blokas
- B - Jungiklis
- D - Plūduras, trukdantis įsiurbtam skysčiui patekti į variklio bloką
- E - Poliesterio filtras, dedamas į indą norint surinkti dulkes, ir ištraukiamas norint susiurbti skysčius
- F - Kabliai, kuriais variklio blokas tvirtinamas prie indo.
- G - Įsiurbimo kaklelis.
- H - Indas.
- L - Žarna

- M - Vamzdis
- P - Mažas šepetėlis
- Q - Plokščias antgalis.
- R - Dulkių šepetėlis
- S - Siurbiamasis šepetukas

DĖMESIO

Norint, kad aparatas visuomet dirbtų efektyviai, ir puikiai susiurbtų dulkes, reikia valyti poliesterio filtrą, išpurtant po kiekvieno panaudojimo.

LT



DULKIŲ SIURBIMAS VEIKIMO BŪDAS

- Įdėkite medžiaginį tinklą į indą (1 pav.).
- Uždėkite galvutę ant indo ir pritvirtinkite ją kabliais (3 pav.).
- Įkiškite žarną į kaklelį (4 pav.).
- Į kitą žarnos galą įkiškite ilgiklius (5 pav.).
- Išrinkite ir prijunkite tinkamiausią aksesuarą (6 pav.).
- Įjunkite aparatą, prieš tai įjungę kištuką į lizdą (7 pav.).
- Plokščiojo antgalio naudojimo pavyzdys (8 pav.).
- Mažo šepetėlio naudojimo pavyzdys (9 pav.).
- Šepetėlio naudojimo grindų valymui pavyzdys (10 pav.).
- Jei numatoma naudoti popierinį filtrą, įdėkite jį į indą, užtempdami jį ant deflektoriaus (12 pav.).

SKYSČIŲ SUSIURBIMAS / VEIKIMO BŪDAS

- Nuimkite medžiaginį filtrą nuo tinklo (2 pav.).
- Uždėkite ant indo galvutę ir pritvirtinkite ją kabliais (3 pav.).
- Įstatykite žarną į kaklelį (4 pav.).
- Į kitą žarnos galą įkiškite ilgiklius (5 pav.).
- Prijunkite siurbiamąjį šepetėlį (6 pav.).
- Įjunkite aparatą, prieš tai įjungę kištuką į lizdą (7 pav.).
- Siurbiamojo šepetėlio naudojimo pavyzdys (11 pav.).

Dane techniczne

Opis

Napięcie	V	220-240
Częstotliwość	Hz	50/60
Moc znamionowa	W	2000
Podciśnienie	mbar (maks.)	220
Przepływ powietrza	l/s (maks.)	94
Wysokość	mm	990
Długość	mm	560
Szerokość	mm	610
Pojemność worka	l/s	51
Poziom hałasu	dB(A) ¹⁾	75
Masa (bez akcesoriów)	kg	24.7

NALEŻY SKRUPULATNIE STOSOWAĆ SIĘ DO PONIŻSZYCH WSKAZAŃ

- **UWAGA:** nie odkurzać substancji łatwopalnych (np. popiołu z kominka), wybuchowych, toksycznych lub niebezpiecznych dla zdrowia.
- **UWAGA:** w przypadku wycieku piany lub płynu natychmiast wyłączyć urządzenie.
- Elementy opakowania mogą stanowić potencjalne zagrożenie (np. plastikowy worek): należy je zatem przechowywać w miejscu niedostępnym dla dzieci i innych osób oraz zwierząt nieswiadomych swoich czynów.
- Jakiegokolwiek użycie niezgodne z tym, które opisano w niniejszej instrukcji może stanowić zagrożenie, dlatego też należy się go wystrzegać.
- Podczas pracy odkurzacza unikać umieszczania otworu ssawnego w pobliżu wrażliwych części ciała, takich jak oczy, usta, uszy.
- Przed uruchomieniem urządzenia należy właściwie zmontować wszystkie jego części składowe.
- Upewnić się, że gniazdo zasilania jest odpowiednie dla wtyczki urządzenia.
- Upewnić się, że wartość napięcia podana na zespole silnika odpowiada parametrom prądu elektrycznego, do jakiego będzie podłączone urządzenie.
- Nie zostawiać włączonego urządzenia bez nadzoru.
- Zawsze wyciągać wtyczkę z gniazdka przed przystąpieniem do wykonywania jakiegokolwiek operacji na urządzeniu oraz w przypadku, gdy urządzenie pozostaje bez nadzoru lub w zasięgu dzieci czy osób nie odpowiadających za swoje czyny.
- Nigdy nie ciągnąć ani nie podnosić urządzenia za pomocą przewodu elektrycznego.
- Nie myć urządzenia zanurzając go w wodzie lub kierując na niego strumień wody.
- Jeśli przewód zasilający jest uszkodzony, winien zostać

Prosimy o wyrzucanie elementów opakowania zgodnie z zasadami ekologii.



Elementy opakowania nadają się do recyklingu. Prosimy nie wyrzucać opakowania razem z odpadami domowymi; opakowanie należy umieścić w odpowiednio oznaczonym kontenerze, zawierającym materiały przeznaczone do recyklingu.

Stare/zużyte części zawierają cenne materiały nadające się do ponownego wykorzystania, które powinny zostać odzyskane.



Akumulatory, oleje i podobne materiały nie powinny zanieczyszczać środowiska. Dlatego prosimy o wyrzucanie starych/zużytych części do odpowiednio oznaczonych pojemników, przeznaczonych do segregacji odpadów.

- ¹⁾ EN 60704-1 (1997)
EN 60704-2-1 (2001)
ISO 3744 (1994)

wymieniony przez producenta lub autoryzowany serwis bądź też przez osobę posiadającą odpowiednie kwalifikacje, aby uniknąć wszelkiego ryzyka.

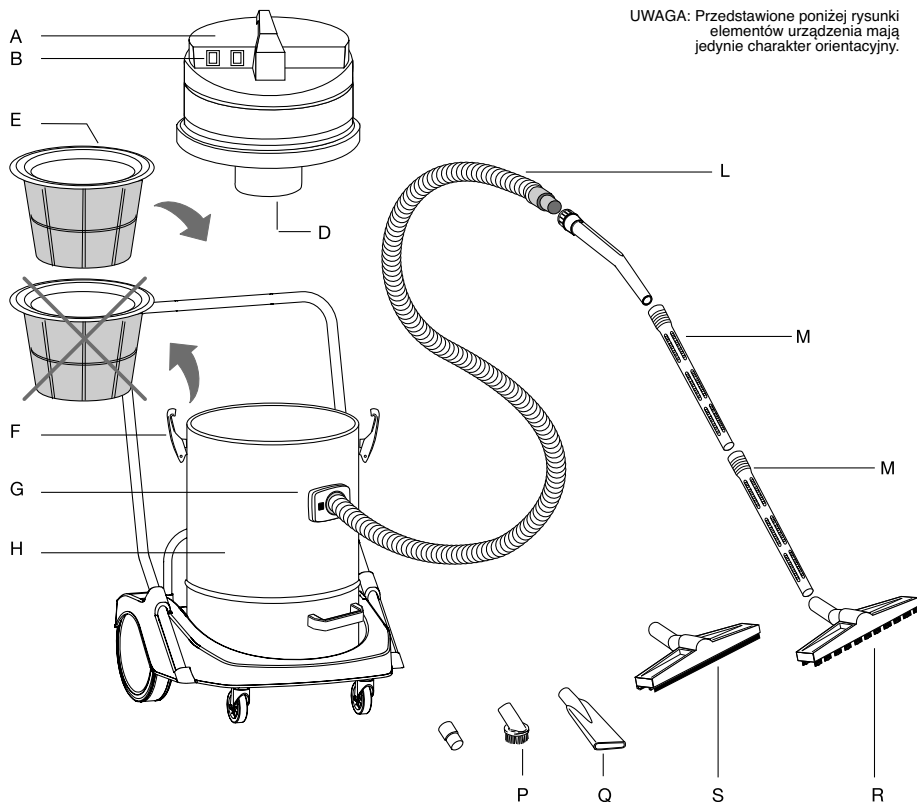
- Korzystając z przedłużaczy elektrycznych, należy upewnić się, że są one umieszczone na suchej powierzchni, która nie jest narażona na zalanie wodą.
- Upewnić się, że pływak (D), odcinający zasyssanie po osiągnięciu maksymalnego poziomu płynu w zbiorniku albo po przewróceniu się urządzenia, nie jest uszkodzony ani zatkany, co mogłoby utrudniać podnoszenie się pływaka.
- W przypadku przewrócenia się urządzenia, zaleca się najpierw przywrócenie go do właściwej pozycji, a później wyłączenie go.
- Natychmiast wyłączyć urządzenie w przypadku wycieku płynu lub piany.
- Nie zasysać wody ze zbiorników, umywalk, wanien, itp.
- Nie używać rozpuszczalników ani drażniących środków czyszczących.
- Konserwacja i naprawy powinny być zawsze wykonywane przez wyspecjalizowany personel; elementy, które uległy zniszczeniu należy zawsze zastępować oryginalnymi częściami zamiennymi.
- Producent nie ponosi żadnej odpowiedzialności za szkody powstałe w wyniku niestosowania się do niniejszych instrukcji oraz w przypadku, gdy urządzenie użytkowane jest w sposób niezgodny z jego przeznaczeniem.

POZIOM HAŁASU

Przedmiotowe wartości zostały zmierzone zgodnie z normami EN 60704 - 1 (1997) / EN 60704 -2 - 1 (2001). Pomiar A poziomu ciśnienia akustycznego wytwarzanego przez urządzenie wynosi 75 dB (A)

W przypadku niekorzystnych warunków zasilania, urządzenie może wywoływać przejściowe spadki napięcia.

PL



UWAGA: Przedstawione poniżej rysunki elementów urządzenia mają jedynie charakter orientacyjny.

OPIS I MONTAŻ

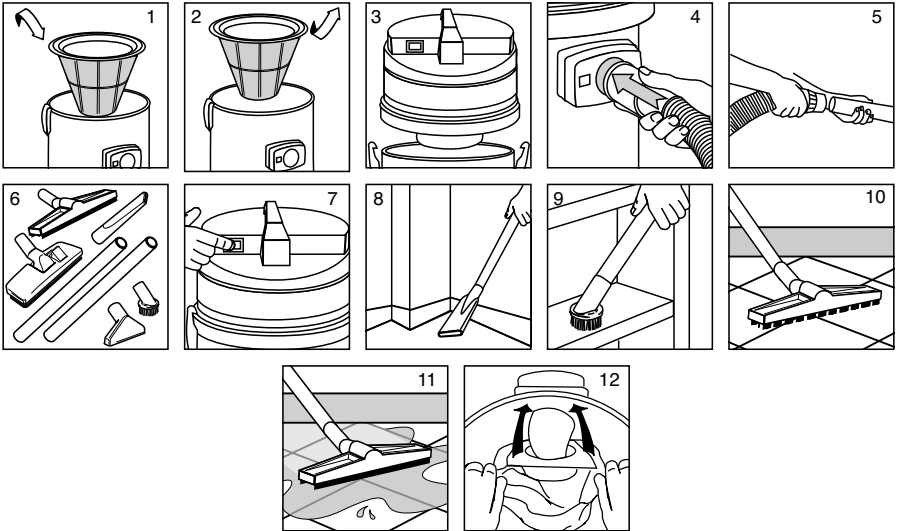
- A - Zespół silnika
- B - Wyłącznik
- D - Pływak: chroni zespół silnika przed kontaktem z zassanym płynem
- E - Poliesterowy filtr, który powinien być umieszczany w pojemniku odkurzacza w przypadku odkurzania pyłów, natomiast wyjmowany podczas zasysania płynów
- F - Zaczepy do przymocowania zespołu silnika do pojemnika odkurzacza
- G - Otwór wlotowy
- H - Pojemnik

- L - Wąż giętki
- M- Rura
- P - Szczotka pędzlowa
- Q - Ssawka szczelinowa
- R - Szczotka do kurzu
- S - Ssawko-szczotka

UWAGA

W celu zachowania maksymalnej wydajności urządzenia, w przypadku odkurzania należy czyścić poliesterowy filtr wytrząsając go po każdym użyciu.

PL



ODKURZANIE SPOSÓB PRACY

- Włożyć filtr z tkaniny do pojemnika (Rys. 1).
- Przytwierdzić obudowę do pojemnika, unieruchamiając ją za pomocą zaczepów (Rys. 3).
- Włożyć wąż giętki do otworu wlotowego (Rys. 4).
- Włożyć w końcówkę węża giętkiego twarde przedłużki (Rys. 5).
- Wybrać najodpowiedniejsze akcesorium i przyłączyć je (Rys. 6).
- Po włożeniu wtyczki do gniazdka zasilania, włączyć urządzenie (Rys.7)
- Przykład użycia ssawki szczelinowej (Rys. 8).
- Przykład użycia szczotki pędzlowej (Rys. 9).
- Przykład użycia szczotki do podłogi (Rys. 10).
- Jeżeli przewidziano użycie filtra papierowego, włożyć go do pojemnika nakładając go na wywiewnik (Rys. 12).

ZBIERANIE PŁYNÓW/SPOSÓB PRACY

- Wyciągnąć filtr z tkaniny z pojemnika (Rys. 2).
- Przytwierdzić obudowę do pojemnika, unieruchamiając ją za pomocą zaczepów (Rys. 3).
- Włożyć wąż giętki do otworu wlotowego (Rys. 4).
- Włożyć w końcówkę węża giętkiego twarde przedłużki (Rys. 5).
- Przyłączyć ssawko-szczotkę (Rys. 6).
- Po włożeniu wtyczki do gniazdka zasilania, włączyć urządzenie (Rys.7)
- Przykład użycia ssawko-szczotki (Rys. 11).



Technické údaje

Popis

Napätie	V	220-240
Frekvencia	Hz	50/60
Nominálny výkon	W	2000
Maximálny podtlak	mbar	220
Maximálne nasávané množstvo	l/s	94
Výška	mm	990
Dĺžka	mm	560
Šírka	mm	610
Kapacita vrecúška	l/s	51
Hlučnosť	dB(A) ¹⁾	75
Hmotnosť (bez príslušenstva)	kg	24.7

POKYNY, KTORÉ JE POTREBNÉ PRÍSNE DODRŽOVAŤ

- **POZOR:** nevysávajú horľavé látky (napr. popol z kozuba), výbušné látky, toxické alebo zdraviu nebezpečné látky.
- **POZOR:** v prípade úniku peny alebo tekutiny vysávač ihneď vypnite.
- Jednotlivé časti obalov môžu byť potenciálnym zdrojom nebezpečenstva (napr. plastové vrecúška); uskladňujte ich teda mimo dosahu detí, iných osôb alebo zvierat, ktoré si nie sú vedomé svojho správania.
- Každé iné použitie odlišné od použitia uvedeného v tejto príručke, môže byť zdrojom nebezpečenstva a preto sa mu vyvarujte.
- V prípade, kedy je zariadenie zapnuté, vyvarujte sa približovaniu nasávacieho ústia k citlivým častiam tela, akými sú oči, ústa, uši, atď.
- Každá časť zariadenia musí byť pred prvým použitím správne zmontovaná.
- Presvedčte sa, že prípojka je v súlade so zástrčkou zariadenia.
- Presvedčte sa, že hodnota napätia uvedená na bloku motora zodpovedá napätiu v sieti, ku ktorej sa zariadenie bude pripájať.
- Zapnuté zariadenie neopnechávajte bez dozoru.
- Zástrčku zo zásuvky elektrického prúdu vyberte vždy pred vykonaním akéhokoľvek typu zásahu na zariadení alebo v čase, kedy zostane nechránené alebo v dosahu detí či osôb, ktoré si nie sú vedomé svojho správania.
- Zariadenie nikdy neťahajte ani nezdvíhajte za elektrický kábel.
- Zariadenie nikdy neponárajte do vody určenej na čistenie ani ho neumývajte prúdom vody.

Prosíme o ekologickú likvidáciu obalového materiálu.



Obalový materiál môže byť recyklovaný. Prosíme preto, aby ste obalový materiál nelikvidovali spolu s domovým odpadom; likvidujte ho naopak ako triedený odpad určený na recykláciu.

Zastarané alebo použité výrobky obsahujú cenný recyklovateľný materiál, ktorý je potrebné znovu využiť.



Batérie, olej a podobné látky nesmú znečisťovať životné prostredie; prosíme vás, aby ste zastarané alebo použité dielce likvidovali ako triedený odpad určený na recykláciu.

¹⁾ EN 60704-1 (1997)
EN 60704-2-1 (2001)
ISO 3744 (1994)

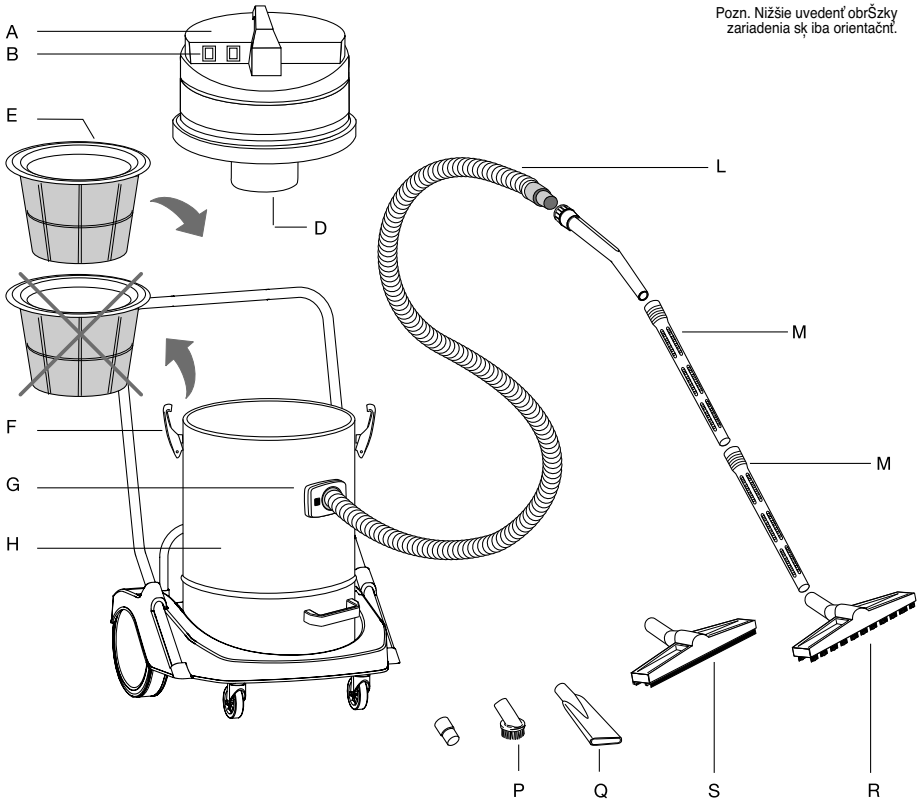
- Ak je napájací kábel poškodený, musí byť vymenený výrobcom, príslušným servisom alebo aspoň osobou s podobnou kvalifikáciou tak, aby sa predišlo všetkým rizikám.
- Presvedčte sa, že používané elektrické predlžovacie káble vedú po suchých plochách a sú chránené pred prípadným prúdom vody.
- Presvedčte sa, že sa na plaváku (D), ktorého úlohou je zastaviť nasávanie v okamihu, kedy je telo vysávača úplne plné tekutiny, alebo v prípade prevrátenia, nevyskytujú poškodenia alebo prekážky, ktoré by mohli brániť jeho stúpaniu.
- V prípade prevrátenia odporúčame zariadenie pred jeho vypnutím postaviť.
- Zariadenie ihneď vypnite v prípade úniku tekutín alebo peny.
- Vodu nevysávajú z nádob, umývadiel, vaní, a pod.
- Nepoužívajte rozpúšťadlá ani agresívne čistiace prostriedky.
- Údržba a oprava musí byť vždy vykonávaná odborným personálom; časti, ktoré by sa prípadne mohli poškodiť, je potrebné vymeniť za originálne náhradné dielce.
- Výrobca nenesie žiadnu zodpovednosť za škody spôsobené na osobách a veciach z dôvodu nedodržania týchto pokynov alebo ak je zariadenie používané pre nepovolené účely.

HLUČNOSŤ

Namerané hodnoty sú v súlade s normami EN 60704 - 1 (1997) / EN 60704 - 2 - 1 (2001). Meranie hladiny akustického tlaku A zariadenia je 75 dB (A). Zariadenie môže za nepriaznivých podmienok napájania spôsobovať dočasné výpadky napätia.

SK

Pozn. Nižšie uvedené obrázky zariadenia sú iba orientačné.



POPIS A MONTÁŽ

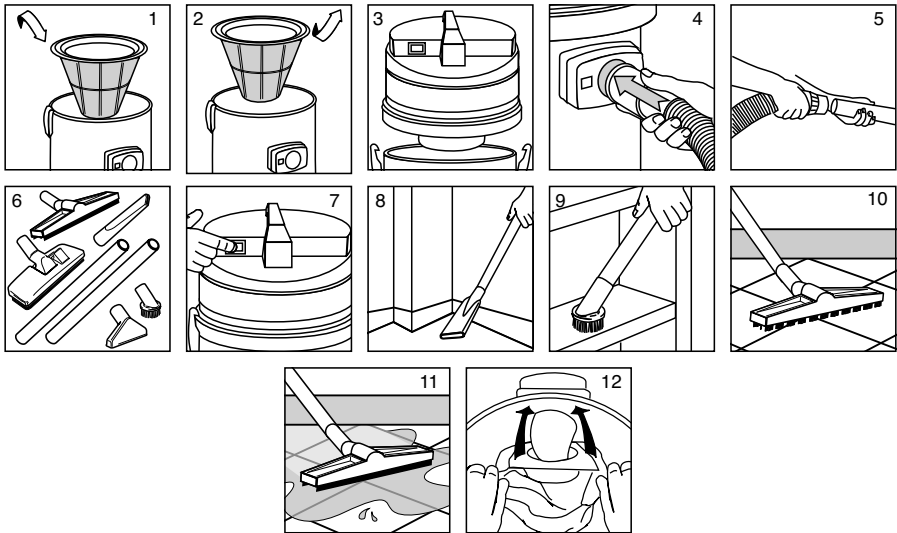
- A - Blok motora
- B - Vypínač
- D - Plavák: bráni vniknutiu nasiatej tekutiny do bloku motora
- E - Polyesterový filter vkladajú do tela vysávača pre suché vysávanie a vyberajú pri mokrom vysávaní
- F - Kotvy pre prichytenie bloku motora k telu vysávača
- G - Nasávací otvor
- H - Telo
- L - Pružná hadica

- M - Hadica
- P - Kruhová kefka
- Q - Štrbinová hubica
- R - Kefka na suché vysávanie
- S - Hubica na mokré vysávanie

POZOR

Pre zachovanie bezchybnej účinnosti vysávača pre suché vysávanie je nutné polyesterový filter po každom jeho použití vyčistiť a vyklepať.

SK



SUCHÉ VYSÁVANIE SPÔSOB POUŽITIA

- Vložte látkový filter do tela vysávača (obr. 1).
- Priklopte veko tela vysávača a zaistíte ho pružnými sponkami (obr. 3).
- Do otvoru zasuníte pružnú hadicu (obr. 4).
- Na koniec pružnej hadice pripojíte predĺžovací dielec (obr. 5).
- Vyberte najvhodnejší násadec a pripojíte ho (obr. 6).
- Zariadenie zapnete až po zasunutí zástrčky do zásuvky (obr. 7).
- Příklad použitia štrbinovej hubice (obr. 8).
- Příklad použitia kruhovej kečky (obr. 9).
- Příklad použitia podlahovej kečky (obr. 10).
- Ak sa predpokladá použitie papierového filtra, vložte ho do tela vysávača a pripevníte ho ku klapke (obr. 12).

MOKRÉ VYSÁVANIE / SPÔSOB POUŽITIA

- Vyberte látkový filter z tela vysávača (obr. 2).
- Priklopte veko tela vysávača a zaistíte ho pružnými sponkami (obr. 3).
- Do otvoru zasuníte pružnú hadicu (obr. 4).
- Na koniec pružnej hadice pripojíte predĺžovací dielec (obr. 5).
- Pripojíte hubicu na mokré vysávanie (obr. 6).
- Zariadenie zapnete až po zasunutí zástrčky do zásuvky (obr. 7).
- Příklad použitia malého nasávacieho otvoru (obr. 11).

SI

Tehnični podatki

Opis

Napetost	V	220-240
Frekvenca	Hz	50/60
Nominalna moč	W	2000
Podtlak	mbar (mAx)	220
Zmogljivost	l/s (mAx)	94
Višina	mm	990
Dolžina	mm	560
Širina	mm	610
Prostornina vrečke	l/s	51
Hrup	dB(A) ¹⁾	75
Teža (brez dodatkov)	kg	24.7

NAVODILA, KI SE JIH MORATE NATANČNO DRŽATI

- **POZOR:** ne vesesavajte vnetljivih snovi (npr. saj iz kamina), kot tudi ne eksplozivnih, toksičnih ali zdravju nevarnih.
- **POZOR:** v primeru izhajanja pene ali tekočine napravo nemudoma izklopite.
- Sestavni deli embalaže lahko predstavljajo nevarnosti (npr. plastična vrečka): zato jih hranite izven dosega otrok in drugih oseb ali živali ki se ne zavedajo svojih dejanj.
- Vsaka drugačna uporaba od navedene v tem priročniku lahko predstavlja nevarnost, zato se ji morate izogibati.
- Med delovanjem naprave, se izogibajte namestitvi sesalne odprtine v bližini občutljivih delov telesa, kot so oči, usta, ušesa.
- Pred uporabo je treba napravo v celoti pravilno sestaviti.
- Prepričajte se, da je vtičnica skladna z vtičnikom naprave.
- Prepričajte se, da je vrednost napetosti, navedena na enoti motorja, enaka vrednosti električne energije, na katero nameravate napravo priključiti.
- Nikoli ne pustite delujoče naprave brez nadzora.
- Vedno odstranite vtičnik iz vtičnice pred izvajanjem kakršnihkoli posegov na napravi ali ko le-ta ostane nenadzorovana ali v dosegu otrok ali oseb, ki se ne zavedajo svojih dejanj.
- Nikoli ne vlečite ali dvigujete naprave za električni kabel.
- Pri čiščenju naprave, le-te ne potaplajte v vodo, in je ne izpirajte z vodnimi curki.

Prosimo vas, da embalažni material odlagate okolju prijazno.



Embalažni material je mogoče reciklirati. Vljudno prosimo, da embalaže ne odlagate med gospodinjske odpadke temveč jo odlagate v centre za ločeno zbiranje odpadkov za reciklažo.

Stari/izrabljeni deli vsebujejo dragocene materiale, ki jih je mogoče reciklirati.



Baterije, olja in podobne snovi ne smejo onesnaževati okolja. Zato vas prosimo, da stare/izrabljene dele odlagate v ustrezne centre za ločeno zbiranje odpadkov.

- ¹⁾ EN 60704-1 (1997)
EN 60704-2-1 (2001)
ISO 3744 (1994)

- Če se napajalni kabel pokvari, ga mora zamenjati izdelovalec ali njegova servisna oz. tehnična služba ali vsekakor primerno usposobljena oseba, tako da se prepreči vsakršna nevarnost.
- Pri uporabi električnih podaljškov se prepričajte, da le-ti slonijo na suhih in zaščitnih površinah, izven dosega morebitnih vodnih curkov.
- Prepričajte se da je plovec (D), ki izvaja funkcijo zapore vsesavanja, ko je osrednji del popolnoma poln tekočine ali v primeru prevrnitve, ni pokvarjen ali zamašen, kar bi lahko preprečilo njegovo dvigovanje.
- V primeru prevrnitve vam svetujemo, da napravo ped izklopom dvignete.
- Če pride do izteka tekočine ali pene, napravo nemudoma izklopite.
- Ne sesajte vode iz posod, umivalnikov, kadi, ipd.
- Ne poslužujte se topil ali agresivnih detergentov.
- Vzdrževanja in popravila naj izvaja le primerno usposobljeno osebje; morebitne poškodovane dele je treba zamenjati le z originalnimi nadomestnimi deli.
- Izdelovalec zavrača vsakršno odgovornost za poškodbe, ki bi jih utrepele osebe ali stvari zaradi neupoštevanja teh navodil ali pri morebitni nesmotrni uporabi naprave.

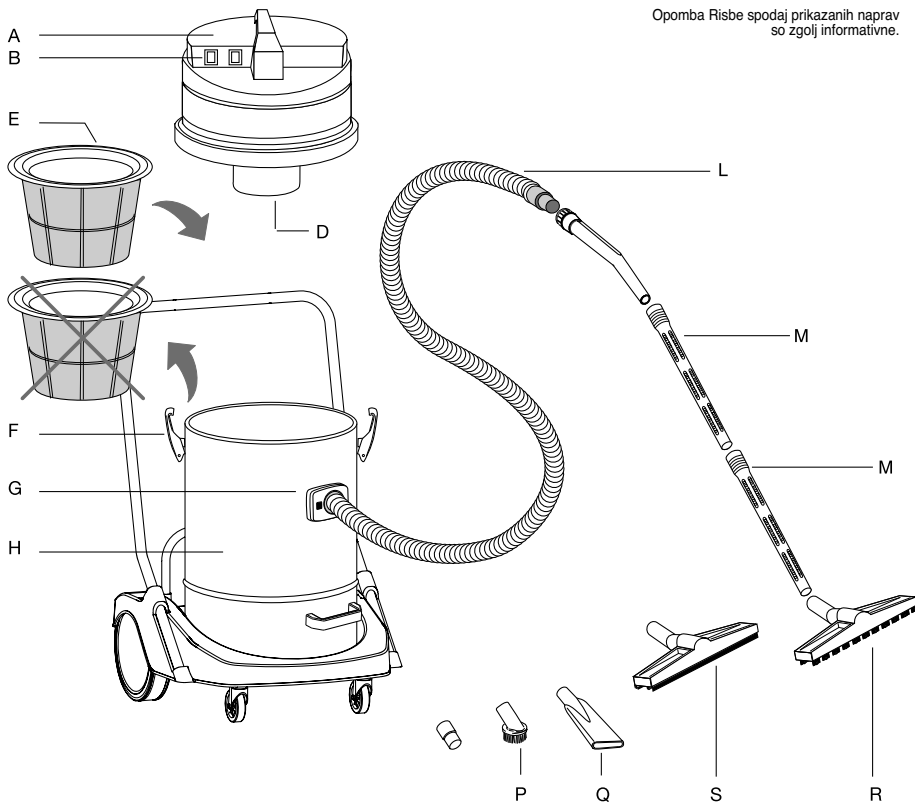
HRUP

Izmerjene vrednosti ustrezajo predpisom EN 60704 - 1 (1997) / EN 60704 - 2 - 1 (2001). Izmera A nivoja akustičnega pritiska stroja je 75 dB (A)

V primeru neugodnih napajalnih pogojev, lahko stroj povzroča prehodne padce napetosti.

SI

Opomba: Risbe spodaj prikazanih naprav so zgolj informativne.



OPIS IN SESTAVA

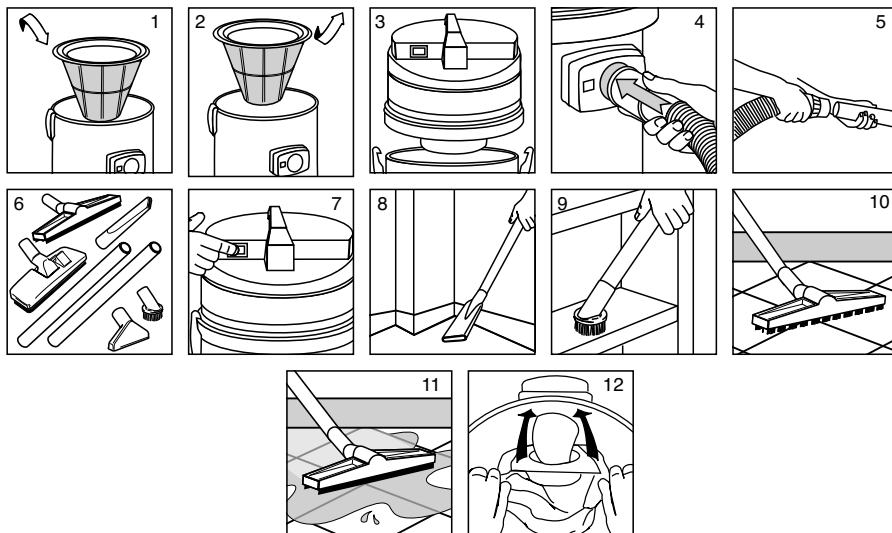
- A - Enota motorja.
- B - Stikalo
- D - Plovec: preprečuje vsesani tekočini, da bi se izlila v enoto motorja
- E - Filter iz poliestra, ki se ga vstavi v osrednji del za vsesavanje prahu; med sesanjem tekočin ga je treba odstraniti
- F - Kavljici za pritrditev enote motorja na osrednji del.
- G - Sesalna navojna prirobnica.
- H - Osrednji del.
- L - Gibka cev

- M - Cev
- P - Čopič
- Q - Dodatek v obliki ploščate sulice.
- R - Krtača za prah
- S - Krtača v obliki priseska

POZOR !

Za ohraniti napravo za sesanje prahu v odličnem stanju, je treba filter iz poliestra po vsaki uporabi otresti ter ga tako očistiti.

SI



SESALNIK ZA PRAH POSTOPANJE

- Platneni filter namestite v osrednji del (slika 1).
- Namestite glavo na osrednji del in jo pritrdite s kavljji (slika 3)
- Gibko cev vstavite v navojno prirobnico (slika 4)
- Na konec gibke cevi vstavite podaljške (slika 5)
- Izberite in namestite najprimernejši dodatek (slika 6)
- Vključite napravo, potem ko ste vtikač vtaknili v vtičnico (slika 7)
- Primer uporabe dodatka v obliki ploščate sulice (slika 8).
- Primer uporabe čopiča (slika 9).
- Primer uporabe krtače za tla (slika 10)
- Če je predvidena uporaba papirnatega filtra, ga vstavite ga v osrednji del, tako da ga navlečete na deflektor (slika 12)

SESANJE TEKOČIN / POSTOPANJE

- Platneni filter odstranite iz osrednjega dela (slika 2).
- Namestite glavo na osrednji del in jo pritrdite s kavljji (slika 3)
- Gibko cev vstavite v navojno prirobnico (slika 4)
- Na konec gibke cevi vstavite podaljške (slika 5)
- Povežite krtačo s priseskom (slika 6).
- Vključite napravo, potem ko ste vtikač vtaknili v vtičnico (slika 7)
- Primer uporabe krtače s priseskom (slika 11)

Műszaki adatok

Leírás

Feszültség	V	220-240
Frekvencia	Hz	50/60
Névleges teljesítmény	W	2000
Alacsony nyomás	mbar (max)	220
Teljesítmény	l/s (max)	94
Magasság	mm	990
Hossz	mm	560
Szélesség	mm	610
Zsák kapacitása	l/s	51
Zajszint	dB(A) ¹⁾	75
Súly (felszerelések nélkül)	kg	24.7

AZ ALÁBBI UTASÍTÁSOKAT KÉRJÜK BETARTANI

- **FIGYELEM:** ne szívjon fel gyúlékony anyagot (pl. kályha hamu), robbanás veszélyes, mérgező vagy egészségre káros anyagokat.
- **FIGYELEM:** hab vagy folyadék vesztes esetén azonnal kapcsolja ki a készüléket
- A csomagoló anyagok alkotó részei esetleg veszélyesek lehetnek (pl. plasztik zsák): ezért tartsa távol a gyermekektől és más olyan személyektől személyektől valamint állatoktól, amelyeknek a reakcióit nem ismeri.
- A kézikönyvben megjelölttől eltérő minden használat veszélyes lehet, ezért ezeket kerülje el.
- Amikor a készülék működik, a beszívó nyílás ne kerüljön közel a test olyan részeihez, mint a szem, száj, fül.
- Használat előtt a berendezés tökéletesen fel kell szerelni.
- Bizonyosodjon meg róla, hogy a csatlakozó megfelelően a készülék dugójának.
- Bizonyosodjon meg róla, hogy a motor blokkolón jelzett feszültség érték megfelelően a annak, amellyel össze akarjuk kapcsolni a készüléket .
- Ne hagyja felügyelet nélkül a működésben lévő készüléket.
- Mielőtt a berendezéshez bármilyen okból hozzányúlna, húzza ki a dugót a csatlakozóból, vagy ha a gépet felügyelet nélkül hagyja, vagy gyermekek és olyan személyek közelében, akiknek a cselekedeteit nem tudja kiszámítani
- Soha ne húzza vagy emelje fel a készüléket az elektromos huzalnál fogva.
- Ne merítse a készüléket tisztítás céljából vízbe és ne mossa azt vízsugárral

Kérjük, hogy a csomagoló anyagokat a környezetet nem károsító módon semmisítsék meg.



A csomagoló anyagok újra felhasználhatók. A csomagoló anyagokat ne dobják a háztartási hulladék közé, helyezze el azokat az erre kijelölt újra felhasználható anyagok tárolására szolgáló helyen

Arégi/használt alkatrészek hasznos, újra felhasználható anyagok, amelyeket össze kell gyűjteni.



Elemek, olajok és ehhez hasonló anyagok ezért nem szennyezhetik a környezetet. Kérjük, a régi/használt alkatrészeket az erre kijelölt gyűjtőhelyre vigye.

¹⁾ EN 60704-1 (1997)
EN 60704-2-1 (2001)
ISO 3744 (1994)

- Ha az elektromos kábel meghibásodott, a gyártó vagy a szakszerviz cserélheti ki, vagy egy olyan személy, akinek erre megfelelő képzése van, elkerülendő minden kockázatot.
- Elektromos hosszabbító használata esetén bizonyosodjon meg arról, hogy ezek felülete száraz és védve van mindenféle vízes behatástól.
- Bizonyosodjon meg arról, hogy az úszó (D), amelynek az a feladata, hogy megszakítsa a beszívást, ha a tartály egészen tele van folyadékkal, vagy billenés esetén, nem károsodott vagy tört el, amely megakadályozhatná, hogy felszálljon
- Ha a berendezés feldől, azt ajánljuk, állítsa újra fel, mielőtt kikapcsolná.
- Kapcsolja ki azonnal a berendezést hab vagy folyadék vesztes esetén.
- Ne szívjon fel folyadékot tartályból, medencéből, kádból, stb.
- Ne használjon agresszív oldó- és mosószereket.
- A karbantartást és a javítást csak képzett szakember végezheti; az esetleg elromlott alkatrészeket csak eredeti csere alkatrészre lehet kicserélni.
- A gyártó nem vállal felelősséget olyan károkért, amelyeket a használati utasítás be nem tartása okozott vagy ha a berendezést szabálytalanul használják.

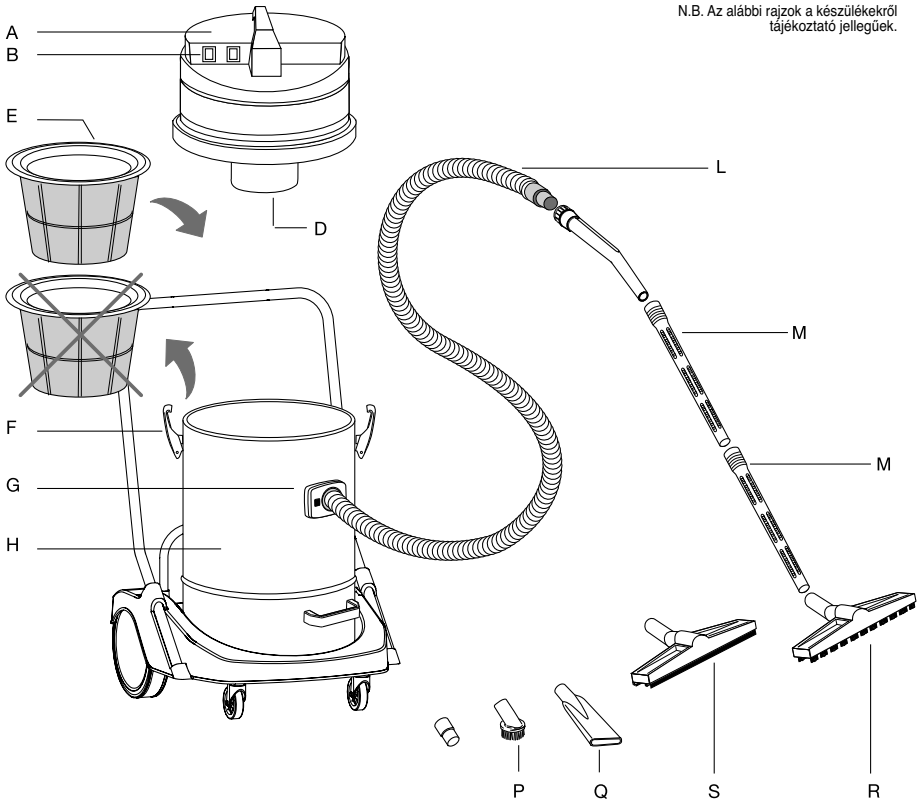
ZAJ

EN 60704 – 1 normáknak megfelelő mért értékek (1997) / EN 60704 -2 - 1 (2001). A gép akusztikai nyomás szintjének mért értéke 75 dB (A)

Nem megfelelő áramellátás esetén a berendezés feszültség esést okozhat. transitorie.

HU

N.B. Az alábbi rajzok a készülékekről tájékoztató jellegűek.



LEÍRÁS ÉS ÖSSZESZERELÉS

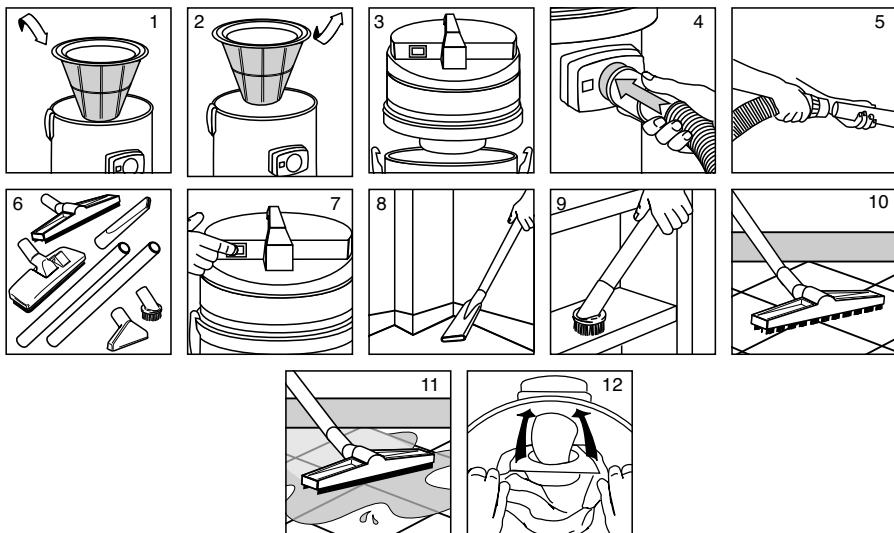
- A - Motor blokkoló
- B - Kapcsoló
- D - Úszó: meggátolja, hogy a beszívott folyadék szintje elérje a motor blokkolót
- E - A tartályba helyezett poliester filter por felszíváshoz, folyadék felszíváshoz ki kell venni
- F - Blokkoló motor befogó kapcsok a tartályban
- G - Beszívó nyílás
- H - Tartály.
- L - Cső flex

- M - Cső
- P - Kéfe
- Q - Lapos csővég
- R - Porkefe
- S - Szívókefe

FIGYELEM

A por felszívására szolgáló készülék jó állapotban tartásához szükség van a poliester filter tisztítására minden használat után.

HU



POR FELSZÍVÁS MŰVELETEK

- Helyezze be a szövet filtert a tartályba (1 rajz).
- Helyezze fel a fejet a tartályra és blokkolja a kapcsokkal (3 rajz).
- Helyezze a rugalmas csövet a nyílásba (4 rajz).
- Helyezze a rugalmas cső végére a hosszabbítókat (5 rajz).
- Válassza ki és csatlakoztassa a legmegfelelőbb tartozékot (6 rajz).
- Kapcsolja be a berendezést, miután csatlakoztatta a fali csatlakozóhoz (7 rajz)
- Lapos csővég használatára példa (8 rajz).
- Kefe használatára példa (9 rajz).
- Padlókefe használatára példa (10 rajz).
- Ha papír filtert kell használni, helyezze be a tartályba úgy, hogy felhúzza a deflektorra (12 rajz).

FOLYADÉK FELSZÍVÁS/HASZNÁLAT

- Vegye ki a szövet filtert a tartályból (2 rajz).
- Helyezze fel a fejet a tartályra és glockolja a kapcsokkal (3 rajz).
- Helyezze fel a rugalmas csövet a bevezető nyílásba (4 rajz).
- A hosszabbítókat helyezze fel a rugalmas cső végére (5 rajz).
- Csatlakoztassa a szívó kefét (6 rajz).
- Kapcsolja be a készüléket, miután csatlakoztatta a fali csatlakozóhoz (7 rajz)
- Szívó kefe használatára példa (11 rajz).

TR

Teknik bilgiler

Tanım

Voltaj	V	220-240
Frekans	Hz	50/60
Nominal güç	W	2000
Emiş gücü	mbar (max)	220
Hava akımı	l/s (max)	94
Yükseklik	mm	990
Boy	mm	560
En	mm	610
Torbanın Toz Hacmi	l/s	51
Ses düzeyi	dB(A) ¹	75
Ağırlık (aksesuarsız)	kg	24.7

Ambalajı çevreye zarar vermemek için uygun bir şekilde atınız



Ambalaj maddeleri geri dönüşümlüdür. Günlük çöple atmayarak yeniden çevrime sokunuz.

Eski /kullanılmış cihazlar geri dönüşümlü değerli maddeler içerebilir.



Akü, yağ ve benzeri maddeler çevreyi kirlitemelidir. Eski/kullanılmış cihazları uygun geri dönüşümlü yöntemleri kullanarak atınız.

¹⁾ EN 60704-1 (1997)
EN 60704-2-1 (2001)
ISO 3744 (1994)

DİKKAT EDİLECEK HUSUSLAR

- **DİKKAT:** bu cihaz şömine külü gibi sağlığa zarar verebilecek tehlikeli tozların veya patlayıcı/yanıcı maddelerin temizliği için uygun değildir.
- **DİKKAT:** köpük veya sıvı kaçırması halinde hemen kapatınız.
- Ambalajda kullanılan maddeler (plastik torbalar vs.) tehlikeli olabilir. Bunları çocuk ve hayvanlardan uzak tutunuz.
- Cihazı bu kılavuzda belirtilen amaçlar dışında kullanmak tehlikeli olduğundan böyle bir kullanımdan sakınılmalıdır.
- Çalışma esnasında emici ucu vücuttan ve özellikle göz, kulak, ağız gibi hassas bölgelerden uzak tutunuz.
- Kullanımdan önce cihazın parçaları doğru bir şekilde bir araya getirilmelidir.
- Kullanılacak prizlin cihazın fişine uygun olup olmadığını kontrol ediniz.
- Tanıtım etiketinde belirtilen voltaj ile şehir şebeke voltajının aynı olmasına dikkat ediniz.
- Çalışma esnasında cihazı gözetimsiz bırakmayınız.
- Bakım veya servis gerektiren durumlarda ve cihaz gözetimsiz kaldığı durumlarda fiş prizden çekiniz. Çocuklardan uzak tutunuz.
- Cihazınızı kablosundan çekerek taşımayınız ve kaldırmayınız.
- Cihazı suya sokmayınız ve temizlemek için tazyikli su kullanmayınız.

- Olası bir riski önlemek için hasar görmüş kabloların değişimi yetkili servis veya bu konuda uygun bir eğitim görmüş bir kişi tarafından yapılmalıdır.
- Uzatici kablo kullanıldığında, kablunun kuru zemine dayandığından emin olunuz.
- Bidon suyla dolduğunda veya cihaz devrildiğinde emişi durdurma özelliğine sahip şamandıranın (D) suyun yükselişini engelleyebilecek bir hasar görmediğini ve tıkalı olmadığını kontrol ediniz.
- Kullanma sırasında süpürge devrilirse cihazı kapatmadan önce düz hale getiriniz.
- Köpük veya sıvı kaçırması halinde hemen kapatınız.
- Vazo, lavabo vs. gibi yerlerden su emmeyiniz.
- Aşındırıcı deterjan kullanmayınız.
- Ürünün tamiri ve bakımı yetkili servis veya kişiler tarafından yapılmalıdır; değişim sırasında sadece orijinal parçalar kullanılmalıdır.
- Yanlış kullanımdan kaynaklanan hasar veya kazalardan imalatçı sorumlu tutulamaz.

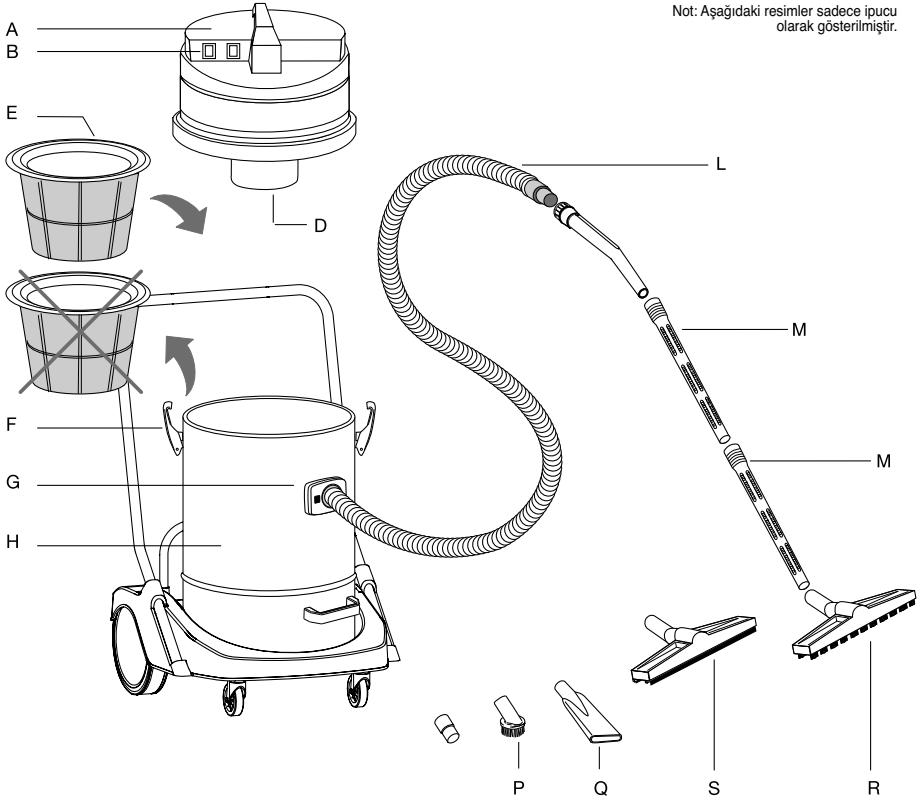
SES DÜZEYİ

EN 60704 – 1 (1997) / EN 60704 -2 - 1 (2001)¹ e uygun olarak ölçülen değerler. Cihazın aküstik basınç düzeyinin ölçümü 75 dB dir (A).

Elektrik akımının düzensiz olması halinde, makine elektrik şebekeyi geçici olarak devre dışı bırakabilir.

TR

Not: Aşağıdaki resimler sadece ipucu olarak gösterilmiştir.



TANIM VE MONTAJ

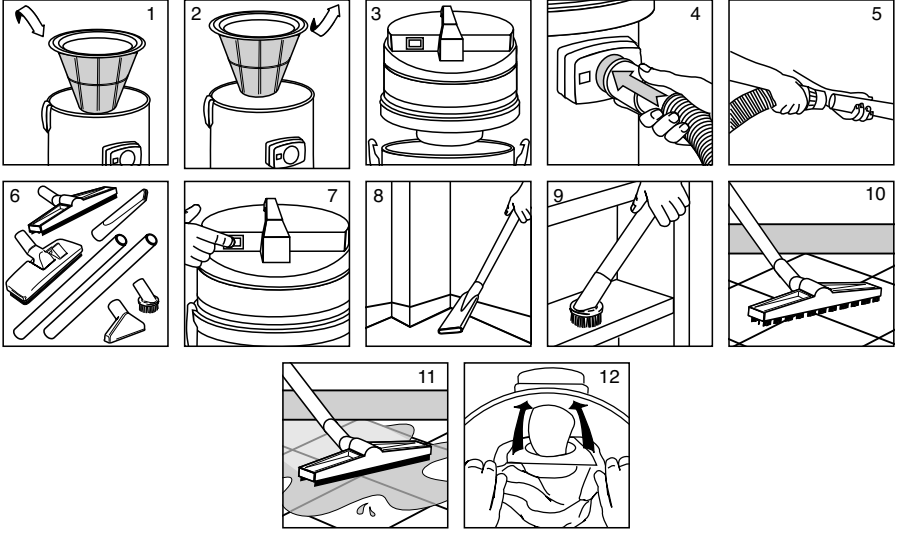
- A - Motor bloğu.
- B - Çalıştırma düğmesi
- D - Şamandıra: emilen sıvının motor bloğuna girmesini engelliyor
- E - Polyester filtresi (tozu emerken bidona takılacak, sıvıyı emerken ise çıkartılacak)
- F - Bidon kilitleme kulakları.
- G - Geniş ağızlı emiş ucu.
- H - Bidon.
- L - Elastik hortum
- M- Hortum

- P - Fırça
- Q - Düz hortum başı
- R - Toz fırçası
- S - Emiş fırçası

DİKKAT

Toz emmek için cihazı en iyi durumda muhafaza etmek için polyester filtresini her kullanımdan sonra silkeleyip temizlemek gerekir.

TR



TOZ EMME KULLANIM ŞEKLİ

- Bez filtreyi bidona takınız (Resim 1).
- Başı bidona takıp kilitme kulaklarıyla sabitlendiriniz (Resim 3).
- Elastik hortumu ağıza sokunuz (Resim 4).
- Elastik hortumunun başına uzatma parçalarını takınız (Resim 5).
- En uygun aksesuarı seçip takınız (Resim 6).
- Süpürgeyi fişini prize soktukten sonra çalıştırınız (Resim 7)
- Düz hortum başı kullanım örneği (Resim 8).
- Fırça kullanım örneği (Resim 9).
- Yer fırçası kullanım örneği (Resim 10).
- Kağıt filtre kullanılacaksa, sürgünün üzerine çekip bidona sokunuz (Resim 12).

SIVI EMME KULLANIM ŞEKLİ

- Bez filtreyi bidondan ayırınız (Resim 2).
- Başı bidona takıp kilitme kulaklarıyla sabitlendiriniz (Resim 3).
- Elastik hortumu geniş ağızlı uca sokunuz (Resim 4).
- Elastik hortumunun başına uzatma parçalarını takınız (Resim 5).
- Emiş fırçasını takınız (Resim 6).
- Süpürgeyi fişini prize soktukten sonra çalıştırınız (Resim 7)
- Emiş fırçası kullanım örneği (Resim 11).

Технические данные

Описание

Напряжение	В	220-240
Частота	Гц	50/60
Номинальная мощность	Вт	2000
Разрежение	мбар (не выше)	220
Поток	л/с (не выше)	94
Высота	мм	990
Длина	мм	560
Ширина	мм	610
Вместимость мешка	л/с	51
Уровень шума	дБ(А) ¹⁾	75
Вес (без принадлежностей)	кг	24.7

СТРОГО СОБЛЮДАТЬ СЛЕДУЮЩИЕ УКАЗАНИЯ

- **ОСТОРОЖНО!** Не всасывать огнеопасных (как например пепел камина), взрывчатых, токсичных или опасных для здоровья веществ.
- **ОСТОРОЖНО!** В случае утечки пены или жидкости немедленно выключить электроприбор.
- Упаковочные материалы могут оказаться опасными (как например пластмассовый мешок): следовательно, хранит их в месте, недоступном для детей или людей, не отдающих себе отчет в своих действиях.
- Использование электроприбора для другой цели, чем указано в этом руководстве, может оказаться опасным; необходимо от этого воздерживаться.
- При работе электроприбора держать всасывающее сопло далеко от тела, в частности далеко от тех частей, как глаза, уши и рот.
- До эксплуатации необходимо правильно собрать все детали электроприбора.
- Удостовериться, что используемая розетка подходит для вилки электроприбора.
- Удостовериться, что значение напряжения, указанное на блоке двигателя, соответствует значению напряжения питания.
- Никогда не оставлять электроприбор без надзора при его использовании.
- Вынуть вилку из розетки перед выполнением любой операции на электроприборе, если электроприбор оставляется без надзора или если дети и люди, не отдающие себе отчет в своих действиях, могли бы его использовать.
- Никогда не поднимать или тянуть электроприбор кабелем питания.
- Никогда не погружать электроприбор в воду для его очистки,

Рекомендуется устранить упаковочные материалы экологически чистым способом.



Упаковочные материалы могут быть повторно использованы. Рекомендуется их сортировать и не смешивать с домашними отходами.

Старые/изношенные части содержат ценные материалы, которые могут быть повторно использованы.



Батареи, масла и подобные вещества не должны загрязнять окружающую среду. Следовательно, рекомендуется устранить старые/изношенные части через соответствующие системы сортировки.

- ¹⁾ EN 60704-1 (1997)
EN 60704-2-1 (2001)
ISO 3744 (1994)

- никогда не применять струю напорной воды для его промывки.
- Если кабель питания поврежден, только производитель, центр техобслуживания или специализированный техник могут его заменить во избежание любого риска.
- При использовании электрические удлинители удостовериться, что они находятся на сухих поверхностях далеко от возможных струй воды.
- Удостовериться, что поплавок (D), который должен остановить всасывание когда корпус заполнен жидкостью или в случае переворачивания электроприбора, не поврежден: если он поврежден, он не поднимается.
- В случае переворачивания рекомендуется поднять электроприбор и затем выключить его.
- Немедленно выключить электроприбор в случае утечки жидкости или пены.
- Не всасывать воду из сосудов, умывальников, ванн и т.д.
- Не использовать растворители или агрессивные детергенты.
- Операции техобслуживания или ремонта должны быть выполнены специализированным техником; в случае замены сломанных частей использовать только оригинальные запчасти.
- Производитель не отвечает за повреждение или ущерб, причиненные несоблюдением вышеприведенных указаний или неправильным использованием электроприбора.

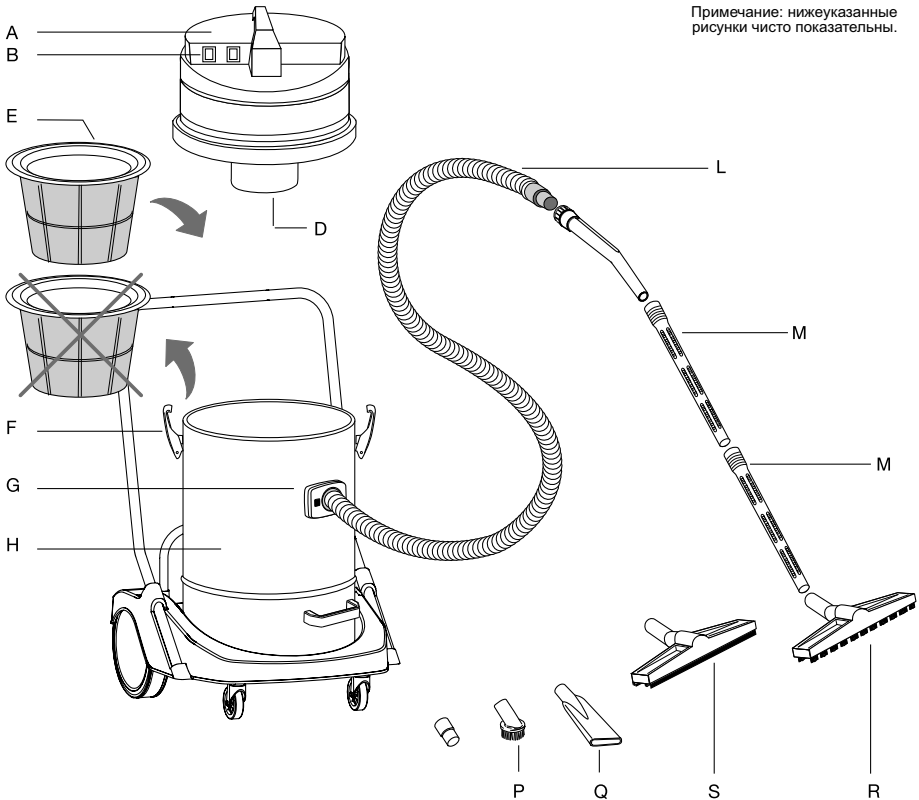
УРОВЕНЬ ШУМА

Значения соответствуют нормам EN 60704 - 1 (1997) / EN 60704 - 2 - 1 (2001). Значение А, обозначающее уровень звукового давления электроприбора, равно 75 дБ (А).

В случае неблагоприятных условий питания, электроприбор может вызвать временные падения напряжения.

RU

Примечание: нижеуказанные
рисунки чисто показательны.



ОПИСАНИЕ И УСТАНОВКА

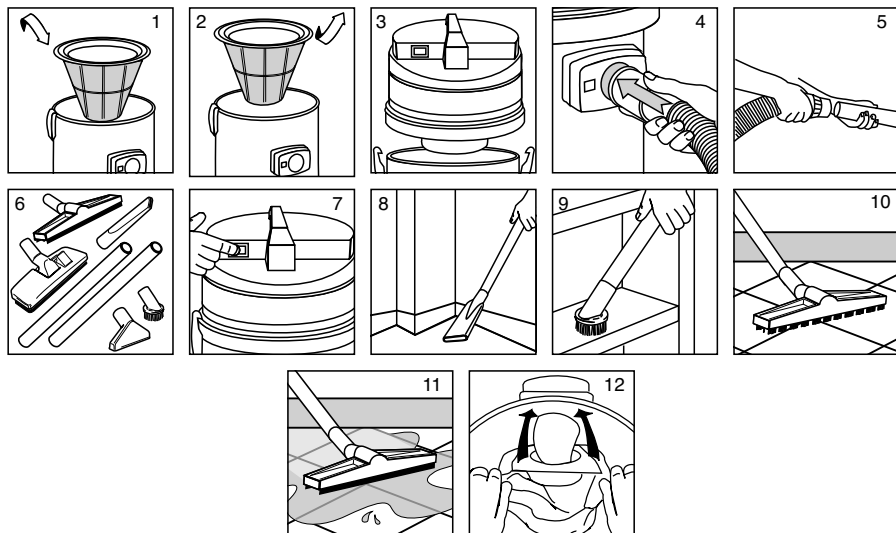
- A - Блок двигателя
- B - Выключатель
- D - Поплавок: не дает всасываемой жидкости войти в корпус двигателя
- E - Полиэфирный фильтр, который вставляется в корпус для всасывания пыли и снимается для всасывания жидкостей
- F - Крюк для закрепления блока двигателя на корпусе.
- G - Потрубок всасывания
- H - Корпус
- L - Гибкая труба

- M - Труба
- P - Кисть
- Q - Плоский носик
- R - Щетка для пыли
- S - Чашечная щетка

ОСТОРОЖНО!

Для обеспечения оптимальной эксплуатации электроприбора необходимо очищать полиэфирный фильтр после каждого применения, вытряхивая его.

RU



ВСАСЫВАНИЕ ПЫЛИ СПОСОБ ЭКСПЛУАТАЦИИ

- Вставить тканевый фильтр в корпус (Рис. 1).
- Установить головку на корпусе и закрепить ее крюками (Рис. 3).
- Вставить гибкую трубу в патрубок (Рис. 4).
- Вставить удлинители в конечную часть гибкой трубы (Рис. 5).
- Выбрать и соединить самую подходящую принадлежность (Рис. 6).
- Вставить вилку в розетку и затем включить электроприбор (Рис.7).
- Пример применения плоского носика (Рис. 8).
- Пример применения кисти (Рис. 9).
- Пример использования щетки для полов (Рис. 10).
- Если предусматривается использование бумажного фильтра, вставить его в корпус, подпирая его на дефлекторе (Рис. 12).

ВСАСЫВАНИЕ ЖИДКОСТЕЙ / СПОСОБ ЭКСПЛУАТАЦИИ

- Вынуть тканевый фильтр из корпуса (Рис. 2).
- Установить головку на корпусе и закрепить ее крюками (Рис. 3).
- Вставить гибкую трубу в патрубок (Рис. 4).
- Вставить удлинители в конечную часть гибкой трубы (Рис. 5).
- Соединить чашечную щетку (Рис. 6).
- Вставить вилку в розетку и затем включить электроприбор (Рис.7).
- Пример применения чашечной щетки (Рис. 11).

Dati tecnici

Descrizione

Tensione	V	220-240
Frequenza	Hz	50/60
Potenza nominale	W	2000
Depressione	mbar (max)	220
Portata	l/s (max)	94
Altezza	mm	990
Lunghezza	mm	560
Larghezza	mm	610
Capacità del sacco	l/s	51
Rumorosità	dB(A) ¹⁾	75
Ingombro (senza accessori)	kg	24,7

INDICAZIONI DA OSSERVARE SCRUPolosAMENTE

- **ATTENZIONE:** non aspirare sostanze infiammabili (es. cenere del camino), esplosive, tossiche o pericolose per la salute.
- **ATTENZIONE:** in caso di fuga di schiuma o liquido spegnere immediatamente.
- I componenti l'imballaggio possono costituire dei potenziali pericoli (es. sacco in plastica): riporli quindi fuori della portata dei bambini e altre persone o animali non coscienti delle proprie azioni.
- Ogni utilizzo diverso da quelli indicati sul presente manuale può costituire un pericolo, pertanto deve essere evitato.
- Quando l'apparecchio è in funzione, evitare di posizionare l'orifizio di aspirazione in prossimità di parti delicate del corpo come gli occhi, la bocca, le orecchie.
- Prima di essere utilizzato l'apparecchio deve essere montato correttamente in ogni sua parte.
- Accertarsi che la presa sia conforme alla spina dell'apparecchio.
- Accertarsi che il valore di tensione indicato sul blocco motore corrisponda a quello di energia cui si intende collegare l'apparecchio.
- Non lasciare incustodito l'apparecchio funzionante.
- Togliere sempre la spina dalla presa di corrente prima di effettuare qualsiasi tipo di intervento sull'apparecchio o quando questo rimane incustodito o alla portata di bambini o di persone non coscienti dei propri atti.
- Non tirare mai o alzare l'apparecchio utilizzando il cavo elettrico.
- Non immergere l'apparecchio in acqua per la pulizia, né lavarlo con getti d'acqua.

Siete pregati di smaltire i materiali dell'imballaggio in modo ecologico



I materiali dell'imballaggio possono essere riciclati. Per favore evitate di gettare l'imballaggio nei rifiuti domestici, buttatelo invece nella raccolta differenziata destinata al riciclo.

Siete pregati di smaltire i pezzi vecchi/usati in modo ecologico



I pezzi vecchi/usati contengono preziosi materiali riciclabili che vanno recuperati. Batterie, oli e sostanze similari non devono inquinare l'ambiente. Siete quindi pregati di smaltire i pezzi vecchi/usati tramite apposita raccolta differenziata.

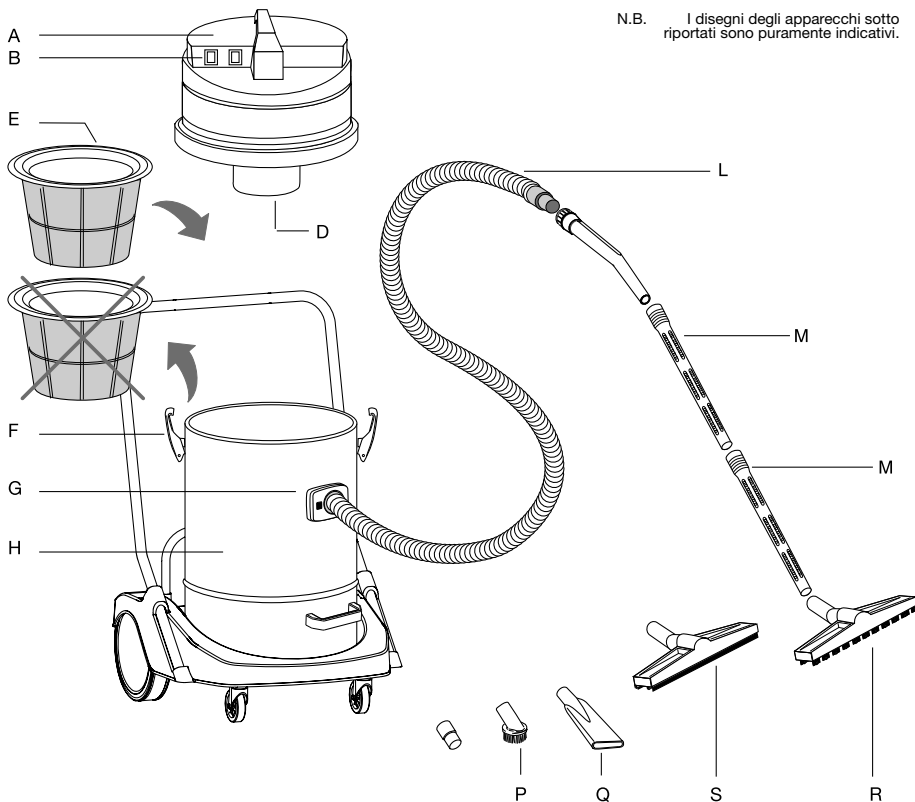
- ¹⁾ EN 60704-1 (1997)
EN 60704-2-1 (2001)
ISO 3744 (1994)

- Se il cavo di alimentazione è danneggiato, esso deve essere sostituito dal costruttore o dal suo servizio di assistenza tecnica o comunque da una persona con qualifica simile, in modo da prevenire ogni rischio.
- Utilizzando prolunghe elettriche, assicurarsi che queste appoggino su superfici asciutte e protette da eventuali spruzzi d'acqua.
- Assicurarsi che il galleggiante (D), che ha la funzione di fermare l'aspirazione quando il fusto sia completamente pieno di liquido o in caso di ribaltamento, non presenti danneggiamenti od ostruzioni che possano impedirne la salita.
- In caso di ribaltamento si raccomanda di rialzare l'apparecchio prima di spegnerlo.
- Spegnerne immediatamente l'apparecchio in caso di fuoriuscita di liquido o schiuma.
- Non aspirare acqua da recipienti, lavandini, vasche, ecc.
- Non usare solventi e detersivi aggressivi.
- Manutenzioni e riparazioni devono essere effettuate sempre da personale specializzato; le parti che eventualmente si guastassero vanno sostituite solo con ricambi originali.
- Il fabbricante declina ogni responsabilità per danni causati a persone o cose in seguito al mancato rispetto di queste istruzioni o se l'apparecchio viene usato in modo irragionevole.

RUMOROSITÀ

Valori misurati conformemente alle norme EN 60704 - 1 (1997) / EN 60704 - 2 - 1 (2001). La misurazione A del livello di pressione acustica della macchina è 75 dB (A)

Sotto condizioni di alimentazione sfavorevoli, l'apparecchio può causare cadute di tensione transitorie.



N.B. I disegni degli apparecchi sotto riportati sono puramente indicativi.

DESCRIZIONE E MONTAGGIO

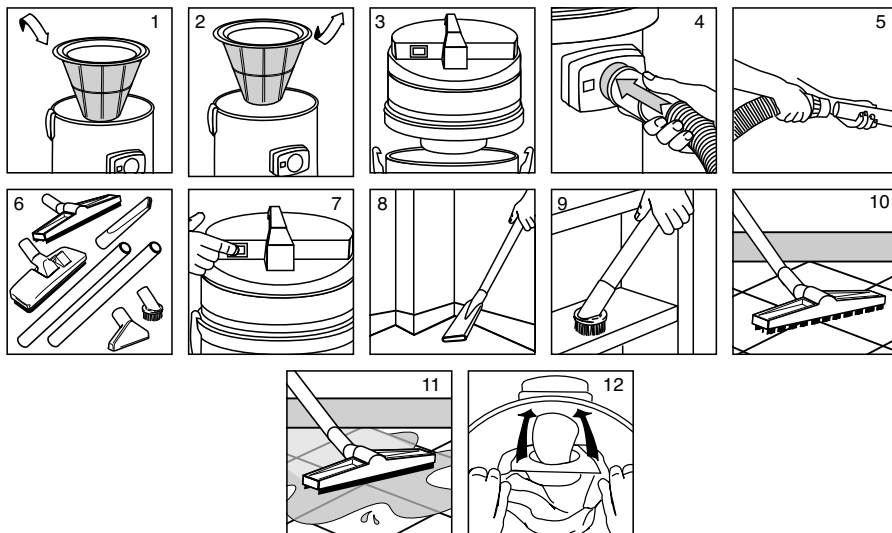
- A - Blocco motore.
- B - Interruttore
- D - Galleggiante: impedisce al liquido aspirato di invadere il blocco motore
- E - Filtro in poliestere da inserire nel fusto per aspirare polvere e da togliere per aspirare liquidi
- F - Ganci per il serraggio del blocco motore sul fusto.
- G - Bocchettone di aspirazione.
- H - Fusto.
- L - Tuboflex

- M - Tubo
- P - Pennello
- Q - Lancia piatta.
- R - Spazzola polvere
- S - Spazzola ventosa

ATTENZIONE

Per mantenere in perfetta efficienza l'apparecchio per l'aspirazione di polvere è necessario pulire il filtro in poliestere scuotendolo dopo ogni utilizzo.

IT



ASPIRAZIONE POLVERE MODO DI OPERARE

- Inserire il filtro in panno nel fusto (Fig. 1).
- Montare la testa sul fusto e bloccarla con i ganci (Fig. 3).
- Inserire il tubo flessibile nel bocchettone (Fig. 4).
- Inserire all'estremità del tubo flessibile le prolunghe (Fig. 5).
- Scegliere e collegare l'accessorio più adatto (Fig. 6).
- Accendere l'apparecchio dopo aver collegato la spina ad una presa (Fig.7)
- Esempio d'uso della lancia piatta (Fig. 8).
- Esempio d'uso del pennello (Fig. 9).
- Esempio d'uso della spazzola per pavimenti (Fig. 10).
- Se è previsto l'uso del filtro in carta, inserirlo nel fusto calzandolo sul deflettore (Fig. 12).

ASPIRAZIONE LIQUIDI / MODO DI OPERARE

- Togliere il filtro in panno dal fusto (Fig. 2).
- Montare la testa sul fusto e bloccarla con i ganci (Fig. 3).
- Inserire il tubo flessibile nel bocchettone (Fig. 4).
- Inserire all'estremità del tubo flessibile le prolunghe (Fig. 5).
- Collegare la spazzola ventosa (Fig. 6).
- Accendere l'apparecchio dopo aver collegato la spina ad una presa (Fig.7)
- Esempio d'uso della spazzola ventosa (Fig. 11).



Технически данни

Описание

Мощност	V	220-240
Работна честота	Hz	50/60
Номинална мощност	W	2000
Всмукателна мощност	mbar (max)	220
Товароподемност	l/s (max)	94
Височина	mm	990
Дължина	mm	560
Ширина	mm	610
Капацитет на торбата	l/s	51
Степен на шума	dB(A) ¹⁾	75
Тегло (без аксесоарите)	kg	24.7

СЛЕДВАЙТЕ СТРИКТНО СЛЕДНИТЕ ИНСТРУКЦИИ

- **ВНИМАНИЕ:** не засмуквайте възпламеняващи се (напр. пепел от камина), експлозивни, токсични или опасни за здравето вещества.
- **ВНИМАНИЕ:** в случай на изтичане на пяна или течност, незабавно изключете уреда.
- Опаковъчните компоненти могат да бъдат потенциално опасни (напр. найлоновата торбичка), затова ги дръжте далеч от достъпа на деца и други лица и животни, неотговорни за своите действия.
- Всяко използване, различно от посочените в настоящото ръководство, е потенциално опасно и следователно трябва да бъде избягвано.
- Когато уредът е включен, не насочвайте засмукващата част в близост до деликатни части на тялото като очите, устата, ушите.
- Преди употреба, всяка част на уреда трябва да бъде правилно монтирана.
- Уверете се, че контактът съответства на щепсела на уреда.
- Преди да включите уреда в контакта уверете се, че волтажът съвпада с този на вашата електрическа мрежа.
- Не оставяйте без надзор работещият уред.
- Винаги изваждайте щепсела от контакта преди каквото и да било действие по уреда или в случаите, когато той остава без надзор или в близост до деца или лица, неосъзнаващи своите действия.
- Никога не дърпайте и не повдигайте уреда, използвайте за тази цел електрическия кабел.
- Не потапяйте уреда във вода, нито използвайте за почистването му струи вода.
- Ако хранящият кабел е повреден, същият трябва

Умоляваме ви да изхвърляте опаковъчните материали по екологичен начин.



Опаковъчните материали могат да бъдат рециклирани. Умоляваме ви да не изхвърляте опаковките заедно с битовите отпадъци, а да ги поставяте на специалните места, предназначени за разделно събиране на отпадъците.

Умоляваме ви да изхвърляте старите/използваните части по екологичен начин



Старите/използваните части съдържат ценни материали, които могат да бъдат рециклирани. Батерии, масла и други подобни вещества, не трябва да замърсяват околната среда. Умоляваме ви да изхвърляте старите/използваните части на предназначените места за деференцирано събиране на отпадъците.

- ¹⁾ EN 60704-1 (1997)
EN 60704-2-1 (2001)
ISO 3744 (1994)

да бъде заменен от производителя или от сервиза за техническа поддръжка, или във всеки случай, от лице с подобна квалификация, за да бъде предотвратен всеки евентуален риск.

- Когато използвате електрически удължители, уверете се, че същите се допират единствено до сухи и защитени от евентуални пръски вода повърхности.
- Уверете се, че плувката (D), която има функцията да спира засмукването, когато бидонът е пълен с течност или в случай на преобръщане, не е повредена или запушена.
- В случай на преобръщане се препоръчва първо изправяне и след това спиране на уреда.
- В случай на изтичане на течност или пяна, незабавно изключете уреда.
- Не засмуквайте вода от съдове, мивки, вани и т.н.
- Не използвайте разяждащи и твърде агресивни препарати.
- Поддръжката и поправката трябва да бъдат осъществявани винаги от специализиран персонал; евентуално повредени части биват заменени единствено с оригинални такива.
- Производителят отхвърля всякаква отговорност за повреди, дължащи се на лица или предмети, в следствие наследване на посочените указания или в случай на неразумно използване на уреда.

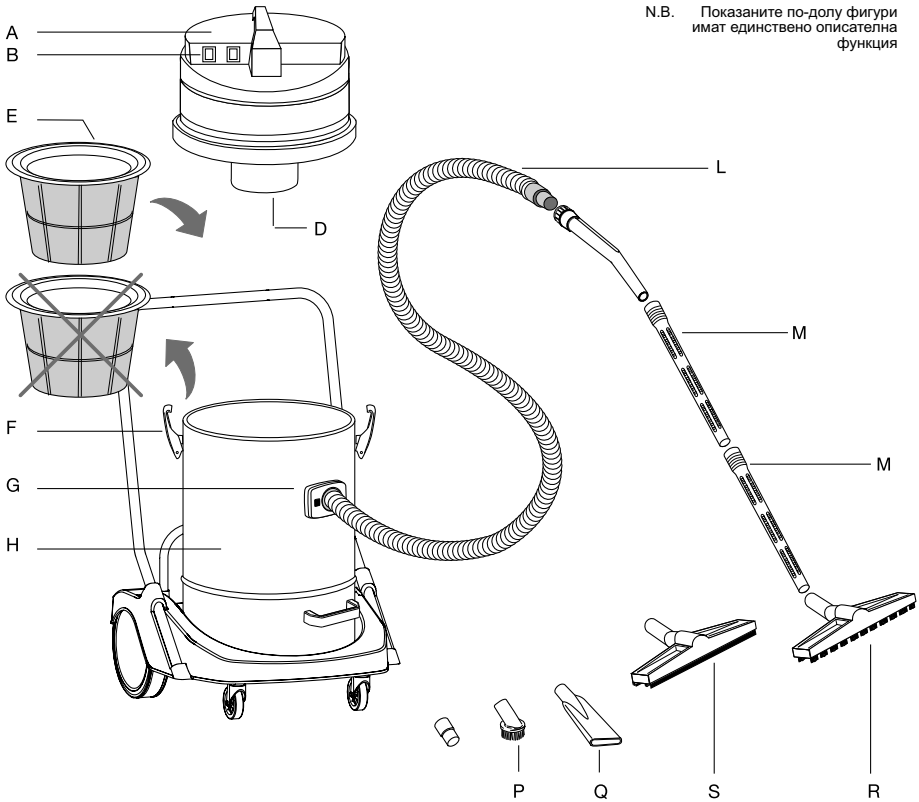
СТЕПЕН НА ШУМА

Стоиности, измерени в съответствие с нормите EN 60704 – 1 (1997) / EN 60704 – 2 – 1 (2001). Измерването A на нивото на звуковото налягане на машината е 75 dB (A)

При неблагоприятни хранящи условия, уредът може да причини временно падане на напрежението.

BG

N.B. Показаните по-долу фигури имат единствено описателна функция



ОПИСАНИЕ И МОНТАЖ

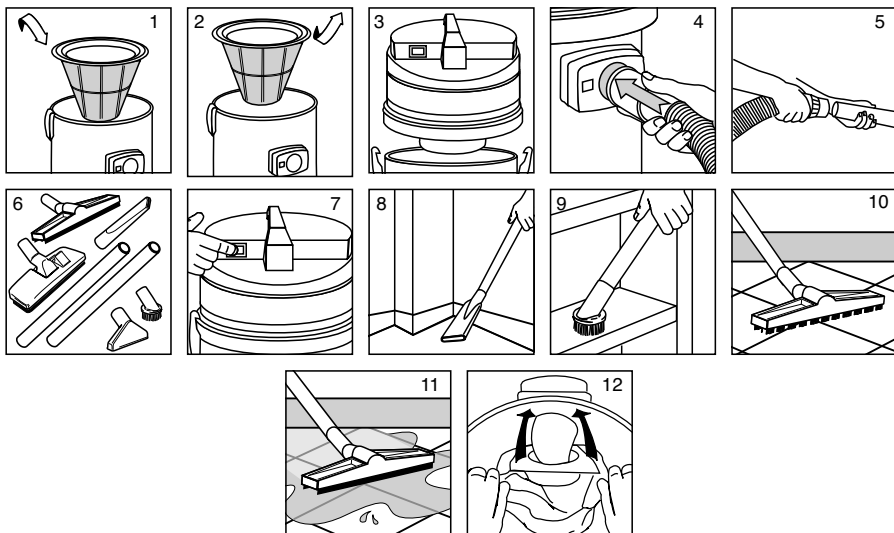
- A - Спиране на двигателя
- B - Прекъсвач
- D - Плувка: пречи на засмуканата течност да блокира прекъсвача
- E - Филтър от полиестер- поставя се в бидона при засмукване на прах и се премахва, когато се засмукват течности
- F - Дръжки за затваряне върху бидона
- G - Засмукващ отвор
- H - Бидон
- L - Огъваща се тръба

- M - Тръба
- P - Четка
- Q - Плосък засмукващ отвор
- R - Четка за прах
- S - Вакуумна четка

ВНИМАНИЕ

За поддържане на перфектна ефикасност на уреда, при засмукване на прах е необходимо почистване на филтъра от полиестер, изструпвайки го след всяко използване.

BG



ЗАСМУКВАНЕ НА ПРАХ НАЧИН НА УПОТРЕБА

- Вкарайте платнения филтър в бидона (Фиг. 1)
- Монтирайте капака върху бидона е го блокирайте с дръжките (Фиг. 3)
- Вкарайте подвижната тръба в големия отвор (Фиг. 4)
- В края на подвижната тръба, вкарайте удължаващите тръби (Фиг. 5)
- Изберете и свържете подходящият аксесоар (Фиг. 6)
- Включете уреда, след като сте вкарали щепсела на захранващия кабел в контакта (Фиг. 7)
- Пример за използване на плоския засмуквач отвор (Фиг. 8)
- Пример за използване на четката (Фиг. 9)
- Пример за използване на четката за под (Фиг. 10)
- Ако е предвидено използването на хартиен филтър, вкарайте го в бидона нахлузвайки го върху дефлектора (Фиг. 12)

ЗАСМУКВАНЕ НА ТЕЧНОСТ / НАЧИН НА УПОТРЕБА

- Премахнете платнения филтър от бидона (Фиг. 2)
- Монтирайте капака върху бидона е го блокирайте с дръжките (Фиг. 3)
- Вкарайте подвижната тръба в големия отвор (Фиг. 4)
- В края на подвижната тръба, вкарайте удължаващите тръби (Фиг. 5)
- Свържете вакуумната четка (Фиг. 6)
- Включете уреда, след като сте вкарали щепсела на захранващия кабел в контакта (Фиг. 7)
- Пример за използване на вакуумната четка (Фиг. 11)



Date tehnice

Descriere

Tensiune	V	220-240
Frecventa	Hz	50/60
Putere nominala	W	2000
Depresurizare	mbar (max)	220
Debit	l/s (max)	94
Inaltime	mm	990
Lungime	mm	560
Largime	mm	610
Capacitatea sacului V10/V12	l/s	51
Zgomot	dB(A) ¹⁾	75
Dimensiuni (fara accesorii)	kg	24.7

INDICATII CARE TREBUIESC CITITE SCRUPULOS

- **ATENIE:** a nu aspira substante inflamabile (ex. cenusa de la chimeneu), explozive, toxice sau periculoase pentru sanatatea.
- **ATENIE:** in cazul in care iese spuma sau lichid, trebuie stins imediat aparatul.
- Componentele ambalarii pot constitui un potential pericol (ex. sacul in plastic); trebuie asezate in asa fel sa nu fie la indemina copiilor sau altor persoane sau animale care nu sunt constiente de propriile actiuni.
- Fiecare folosire diferita fata de cele indicate in prezentul manual poate constitui un pericol, deci trebuie evitata.
- Cind aparatul este in functiune, trebuie evitat de a pozitiona orificiul de aspirare langa parti delicate ale corpului precum ochii, gura si urechile.
- Inainte de a fi folosit, aparatul trebuie montat corect in fiecare parte.
- Trebuie controlat ca prizele sa fie conform stecherului aparatului.
- Trebuie verificat ca valoarea tensiunii indicata per blocul motor sa corespunda cu cea energetica cu care doriti sa conectati aparatul.
- Nu trebuie lasat nepazit aparatul in timpul functionarii.
- Trebuie tot timpul scos stecherul din priza de curent inainte de a efectua orice interventie pe aparatul sau cind acesta ramane nepazit sau la indemina copiilor sau altor persoane care nu sunt constiente de propriile actiuni.
- Nu trebuie tras sau ridicat aparatul folosindu-se de cablul electric
- Nu trebuie pus aparatul in apa pentru curatenia lui, si nu trebuie spalat cu jeturi de apa.

Sunteti rugati de a elimina materialele care compun ambalajul pe cale ecologica



Materialele ambalajului pot fi reciclate. Va rugam de a evita de a arunca ambalajul in gunoarele domestice. Trebuie aruncate in colecta diferentiata pentru a le recicla.

Sunteti rugati de a elimina bucatile vechi/folosite pe cale ecologica



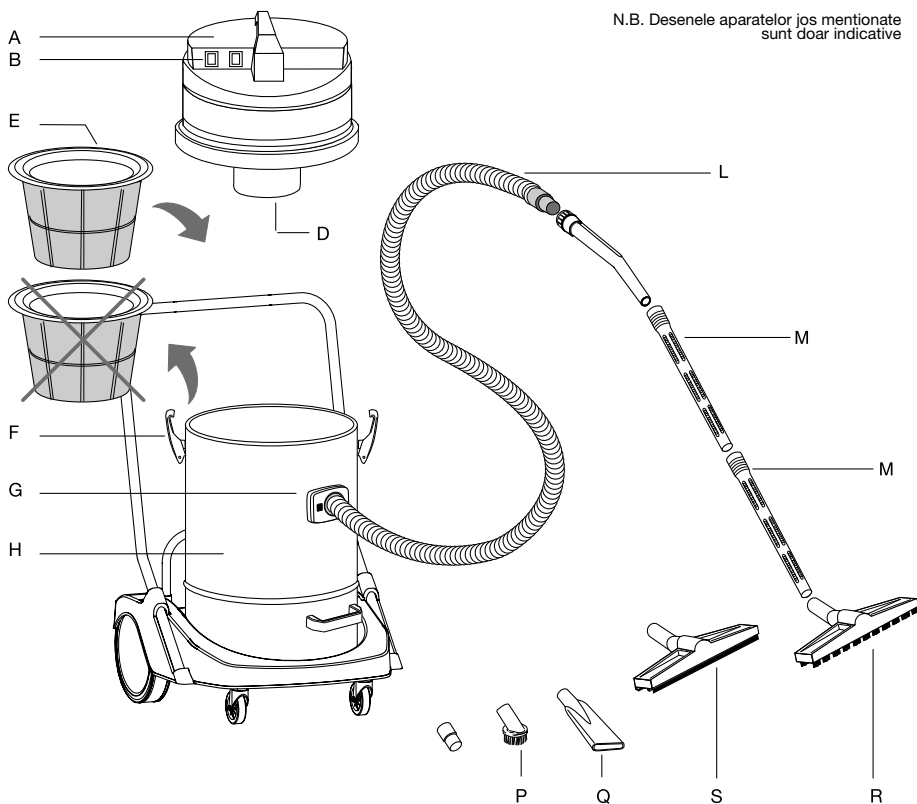
Bucatile vechi/folosite contin materiale pretioase care se pot recicla de aceea trebuie recuperate. Baterii, uleiuri si substante asemnatoare nu trebuie sa polueze mediul. Sunteti rugati de a arunca bucatile vechi/folosite considerand colecta diferentiata.

- ¹⁾ EN 60704-1 (1997)
EN 60704-2-1 (2001)
ISO 3744 (1994)

- Daca cablul de alimentare este daunat, trebuie inlocuit de catre constructorul sau de catre serviciul asistentei tehnice sau din partea unei persoane cu calificarea similara, pentru a putea evita orice risc.
- Folosind prelungitoarele electrice, trebuie verificat ca acestea sa fi pozitionate pe suprafatii uscate si protejate de stropituri de apa.
- Trebuie verificat ca plutitorul (D), care are functia de a opri aspirarea cind trunchiul este complet plin cu lichid, sau in caz de rasturnare, sa nu fie daunat sau inundat.
- In caz de rasturnare este recomandat de a pozitiona in pozitia verticala aspiratorul inainte de al opri.
- Trebuie stins imediat aparatul in cazul in care iese lichid sau spuma.
- Nu trebuie aspirata apa din recipiente, ghiuvete, vanii, etc.
- Nu trebuie folosite solvanti si detergente agresive.
- Intretinerea trebuie efectuata intotdeauna de catre personalul specializat; partile care eventual sunt deteriorate si trebuie schimbate vor fi inlocuite doar cu bucati de schimb originale.
- Producatorul refuza orice raspundere pentru daune cauzate catre persoane sau lucruri ca urmare unor folosiri nerespectand aceste instructiuni sau in cazul in care aparatul va fi folosit irresponsabil.

ZGOMOT

Valori masurate in conformitate cu normativele EN 60704 - 1 (1997) / EN 60704 - 2 (2001). Masurarea A a nivelului de presiune acustica a masinii este de 75 dB (A). Din cauza conditiilor de alimentare nefavorabile, aparatul poate cauza scaderi de tensiune transitorii.



DESCRIERE SI MONTAREA

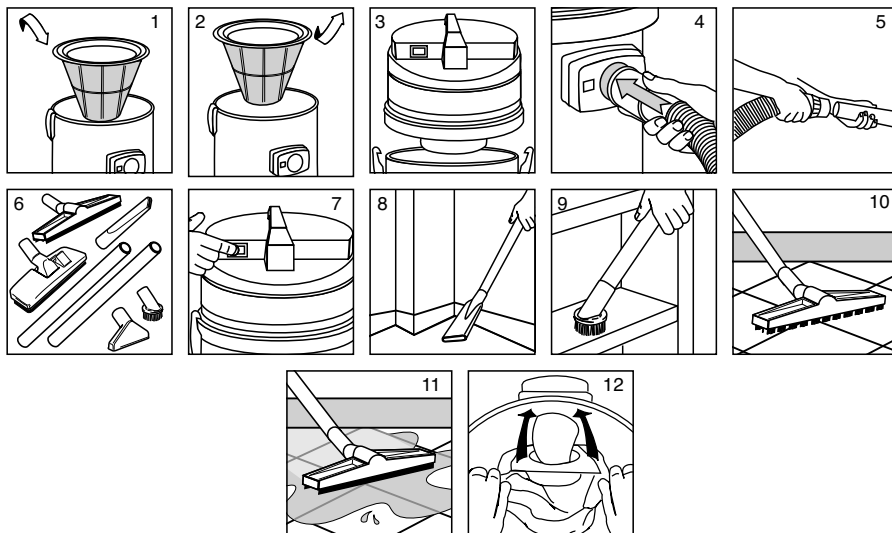
- A - Bloc motor
- B - Intrerupator
- D - Plutitor: nu permite lichidului aspirat de a invade blocul motor
- E - Filtru in poliester de introdus in trunchiul pentru a aspira prafului si de a-l indeparta pentru aspirarea lichidelor
- F - Cirlige pentru blocarea blocului motor pe trunchiul
- G - Tubulara de aspirare
- H - Trunchi
- L - Tuboflex

- M - Tub
- P - Pensula
- Q - Tub metalic plat.
- R - Perie praf.
- S - Perie vantoasa

ATENTIE

Pentru a pastra perfect eficient aparatul pentru aspirarea prafulor este necesar de a curata filtrul in poliester zguduindu-l dupa fiecare folosire.

RO



ASPIRAREA PRAFULUI MOD DE A OPERA

- Trebuie introdus filtrul in pinza in trunchiul (Fig. 1)
- Trebuie montat capul pe trunchiul si blocat cu cirligele (Fig. 3)
- Trebuie introdus tubul flexibil in tubulara (Fig. 4)
- Trebuie introduse in extremitatea tubului flexibil, minerul si prelungitoarele (Fig. 5)
- Trebuie ales si conectat accesoriul potrivit (Fig. 6)
- Trebuie aprins aparatul dupa ce a fost conectat stecherul la o priza (Fig. 7)
- Exemplu de cum se foloseste tubul metalic plat (Fig. 8)
- Exemplu de cum se foloseste pensula (Fig. 9)
- Exemplu de cum se foloseste peria pe pardoseala (Fig. 10)
- Daca este prevazuta folosirea filtrului in hartie, trebuie introdus in trunchiul pozitionandu-l pe deflectorul (Fig. 12)

ASPIRAREA LICHIDELOR / MOD DE A OPERA

- Trebuie indepartat filtrul in pinza de la trunchi (Fig. 2)
- Trebuie montat capul pe trunchiul si blocat cu cirligele (Fig. 3)
- Trebuie introdus tubul flexibil in tubulara (Fig. 4)
- Trebuie introduse in extremitatea tubului flexibil, minerul si prelungitoarele (Fig. 5)
- Trebuie conectata peria vantoasa (Fig. 6)
- Trebuie aprins aparatul dupa ce a fost conectat stecherul la o priza (Fig. 7)
- Exemplu de cum se foloseste peria vantoasa (Fig. 11).



Tehnički podaci

Opis

Napon	V	220-240
Frekvencija	Hz	50/60
Nominalna snaga	W	2000
Pritisak	mbar (najveći)	220
Protok zraka	l/s (najveći)	94
Visina	mm	990
Dužina	mm	560
Širina	mm	610
Kapacitet vrećice za prašinu	l/s	51
Jačina zvuka	dB(A) ¹⁾	75
Masa (bez dodataka)	kg	24.7

UPUTE SE MORAJU STROGO SLIJEDITI

- **PAŽNJA:** ovi strojevi nisu namijenjeni za kupljenje prašine štetne po zdravlje ili zapaljivih/eksplozivnih tvari.
- **PAŽNJA:** odmah isključite stroj ako dođe do curenja pjene ili tekućine.
- Dijelovi korišteni za ambalažu (tj. plastične vrećice) mogu biti opasni: držite izvan dohvata djece ili životinja.
- Uporaba ovog stroja u svrhe koje nisu navedene u ovom priručniku može biti opasna i treba je izbjegavati.
- Nastavak za usisavanje treba držati dalje od tijela, posebno osjetljivih dijelova kao što su oči, uši i usta.
- Stroj je potrebno pravilno sklopiti prije korištenja.
- Pazite da koristite odgovarajuću utičnicu za stroj.
- Provjerite da je napon naznačen na pločici s podacima isti kao i napon izvora napajanja.
- Nikad ne ostavljajte stroj bez nadzora dok je u uporabi.
- Nikad ne vršite postupke održavanja na stroju ako niste prvo iskopčali stroj iz izvora napajanja; ako morate ostaviti stroj bez nadzora, također je potrebno iskopčati stroj iz izvora napajanja.
- Glavni kabel za napajanje se ne smije koristiti za vuču i podizanje stroja.
- Stroj se nikad ne smije potapati u vodu ili prati vodom pod tlakom.
- Ako se kabel ošteti, mora ga zamijeniti proizvođač ili servisni centar ili osoba sličnih

Molimo odložite ambalažu na ekološki siguran način.



Ambalaža se može reciklirati. Molimo ne odlažite ambalažu s kućnim otpadom, već je reciklirajte.

Molimo odložite stare uređaje na ekološki siguran način.



Stari uređaji sadrže korisne materijale koji se mogu reciklirati i ponovo koristiti. Akumulatori, ulja i slične tvari ne smiju zagađivati okoliš. Stoga molimo odložite stare uređaje na ekološki siguran način.

- ¹⁾ EN 60704-1 (1997)
EN 60704-2-1 (2001)
ISO 3744 (1994)

sposobnosti kako bi se izbjegao bilo kakav rizik.

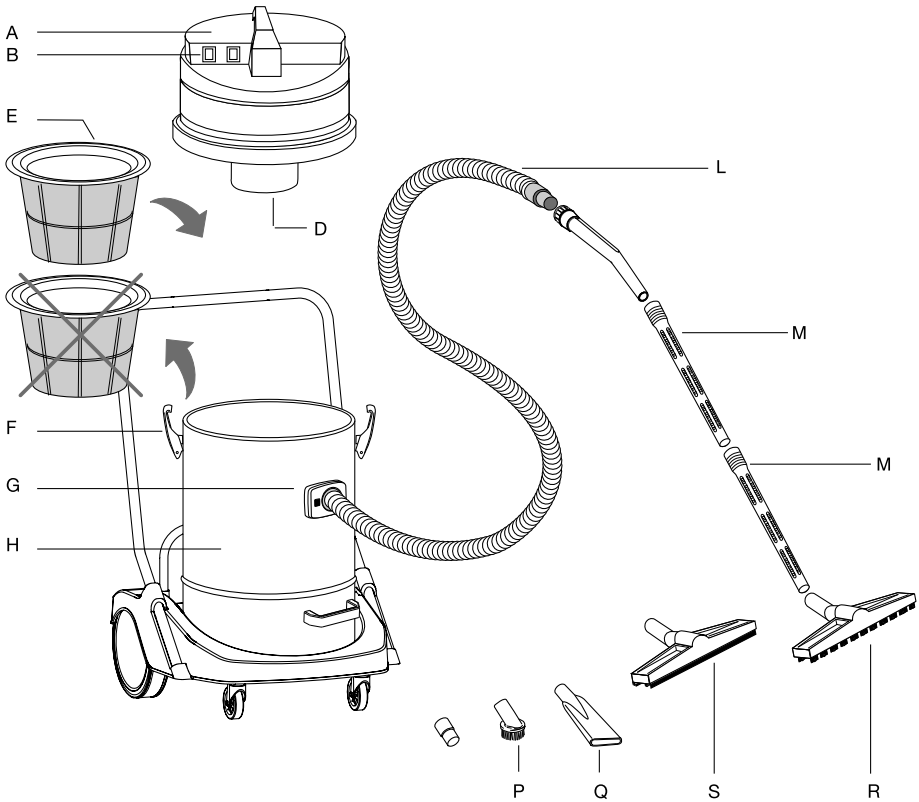
- Ako koristite produžne kabele, provjerite da odgovaraju stroju s kojim ćete ih koristiti. Ne koristite namotane kabele jer to može dovesti do pada napona ili pregrijavanja. Stroj uvijek držite suhim.
- Provjerite da protupovratni ventil (D) nije oštećen ili začepljen nečim što bi ga moglo spriječiti pri radu. Uloga protupovratnog ventila je da zaustavi usisavanje kad je spremnik pun ili kad bi se stroj mogao slučajno prevrnuti.
- Ako bi se stroj mogao prevrnuti, preporučuje se da ispravite stroj prije isključivanja.
- Ovaj stroj nije namijenjen za kupljenje vode iz spremnika, cijevi i sl.
- Ne koristite agresivna otapala ili deterdžente.
- Servisiranje i popravci smije obavljati samo osposobljeno osoblje. Zamjenski dijelovi za stroj moraju biti isključivo originalni zamjenski dijelovi proizvođača.
- Proizvođač nije odgovoran za bilo kakvu štetu na imovini ili povrede osoba do kojih je došlo zbog nepravilne uporabe stroja tj. korištenja postupaka koji nisu navedeni u ovom korisničkom priručniku.

RAZINA BUKE

Vrijednosti izmjerene u skladu s EN 60704 - 1 (1997) / EN 60704 - 2 - 1 (2001) pravilima.

Mjerenje A za jačinu buke stroja iznosi 75 dB (A) Pri nepovoljnim okolnostima korištenja, može doći do privremenog pada napona.

HR



OPIS I MONTIRANJE

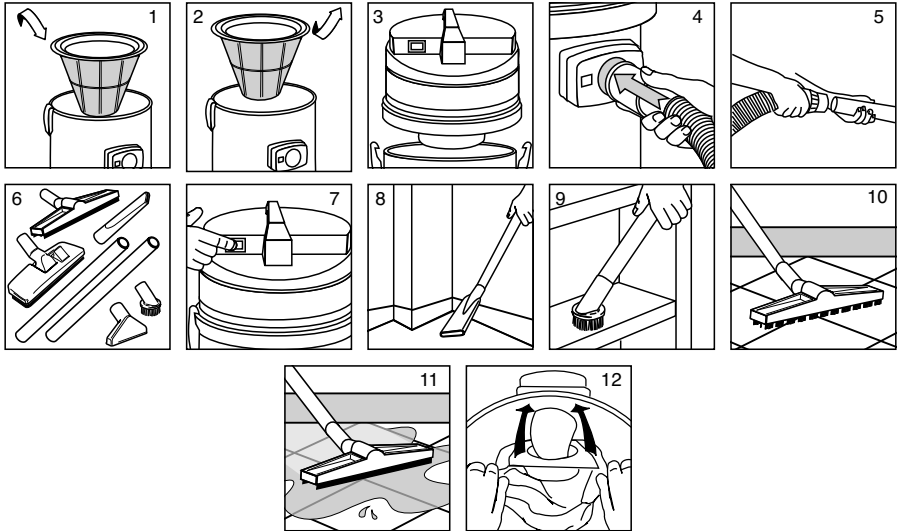
- A - Blok motora.
- B - Prekidač.
- D - Protupovratni ventil: njegova svrha je da spriječi tekućinu da uđe u blok motora prilikom usisavanja.
- E - Poliesterni filter postavljen u spremnik sa svrhom prikupljanja prašine i uklanjanja usisa tekućine.
- F - Kvaeke za pričvršćivanje bloka motora na spremnik.
- G - Usisni dovod.

- H - Spremnik.
- L - Savitljivo crijevo.
- M - Cijev.
- P - Okrugla četka.
- Q - Plosnati nastavak.
- R - Nastavak za prašinu.
- S - Mokri nastavak.

PAŽNJA

Kako biste održali učinkovitost stroja, korisno je očistiti poliesterni filter nakon svake uporabe.

HR

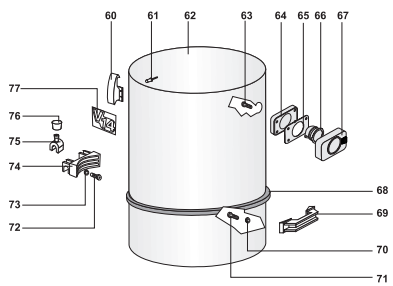
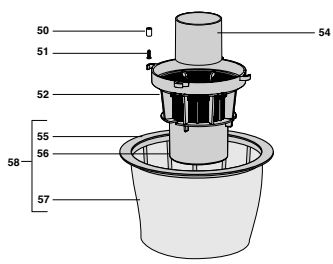
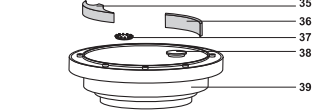
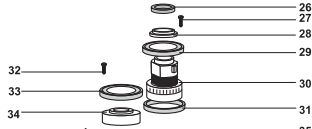
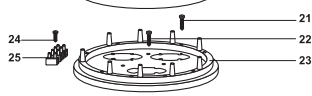
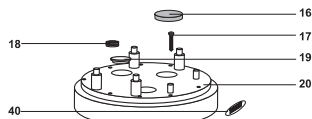
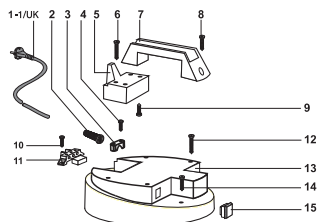


SUHO ČIŠĆENJE UPUTSTVA ZA UPORABU

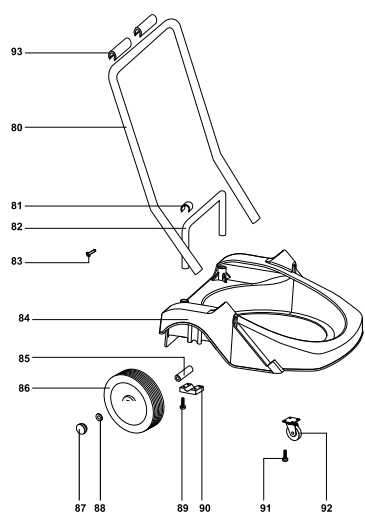
- Umetnite filtar od tkanine u spremnik (Slika 1).
- Stavite glavu na spremnik i pričvrstite je kukama (Slika 3).
- Spojite savitljivo crijevo na dovod (Slika 4).
- Spojite nastavke na drugu stranu savitljivog crijeva (Slika 5).
- Izaberite odgovarajući nastavak (Slika 6).
- Ukopčajte utikač u utičnicu za napajanje, potom uključite stroj (Slika 7).
- Primjer uporabe plosnatog nastavka (Slika 8).
- Primjer uporabe okrugle četke (Slika 9).
- Primjer uporabe četke za čišćenje poda (Slika 10).
- Ako posjedujete papirnatu vrećicu, umetnite je u spremnik na uređaj za otklanjanje (Slika 12).

USISAVANJE TEKUĆINE UPUTSTVA ZA UPORABU

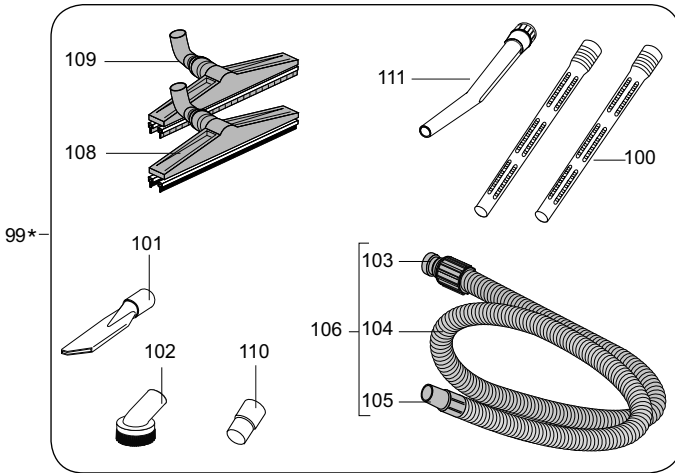
- Uklonite filtar vrećicu od tkanine (Slika 2).
- Stavite glavu na spremnik i pričvrstite je kukama (Slika 3).
- Spojite savitljivo crijevo na dovod (Slika 4).
- Spojite nastavke na drugu stranu savitljivog crijeva (Slika 5).
- Spojite mokri nastavak (Slika 6).
- Ukopčajte utikač u utičnicu za napajanje, potom uključite stroj (Slika 7).
- Primjer uporabe mokrog nastavka (Slika 11).



Pos	Cod.Tennant	Pos	Cod.Tennant	Pos	Cod.Tennant
1	1021702	27	1021628	65	1021675
1/UK	1021703	28	1021652	66	1021685
2	1021625	29	1021657	67	1021684
3	1021626	30	1021656	68	1021736
4	1021628	31	1021657	69	1021737
5	1021704	32	1021628	70	1021738
6	1021643	33	1021657	71	1021640
7	1021705	34	995169	72	1021640
8	1021640	35	1021720	73	1021738
9	1021628	36	1021721	74	1021740
10	1021706	37	1021722	75	1021741
11	1021707	38	1021723	76	1021742
12	1021643	39	1021724	77	1021026
13	1021708	40	1021022	80	1021743
14	1021628	50	1021661	81	1021744
15	1021709	51	1021663	82	1021745
16	1021647	52	9008810	83	1021746
17	1021710	54	9008811	84	1021747
18	1021711	55	1021730	85	1021748
19	1021712	56	1021731	86	1021749
20	1021713	57	1021732	87	1021750
21	1021714	58	1021733	88	1021751
22	1021714	60	1021674	89	1021706
23	1021716	61	1021673	90	1021753
24	1021717	62	1021734	91	1021648
25	1021718	63	1021640	92	1021754
26	1021651	64	1021682	93	1021755

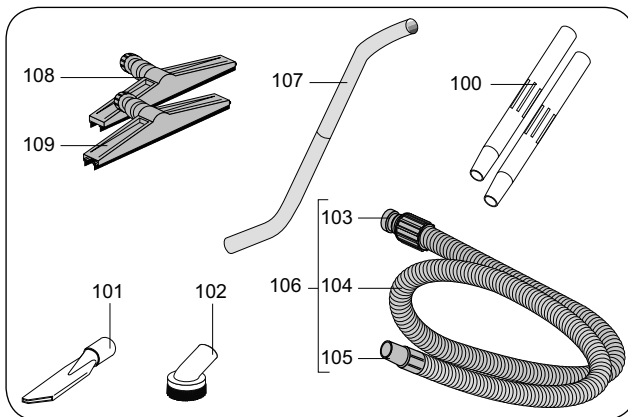


Models manufactured **AFTER** serial numbers
 MV142044-2044002381, MV142944-2944000113 (UK)



Pos	Cod.Tennant
99	1064515
100	1064517
101	1021757
102	1021758
103	1021760
104	1021759
105	1021761
106	1021762
108	1064519
109	1064520
110	1064521
111	1064518

Models manufactured **BEFORE** serial numbers
 MV142044-2044002382, MV142944-2944000114 (UK)
 NOTE: The below tool kit components have been replaced
 by Tool Kit p/n 1064515 (item 99* shown in above diagram).



Pos	Cod.Tennant
100	1021756
101	1021757
102	1021758
103	1021760
104	1021759
105	1021761
106	1021762
107	1021763
108	1021764
109	1021765

GB**EC Conformity Declaration**

I herewith declare that the design of the

Wet and Dry vacuum cleaner Tennant V14

complies, in the supplied version, with the requisite provisions:

- * 2006/42/EC Machinery Directive
- * 2004/108/EC Electromagnetic Compatibility Directive
- * 2011/65/EC (RoHS II Directive)

Applied harmonizing standards, particularly:

EN ISO 14121-1, EN 1037, EN 60335-1, EN 60204-1, EN ISO 13849-1, EN ISO 13849-2, EN 60529, EN ISO 4413, EN 349, EN 61000-3-2, EN 61000-3-3, EN 61000-6-2, EN 61000-6-3, EN 55014-1, EN ISO 11201, EN ISO 4871, EN ISO 5349-1, EN ISO 5349-2, EN 60335-2-69.

TENNANT N.V.-P.O.Box 6,5400 AA Uden,
the Netherlands

Mark Morrison

Director of International Operations

FR**Déclaration CE de Conformité**

Je soussigné déclare que le plan de

Aspirateurs eau et poussière Tennant V14

Est conforme, dans la version fournie, aux normes en vigueur suivantes:

- * 2006/42/CE Directive Machines
- * 2004/108/CE Directive Compatibilité Electromagnétique
- * 2011/65/CE (Directive RoHS II)

Et aux normes harmonisées suivantes:

EN ISO 14121-1, EN 1037, EN 60335-1, EN 60204-1, EN ISO 13849-1, EN ISO 13849-2, EN 60529, EN ISO 4413, EN 349, EN 61000-3-2, EN 61000-3-3, EN 61000-6-2, EN 61000-6-3, EN 55014-1, EN ISO 11201, EN ISO 4871, EN ISO 5349-1, EN ISO 5349-2, EN 60335-2-69.

TENNANT N.V.-P.O.Box 6,5400 AA Uden,
Pays-Bas

Mark Morrison

Directeur des opérations internationales

PT**Declaração Conformidade CE**

Eu, aqui subscrito, declaro que o projecto do

Aspirador de pó aspirador de líquidos Tennant V14

está conforme, na versão fornecida, com as disposições dos requisitos:

- * 2006/42/CE Directiva Máquinas
- * 2004/108/CE Directiva Compatibilidade Electromagnética
- * 2011/65/CE (Directiva RoHS II)

Aplicados os padrões de harmonização, em particular:

EN ISO 14121-1, EN 1037, EN 60335-1, EN 60204-1, EN ISO 13849-1, EN ISO 13849-2, EN 60529, EN ISO 4413, EN 349, EN 61000-3-2, EN 61000-3-3, EN 61000-6-2, EN 61000-6-3, EN 55014-1, EN ISO 11201, EN ISO 4871, EN ISO 5349-1, EN ISO 5349-2, EN 60335-2-69.

TENNANT N.V.-P.O.Box 6,5400 AA Uden,
Países Baixos

Mark Morrison

Diretor de Operações Internacionais

DE**EG Konformitätserklärung**

Ich erkläre hiermit, dass der Plan des

Nass und Staubsauger Tennant V14

in der gelieferten Version den Anforderungen in folgenden Vorschriften entspricht:

- * 2006/42/EG Maschinenrichtlinie
- * 2004/108/EG EMV-Richtlinie
- * 2011/65/EG (RoHS II Richtlinie)

Angewandte Harmonisierungsnormen, insbesondere:

EN ISO 14121-1, EN 1037, EN 60335-1, EN 60204-1, EN ISO 13849-1, EN ISO 13849-2, EN 60529, EN ISO 4413, EN 349, EN 61000-3-2, EN 61000-3-3, EN 61000-6-2, EN 61000-6-3, EN 55014-1, EN ISO 11201, EN ISO 4871, EN ISO 5349-1, EN ISO 5349-2, EN 60335-2-69.

TENNANT N.V.-P.O.Box 6,5400 AA Uden,
Niederlande

Mark Morrison

Leiter des Auslandsgeschäftes

ES**Declaración de conformidad CE**

Con la presente declaro que el diseño de

Aspirador de polvo y aspirador de líquidos Tennant V14

cumple, en la versión suministrada, con los requisitos de las disposiciones:

- * 2006/42/CE Directiva de máquinas
- * 2004/108/CE Directiva de compatibilidad electromagnética
- * 2011/65/CE (Directiva RoHS II)

Se han aplicado las normas armonizadas, concretamente:

EN ISO 14121-1, EN 1037, EN 60335-1, EN 60204-1, EN ISO 13849-1, EN ISO 13849-2, EN 60529, EN ISO 4413, EN 349, EN 61000-3-2, EN 61000-3-3, EN 61000-6-2, EN 61000-6-3, EN 55014-1, EN ISO 11201, EN ISO 4871, EN ISO 5349-1, EN ISO 5349-2, EN 60335-2-69.

TENNANT N.V.-P.O.Box 6,5400 AA Uden,
Holanda

Mark Morrison

Director de Operaciones Internacionales

NL**EG-Conformiteitsverklaring**

Hierbij verklaar ik dat het ontwerp van de

 Droog- en natzuiger Tennant V14

in de geleverde uitvoering voldoet aan de eisen van de volgende richtlijnen:

- * 2006/42/EG Machinerichtlijn
- * 2004/108/EG EMC-richtlijn
- * 2011/65/EG (RoHS II richtlijn)

Toegepaste geharmoniseerde normen, met name:

EN ISO 14121-1, EN 1037, EN 60335-1, EN 60204-1, EN ISO 13849-1, EN ISO 13849-2, EN 60529, EN ISO 4413, EN 349, EN 61000-3-2, EN 61000-3-3, EN 61000-6-2, EN 61000-6-3, EN 55014-1, EN ISO 11201, EN ISO 4871, EN ISO 5349-1, EN ISO 5349-2, EN 60335-2-69.

TENNANT N.V.-Postbus 6,5400 AA Uden,
Nederland

Mark Morrison

Directeur Internationale Operaties

DK

EU-overensstemmelseserklæring



Jeg erklærer hermed, at

Støvsuger og væskesuger Tennant V14's design

i den leverede version, opfylder kravene i følgende standarder:

- * 2006/42/EOF Maskindirektiv
- * 2004/108/EOF Direktiv vedrørende elektromagnetisk kompatibilitet
- * 2011/65/EOF (Direktiv RoHS II)

De gældende harmoniseringsstandarder, helt nøjagtigt:

EN ISO 14121-1, EN 1037, EN 60335-1, EN 60204-1, EN ISO 13849-1, EN ISO 13849-2, EN 60529, EN ISO 4413, EN 349, EN 61000-3-2, EN 61000-3-3, EN 61000-6-2, EN 61000-6-3, EN 55014-1, EN ISO 11201, EN ISO 4871, EN ISO 5349-1, EN ISO 5349-2, EN 60335-2-69.

TENNANT N.V.-P.O.Box 6,5400 AA Uden, Nederland

Mark Morrison

International driftsleder

SE

EG Konformitets- deklaration



Härmed deklarerar jag att utformningen av

Dammugare och vätskesugare Tennant V14 (Torr dammsugare Tennant V14)

uppfyller, i detta utbudet, med de föreskrifter som krävs:

- * 2006/42/EG Direktivet för Maskineri
- * 2004/108/EG Direktivet för Elektromagnetisk kompatibilitet
- * 2011/65/EG (Direktiv RoHS II)

Tillämpade harmoniserande standarder, speciellt:

EN ISO 14121-1, EN 1037, EN 60335-1, EN 60204-1, EN ISO 13849-1, EN ISO 13849-2, EN 60529, EN ISO 4413, EN 349, EN 61000-3-2, EN 61000-3-3, EN 61000-6-2, EN 61000-6-3, EN 55014-1, EN ISO 11201, EN ISO 4871, EN ISO 5349-1, EN ISO 5349-2, EN 60335-2-69.

TENNANT N.V.-P.O.Box 6,5400 AA Uden, the Netherlands

Mark Morrison

Internationell verksamhetschef

GR

Δήλωση Συμμόρφωσης ΕΕ



Με την παρούσα δήλωση ότι ο σχεδιασμός της

Ηλεκτρική σκούπα αναρροφητήρας για σκονή και υγρα Tennant V14

στην έκδοση που προμηθεύουμε, είναι σύμφωνος με τις διατάξεις που απαιτούνται βάσει των οδηγιών:

- * 2006/42/EK Οδηγία «Μηχανές»
- * 2004/108/EK Οδηγία «Ηλεκτρομαγνητική Συμβατότητα»
- * 2011/65/EK (Οδηγία RoHS II)

Εφαρμόστηκαν αναρμονισμένα πρότυπα, συγκεκριμένα:

EN ISO 14121-1, EN 1037, EN 60335-1, EN 60204-1, EN ISO 13849-1, EN ISO 13849-2, EN 60529, EN ISO 4413, EN 349, EN 61000-3-2, EN 61000-3-3, EN 61000-6-2, EN 61000-6-3, EN 55014-1, EN ISO 11201, EN ISO 4871, EN ISO 5349-1, EN ISO 5349-2, EN 60335-2-69.

TENNANT N.V.-P.O.Box 6,5400 AA Uden, Κάτω Χώρες

Mark Morrison

Διευθυντής διεθνών λειτουργιών

FI

EY-Vaatumusten mukaisuusvakuutus



Vakuutan täten, että

Pölyimuri ja nesteimuri Tennant V14

suunnittelu täyttää toimitetussa versiossa seuraavat vaatimukset:

- * 2006/42/EY Laitedirektiivi
- * 2004/108/EY Direktiivi sähkömagneettisesta yhteensopivuudesta
- * 2011/65/EY (Direktiivi RoHS II)

Sovellettu harmonisointistandardi, eli yksityiskohtaisesti:

EN ISO 14121-1, EN 1037, EN 60335-1, EN 60204-1, EN ISO 13849-1, EN ISO 13849-2, EN 60529, EN ISO 4413, EN 349, EN 61000-3-2, EN 61000-3-3, EN 61000-6-2, EN 61000-6-3, EN 55014-1, EN ISO 11201, EN ISO 4871, EN ISO 5349-1, EN ISO 5349-2, EN 60335-2-69.

TENNANT N.V.-P.O.Box 6,5400 AA Uden, Alankomaat

Mark Morrison

Kansainvälisten toimintojen päällikkö

NO

EU Konformitetserklæring



Jeg erklærer herved at utarbeidelsen av

Støvsuger og væskeoppsuger Tennant V14

I den leverte versjonen, er i samsvar med følgende direktiver:

- * 2006/42/CE Direktivet for Maskineri
- * 2004/108/CE Direktivet for Elektromagnetisk Kompatibilitet
- * 2011/65/CE (Direktiv RoHS II)

Tilpasset samordnede standarder, spesielt:

EN ISO 14121-1, EN 1037, EN 60335-1, EN 60204-1, EN ISO 13849-1, EN ISO 13849-2, EN 60529, EN ISO 4413, EN 349, EN 61000-3-2, EN 61000-3-3, EN 61000-6-2, EN 61000-6-3, EN 55014-1, EN ISO 11201, EN ISO 4871, EN ISO 5349-1, EN ISO 5349-2, EN 60335-2-69.

TENNANT N.V.-P.O.Box 6,5400 AA Uden Nederland

Mark Morrison

Direktør for internasjonale handlinger

CZ

Prohlášení o shodě dle směrnice Rady Evropy



Tímto potvrzujeme, že design tohoto výrobku

Vysavač na suché a mokré vysávání Tennant V14

je v dodané verzi ve shodě s následujícími normami:

- * 2006/42/CE Machinery Directive (Smrnice o strojních zařízeních)
- * 2004/108/CE Electromagnetic Compatibility Directive (Smrnice o elektromagnetické kompatibilitě zařízení)
- * 2011/65/CE (Directive RoHS II)

Standard použité harmonizace, zejména:

EN ISO 14121-1, EN 1037, EN 60335-1, EN 60204-1, EN ISO 13849-1, EN ISO 13849-2, EN 60529, EN ISO 4413, EN 349, EN 61000-3-2, EN 61000-3-3, EN 61000-6-2, EN 61000-6-3, EN 55014-1, EN ISO 11201, EN ISO 4871, EN ISO 5349-1, EN ISO 5349-2, EN 60335-2-69.

TENNANT N.V.-P.O.Box 6,5400 AA Uden, Nizozemí

Mark Morrison

Ředitel mezinárodních operací

EE

EÜ Vastavusdeklaratsioon



Käesolevaga deklareerin, et järgneva toote

Vee- ja tolmumeija Tennant V14

konstruktsioon vastab tarnitud kujul järgnevatele esitatud nõudmistele:

- * 2006/42/CE Masinate direktiiv
- * 2004/108/CE Elektromagnetilise ühilduvuse direktiiv
- * 2011/65/CE (RoHS II direktiiv)

Kohaldatud harmoneeritud standardid, konkreetselt:
EN ISO 14121-1, EN 1037, EN 60335-1, EN 60204-1, EN ISO 13849-1, EN ISO 13849-2, EN 60529, EN ISO 4413, EN 349, EN 61000-3-2, EN 61000-3-3, EN 61000-6-2, EN 61000-6-3, EN 55014-1, EN ISO 11201, EN ISO 4871, EN ISO 5349-1, EN ISO 5349-2, EN 60335-2-69.

TENNANT N.V.-P.O.Box 6,5400 AA Uden,
Holland

Mark Morrison

Rahvusvahelise tegevuse juht

LT

EC Atitikimo deklaracija



Tvirtiname, kad

Šlapias ir sausas dulkių siurblys Tennant V14

pristatytos versijos modelis atitinka būtinas sąlygas:

- * 2006/42/CE Įrenginių direktyva
- * 2004/108/CE Elektromagnetinio suderinamumo direktyva
- * 2011/65/CE (RoHS II direktyva)

Taikomi suderinimo standartai, būtent:

EN ISO 14121-1, EN 1037, EN 60335-1, EN 60204-1, EN ISO 13849-1, EN ISO 13849-2, EN 60529, EN ISO 4413, EN 349, EN 61000-3-2, EN 61000-3-3, EN 61000-6-2, EN 61000-6-3, EN 55014-1, EN ISO 11201, EN ISO 4871, EN ISO 5349-1, EN ISO 5349-2, EN 60335-2-69.

TENNANT N.V.-P.O.Box 6,5400 AA Uden,
Nyderlandai

Mark Morrison

Tarptautinių operacijų direktorius

SK

Vyhlasenie o zhode podľa smerníc Rady Európy



Tžmto vyhlasujeme, že konštrukcia vzhrobku

Vysávač na suché a mokré vysávanie Tennant V14

V dodanej verzii je v zhode s požadovanými ustanoveniami:

- * 2006/42/CE Machinery Directive (Smernica o strojoch zariadeniach)
- * 2004/108/CE Electromagnetic Compatibility Directive (Smernica o elektromagnetickej kompatibilite zariadení)
- * 2011/65/CE (RoHS II Directive)

Boli použité regulační normy, konkrétne:

EN ISO 14121-1, EN 1037, EN 60335-1, EN 60204-1, EN ISO 13849-1, EN ISO 13849-2, EN 60529, EN ISO 4413, EN 349, EN 61000-3-2, EN 61000-3-3, EN 61000-6-2, EN 61000-6-3, EN 55014-1, EN ISO 11201, EN ISO 4871, EN ISO 5349-1, EN ISO 5349-2, EN 60335-2-69.

TENNANT N.V.-P.O.Box 6,5400 AA Uden, Holandsko

Mark Morrison

Riaditeľ medzinárodných operácií

LV

EK Atiļstības deklarācija



Ar šo es paziņoju, ka projekts

Putekšūcējs un putekšūcējs šķidrumiem Tennant V14

piekrīt, piegādātajā versijā, par vajadzīgajiem noteikumiem:

- * 2006/42/EP Tehnikas Direktīvas
- * 2004/108/EP Elektromagnētiskās Saderības Direktīvas
- * 2011/65/EP (RoHS II Direktīvas)

Lietojami parktiski saderības normatīvi, īpaši:

EN ISO 14121-1, EN 1037, EN 60335-1, EN 60204-1, EN ISO 13849-1, EN ISO 13849-2, EN 60529, EN ISO 4413, EN 349, EN 61000-3-2, EN 61000-3-3, EN 61000-6-2, EN 61000-6-3, EN 55014-1, EN ISO 11201, EN ISO 4871, EN ISO 5349-1, EN ISO 5349-2, EN 60335-2-69.

TENNANT N.V.-P.O.Box 6,5400 AA Uden,
the Netherlands Holande

Mark Morrison

Starptautisko lietu direktors

PL

i Deklaracja Zgodności UE



Niniejszym oświadczam się, że projekt

Odkurzacz do pracy na mokro-sucho Tennant V14

w dostarczonej wersji, jest zgodny z wymogami określonymi w poniższych normach:

- * 2006/42/CE Rpporzędzeniu o Maszynach
- * 2004/108/CE Rozporządzeniu w zakresie Kompatybilności Elektromagnetycznej
- * 2011/65/CE (Rozporządzeniu RoHS II)

Zastosowano w nim zharmonizowane normy, a w szczególności:

EN ISO 14121-1, EN 1037, EN 60335-1, EN 60204-1, EN ISO 13849-1, EN ISO 13849-2, EN 60529, EN ISO 4413, EN 349, EN 61000-3-2, EN 61000-3-3, EN 61000-6-2, EN 61000-6-3, EN 55014-1, EN ISO 11201, EN ISO 4871, EN ISO 5349-1, EN ISO 5349-2, EN 60335-2-69.

TENNANT N.V.-P.O.Box 6,5400 AA Uden,
Olanda

Mark Morrison

Dyrektor działu obsługi zagranicznej

SI

Izjava o skladnosti EGS



S tem potrdilom izjavim, da designirajndobavljene verzije

Sesalnika za prah in tekočine Tennant V14

izpolnjuje zahtevane predpise:

- * 2006/42/EGS Direktiva o strojih
- * 2004/108/EGS direktiva o elektromagnetneelektromagnetni skladnosti
- * 2011/65/EGS (Direktiva RoHS II)

V skladu z usklajenimi standardi, posebej še z:

EN ISO 14121-1, EN 1037, EN 60335-1, EN 60204-1, EN ISO 13849-1, EN ISO 13849-2, EN 60529, EN ISO 4413, EN 349, EN 61000-3-2, EN 61000-3-3, EN 61000-6-2, EN 61000-6-3, EN 55014-1, EN ISO 11201, EN ISO 4871, EN ISO 5349-1, EN ISO 5349-2, EN 60335-2-69.

TENNANT N.V.-P.O.Box 6,5400 AA Uden,
Nizozemska

Mark Morrison

Direktor za mednarodne posle

HU**ЕК megfelelési nyilatkozat**

Az alábbiakban kijelentem, hogy a

Tennant V14 porszívó és folyadékszívó

jelen modelljének a tervezése megfelel az alábbi irányelvek követelményeinek:

- * 2006/42/CE Gépek
- * 2004/108/CE Elektromágneses összeférhetőség
- * 2011/65/CE (RoHS II Directive)

Az alábbi alkalmazott harmonizált szabványoknak:
EN ISO 14121-1, EN 1037, EN 60335-1, EN 60204-1, EN ISO 13849-1, EN ISO 13849-2, EN 60529, EN ISO 4413, EN 349, EN 61000-3-2, EN 61000-3-3, EN 61000-6-2, EN 61000-6-3, EN 55014-1, EN ISO 11201, EN ISO 4871, EN ISO 5349-1, EN ISO 5349-2, EN 60335-2-69.

TENNANT N.V.-P.O.Box 6,5400 AA Uden,
Hollandia

Mark Morrison

Nemzetközi operatív igazgató

RU**Заявление о соответствии с нормами ЕС**

Настоящим я заявляю, что конструкция

Электроприбора для всасывания пыли и жидкостей Tennant V14

соответствует, в поставленном варианте, условиям и положениям следующих указаний:

- * 2006/42/CE Указание о машинах и оборудовании
- * 2004/108/CE Указание о электромагнитной совместимости
- * 2011/65/CE (Указание RoHS II)

В частности, были приняты в расчет следующие нормативные стандарты:
EN ISO 14121-1, EN 1037, EN 60335-1, EN 60204-1, EN ISO 13849-1, EN ISO 13849-2, EN 60529, EN ISO 4413, EN 349, EN 61000-3-2, EN 61000-3-3, EN 61000-6-2, EN 61000-6-3, EN 55014-1, EN ISO 11201, EN ISO 4871, EN ISO 5349-1, EN ISO 5349-2, EN 60335-2-69.

TENNANT N.V.-АбоНированный почтовый ящик 6, 5400 AA
Уден, Нидерланды

Mark Morrison

Директор по международным перевозкам

BG**ДЕКЛАРАЦИЯ ЗА СЪОТВЕТВИЕ СЕ**

С настоящото се удостоверява, че дизайнът на продукта

Прахо и водосъбираща машина Tennant V14

съответства на доставената версия, според следните нормативи:

- * Директива Машини 2006/42/CE
- * Директива за електромагнитната съвместимост 2004/108/CE
- * 2011/65/CE (Директива RoHS II)

Стандарт за хармонизираното, по специално:
EN ISO 14121-1, EN 1037, EN 60335-1, EN 60204-1, EN ISO 13849-1, EN ISO 13849-2, EN 60529, EN ISO 4413, EN 349, EN 61000-3-2, EN 61000-3-3, EN 61000-6-2, EN 61000-6-3, EN 55014-1, EN ISO 11201, EN ISO 4871, EN ISO 5349-1, EN ISO 5349-2, EN 60335-2-69.

TENNANT N.V.-P.O.Box 6,5400 AA Уден,
Холандия

Mark Morrison

Директор международни операции

TR**AB Uyum Beyanamesi**

I herewith declare that the design of the

Tennant V14 toz ve sıvı emici elektrik süpürgesinin

tasarımının aşağıda belirtilen gerekli şartlara uyduğu belirtilir:

- * 2006/42/CE Makine Talimatı
- * 2004/108/CE Elektromanyetik Uyumluluk Talimatı
- * 2011/65/CE (RoHS II Directive)

Uygulamalı uyum standartları, özelliikle:

EN ISO 14121-1, EN 1037, EN 60335-1, EN 60204-1, EN ISO 13849-1, EN ISO 13849-2, EN 60529, EN ISO 4413, EN 349, EN 61000-3-2, EN 61000-3-3, EN 61000-6-2, EN 61000-6-3, EN 55014-1, EN ISO 11201, EN ISO 4871, EN ISO 5349-1, EN ISO 5349-2, EN 60335-2-69.

TENNANT N.V.-P.O.Box 6,5400 AA Uden,
the Netherlands

Mark Morrison

Uluslararası Operasyonlar Müdürü

IT**Dichiarazione di Conformità CE**

La presente per certificare che il design del prodotto

Aspirapolvere e aspiraliquidi Tennant V14

è conforme, nella versione fornita, con le seguenti normative:

- * Direttiva Macchine 2006/42/CE
- * Direttiva Compatibilità Elettromagnetica 2004/108/CE
- * 2011/65/CE (Direttiva RoHS II)

Standard di armonizzazione applicata, in particolare:

EN ISO 14121-1, EN 1037, EN 60335-1, EN 60204-1, EN ISO 13849-1, EN ISO 13849-2, EN 60529, EN ISO 4413, EN 349, EN 61000-3-2, EN 61000-3-3, EN 61000-6-2, EN 61000-6-3, EN 55014-1, EN ISO 11201, EN ISO 4871, EN ISO 5349-1, EN ISO 5349-2, EN 60335-2-69.

TENNANT N.V.-P.O.Box 6,5400 AA Uden,
Paesi Bassi

Mark Morrison

Direttore delle operazioni internazionali

RO**Declarație de conformitate CE**

Prezenta pentru a certifica ca design-ul produsului

Aspirator de praf si aspirator de lichide Tennant V14

este conform, in versiunea furnizata, cu aceste normative:

- * Directiva Masinii 2006/42/CE
- * Directiva compatibilitate Electromagnetica 2004/108/CE
- * 2011/65/CE (Directiva RoHS II)

Standard de armonizare aplicata, in particular:

EN ISO 14121-1, EN 1037, EN 60335-1, EN 60204-1, EN ISO 13849-1, EN ISO 13849-2, EN 60529, EN ISO 4413, EN 349, EN 61000-3-2, EN 61000-3-3, EN 61000-6-2, EN 61000-6-3, EN 55014-1, EN ISO 11201, EN ISO 4871, EN ISO 5349-1, EN ISO 5349-2, EN 60335-2-69.

TENNANT N.V.-P.O.Box 6,5400 AA Uden,
Olanda

Mark Morrison

Director de Operațiuni Internaționale

HR

EC Izjava o sukladnosti



Ovime izjavljujem da je dizajn

Usisivača za mokro i suho usisavanje Tennant V14

u isporučenoj verziji, u sukladnosti s potrebnim odredbama:

- * 2006/42/EC Direktiva o strojevima
- * 2004/108/EC Direktiva o elektromagnetskoj kompatibilnosti
- * 2011/65/EC (Direktiva RoHS II)

Primijenjeni su usklađeni standardi, naročito:

EN ISO 14121-1, EN 1037, EN 60335-1, EN 60204-1, EN ISO 13849-1,
EN ISO 13849-2, EN 60529, EN ISO 4413, EN 349, EN 61000-3-2, EN
61000-3-3, EN 61000-6-2, EN 61000-6-3, EN 55014-1, EN ISO 11201, EN
ISO 4871, EN ISO 5349-1, EN ISO 5349-2, EN 60335-2-69.

**TENNANT N.V.-P.O.Box 6,5400 AA Uden,
Nizozemska**

Mark Morrison

Direktor međunarodnih operacija





TENNANT N.V.
Industrielaan 6 5405 AB P.O. Box 6 5400 AA Uden-The Netherlands
europa@tenantco.com www.tenantco.com