

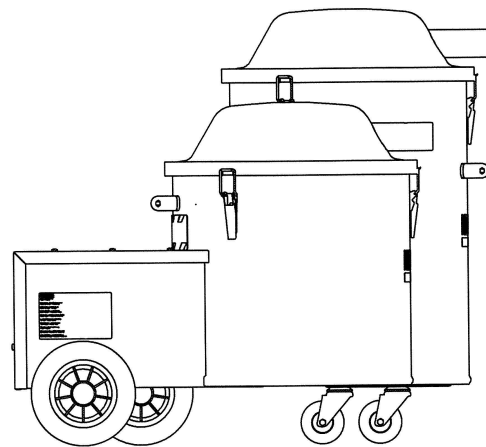


KIEKENS
PRODUCTS

FI

**KÄYTTÖ- JA HUOLTO-
OHJEET**

**TEOLLISUUSIMURIT
B190 - B191**



Revisio 01
Marraskuu 2005

1045676

VAROITUS!

**Lue nämä käyttöohjeet huolellisesti
ennen koneen käyttöönottoa.**

HUOMAUTUS:

- Ennen koneen käyttöönottoa käyttäjälle tulee kertoa koneeseen ja sen käyttöön liittyvistä asioista sekä imuroitavista pölyistä ja niiden turvallisesta hävittämisestä.
- Lue käyttö- ja huolto-ohjeet huolellisesti ennen koneen käyttöönottoa.
- Säilytä ohjeet tulevia tarpeita varten.
- Kiekens Products ei vastaa vahingoista, joista aiheutuvat koneen virheellisestä käytöstä.
- Imuri on tarkoitettu ainoastaan näissä käyttöohjeissa mainittuun käyttöön. Kiekens Products ei korvaa vahinkoja/vaurioita, jotka ovat aiheutuneet imurin asiattomasta käytöstä.
- Imuria saavat käyttää ja huoltaa ainoastaan henkilöt, jotka ovat tutustuneet koneeseen ja tietävät siihen liittyvistä mahdollisista vaaroista.



Imuria ei saa käyttää imuaukko tukittuna!



ACHTUNG: Dieses Gerät enthält gesundheitsschädlichen Staub. Leerungs- und Wartungsvorgänge, einschließlich der Beseitigung der Staubsammelbehälter, dürfen nur von Fachleuten durchgeführt werden, die entsprechende Schutzausrüstung tragen. Nicht ohne das vollständige Filtrationssystem betreiben.

WARNING: This appliance contains dust hazardous to health. Emptying and maintenance operations, including removal of the dust collecting means, must only be carried out by authorised personnel wearing suitable personal protection. Do not operate without the full filtration system fitted.[GB]

OPGELET: Dit apparaat bevat voor de gezondheid schadelijk stof. Lediging en onderhoud, met inbegrip van het verwijderen van de stofopvangbak, mag enkel door vakmensen, die adequate persoonlijke beschermingsmiddelen dragen, uitgevoerd worden. Niet bedienen, noch gebruiken zonder het compleet geïnstalleerde filtersysteem.[NL]

ATTENTION: Cet appareil contient une poussière dangereuse pour la santé. Les opérations de vidange et maintenance, notamment l'échange du bac de récupération, doivent être confiées à un personnel autorisé convenablement protégé. Ne doit jamais fonctionner sans ensemble filtrant correctement fixé.[F]

ATENCION: Este equipo contiene polvo perjudicial para la salud. Las operaciones de vaciado y mantenimiento, incluida la eliminación del polvo recogido en el depósito, deben ser realizadas por personal autorizado y equipado con equipos de protección individual. No trabajar sin el sistema de filtración completamente instalado.[E]

VAROITUS: Tämä laite sisältää terveydelle vaarallista pölyä. Vain valtuutetut henkilöt saavat tyhjentää säällön tai huoltaa laitetta. Varmista, että suodattimet ovat paikoillaan ja toimintakuntoisia aina kun käytät konetta.[F]

ADVARSEL: Dette apparat inneholder støv som kan være helseskadelig. Tømming og vedlikehold, samt fjerning av støvoppsamlingsbeholder, må kun utføres av godkjent personell iklædd godkjent verneutstyr. Maskinen må ikke brukes uten at det komplette filtersystemet er satt på plass.[N]

PAS PÅ: Dette apparat indeholder sundhedsfarligt støv. Tømming og vedligeholdelse af støvsugerens må kun udføres af godkendt personale der bruger de nødvendige personlige værnemidler. Dette gælder også når støvopsamlings-poser skal fjernes. Brug ikke støvsugerens uden at hele filtersystemet er på plads.[DK]

WARNING: Denna maskin innehåller hälsofarligt damm. Tömning och underhåll samt borttagning av dammbehållaren, får endast utföras av behörig fackman som bär skyddsutrustning. Använd inte apparaten fören filtreringssystemet är fullständigt installerat.[S]

CUIDADO: Este aparelho possui pó prejudicial a saúde. Esvaziação e manutenção, incluindo a remoção de sujeira da lixeira, só é permitido para pessoas especializadas, deve ser usado somente com proteção adequada. Não opere sem a instalação completa do sistema de filtração.[P]

ΠΡΟΣΟΧΗ: αυτός ο κάδος περιέχει επικίνδυνη για την υγεία σκόνη. Το άδειασμα και το καθάρισμα του κάδου από την σκόνη, επιτρέπεται μόνο από τον υπεύθυνο για την συγκεκριμένη εργασία, ο οποίος θα πρέπει να φοράει κατάλληλα ρούχα και υποδήματα ασφαλείας. Μην κάνετε καμιά εργασία, χωρίς να είναι τοποθετημένο ολοκληρωτικά το σύστημα φιλτραρίσματος. [GR]

KÄYTTÖ- JA HUOLTO-OHJEET KIEKENS TEOLLISUUSIMURIMALLIT B190 – B191

SISÄLLYSLUETTELO

- 1 Yleistä**
 - 1.1 Voimassaolo
 - 1.2 Valmistaja/maahantuoja
 - 1.3 Tyyppitiedot (tyyppikilpi)
 - 1.4 CE-hyväksyntä
 - 1.5 Ohjeet käyttäjälle
 - 1.6 Tarkistukset/takuukortti
 - 1.7 Käyttöaika
 - 1.8 Koneen käyttö
 - 1.9 Vaatimustenmukaisuusvakuutus

- 2 Sähköliitäntä**
 - 2.1 Sähkökaapeli
 - 2.2 Häiriötilanteessa toimiminen

- 3 Käynnistäminen**

- 4 Varusteet**

- 5 Pölysäiliön tyhjentäminen**

- 6 Suodatin**
 - 6.1 Suodattimen puhdistaminen
 - 6.2 Suodattimen vaihtaminen

- 7 Tarkastus/huolto**
 - 7.1 Tarkastus
 - 7.2 Huolto

- 8 Mahdolliset toimintahäiriöt**

- 9 Tekniset tiedot**

- 10 Varaosat B190 – B191**
 - 10.1 Vakio
 - 10.2 Lisävarusteet

- 11 Takuu**

1 YLEISTÄ

1.1 VOIMASSAOLO

Nämä käyttö- ja huolto-ohjeet ovat voimassa Kiekens-teollisuusimurimalleille B190 ja B191. Tyyppinumero ja valmistusvuosi on mainittu koneen tyyppikilvessä

1.2 VALMISTAJA/MAAHANTUOJA

Valmistaja:

Kiekens Products B.V.

Van der Hoopweg 19, 7602 PJ Almelo, NL

P.O. Box 99, 7600 AB Almelo, NL

Puhelin : 00 31 546 – 871 555

Faksi : 00 31 546 – 871 985

Sähköposti : info@kiekens-products.com

Maahantuoja :

Tammiholma Oy

Teerisuonkuja 5, 00700 HELSINKI

Puhelin : 09 350 5220

Faksi : 09 3505 2240

Sähköposti : myynti@tammiholma.fi

1.3 TYYPPITIEDOT (TYYPPIKILPI)

Tyyppi	Jännite	Tyyppinumero	Pölyluokka
B190 L	230 V, 1~, 50/60 Hz	4.016.591	L
B191 L	230 V, 1~, 50/60 Hz	4.016.551	L

1.4 CE-HYVÄKSYNTÄ

Kiekens Products B.V. vahvistaa, että teollisuusimurimallit B190 ja B191 on valmistettu konedirektiivin (98/37/EC) mukaisesti. Imurit ovat pienjännitedirektiivin 73/23/EC, sen lisäyksen 93/68/EC sekä EMC-direktiivin 89/336/EC mukaiset. Koneet on merkitty CE-tunnuksin.

Huomioi!

Vaatimustenmukaisuusvakuutus (IIA-sertifikaatti) ei ole enää voimassa, mikäli:

- *koneeseen on tehty muutoksia tai lisäyksiä ilman Kiekens Products B.V.:n lupaa tai*
- *huollon yhteydessä on käytetty muita kuin alkuperäisiä osia*

1.5 OHJEET KÄYTTÄJÄLLE

Koneet on jaettu pölyluokan mukaan:

Pölyluokka L ('leichte Gefahr': pieni riski)

Soveltuu erottelemaan pölyä, jonka MAK-arvo* on $> 1 \text{ mg/m}^3$

* Katso 'Gefahrstoffverordnung' esim. TRGS900.

HUOMIOI!

Kun konetta käytetään koneiden ja laitteiden puhdistamiseen ja imurointiin, siihen ei sovelleta erivapauksia direktiivien tai käyttäjäluokkien suhteen.

HUOMIOI!

Imurin käyttö on kielletty alueilla, jotka on luokiteltu: 0,1,2,21 ja 22.

1.6 TARKISTUKSET/TAKUUKORTTI

Kone on pakattu pahvilaatikkoon ja se toimitetaan paletilla. Vakaus on varmistettu kiinnikkeillä ja kiinnityskohdat päällystetty vaahtomuovilla. Kone tulee säilyttää kuivassa tilassa (-10°C - $+40^{\circ}\text{C}$, kosteus enintään 95 %), tasaisella ($\text{max } 10^{\circ}$) ja tukevalla pinnalla. Varmista, ettei vaurioitumisen vaaraa ole.

Tarkista kone huolellisesti kuljetusvaurioiden varalta heti vastaanotettuasi sen. Ilmoita mahdollisista vaurioista heti rahdinkuljettajalle.

Takuuajat ja -ehdot on määritelty viimeisessä osiossa. Takuu on voimassa ainoastaan, kun takuukortti on täytetty ennen koneen käyttöönottoa ja toimitettu Kiekensille Almeroon. Täytä myös pyydetyt lisätiedot (yrityksen toimiala, koko jne.)

Pura kone paketista poistamalla laatikko ja vaahtomuovit. Irrota kiinnikkeet ja hävitä pakkaus määräysten mukaisesti. Myös koneen lopullinen hävittäminen tulee tehdä paikallisten määräysten mukaisesti.

1.7 KÄYTTÖAIKA

Imurimallit B190 ja B191 on tarkoitettu lyhytaikaiseen käyttöön. Hiiliharjat tulee vaihtaa n. 800 käyttötunnin välein.

1.8 KONEEN KÄYTTÖ

HUOMIOI!

Imuri on tarkoitettu käytettäväksi ainoastaan kuivissa olosuhteissa eikä sitä tule käyttää tai säilyttää ulkoilmassa kosteissa olosuhteissa.

Huomioi seuraavat ohjeet käynnistämisen, normaalin käytön ja huollon aikana:

- tarkista ennen työskentelyn aloittamista, että tyyppikilvessä mainittu jännite on sama kuin työskentelytilassa;
- konetta saavat käyttää ainoastaan henkilöt, jotka ovat tutustuneet näihin käyttö- ja huolto-ohjeisiin
- tyhjennä pölypussi säännöllisin väliajoin, älä anna sen täyttyä liikaa;
- irrota aina pistoke pistorasiasta ennen kuin puhdistat tai huollat konetta;
- huolehdi siitä, ettei sähkökaapeli vaurioidu, esim. jää koneen alle tai osu teräviin esineisiin;
- tarkista sähkökaapeli säännöllisesti vaurioiden ja kulumisen varalta;
- älä käytä konetta mikäli sähkökaapeli on vaurioitunut;
- vaihtaessasi sähkökaapelin, käytä samantyyppistä kaapelia;
- suodatinpussin sisäpinnalle kerääntyy pölyä, joka vähentää imukykyä. Puhdista suodatinpussi säännöllisesti, mielellään ennen kuin imukyky heikkenee. Aseta suodatinpussi paperin päälle ja ravistele voimakkaasti käsin; tai imuroi toisella imurilla tai puhalla paineilmalla. Muista suojalasit/hengityssuojain.

HUOMIOI!

Älä käytä kovaa harjaa, sillä se voi vaurioittaa suodatinta! Älä käytä imuria, mikäli suodatinpussi on vaurioitunut!

- imuri soveltuu teollisuuskäyttöön, esim. tehtaissa, hotelleissa, kouluissa, sairaaloissa, kaupoissa, toimistoissa ja varastotiloissa;
- vioittuneen sähkökaapelin saa vaihtaa ainoastaan maahantuojaan oma huolto tai valtuutettu huoltoliike;
- Kiekens Products ei vastaa vahingoista, mikäli konetta tai sen osia on käytetty asiattomasti.

HUOMIOI!

Ihmisiä voi olla vaarassa, mikäli koneen käynnistämiseen, sen käyttöön tai huoltoon liittyviä turvohjeita ei noudeta.

HUOMIOI!

Mikäli koneella imuroidaan terveydelle vaarallista pölyä, tulee niiden käsittelyyn liittyvät turvohjeet huomioida.

2 SÄHKÖLIITÄNTÄ

2.1 SÄHKÖKAAPELI

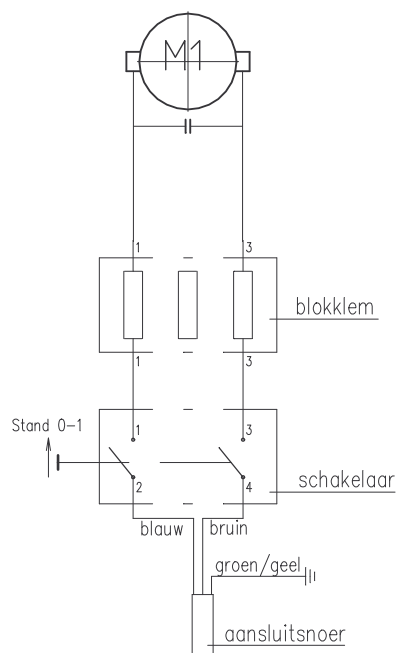
B190 ja B191 –imurit on varustettu sähkökaapelilla.

Sähkökaapelien sekä jatkojohtojen tulee täyttää vähintään seuraavat ehdot:

- kumieristeinen, koteloitu, joustava kaapeli tyyppiä H07RN-F3G1,5
- muovieristeinen, joustava kaapeli H05VV-F3G1,5

Poikkileikkauspinnat ja säikeistöt:

Tyyppi	Jännite	Teho	Säikeistöt ja poikkileikkauspinnat
B190	230 V, 1 ~, 50/60 Hz	1 x 1500 W	3 x 1,5 mm ²



Kytentäkaavio B190 - B191

2.2 HÄIRIÖTILANTEESSA TOIMIMINEN

Häiriötilanteessa käännä katkaisin asentoon 0 ja irrota pistoke pistorasiasta.

3 KÄYNNISTÄMINEN

Imuri käynnistetään kääntämällä kytkintä.

4 VARUSTEET

Kiekensin varusteet ovat erittäin kestäviä. Harja- ja kumireunukset kuitenkin kuluvat käytössä. Tarkista varusteiden kunto säännöllisesti varmistaaksesi, että imuri on aina parhaassa käyttökunnossa. Imuletkun käyttöikää voit pidentää huomattavasti välttämällä voimakkaita taivutuksia.

Huomioi, että B190 ja B191 –imureiden letkuliitäntä on Ø 45 mm.

5 PÖLYSÄILIÖN TYHJENTÄMINEN

Teräväreunaisia palasia, kuten lasia ja metallia voi huoletta imuroida, kunhan esierotinastia on paikoillaan.

Kevyitä, isokokoisia roskia, kuten höyheniä, puunlastuja jne. imuroitaessa on suositeltavaa käyttää kertakäyttöpussia. Kertakäyttöpussi asetetaan suodatinpussiin ja kiinnitetään säiliön reunan ympärille.

Kertakäyttöpusseja voi tilata yksittäin:

Koodi 1.024.229

Tyhjennä muovinen säiliö mieluiten suljetussa ja hyvin ilmastoidussa tilassa. Käytä suojamaskia, jonka suodatusluokka on P3, DIN EN 143 ja ZH 1/701 mukaisesti. Myös suojavaatetuksen ja –käsineiden käyttö on suositeltavaa.

6 SUODATIN

6.1 SUODATTIMEN PUHDISTAMINEN

Ajan myötä pölyä kerääntyy suodatinpussin sisäpuolelle ja vähentää imukykyä. Puhdista suodatin säännöllisesti, mieluiten ennen kuin imukyky heikkenee.

Puhdista suodatin mieluiten suljetussa ja hyvin ilmastoidussa tilassa. Käytä suojamaskia, jonka suodatusluokka on P3, DIN EN 143 ja ZH 1/701 mukaisesti. Myös suojavaatetuksen ja -käsineiden käyttö on suositeltavaa.

Pölyämisen vähentämiseksi suosittelemme, että asetat suodatinpussin ylösalaisin paperin päälle ja ravistat suodatinta voimakkaasti käsin. Älä käytä kovaa harjaa, sillä se saattaa vahingoittaa suodatinta.

HUOMIOI!

Älä koskaan käytä imuria, mikäli suodatinpussi on viallinen

Jos suodatinpussi on hyvin likainen, sen voi pestä pesuaineella.

6.2 SUODATTIMEN VAIHTAMINEN

Vaihda suodatin mieluiten suljetussa ja hyvin ilmastoidussa tilassa. Käytä suojanaamiota, jonka suojausluokka on P3, DIN EN 143 ja ZH 1/701 mukaisesti. Myös suojavaatteiden ja -lasien käyttö on suositeltavaa.

Toimi seuraavasti:

- 1) Avaa pikalukot ja irrota kansi.
- 2) Irrota esierotinämpäri ja ripustusrenkas sekä tyhjennä ämpäri tai poista kertakäyttösuodatin.
- 3) Nosta suodatinpussi ripustimiseen pois ja aseta paperin päälle.
- 4) Löysennä kiristysnauhan ruuveja ruuvimeisselillä.
- 5) Työnnä suodatinpussia alaspäin ja irrota ripustimesta.
- 6) Puhdista imurin sisusta kostealla kankaalla ja ei-liuotinaineita sisältävällä pesuaineella.
- 7) Aseta suodatin ripustusrenkaaseen ja kiinnitä kiristysnauhalla.
- 8) Aseta suodatin ripustimiseen takaisin säiliöön.
- 9) Aseta kertakäyttöpussi suodatinpussiin ja käännä säiliön reunan ympärille tai aseta esierotinämpäri ripustusrenkaiseen takaisin säiliöön.
- 10) Kiinnitä kansi pikalukoilla.

HUOMIOI!

Hävitä käytetty tai viallinen suodatin paikallisten määräysten mukaisesti.

7 TARKASTUS/HUOLTO

HUOMIOI!

Irrota pistoke aina pistorasiasta ennen kuin tarkastat tai huollat konetta.

IRROTA PISTOKE PISTORASIASTA!

7.1 TARKASTUS

Maahantuojaan huollon tai valtuutetun huollon tulee tarkastaa kone teknisesti 800 käyttötunnin välein.

- Suodattimen silmämääräinen tarkastus (vauriot, kuluminen, vuotaminen).
- Sähköosien kuten moottorin, kytkimen, sähkökaapelin silmämääräinen tarkastus vaurioiden ja kulumisen varalta.
- Kumitiivisteiden silmämääräinen tarkastus sekä tarvittaessa vaihtaminen.
- Moottorien/puhaltimien liikkumisen eston tarkistus. Vaihda tarvittaessa kumiset tiivistysrenkaat (koodinumerot 1.080.031 and 1.080.032). Liimaa tiivisterengas 1.080.032 kiinni levyyn.

7.2 HUOLTO

HUOMIOI!

Mikäli huollat itse konetta, huolehdi purkamisen ja puhdistamisen aikana siitä, ettet vahingoita itseäsi tai muita. Puhdista kone ulkoisesti ennen osien irrottamista, huolehdi riittävästä ilmanvaihdosta huoltotilassa sekä tilan puhtaudesta. Käytä tarvittavia suojavarusteita.

HUOMIOI!

Kaikki sellaiset osat, joita ei voi puhdistaa riittävästi tulee hävittää. Huomioi sellaisten tuotteiden hävittämiseen liittyvät säännöt.

IRROTA PISTOKE PISTORASIASTA!

Vaihda moottorin hiiliharjat (1.081.156) 800 käyttötunnin välein. Mikäli moottorissa on likaa, poista se paineilmalla.

Toimi seuraavasti :

1. Irrota kansilevy irrottamalla kuusi ruuvia ja "kytkinlevy" jäähdyttimen alta.
2. Irrota kiristysrenkaat, joilla moottorit on kiinnitetty runkoon ja irrota kytkennät. Nosta moottorit pois koneesta.
3. Avaa moottorin kannen kaksi pientä ruuvia ja irrota kansi.
4. Staattorin käämityksen pää on kiinnitetty hiiliharjaan pienellä pistokkeella. Pistoke voidaan vetää irti hiiliharjan pitimestä.
5. Irrota koko messinkinen hiiliharjan pidike ja vaihda uuteen. Liu'uta pieni pistoke takaisin pitimeen. Vaihda toinen hiiliharja samalla tavalla.
6. Kiinnitä muovinen kansi takaisin moottoriin.
7. Asenna molemmat moottorit paikalleen ja kytke uudestaan.
8. Asenna jäähdytin, "kytkinlevy" ja kansi paikalleen.

8 MAHDOLLISET TOIMINTAHÄIRIÖT

- Kertakäyttöpussi on täynnä: vaihda tilalle uusi kertakäyttöpussi.
- Tarkista kaikki liitokset ja tiivisteet vuotojen varalta.

Mikäli kone lakkaa toimimasta ilman näkyvää syytä, syynä voivat olla kuluneet hiiliharjat tai viallinen sähkökaapeli. Jälkimmäinen voi johtua jännityksestä, joka syntyy kun konetta liikutetaan.

Sähkökaapeli murtuu yleensä johdon kiinnityskohdasta.

Mikäli koneen moottorit rikkoontuvat, kone tulee palauttaa maahantuojalle korjattavaksi.

HUOMIOI!

Koneen käyttöön päätyttyä puhdista se huolellisesti ennen hävittämistä, sillä se on voinut saastua (terveydelle vaarallisesta pölystä).

9 TEKNISET TIEDOT

Moottori	Ohivirtausmoottori, jossa erillinen jäähdytin 1 x 1500 W, 50/60 Hz, 230 V, yksivaihe
	Maksimi alipaine: 24,5 kPa Maksimi ilmansiirto: 240 m ³ /h (mitattuna imuaukossa) Suojattu häiriöitä vastaan
Esierotin	Muovia 12 l
Suodatin	Suodatinpussi
Suodatuspinta-ala B190	n. 0.5 m ²
Suodatuspinta-ala B191	n. 0.7 m ²
Materiaali	Polyesteri neulehuopa
Läpäisevyys	< 0.5 %
Pölysäiliö B190	33 l
Pölysäiliö B191	54 l
Letkuliitäntä	Ø 45 mm
Äänitaso	70 dB(A)
Suojaus	Luokka I
Kosteussuojaus	Tippuvedenpitävä (IP44)
Mitat B190	P x L x K = 730 x 440 x 590 mm
Mitat B191	P x L x K = 730 x 440 x 740 mm
Nettopaino B190	25 kg
Nettopaino B191	28 kg
Lämpötilat	-10°C – max. +50°C
Suhteellinen kosteus	Max. 95%

10 VARAOSAT

10.1 VAKIO (kuva 1)

Osa-numero	Määrä	Koodi	Nimi
1	1	3.122.850	Runko täydellinen B190
	1	3.122.860	Runko täydellinen B191
2	1	1.024.228	Suodatinpussi B190, PNF, luokka L 378x346-310
	1	1.024.238	Suodatinpussi B191, PNF, luokka L 378x346-470
3*	1	3.088.003	Ripustusrenkas suodattimelle
4	1	1.041.133	Kiristyspanta suodattimelle ABA max Ø 380
5	1	3.097.048	Ripustusrenkas karkeaerottimelle
6	1	1.097.042	Karkeaerotin (muovia, 12 l)
7	1	3.090.006	Kansi Ø 45 mm liitännällä (sisältää osan nro 8)
8*	1.45 m	1.080.042	Kumitiiviste kanteen
9*	8	1.080.504	Nailonrenkas
10*	2	1.121.235	Kiinnitysosa takapyörälle
11	1	3.122.851	Pohjaritilä
12	1	1.080.032	Moottorin aluskumi
13**	1	3.081.052	Moottori (230 V, 1 ~, 50/60 Hz, 1500 W)
14	1	1.080.031	Kulmarengas
15*	4	3.112.008	Holkki (moottorin asentamiseen)(3081061)
16	1	3.112.005	Metallirengas
17	1	3.122.854	Kytkentälevy
18	1	1.078.933	Vedonpoistin (PG 11)
19	1	1.078.152	Mutteri vedonpoistimelle (PG 11)
20	1	1.078.100	Sähkökaapeli (10 m), 3 x 1.5 mm ²
21	1	1.078.045	Kytkin
22	1	3.122.855	Jäähdyttimen ilmanotto
23	1	3.122.853	Moottorin suojus täydellinen
24	1	3.122.856	Suojaritilä
25*	4	1.083.041	Vetopultti (moottorin asentamiseen)
26	1	1.080.381	Äänieriste
27*	1	1.080.382	Äänieriste
28	2	1.080.383	Äänieriste
29	1	1.080.501	Äänieriste (Ø 110 mm)
30*	1	1.080.502	Äänieriste
31	2	1.079.300	Kääntyvä etupyörä
32	2	1.079.108	Takapyörä Ø 180x45 mm
33	1	1.100.120	Työntökahva
34*	3	1.100.001	Pikalukko
35	0.35 m	1.080.041	U-tiiviste
36	1	1.100.123	Kädensija (B190 takaosa)
	-	1.081.156	Hiiliharja (pari)

* Osanumerot ovat yhdelle kappaleelle tai yhdelle metrille.

** Saatavissa muitakin malleja.

10.2 LISÄVARUSTEET (kuva 2)

Määrä	Koodi	Nimi
1	3.122.901	Ilmanohjain (oikea)
1	3.122.902	Ilmanohjain (vasen)

11 TAKUU

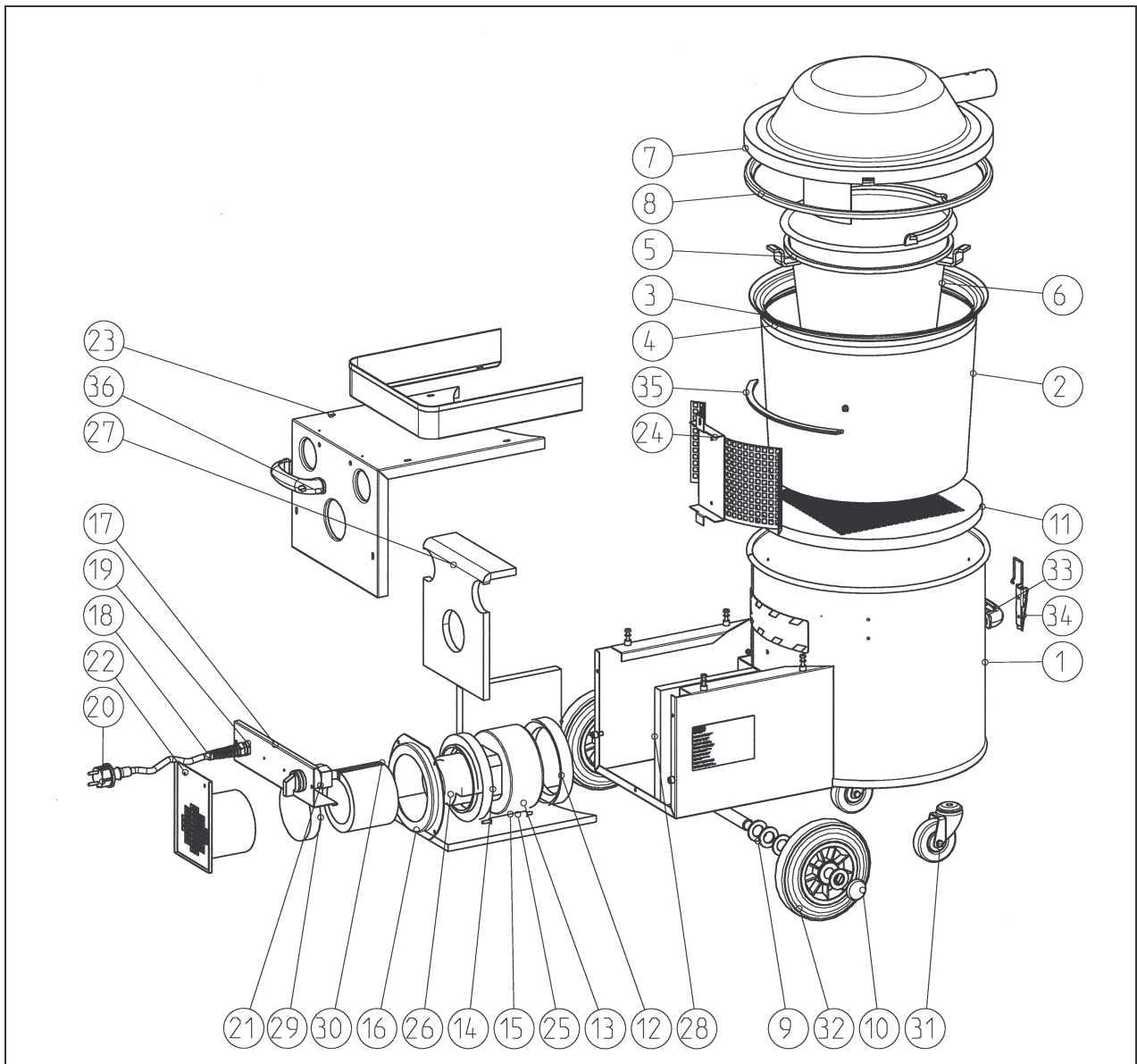
1. Kiekens Products B.V. myöntää tälle koneelle 12 kuukauden takuun edellyttäen, että takuukortti on täytetty ja palautettu näissä käyttöohjeissa mainitun ajan sisällä.

Takuu kattaa kaikki valmistus- ja raaka-aineviat. Ostaja vastaa aina kuljetuskustannuksista.

2. Takuu ei koske vaurioita, jotka aiheutuvat kokonaan tai osittain:
 - a) tämän käyttö- ja huolto-ohjeen vaatimusten ja/tai suositusten laiminlyömisestä, koneen käyttämisestä muuhun kuin mihin se on tarkoitettu;
 - b) normaalista kulumisesta;
 - c) ilman lupaa tehdyistä muutoksista ja/tai muiden kuin alkuperäisten osien käyttämisestä;
 - d) väärän jännitteen käyttämisestä;
 - e) väärinkäytöstä ja/tai koneen pudottamisesta tai kaatamisesta.
3. Takuu on voimassa ainoastaan mikäli takuukortti on täytetty ja palautettu Kiekens Productsille Almeloon Hollantiin 30 päivän kuluessa koneen toimituksesta.
4. Kiekens Products B.V:tä ei voida pitää vastuussa seurannaiskustannuksista.
5. Mahdollisissa takuutapauksissa ota yhteys maahantuojaan.

Kiekens B.V. Almelo pidättää itsellään oikeuden päättää takuukorvauksista.

KUVA 1



KUVA 2

