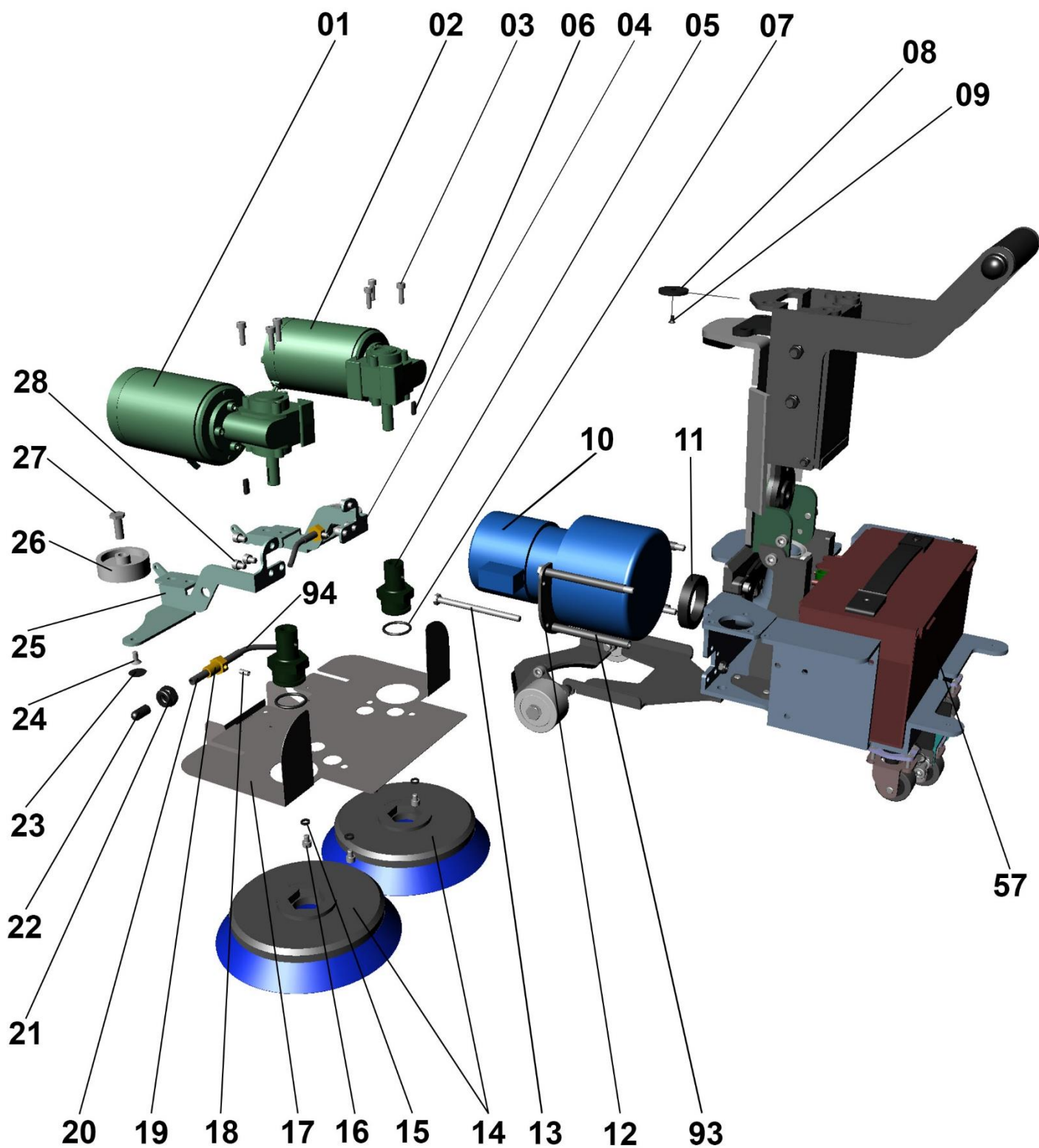


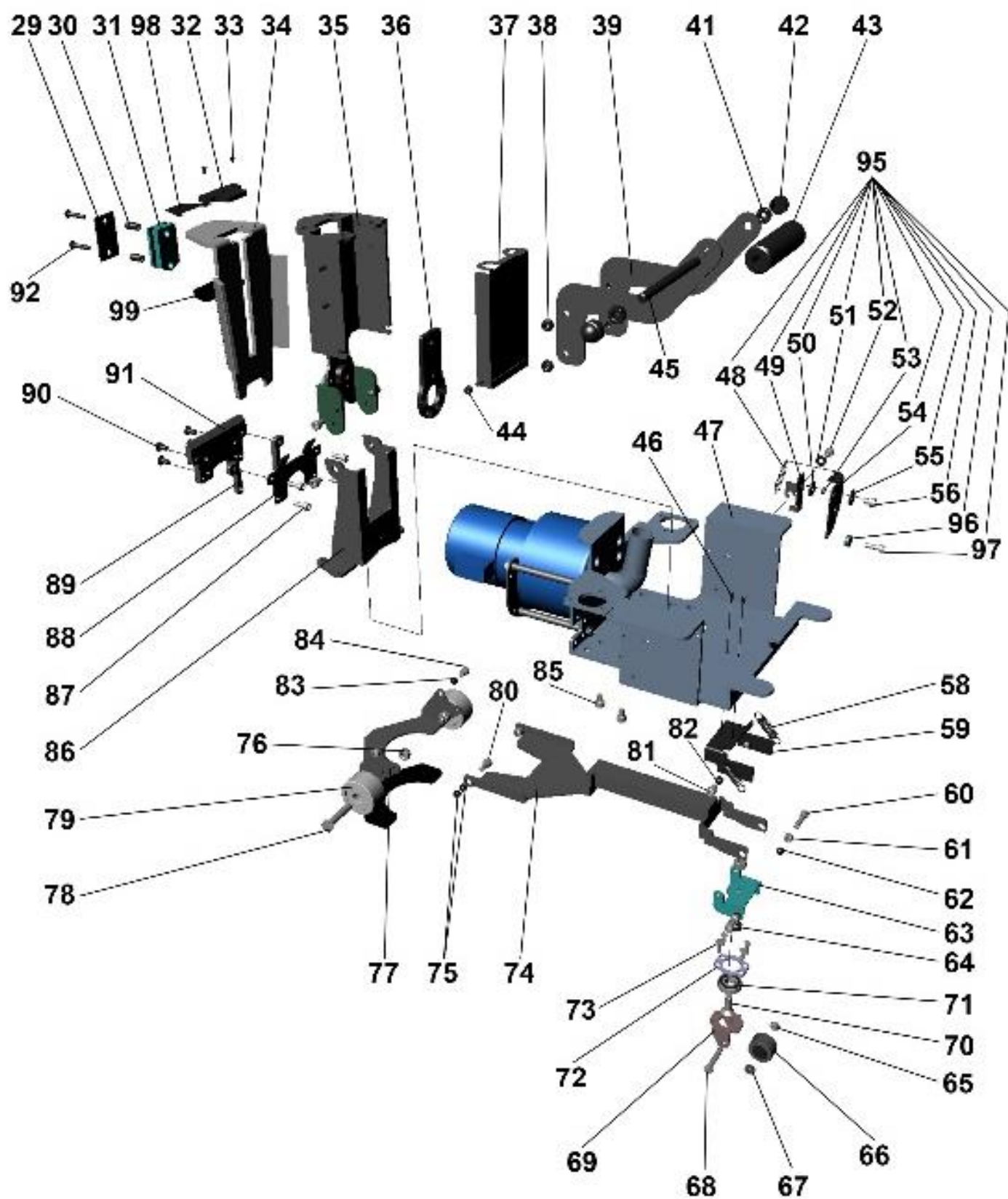
MIRA 40

RELEASE 06





CODICE	DESCRIZIONE	TAV
GRP0128	GRUPPO TELAIO MIRA / COMPLETE CHASIS	1



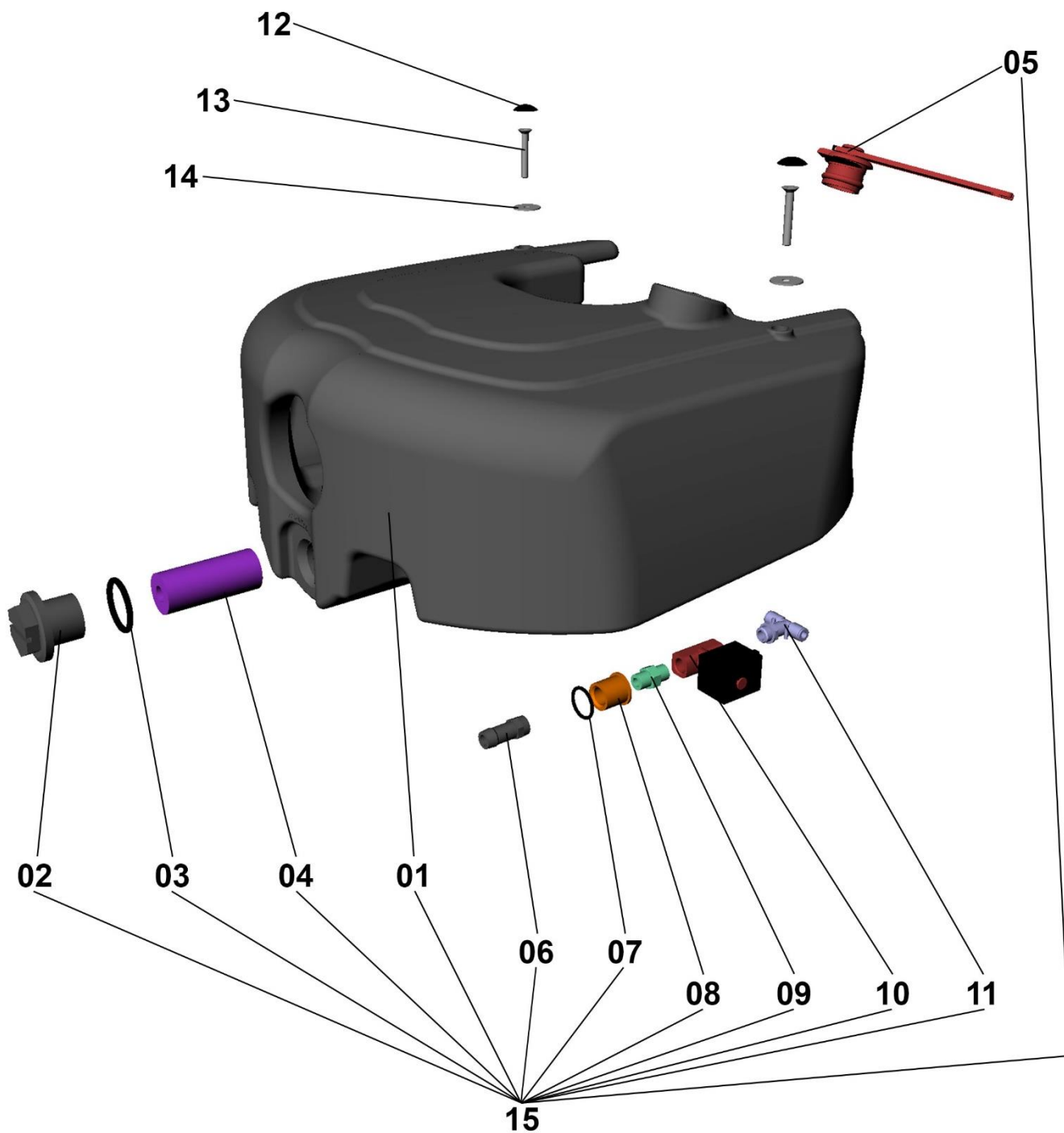
CODICE	DESCRIZIONE	TAV
GRP0123	GRUPPO TELAIO MIRA / COMPLETE CHASIS	2

GRP0128 - GRUPPO TELAIO MIRA / COMPLETE CHASIS

POS.	COD.	DESCRIZIONE	DESCRIPTION	QTA /QTY
01	MOT0033	MOTORIDUTTORE SINISTRO-	LEFT BRUSH MOTOR	1
02	MOT0032	MOTORIDUTTORE DESTRO	RIGHT BRUSH MOTOR	1
03	VIT0092	VITE	SCREW	6
04	LEV0190	LEVA PARACOLPI DX.	RIGHT WHELL SUPPORT	1
05	INN0018	INNESTO SPAZZOLA	BRUSH COUPLING O-RING	2
06	MIN0021	LINGUETTA A-4x4x15	SHAFT KEY	2
07	MIN0022	OR INNESTO SPAZZOLA	BRUSH COUPLING O-RING	1
08	COM0070	MAGNETE	MAGNET	1
09	VIT0104	VITE	SCREW	1
10	KIT0064	KIT ASPIRATORE	KIT VAC MOTOR	1
11	GUA0027	KIT GUARNIZIONI MIRA	GASKET KIT MIRA	1
12	PIA0161-X	PIASTRA FISSAGGIO ASPI	VAC MOTOR PLATE	1
13	VIT0109	VITE	SCREW	4
14	SPA0026	SPAZZOLA PPL 170/200	BRUSH PPL 170/200	2
	SPA0026.P	SPAZZOLA PES 170/200 (OPT.)	BRUSH PES 170/200 (OPT.)	2
	SPA0026.T	TRASCINATORE 185 (OPT.)	(OPT.)	2
	SPA0026.TX	SPAZZOLA TYNEX 170/200 (OPT.)	BRUSH TYNEX 170/200 (OPT.)	2
15	ROS0028	RONDELLA	WASHER	4
16	VIT0019	VITE	SCREW	4
17	PIA0163	CARTER PARASCHIZZI	PROTECTION PLATE	1
18	VIT0108	VITE	SCREW	2
19	BOC0094	BOCCOLA PER TUBETTO	WATER HOSE BUSH	2
20	BOC0093	TUBETTO UGELLO	HOSE NOOZLE	2
21	DAD0014	DADO	RING NUT	2
22	COM0072	CAPPUCCIO FLAUTO	HOSE CAP	2
23	COM0061	TAPPO COPRIVITE	SCREW CAP	2
24	VIT0046	VITE	SCREW	2
25	LEV0191	LEVA PARACOLPI SX.	LEFT WHELL SUPPORT	1
26	ROT0016	RUOTA REGOLAZ. SQG	ADJUSTING WHEEL SQG	2
27	ALB0065	PERNO PARACOLPI	BUMPER WHEEL SHAFT	2
28	VIT0019	VITE	SCREW	6
29	PIA0226	PIASTRA COPRIGUIDA	COVER PLATE	1
30	BOC0092	BOCCOLA 6x8x15,5	BUSH 6x8x15,5	2
31	COS0118	SLITTA	SLED	1
32	PIA0180-V	PIASTRA PER MAGNETI	MAGNET PLATE	1
33	VIT0104	VITE	SCREW	2
34	PIA0162-X	BLOCCAGGIO MANICO	HANDLE LOCK	1
35	KIT0075	ATTACCO MANICO	HANDLE SUPPORT	1
36	PIA0225	PIASTRA DI RINFORZO	RINFORCED PLATE	1
37	LEV0143-X	COPERCHIO BRACCIO	SUPPORT COVER	1
38	DAD0025	DADO	RING NUT	2
39	PIA0194-X	PIASTRA MANIGLIA	HANDLE PLATE	2
41	DAD0025	DADO	RING NUT	2
43	BOC0098	IMPUGNATURA	HANDLE	1
44	DAD0016	DADO	RING NUT	2
45	ALB0082	VITE	SCREW	1
46	VIT0074	VITE	SCREW	2

47	TEL0018-X	TELAIO PORTAMOTORI	CHASSIS	1
48	MOL0023	MOLLA	SPRING	1
49	LEV0212	STAFFA PER DENTE	BRACKET	1
50	ROS0016	RONDELLA	WASHER	1
51	ROS0031	RONDELLA	WASHER	1
52	VIT0019	VITE	SCREW	1
53	BOC0046	BOCCOLA PER MOLLA	SPRING BUSH	1
54	LEV0211	DENTE DI FERMO	HOOK	1
55	ROS0016	RONDELLA	WASHER	1
56	VIT0019	VITE	SCREW	1
57	KIT0054	KIT BATTERIA 36V	BATTERY PACK 36 VOLT	1
58	MOL0022	MOLLA	SPRING	2
59	LEV0193	SUPPORTO MOLLE	SPRING SUPPORT	1
60	VIT0025	VITE	SCREW	2
61	DAD0011	DADO	RING NUT	2
62	BOC0091	BOCCOLA 6x8	BUSH	2
63	LEV0192	STAFFA ROTANTE	ROTATING BRACKET	1
64	BOC0102	BOCCOLA SUPPORTO PIVOT	BUSH	1
65	DAD0023	DADO	RING NUT	1
66	ROT0030	RUOTA D=30	WHEEL D=30	1
67	BOC0101	BOCCOLA DISTANZIALE PIVOT	SPACER BUSH	1
68	VIT0113	VITE	SCREW	1
69	LEV0194	SUPPORTO RUOTA PIVOT	WHEEL SUPPORT	1
70	VIT0044	VITE	SCREW	1
71	CUS0013	CUSCINETTO	BEARING	1
72	PIA0201	PIASTRA FERMA CUSCINETTO	BEARING HOLDER	1
73	VIT0112	VITE	SCREW	4
74	LEV0189	LEVA DI RINVIO	LEVER	1
75	BOC0091	BOCCOLA 6x8	BUSH	4
76	DAD0013	DADO	RING NUT	1
77	LEV0188	PIASTRA ANTERIORE	FRONT PLATE	1
78	VIT0070	VITE	SCREW	2
79	ROT0029	RUOTA D=50	WHEEL D=50	2
80	VIT0065	VITE	SCREW	2
81	VIT0025	VITE	SCREW	2
82	BOC0091	BOCCOLA 6x8	BUSH	2
83	BOC0091	BOCCOLA 6x8	BUSH	2
84	VIT0019	VITE	SCREW	2
85	VIT0101	VITE	SCREW	4
86	LEV0145-X	ATTACCO SNODO	MAIN SUPPORT	1
87	VIT0092	VITE	SCREW	4
88	PIA0182-X	CHIUSURA FISSAGGIO	HANDLE FIXING DOOR	1
89	LEV0150-X	GUIDA LATERALE	SIDE GUIDE	2
90	VIT0102	VITE	SREW	4
91	LEV0148-X	GUIDA BLOCCAGGIO	HANDLE GUIDE SUPPORTO	1
92	VIT0117	VITE	SCREW	2
93	BOC0093	TUBETTO UGELLO	HOSE NOOZLE	4
94	TUB0018	TUBO PVC CRISTAL	HOSE NOOZLE	2
95	KIT0079	KIT DENTE DI FERMO	HOOK ASSEMBLY	1
96	CUS0016	CUSCINETTO DENTE	BEARING	1

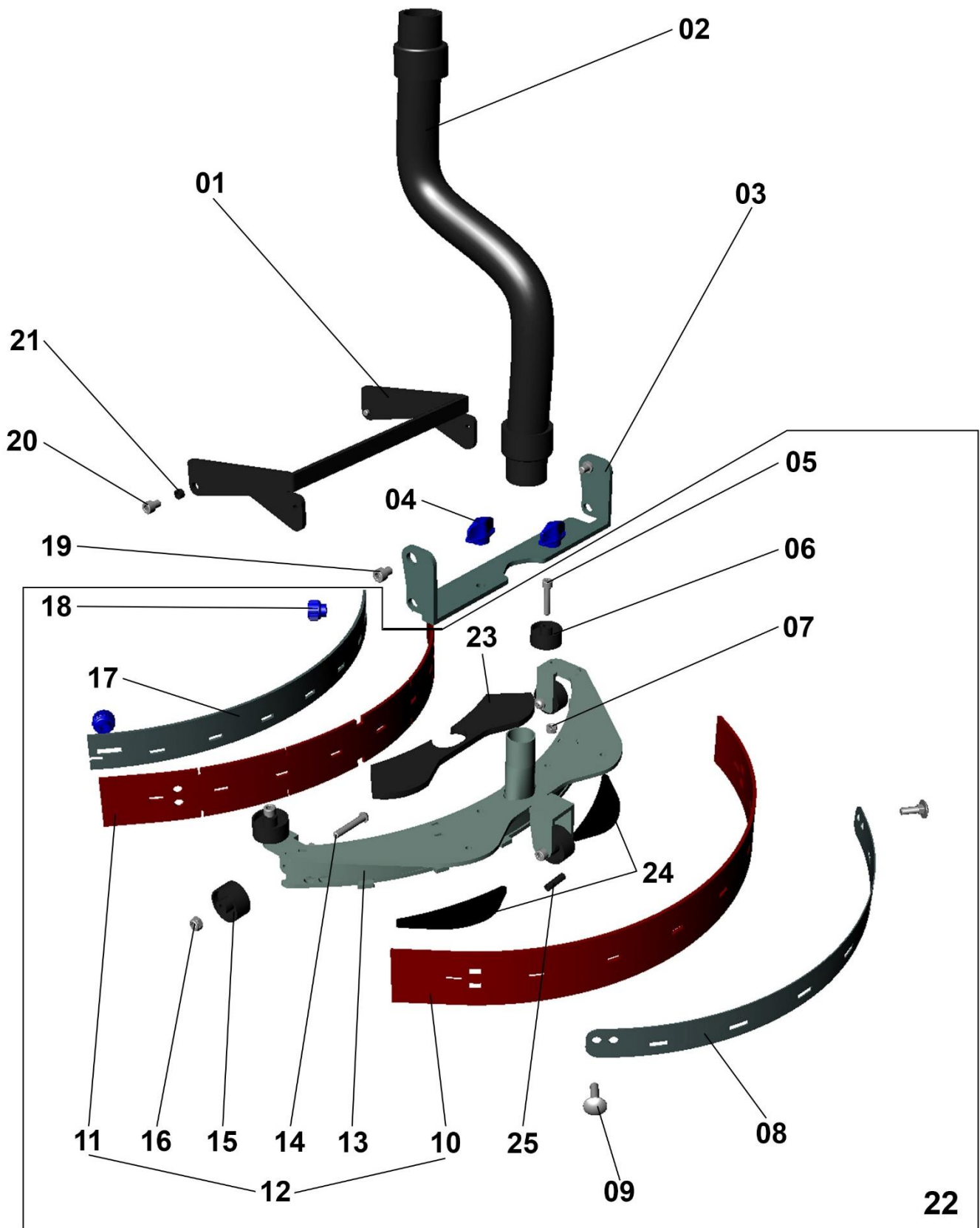
97	VIT0115	VITE	SCREW	4
98	COV0057	ADESIVO BLOCCAGGIO	LOCKING ADHESIVE	1
99	GUA0029	GUARNIZIONE MOVIMENTI	MOVEMENT GASKET	1



CODICE	DESCRIZIONE	TAV
GRP0129	GRUPPO SERBATOIO / TANK ASSEMBLY	1

GRP0129 – GRUPPO SERBATOIO / TANK ASSEMBLY

POS.	COD.	DESCRIZIONE	DESCRIPTION	QTA /QTY
01	SER0020.F	SERBATOIO SOLUZIONE	CLEAN WATER TANK	1
02	RAC0042	TAPPO SCARICO	DRAIN CAP WATER TANK	1
03	MIN0017	OR INNESTO SPAZZOLA	O-RING	1
04	FIL0021	FILTRO SOLUZIONE	CLEAR WATER FILTRE	1
05	COS0097	TAPPO SOLUZIONE	CLEAN WATER CAP	1
06	RAC0046	PORTAGOMMA 1/4" D=10	RACCORD 1/4" D=10	1
07	MIN0018	OR ELETTROVALVOLA	O-RING	1
08	BOC0087	BOCCOLA PASSAGGIO SOLUZIONE	WATER HOSE BUSH	1
09	RAC0044	NIPPLO CONICO M-M 1/4"	NIPPLES M-M 1/4"	1
10	ELE0184	ELETTROVALVOLA 1/4" COMPL.	SOLENOID VALVE COMPL	1
11	RAC0045	RACC. A "T"	"T" RACCORD	1
12	COM0061	TAPPO COPRIVITE	SCREW CAP	2
13	VIT0041	VITE	SCREW	2
14	ROS0030	ROSETTA	WASHER	2
15	KIT0066.F	KIT SERBATOIO SOLUZIONE	KIT CLEAN WATER TANK	1



CODICE	DESCRIZIONE	TAV
GRP0125	GRUPPO SQUEEGEE / SQG ASSEMBLY	1

GRP0125 – GRUPPO SQUEEGEE/ SQG ASSEMBLY

POS.	COD.	DESCRIZIONE	DESCRIPTION	QTA /QTY
01	LEV0195	SUPPORTO SQUEEGEE	SQUEEGEE SUPPORT	1
02	TUB0023	TUBO ASPIRAZIONE	VACUUM HOSE	1
03	LEV0165-X	STAFFA ATTACCO SQUEEGEE	SQG CONNECTION PLATE	1
04	COM0069	GALLETTO MOD 1065/F M6	KNOB MOD 1065/F M6	2
05	VIT0099	VITE	SCREW	2
06	ROT0026	ROTELLA SQUEEGEE MIRA	SQUEEGEE WHEEL MIRA	5
07	DAD0011	DADO AUTOFRENANTE	RING NUT	2
08	PIA0229	MOLLA POSTERIORE SQG	REAR SPRING BLADE SQG MIRA	1
09	VIT0098	VITE CON QUADRO SOTTOTESTA	SQUARE HEAD SCREW	2
10	RAS0017.11	RASATORE POSTERIORE POLIURETANO	REAR SQG BLADE IN POLIURETHAN	1
	RAS0017.15	RASATORE POSTERIORE LYNATEX MIRA	REAR SQG BLADE LYNATEX MIRA	1
11	RAS0016.11	RASATORE ANTERIORE POLIURETANO	FRONT SQG BLADE POLIURETHAN	1
	RAS0016.15	RASATORE ANTERIORE LYNATEX	FRONT SQG BLADE LYNATEX	1
12	KIT0055	ASSIEME LAME MIRA POLIURETANO	KIT FRONT AND REAR SQG BLADE POLIU	1
	KIT0056	ASSIEME LAME MIRA LYNATEX	KIT FRONT AND REAR SQG BLADE LYNATEX	1
13	KIT0074	ASSIEME SQUEEGEE MIRA	SQUEEGEE BODY MIRA	1
14	VIT0110	VITE	SCREW	2
15	ROT0026	ROTELLA SQUEEGEE MIRA	SQUEEGEE WHEEL MIRA	5
16	DAD0011	DADO AUTOFRENANTE	RING NUT	2
17	PIA0172-X	FERMALAMA ANTERIORE SQUEEGEE	SQUEEGEE FRONT METAL BLADE	1
18	COM0067	POMELLO SQG M6	KNOB SQG M6	2
19	VIT0019	VITE	SCREW	2
20	VIT0019	VITE	SCREW	2
21	BOC0091	BOCCOLA 6x8x4,6	BUSH 6x8x4,6	2
22	KIT0081	KIT SQUEEGEE COMPLETO	SQUEEGEE ASSEMBLY	1
23	COV0056	ADESIVO SQUEEGEE	SQUEEGEE ADHESIVE	1
24	GUA0029	GUARNIZIONE MOVIMENTI	MOVEMENT GASKET	1
25	ALB0081	TUBETTO ROTELLA POSTERIORE	REAR WHEEL TUBE	1



CODICE	DESCRIZIONE	TAV
GRP0130	GRUPPO MANICO-RECUPERO / HANDLE & RECOVERY TANK	1

GRP00130 – GRUPPO MANICO-RECUPERO / HANDLE & RECOVERY TANK

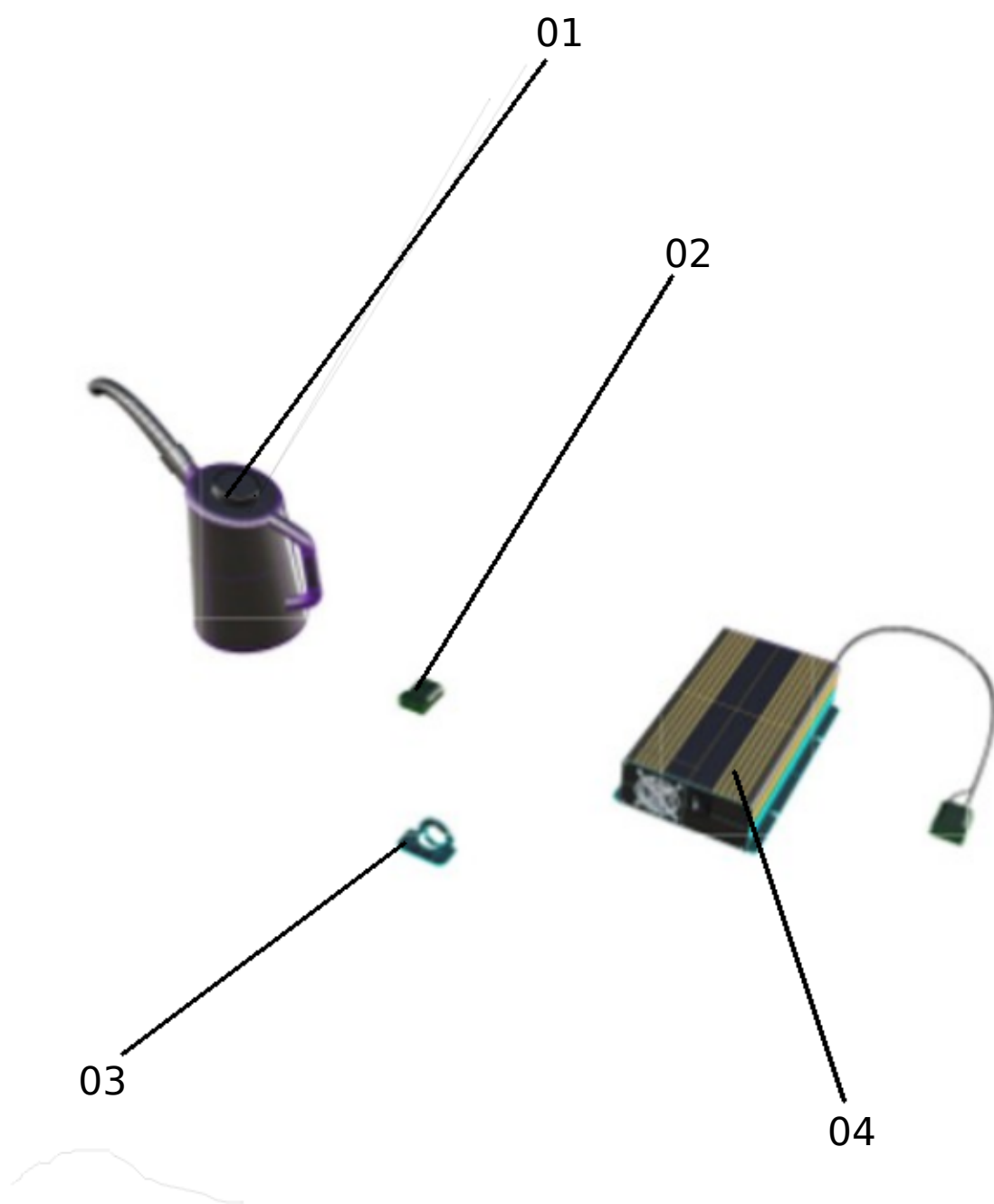
POS.	COD.	DESCRIZIONE	DESCRIPTION	QTA /QTY
01	SER0022.R	SERBATOIO RECUPERO	RECOVERY TANK	1
02	SER0021.F	MANICO	HANDLE	1
03	TUB0022	TUBO ASPIRAZIONE	VACC HOSE	1
04	KIT0060	TUBO CON CURVA	TUBE WITH CURVED	1
05	BOC0107	POMELLO PER FISSAGGIO	FIXXING KNOB	2
06	FIL0018	FILTRO SERBATOIO RECUPERO	VACC FILTRE	1
07	GUA0031	GUARNIZIONE RECUPERO	GASKET	1
08	COM0065	TIRANTE	ELASTIC RUBBER COUPLING	2
09	COM0077	COLONNINO	SPACER	2
10	VIT0111	VITE	SCREW	4
11	VIT0105	VITE	SCREW	4
12	COM0029	FASCETTA A VITE	METAL CLAMP	1
13	ASS0134	TAPPO RECUPERO	RECOVERY TANK CAP	1
14	KIT0065.R	KIT SERBATOIO RECUPERO	KIT RECOVERY TANK	1
15	BOC0109	POMELLO PER FISSAGGIO	FIXXING KNOB	2
16	GUA0028	GUARNIZIONE ARIA MANICO	HANDLE AIR GASKET	1
17	KIT0077	KIT GALLEGGIANTE	FLOAT KIT	1
18	KIT0078	KIT CONTATTI	CONTACT KIT	1



CODICE	DESCRIZIONE	TAV
GRP0127	GR. COMANDI MEMBRANA / MEMBRANE CONTROL GROUP	1

GRP00131 – GRUPPO COMANDI MEMBRANA / MEMBRANE CONTROL GROUP

POS.	COD.	DESCRIZIONE	DESCRIPTION	QTA / QTY
01	GRP0120/R	PLANCIA A MEMBRANA	MEMBRANE CONTROL	1
02	VIT0107	VITE TBEI M5x10 UNI 7380 BRUNITA	SCREW	4
03	CAB0035	CABLAGGIO INTERMEDIO	MAIN WIRING	1
04	CAB0037	CABLAGGIO MOTORI	ENGINE WIRING	1
05	CAB0045	CABLAGGIO GALLEGGIANTE	FLOATING WIRING	1



CODICE	DESCRIZIONE	TAV
GRP0121	GRUPPO ACCESSORI	1

GRP00121 – GRUPPO ACCESSORI / ACCESSORIES ASS.

POS.	COD.	DESCRIZIONE	DESCRIPTION	QTA / QTY
01	COM0076	BROCCA GRADUATA	FILL BOTTLE	1
02	ELE0011	PRESA ROSSA 50A	RED PLUG	1
03	COS0083	CHIAVE SOLUZIONE	SOLUTION KEY	1
04	CRB0012	CARICABATTERIE	BATTERY CHARGE	1