

## SPARKSHIELD

### SYKLONI KIPINÄEROTIN

SparkShield antaa suojan kipinöitä ja esim. palavia savukkeita vastaan. Sen lisäksi SparkShield on tehokas esierotin vähentäen pölykuormaa huomattavasti suodatinjärjestelmässä.

SparkShield asennetaan vaakasuoraan asentoon putkistossa. Huolto on helppoa ilman putkiston purkua.

SparkShieldin mukana toimitetaan 13 tai 27 litran pölysäiliö. Pölysäiliön ja SparkShieldin etäisyyttä voidaan kasvattaa Ø 200 mm putkella.



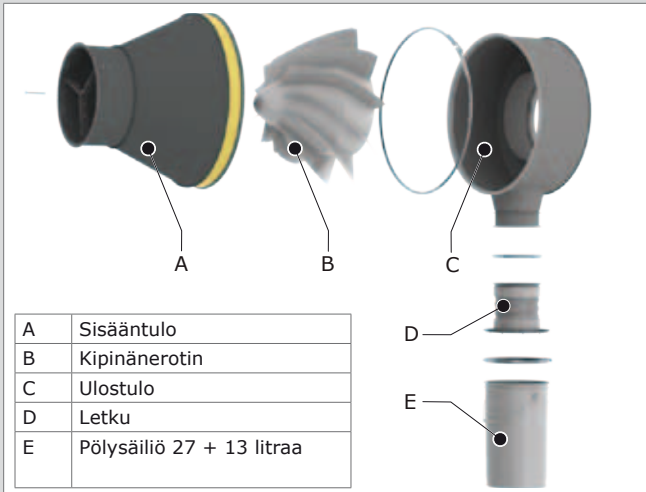
#### KÄYTTÖALUEET

SparkShield kuuluu Plymoventin tuoteperheeseen jota käytetään sovelluksiin joissa on tulipaloriski.



- öljyisten metallilevyjen muokkaus
- öljyisten tuotteiden robottihitsaus
- öljyisten tuotteiden käsinhitsaus
- polttoleikkaus
- kouluissa savukkeiden poisto suodatinjärjestelmistä

#### PÄÄKOMPONENTIT



A	Sisääntulo
B	Kipinäerotin
C	Ulostulo
D	Letku
E	Pölysäiliö 27 + 13 litraa

#### TIETOJA TUOTTEESTA

##### ■ Mitat ja materiaalit

Materiaalit:	<ul style="list-style-type: none"> <li>• sisään- ja ulostulo</li> <li>• kipinäerotin</li> <li>• pölysäiliö</li> <li>• letku</li> </ul>	<ul style="list-style-type: none"> <li>• pulverimaalattu teräs</li> <li>• galvanoitu teräs</li> <li>• teräs</li> <li>• lasikuitu/kevlar/metalli</li> </ul>
Väri:	<ul style="list-style-type: none"> <li>• sisääntulo</li> <li>• ulostulo</li> <li>• pölysäiliö</li> <li>• letku</li> </ul>	<ul style="list-style-type: none"> <li>• harmaa RAL 7011</li> <li>• harmaa RAL 7035</li> <li>• neutraali</li> <li>• harmaa/musta</li> </ul>

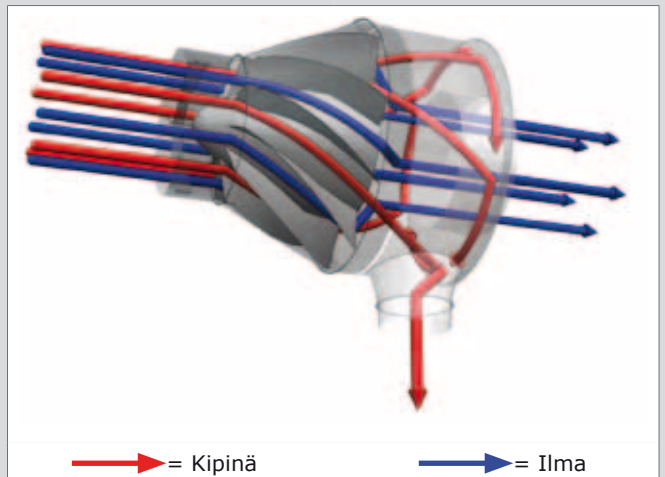
#### ■ Toimitus

Sykloni kipinäerotin sisältäen kipinäerottimen, sisään- ja ulostulot pantaliitoksin, pölysäiliö 13 litraa/27 litraa - Pölysäiliössä kansi ja liitännään tarvittava letku

#### TOIMITUSTIEDOT

Harmonoitu tariffikoodi	8421.39.2090
Alkuperämaa	Hollanti

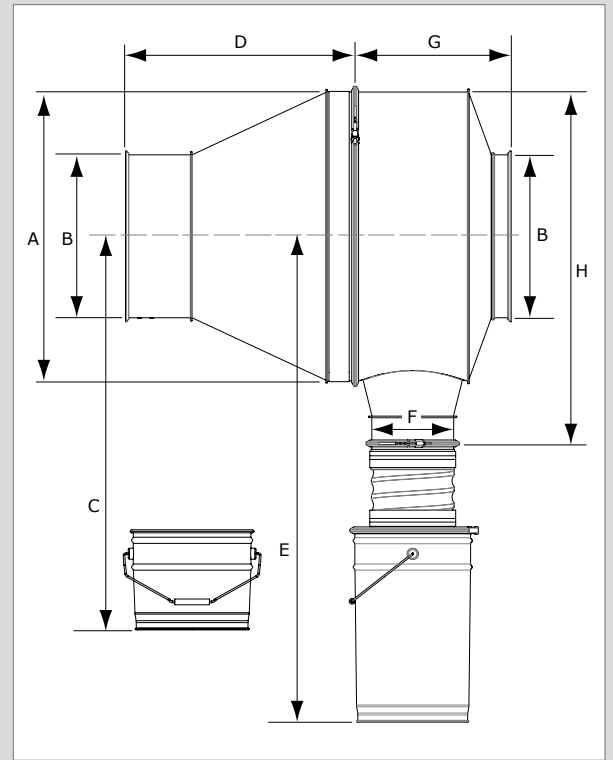
#### KIPINÖIDEN EROTUS



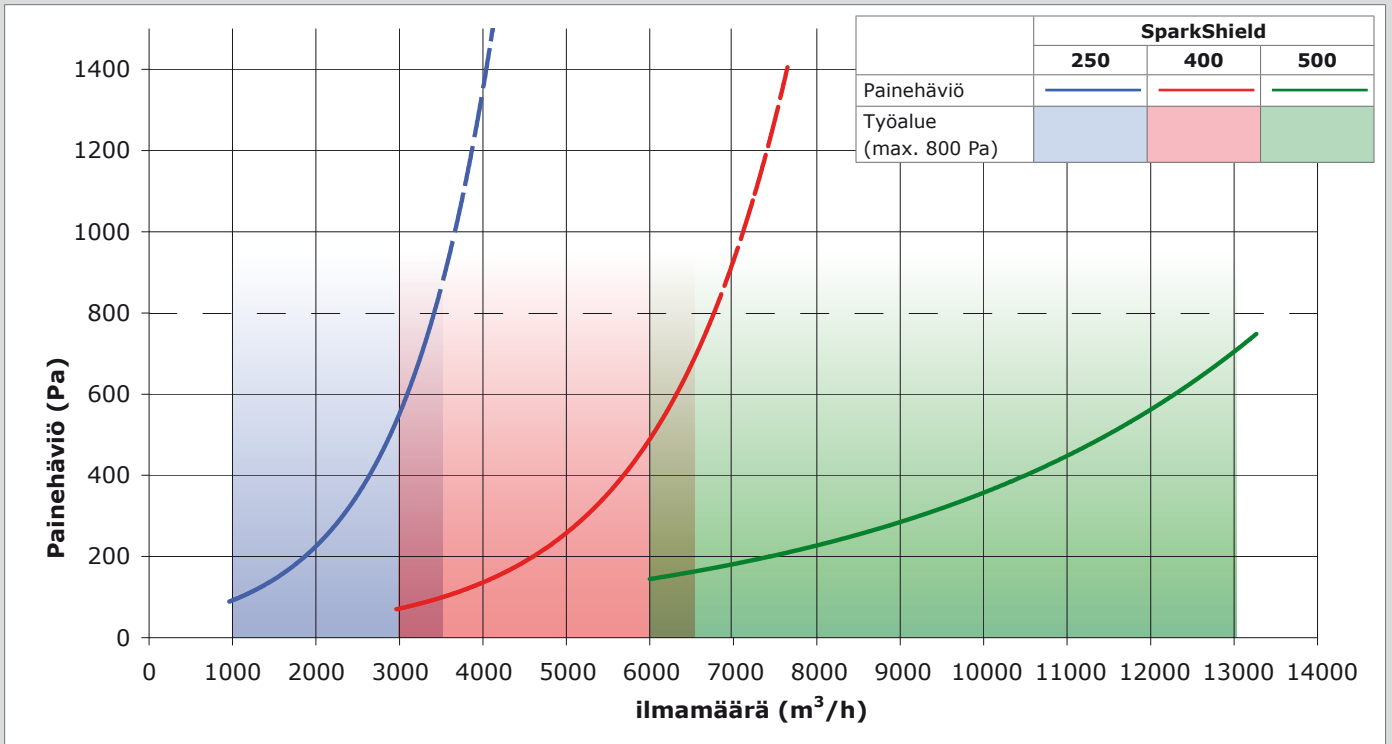
#### ASENNUSVAIHTOEHDOT



	SparkShield		
	250	400	500
<b>■ mitat ja tekniset tiedot</b>			
A	Ø 500 mm	Ø 710 mm	Ø 900 mm
B	Ø 250 mm	Ø 400 mm	Ø 500 mm
C	min. 825 mm	min. 970 mm	min. 1095 mm
D	433 mm	558 mm	654 mm
E	min. 1050 mm	min. 1200 mm	min. 1325 mm
F	Ø 200 mm	Ø 200 mm	Ø 200 mm
G	345 mm	385 mm	505 mm
H	616 mm	866 mm	1086 mm
Paino (netto):			
• yhteensä	• 24 kg	• 36 kg	• 54 kg
• pelkkä Sparkshield	• 20 kg	• 32 kg	• 50 kg
Kanava	Ø 250 mm	Ø 400 mm	Ø 500 mm
<b>■ LISÄVARUSTEET</b>			
Tarkastusluokka	IH-200/8 IH-250/10 (2x)	IH-200/8 IH-400-16 (2x)	IH-200/8 IH-500/20 (2x)
Manuaali sulkupelti	MD-200	MD-200	MD-200
<b>■ TILAUSNUMEROT</b>			
Artikkelinumerot	9760001010	9760001020	9760001030
<b>■ Kuljetustiedot</b>			
Bruttopaino (ilman pakkausta)	28 kg (37 kg)	41 kg (54 kg)	60 kg (85 kg)
Pakkaus	80 x 60 x 80 cm	120 x 80 x 100 cm	120 x 100 x 120 cm



## PAINEHÄVIÖ & TYÖALUE



Maahantuonti ja myynti  
TAMMIHOLMA OY  
Teerisuonkuja 5  
00700 Helsinki  
puhelin 09 - 350 5220  
www.tammiholma.fi