

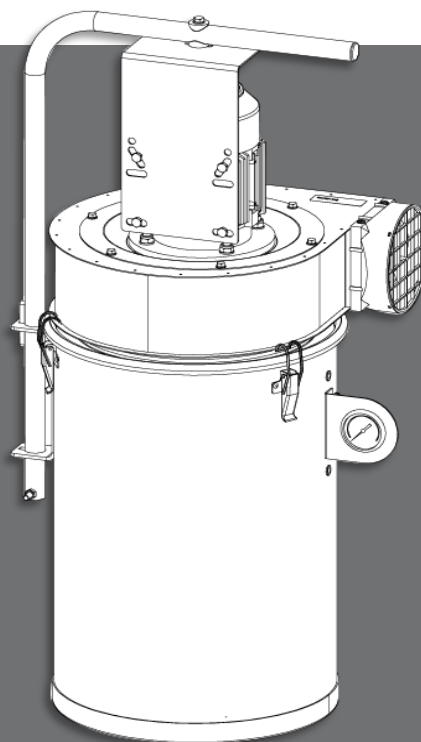
ÖLJYSUMUNPOISTOSUODATIN + PUHALLIN

MistWizard MW-2 asennetaan suoraan työstökoneeseen, jolloin ei tarvita ylimääräisiä putkistoja eikä se vie turhaa lattiatilaa. Suodatin kerää tehokkaasti jäädyttävää leikkuunestettä ja savua laitteen prosessista ja palauttaa jäädytysöljyn takaisin työstötilaan.

MistWizardissa on kolmisuuntainen suodatinjärjestelmä:

- AquaSpin syklonisuodatin
- öljyn saostussuodatinpaperi; suodatinluokka G3
- CoolantTec hydrofobinen suodatinpatruuna

Paine-eromittari ilmoittaa suodatinpatruunan likaisuuden.



MistWizard + FUA-1800

Kysy myös MistEliminator-suodattimia

► Tehokas öljysumun ja kaasujen suodatus

► Monipuoliset asennusmahdollisuudet

► Matalat käyttökustannukset

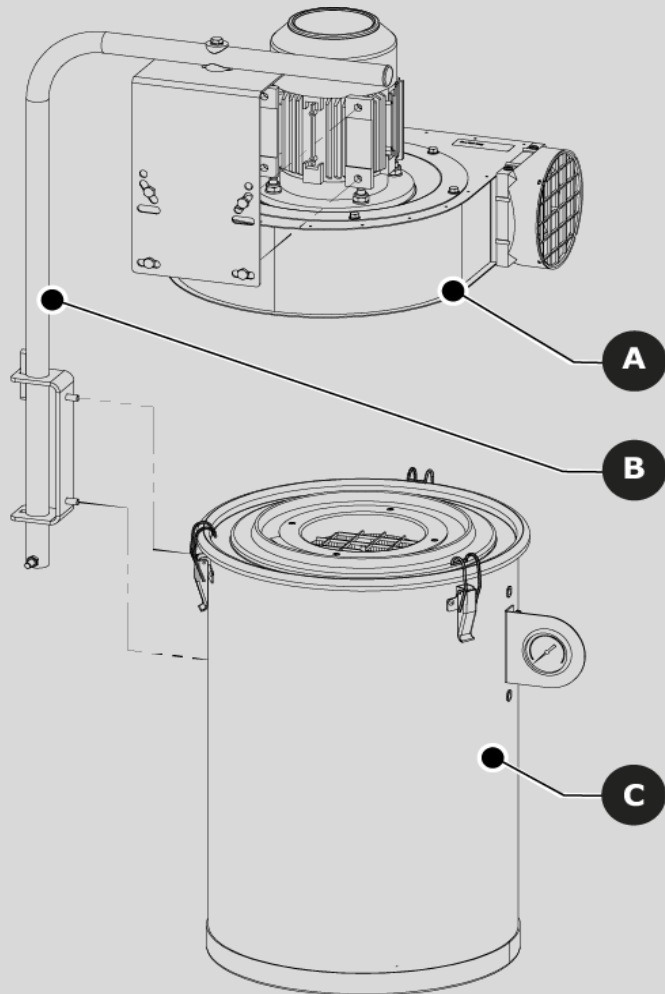
TEKNISET TIEDOT

Öljysumusuodatin	Mitat	K = 600 mm / Ø 420 mm
	Suodatinpinta (CoolantTec)	10 m ²
Puhallin	Liitäntäjännite	400V / 3-vaihe / 50 Hz
	Virrankulutus	0,55 kW
	Ilmamäärä max.	1000 m ³ /h
	Käynnistys	manuaalisesti moottorinsuojakytkimestä
Yleistä	Kokonaiskorkeus	1070 mm
	Kokonaispaino	noin 25 kg

Tarkemmat tuotetiedot löytyvät esitteistä

PÄÄKOMPONENTIT

- A. FUA-1800 | Puhallin
- B. MW-FAN-KIT | Puhaltimen asennussarja
- C. MistWizard | Öljysumunsuodatin



VALINTATAULUKKO

		Artikkeli nro
1	Asennus	
	■ Koneeseen asennettava	0000110498
	■ Seinälle asennettava	0000110492