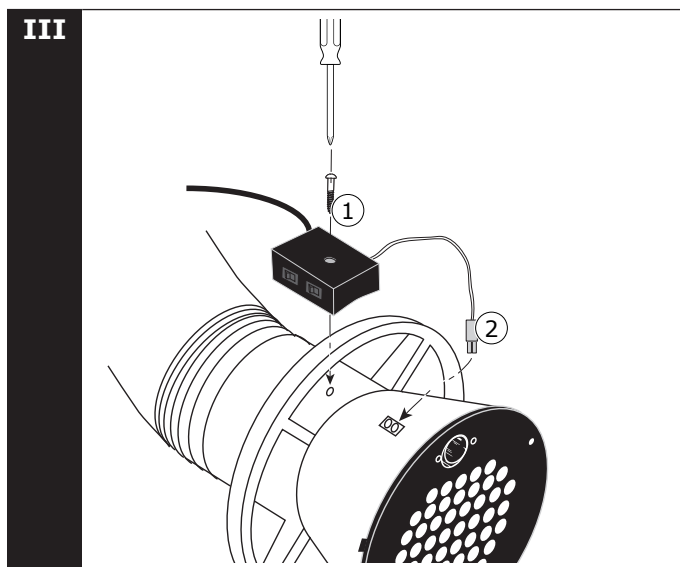
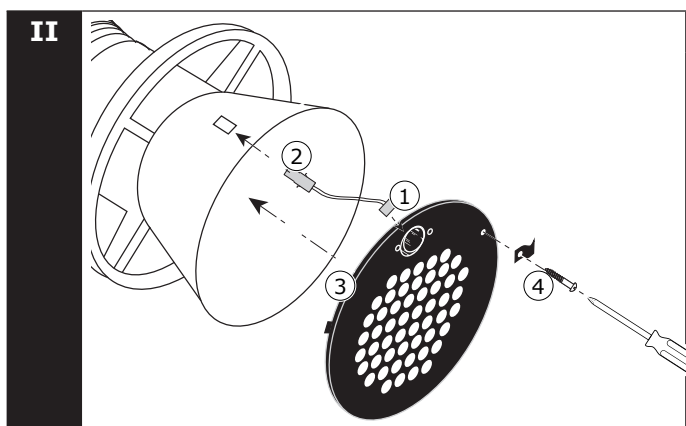
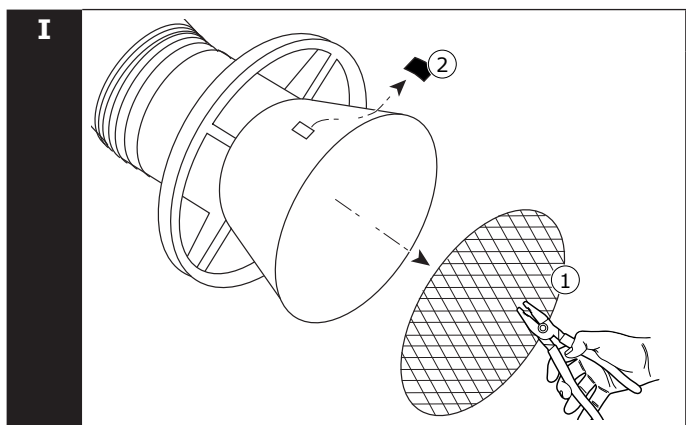
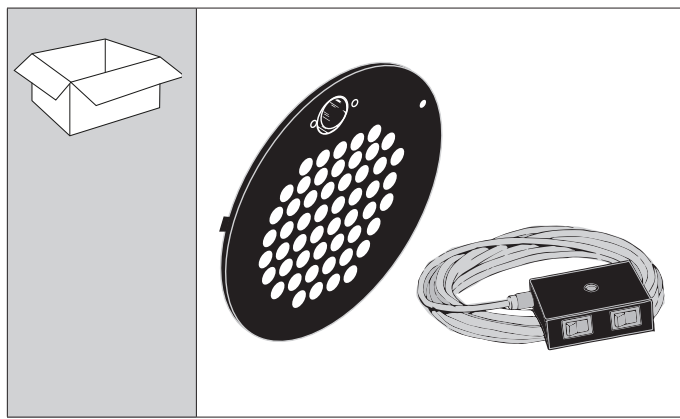
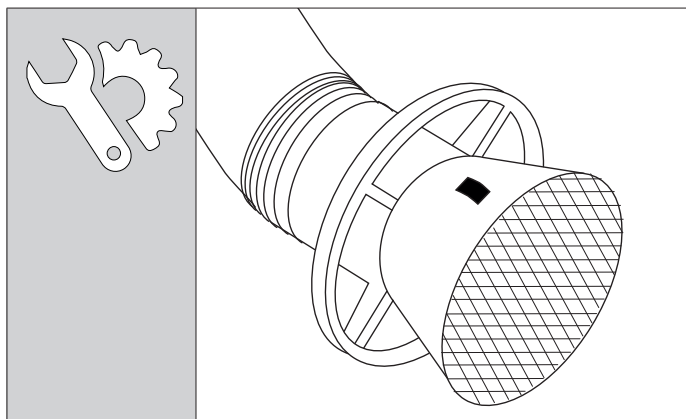


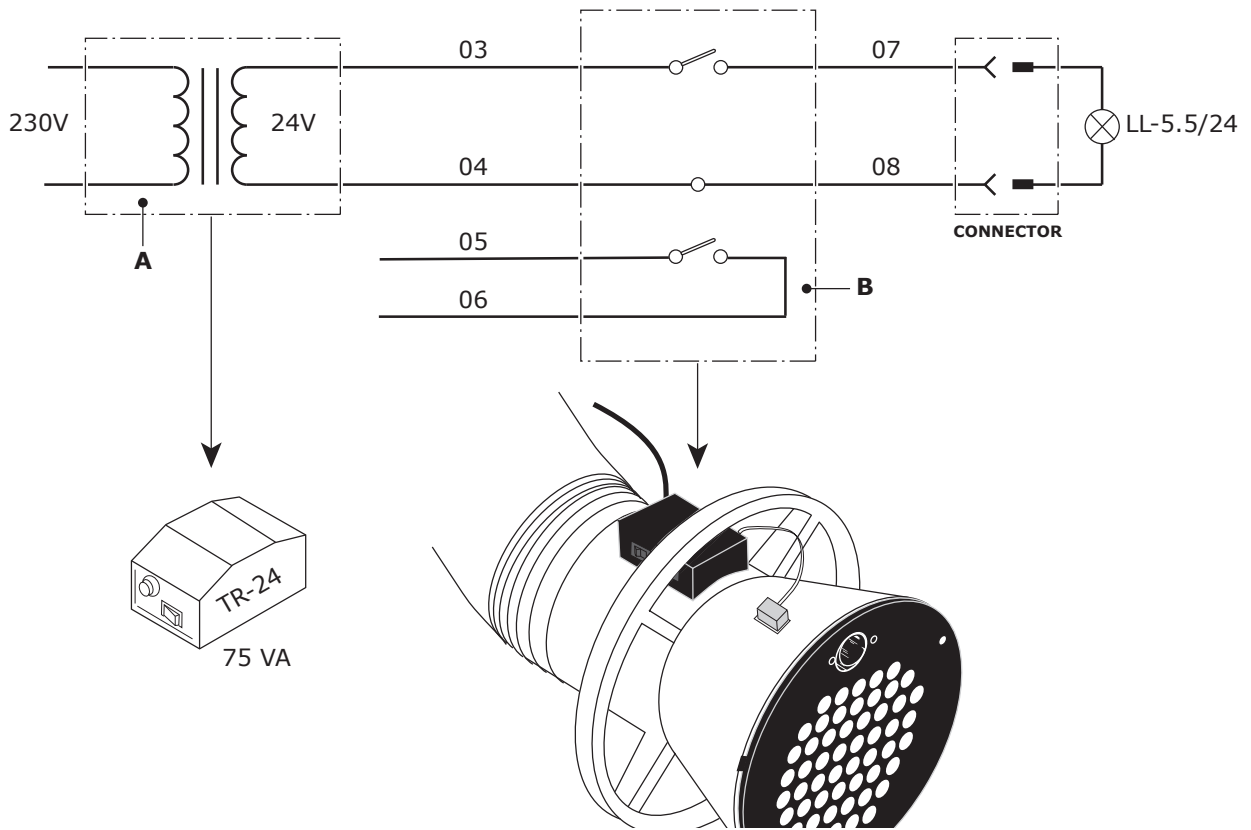
INSTRUCTION SHEET



Art. no.	Type
0000101764	LL-5.5/24-100
0000101765	LL-5.5/24-125
0000101766	LL-5.5/24-160
0000101767	LL-5.5/24-200
0000101768	LL-5.5/24-160/SK



IV



	EN				NL				DE															
	Electric connection								Elektrische aansluiting								Elektrischer Anschluss							
	LL-5.5/24		LL-5.5/24-160/SK		LL-5.5/24		LL-5.5/24-160/SK		LL-5.5/24		LL-5.5/24-160/SK		LL-5.5/24		LL-5.5/24-160/SK									
03	red	3	yellow	3	rood	3	geel	3	rot	3	gelb	3												
04	black	4	green	4	zwart	4	groen	4	schwarz	4	grün	4												
05	grey	1	white	1	grijs	1	wit	1	gris	1	weiß	1												
06	blue	2	brown	2	blauw	2	bruin	2	blau	2	braun	2												
07	white		white		wit		wit		weiß		weiß													
08	white/black		white/black		wit/zwart		wit/zwart		weiß/schwarz		weiß/schwarz													
A	OPTION; refer to electric diagram of your specific configuration				OPTIE; zie elektrisch schema van uw specifieke configuratie				OPTION; siehe Schaltplan Ihrer spezifischen Konfiguration															
B	For manual control of the control box SA-24 or ES-90, refer to the separate diagram.				Voor handmatige bediening van de controlebox SA-24 of ES-90, zie het separate diagram.				Für manuelle Bedienung des Schaltgeräts SA-24 oder ES-90, siehe den separaten Schaltplan.															

	FR				ES				SE															
	Raccordement électrique								Conexión eléctrica								Elektrisk anslutning							
	LL-5.5/24		LL-5.5/24-160/SK		LL-5.5/24		LL-5.5/24-160/SK		LL-5.5/24		LL-5.5/24-160/SK		LL-5.5/24		LL-5.5/24-160/SK									
03	rouge	3	jaune	3	rojo	3	amarillo	3	rött	3	gul	3												
04	noir	4	vert	4	negro	4	verde	4	svart	4	grön	4												
05	gris	1	blanc	1	gris	1	blanco	1	grå	1	vit	1												
06	bleu	2	brun	2	azul	2	marrón	2	blå	2	brun	2												
07	blanc		blanc		blanco		blanco		bianco		bianco													
08	blanc/noir		blanc/noir		blanco/negro		blanco/negro		bianco/nero		bianco/nero													
A	OPTION : reportez-vous au schéma électrique de votre configuration spécifique				OPCIÓN: consulte el esquema eléctrico de su configuración específica				OPZIONE: fare riferimento allo schema elettrico della propria configurazione specifica															
B	Pour la commande manuelle de l'armoire de contrôle SA-24 ou ES-90, voir le schéma séparé.				Para la operación manual de la caja de control SA-24 o ES-90, consulte el esquema separado.				För manuell styrning av startapparat SA-24 eller ES-90, refererar till separat diagram.															