

CONTEC®

CT 320

Bodenfräsmaschine
Floor Planer

Betriebsanleitung (Originalausgabe)
Instruction manual (Original edition)



Inhaltsverzeichnis / Index

1. EG-Konformitätserklärung / EC-Declaration of Conformity	...3
2. Anwendungsbereich der Maschine / Machine applications	...4
3. Technische Daten / Technical Data	...4
3.1 Fräse / Planer	...4
3.2 Werkzeuge / Tools	...5
4. Einsatzgebiete der Werkzeuge / Applications of the tools	...5
5. Sicherheitsregeln für den Betrieb der Bodenfräsen / Safety rules	...6
6. Inbetriebnahme und Fräsen / Operating	...6
7. Wechsel der Trommel / Changing the drum	...8
8. Justieren der Frästrommel / Adjusting the drum	...8
9. Wartung und Reinigung / Maintenance and cleaning	...10
8.1 Lager / Bearings	...10
8.2 Gelenke und Höhenverstellung / Height adjustment and joints	...10
8.3 Riementrieb / Belt drive	...10
8.4 Reinigung / Cleaning	...10
10. Anhang / Appendix	...10

EG-Konformitätserklärung

gemäß der EG-Maschinen-Richtlinie 2006/42/EG vom 17. Mai 2006, Anhang II A

Hiermit erklären wir, dass die nachstehend bezeichnete Maschine in ihrer Konzeption und Bauart sowie in der von uns in Verkehr gebrachten Ausführung den grundlegenden Sicherheits- und Gesundheitsanforderungen der EG-Richtlinie 2006/42 EG entspricht. Bei einer mit uns nicht abgestimmten Änderung der Maschine verliert diese Erklärung ihre Gültigkeit.

Hersteller: Contec Maschinenbau & Entwicklungstechnik GmbH, Hauptstraße 146, 57518 Alsdorf, Deutschland

Beschreibung und Identifizierung der Maschine:

Bezeichnung:	Bodenfräse	Modell:	CT 320
Seriennummer:		Baujahr:	

Es wird die Übereinstimmung mit weiteren, ebenfalls für das Produkt geltenden Richtlinien/Bestimmungen erklärt:
EMV-Richtlinie (2004/108/EG) vom 15. Dezember 2004

Angewandte harmonisierte Normen insbesondere:

DIN EN 12100 Sicherheit von Maschinen – Grundbegriffe, allgemeine Gestaltungsleitsätze, : Grundsätzliche Terminologie, Methodik, Risikobeurteilung
DIN EN 60204-1 Sicherheit von Maschinen – Elektrische Ausrüstungen von Maschinen, Teil1: Allgemeine Anforderungen

Bevollmächtigter für die technische Dokumentation: Johannes Greb, Technische Leitung

Alsdorf, 05.03.18



EC-Declaration of Conformity

In accordance with the EEC Machine Directive 2006/42/EG of 17 May 2006, Appendix II A

We hereby certify that the following described machine in its conception, construction and form put by us into circulation is in accordance with all the relevant essential health and safety requirements of the EC Machinery Directive 2006/42/EEC as amended and the national laws and regulations adopting this directive. This declaration is no longer valid if the machine is modified without our consent.

Manufacturer: Contec Maschinenbau & Entwicklungstechnik GmbH, Hauptstraße 146, 57518 Alsdorf, Germany

Description of the machine:

Function:	Floor Planer	Model:	CT 320
Serial number:		Year:	

The agreement with further valid guidelines/regulations following for the products is explained:
EMV-Richtlinie (2004/108/EG) of 15. December 2004

Other applied harmonized standards and specifications in particular:

DIN EN 12100 Sicherheit von Maschinen – Grundbegriffe, allgemeine Gestaltungsleitsätze, : Grundsätzliche Terminologie, Methodik, Risikobeurteilung
DIN EN 60204-1 Sicherheit von Maschinen – Elektrische Ausrüstungen von Maschinen, Teil1: Allgemeine Anforderungen

Authorized person for the technical documentation: Johannes Greb, Technical Manager

Alsdorf, 05.03.18



<h2>2. Anwendungsbereich der Maschine</h2>	<h2>2. Machine applications</h2>
<p>Fräsen von horizontalen, trockenen Böden wie Beton- und Stahlflächen mit und ohne Beschichtung und Asphalt durch Einsatz der von CONTEC[®] angebotenen Fräswerkzeuge. Der Einsatz außerhalb geschlossener Räume ist nur bei trockenem Wetter gestattet. Der Betrieb ist nur mit einer von Contec empfohlenen Absauganlage gestattet.</p>	<p>Planing of horizontal, dry floors such as concrete and steel surfaces with or without a coating and asphalt using CONTEC[®] planing tools. The use of the machine outside is only possible in dry weather. The operation must only be carried out in conjunction with a from Contec recommended dust collector.</p>

<h2>3. Technische Daten</h2>	<h2>3 Technical data</h2>																																																						
<h3>3.1 Fräse</h3>	<h3>3.1 Planer</h3>																																																						
<table border="1"> <tr><td>Arbeitsbreite</td><td>320 mm</td></tr> <tr><td>Maschinenbreite</td><td>61 cm</td></tr> <tr><td>Maschinenlänge</td><td>110 cm</td></tr> <tr><td>Maschinenhöhe</td><td>110 cm</td></tr> <tr><td>Gewicht mit Trommel</td><td>230 kg</td></tr> <tr><td>Absaugstutzen ϕ</td><td>70 mm</td></tr> <tr><td>Höhenverstellung</td><td>Handrad und Hebel</td></tr> <tr><td>Vibrationsdämpfung</td><td>Gummipuffer a. d. Griffaufhängung</td></tr> <tr><td>Elektromotor</td><td>400 V, 11-18.5 kW</td></tr> <tr><td>Schwingungsgesamtwert a_{hv} *</td><td>8,6 m/s²</td></tr> <tr><td>Schalleistungspegel L_{wa} *</td><td>109 dB(A)</td></tr> <tr><td>Dauerschallpegel Leq *</td><td>96 dB(A)</td></tr> </table>	Arbeitsbreite	320 mm	Maschinenbreite	61 cm	Maschinenlänge	110 cm	Maschinenhöhe	110 cm	Gewicht mit Trommel	230 kg	Absaugstutzen ϕ	70 mm	Höhenverstellung	Handrad und Hebel	Vibrationsdämpfung	Gummipuffer a. d. Griffaufhängung	Elektromotor	400 V, 11-18.5 kW	Schwingungsgesamtwert a_{hv} *	8,6 m/s ²	Schalleistungspegel L_{wa} *	109 dB(A)	Dauerschallpegel Leq *	96 dB(A)	<table border="1"> <tr><td>Width of cut</td><td>320 mm (12.5 in)</td></tr> <tr><td>Width</td><td>61 cm (24 in)</td></tr> <tr><td>Length</td><td>110 cm (43 in)</td></tr> <tr><td>Height</td><td>110 cm (43 in)</td></tr> <tr><td>Weight with drum</td><td>230 kg (507 lbs)</td></tr> <tr><td>Dust port ϕ</td><td>70 mm (2.86 in)</td></tr> <tr><td>Height adjustment</td><td>Hand wheel and lever</td></tr> <tr><td>Vibration damped handle</td><td>Rubber block on handle bracket</td></tr> <tr><td rowspan="2">Electric motor</td><td>Europe</td><td>USA</td></tr> <tr><td>400 V, 11-18.5 kW, 50 Hz</td><td>460 V, 17.3 kW (23.5 hp) 60 Hz</td></tr> <tr><td>Average value of acceleration a_{hv} *</td><td colspan="2">8,6 m/s²</td></tr> <tr><td>Noise level L_{wa} *</td><td colspan="2">109 dB(A)</td></tr> <tr><td>Noise level Leq *</td><td colspan="2">96 dB(A)</td></tr> </table>	Width of cut	320 mm (12.5 in)	Width	61 cm (24 in)	Length	110 cm (43 in)	Height	110 cm (43 in)	Weight with drum	230 kg (507 lbs)	Dust port ϕ	70 mm (2.86 in)	Height adjustment	Hand wheel and lever	Vibration damped handle	Rubber block on handle bracket	Electric motor	Europe	USA	400 V, 11-18.5 kW, 50 Hz	460 V, 17.3 kW (23.5 hp) 60 Hz	Average value of acceleration a_{hv} *	8,6 m/s ²		Noise level L_{wa} *	109 dB(A)		Noise level Leq *	96 dB(A)	
Arbeitsbreite	320 mm																																																						
Maschinenbreite	61 cm																																																						
Maschinenlänge	110 cm																																																						
Maschinenhöhe	110 cm																																																						
Gewicht mit Trommel	230 kg																																																						
Absaugstutzen ϕ	70 mm																																																						
Höhenverstellung	Handrad und Hebel																																																						
Vibrationsdämpfung	Gummipuffer a. d. Griffaufhängung																																																						
Elektromotor	400 V, 11-18.5 kW																																																						
Schwingungsgesamtwert a_{hv} *	8,6 m/s ²																																																						
Schalleistungspegel L_{wa} *	109 dB(A)																																																						
Dauerschallpegel Leq *	96 dB(A)																																																						
Width of cut	320 mm (12.5 in)																																																						
Width	61 cm (24 in)																																																						
Length	110 cm (43 in)																																																						
Height	110 cm (43 in)																																																						
Weight with drum	230 kg (507 lbs)																																																						
Dust port ϕ	70 mm (2.86 in)																																																						
Height adjustment	Hand wheel and lever																																																						
Vibration damped handle	Rubber block on handle bracket																																																						
Electric motor	Europe	USA																																																					
	400 V, 11-18.5 kW, 50 Hz	460 V, 17.3 kW (23.5 hp) 60 Hz																																																					
Average value of acceleration a_{hv} *	8,6 m/s ²																																																						
Noise level L_{wa} *	109 dB(A)																																																						
Noise level Leq *	96 dB(A)																																																						

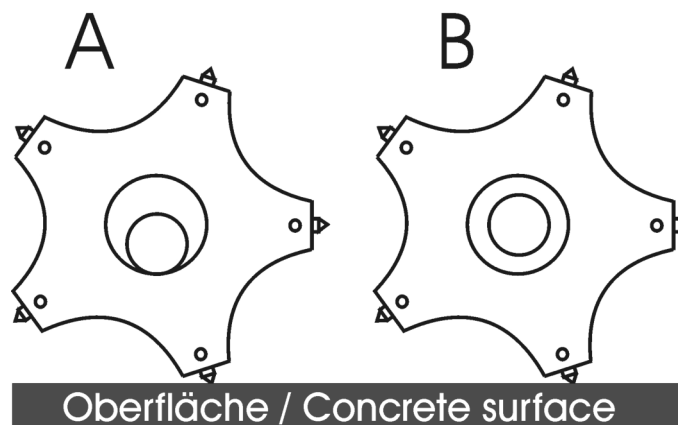
3.2 Werkzeuge		3.2 Tools	
Trommeldurchmesser	225 mm	Drum diameter	225 mm (10 in)
Wellendurchmesser	20 mm	Cutter shaft diameter	20 mm (0.82 in)
Anzahl der Wellen pro Trommel	6	Number of shafts	6
Lamelle	80/8	TCT Cutter	80/8
Walzenfräser	80/20	Milling cutter	80/20
Lamellendurchmesser	80	Cutter ϕ	80
Anzahl Lamellen maximal	128	Max No. of TCT Cutters	128
Anzahl Walzenfräser max.	36	Max. No. of milling cutters	36

4. Einsatzgebiete der Werkzeuge		4. Applications of the tools	
Hartmetall-Lamellen	Für den harten Einsatz, sehr verschleißfest. Zum Aufrauhren von Beton und Asphalt, Abtragen von Kanten und Überhöhungen, Entfernen v. Beschichtungen, Farbe und Schmutz.	TCT Cutters	Heavy duty, long life cutters for all concrete texturing, scabbling, planing and grooving applications. Also used for removal of road markings, roof chippings and brittle coatings
Walzenfräser	Vorwiegend zum Entfernen von Thermoplast-Straßenmarkierungen auf Asphalt und Beton, Entfernen von Bodenbeschichtungen auf Thermoplastbasis.	Milling cutters	Primarily for the removal of thermoplastic road / runway markings. Tipped with tungsten carbide they are cost effective and highly efficient. A range of cutter dimensions are available.
Stahllamellen	Gehärtete Stahllamellen zum Entfernen von Farbüberzügen und Beschichtungen. Auch zum Entfernen von Fett- und Schmutzschichten.	Beam flails	Heat treated cutters for the removal of paint coatings and laitance from new concrete. Also for removing grease, dirt and ice deposits.

5. Sicherheitsregeln für den Betrieb der Bodenfräsen	5. Safety rules
<p>Achtung! Die Bodenfräse CT 320 ist unter Berücksichtigung geltender Sicherheitsstandards entwickelt worden. Die technischen Sicherheitsvorkehrungen dürfen auf keinen Fall entfernt oder verändert werden. Beim Betrieb der Fräsen sollten außerdem folgende Punkte beachtet werden:</p> <ol style="list-style-type: none"> 1. Die Bodenfräsen dürfen nur mit sämtlichen Schutzvorrichtungen betrieben werden. 2. Der Maschinist darf sich während des Betriebs nicht von der Bodenfräse entfernen 3. Vor dem Verlassen der Bodenfräse hat der Maschinist den Antrieb stillzusetzen und das Gerät gegen ungewollte Bewegungen zu sichern. Bei Elektroantrieben muß außerdem der Netzstecker gezogen werden. 4. Nach Wartungs- und Instandsetzungsarbeiten müssen die Schutzvorrichtungen wieder ordnungsgemäß angebracht werden. 5. Bei Schallpegeln über 90 dB(A) müssen Schallschutzmittel vom Maschinisten getragen werden. <p>Bei größerer Staubentwicklung in geschlossenen Räumen muß die Bodenfräse mit einer Absauganlage betrieben werden.</p>	<p>Attention! The CT 320 floor planers are constructed according to existing safety rules and regulations. These technical precautions should not be removed or changed under any circumstances. While operating the machines the following points should also be kept in mind:</p> <ol style="list-style-type: none"> 1. The planers should always be operated with all safety covers and technical precautions. 2. The operator should never leave the machine during operation. 3. Before leaving the machine all rotary parts should be brought to a stand still. The electric models must be disconnected from the mains. Make sure that the machine cannot roll or move by itself. 4. After maintenance and adjustment all safety covers must be reattached. 5. If the noise level exceeds 90 dB(A) ear protectors must be worn. <p>In the event of a large amount of dust during operation connect a dust collector to the planer.</p>

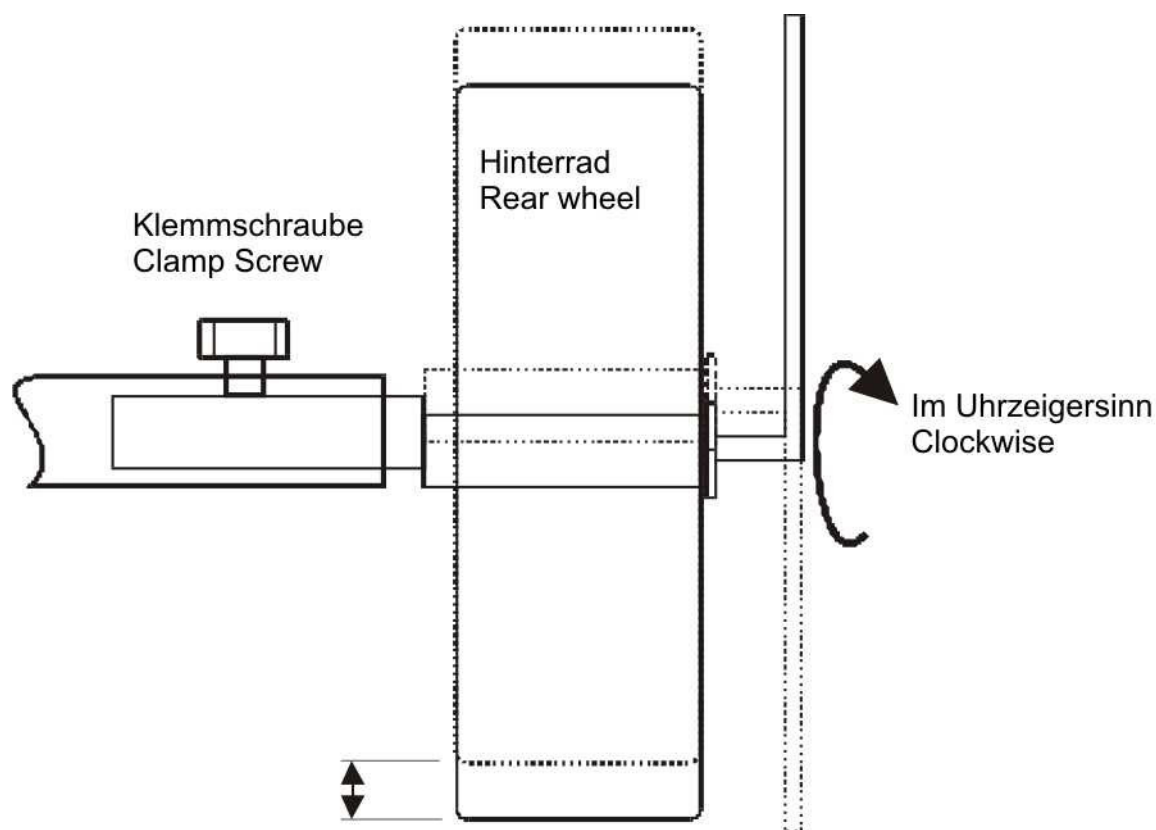
6. Inbetriebnahme und Fräsen	6. Operating
<p>Nach Montage der für die Anwendung erforderlichen Werkzeuge kann mit dem Arbeiten begonnen werden.</p> <p>Der Hebel Höhenschnellverstellung (Anhang Skizze Pos 97 und 99) muss sich vor dem Einschalten des Motors in oberer Stellung befinden. Außerdem muss das Handrad der Maschine gegen den Uhrzeigersinn bis zum</p>	<p>After mounting the appropriate tools the operation of the planer can begin.</p> <p>The lever of the height adjustment (Appendix diagram No. 97 and 99) has to be in the upper position before the machine is switched on. The hand wheel of the height adjustment must also be turned anti-</p>

<p>Anschlag gedreht werden.</p> <p>Motor Einschalten. Die Fräse ablassen indem der Hebel Höhenschnellverstellung nach unten geschoben wird. Die Arbeitstiefe mit dem Handrad der Höhenregulierung soweit einstellen, bis die Werkzeuge auf dem Boden greifen und der gewünschte Effekt erzielt wird.</p> <p>Achtung: Übermäßige Tiefeneinstellung verringert die Schlagkraft der Werkzeuge und bringt keine Leistungssteigerung. Außerdem werden Trommelwellen und Maschinenlager übermäßig belastet und es kann zum Ausfall der Teile führen.</p> <p>Achtung: Übermäßige Tiefeneinstellung klemmt die Lamelle zwischen Trommelwelle und Oberfläche (A). Die Folge ist die Zerstörung der Lamellen, Trommelwellen und der Trommel. Falls die Maschine tiefer gestellt werden muss, immer darauf achten, dass sich die Werkzeuge noch frei auf den Trommelwellen drehen können (B).</p> <p>Starke Staubentwicklung kann durch Anschluss einer Absauganlage vermieden werden.</p> <p>Die Dämpfung des Bedienergriffs ermöglicht ein fast vibrationsfreies Arbeiten</p>	<p>clockwise as far as possible.</p> <p>Switch the motor on. Lower the planer with the lever to the operating position. Turn the hand wheel of the height adjustment until the tools are lowered to the floor and until you achieve the required finish.</p> <p>Attention: Lowering the tools too much decreases the performance of the machine. You will also destroy the shafts in the drum and the bearings of the machine.</p> <p>Attention: Lowering cutter adjuster too far will cause cage shafts to pinch cutters between the shaft and the surface (A). This will cause cutters, shafts, and cage to break. The cutters should be able to move freely around the shafts at all times (B).</p> <p>Heavy dust can be avoided by connecting a dust collector to the dust port.</p> <p>The vibration damped handle bar ensures an easier operation.</p>
--	--



7. Wechsel der Trommel	7. Changing the drum
<p>Achtung: Vor Wartungsarbeiten Motor zum Stillstand bringen und bei Elektroausführung Netzstecker ziehen.</p> <ul style="list-style-type: none"> - Maschine mit Lifthebel abheben, damit die Werkzeuge den Boden nicht mehr berühren. - Schrauben am rechten Seitendeckel lösen (M10, Schlüsselweite 17 mm) - Seitendeckel vorsichtig abziehen. - Werkzeugtrommel herausziehen. Verschlossene Werkzeuge ausbauen. Trommelwellen und Trommel selbst auf Verschleiß prüfen. Gegebenenfalls mit neuen Werkzeugen bestücken. - Trommel auf eingefettete Antriebswelle schieben. - Seitendeckel wieder befestigen. 	<p>Attention: Before any maintenance, the machine must be brought to a complete stand still. Always disconnect the machine if it is an electric model.</p> <ul style="list-style-type: none"> - Lift the machine with the lever so that the tools are well clear of the floor. - Unscrew the screws on the right side plate (M10, Key width 17 mm) - Carefully remove the side plate. - Take out the drum. Remove worn out tools. Check shafts and drums for wear and tear. If necessary replace new tools on the drum. - Push drum on freshly greased shaft. - Reconnect side plate.

8. Justieren der Frästrommel	8. Adjusting the drum
<p>Durch Unterschiede in den Frästrommeln und durch Verzug während des Betriebs der Fräse CT 320 können Fluchtfehler zwischen der Hinterradachse und der Frästrommelachse auftreten. Dies macht sich durch ein ungleichmäßiges Fräsbild bemerkbar. Die Fräse setzt auf einer Seite früher auf als auf der anderen und nimmt dadurch mehr Material auf einer Seite ab.</p> <p>Die Hinterräder der Fräse sind auf einer Exzenterachse angebracht. (siehe Skizze)</p>	<p>During the operation of the CT 320 floor planer or after a drum has been changed or replaced, the drum shaft and the rear wheel axis can fall out of alignment. This results in an uneven track on the floor. On one side the drum touches the floor before the other and therefore removes more surface material on this side.</p> <p>The two rear wheels are mounted on an eccentric shaft (see diagram).</p>



Falls das Fräsbild eingestellt werden muss, gehen Sie wie folgt vor: Fahren Sie die Fräsmaschine auf eine ebene Fläche. Drehen Sie die Maschine mittels des Handrades so weit hoch, bis alle Werkzeuge den Kontakt zum Boden verlieren. Lösen Sie die Klemmschrauben der Exzenterachse. Auf der äußeren Seite des Hinterrades befindet sich eine Schraube, mit der das Rad auf der Welle gehalten wird. Durch drehen der Schraube wird sich auch die Exzenterachse drehen und die Fräsmaschine sich auf einer Seite auf und wieder ab bewegen. Um ein Lösen der Schraube zu verhindern, drehen Sie immer in Uhrzeigerichtung. Drehen Sie so lange an der Welle bis sich die Werkzeuge der Frästrommel alle mit dem gleichen Abstand zum Boden befinden. Ziehen Sie die Klemmschraube der Exzenterachse wieder an.

If the drum has to be adjusted proceed as follows:

Place the planer on an even floor. Lift the machine with the height adjustment hand wheel, until all the tools are well clear of the floor. Loosen the clamping screw of the eccentric shaft. On the other side of the rear wheel is a screw which keeps the wheel on the shaft. Turning the screw will also turn the eccentric shaft. The floor planer moves up and down on one side. Always turn the screw clockwise. Anti clockwise would loosen the screw. Keep turning until all the tools on the drum are the same distance to the floor. Tighten the clamping screw again.

9. Wartung und Reinigung	6. Maintenance and cleaning
<p>9.1 Lager Alle Kugellager sind auf Lebensdauer geschmiert.</p> <p>9.2 Gelenke und Höhenverstellung Alle Gelenke sind periodisch mit handelsüblichem Maschinenfett zu schmieren.</p> <p>9.3 Riementrieb Die Riemen sind in Intervallen von ungefähr 30 Betriebsstunden zu überprüfen und ggf. auszuwechseln. Die Riemenspannung erfolgt automatisch über eine Spannrolle.</p> <p>9.4 Reinigung Eine regelmäßige Reinigung der Maschine erhöht die Lebensdauer aller Maschinenkomponenten und Werkzeuge.</p>	<p>9.1 Bearings All bearings are greased for their life time.</p> <p>9.2 Height adjustment and joints All joints have to be greased periodically with a standard machine grease.</p> <p>9.3 Belt drive Check the belts after approximately every 30 hours of operation. . The belt is tensioned automatically by a tensioner wheel underneath the belt cover.</p> <p>9.4 Cleaning Regular cleaning of the machine increases the life of all components and tools of the planer.</p>

10. Anhang / Appendix

Explosionszeichnung (Skizze) / Diagrams

Verdrahtungsplan / Wire diagram

Werkzeuge / Tools

Teileliste / Part list

99-70-00-25	11 kW
99-70-00-26	15 kW
99-70-00-27	18.5 kW
99-70-00-28	LC 18.5 kW

Griff/ Handle

Motor-Riemen-Vorderrad/
Motor-Belt-Front Wheel

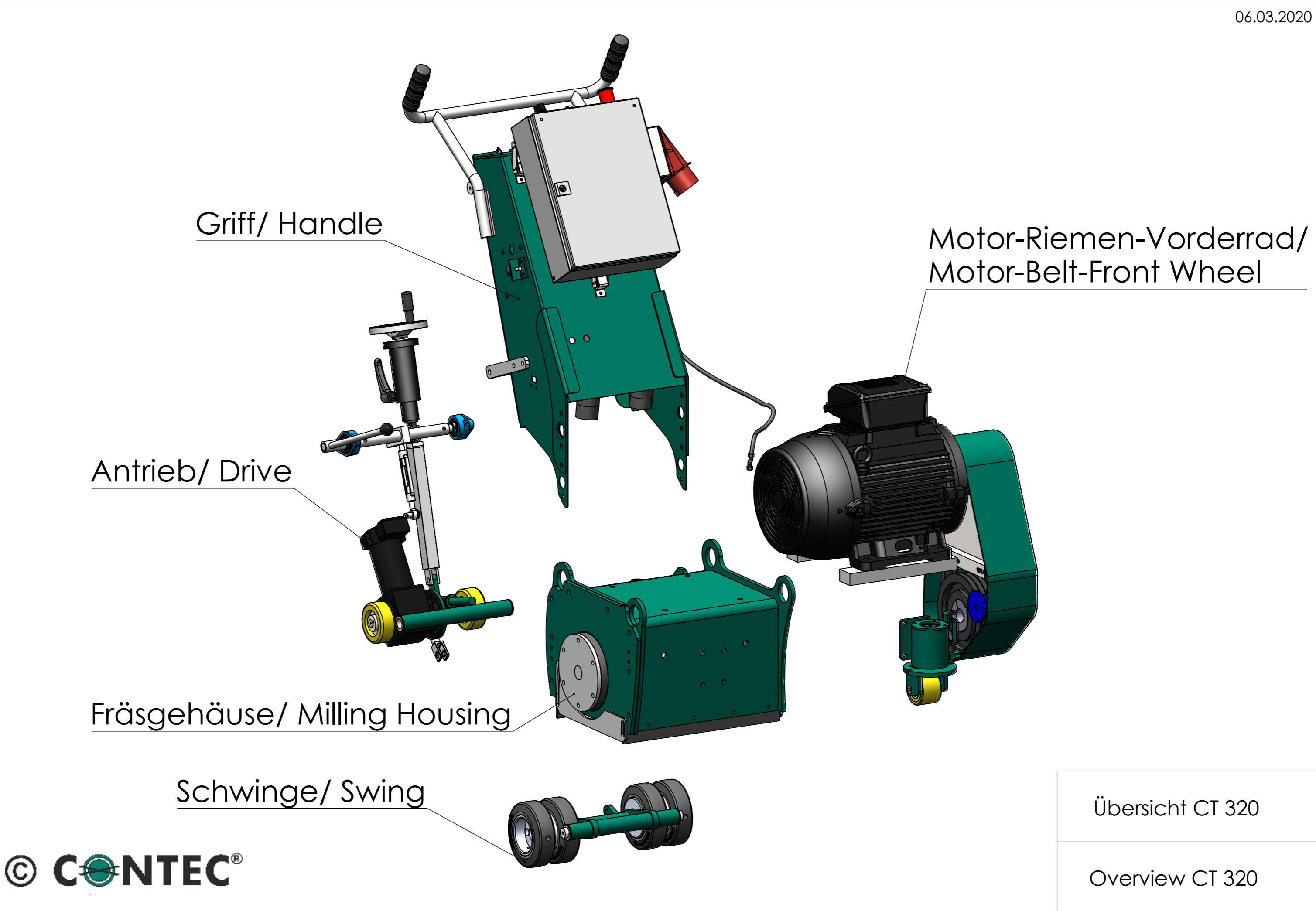
Antrieb/ Drive

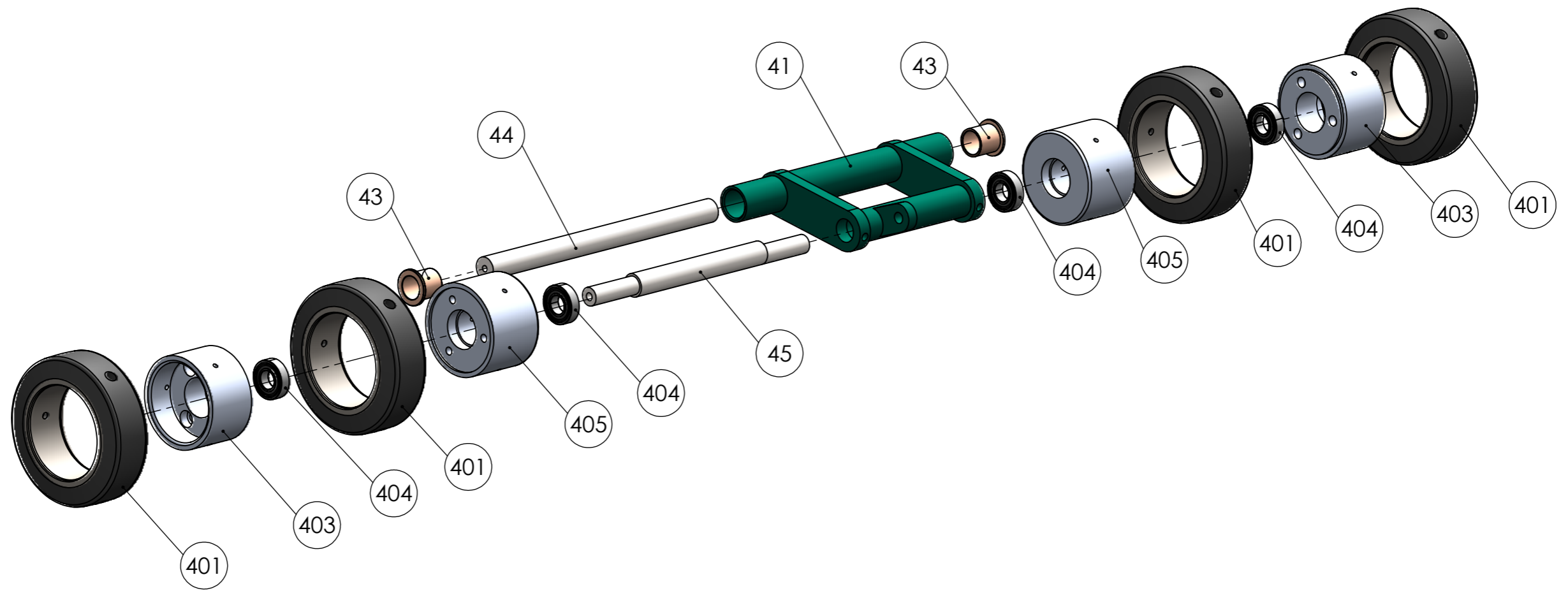
Fräsgehäuse/ Milling Housing

Schwinge/ Swing



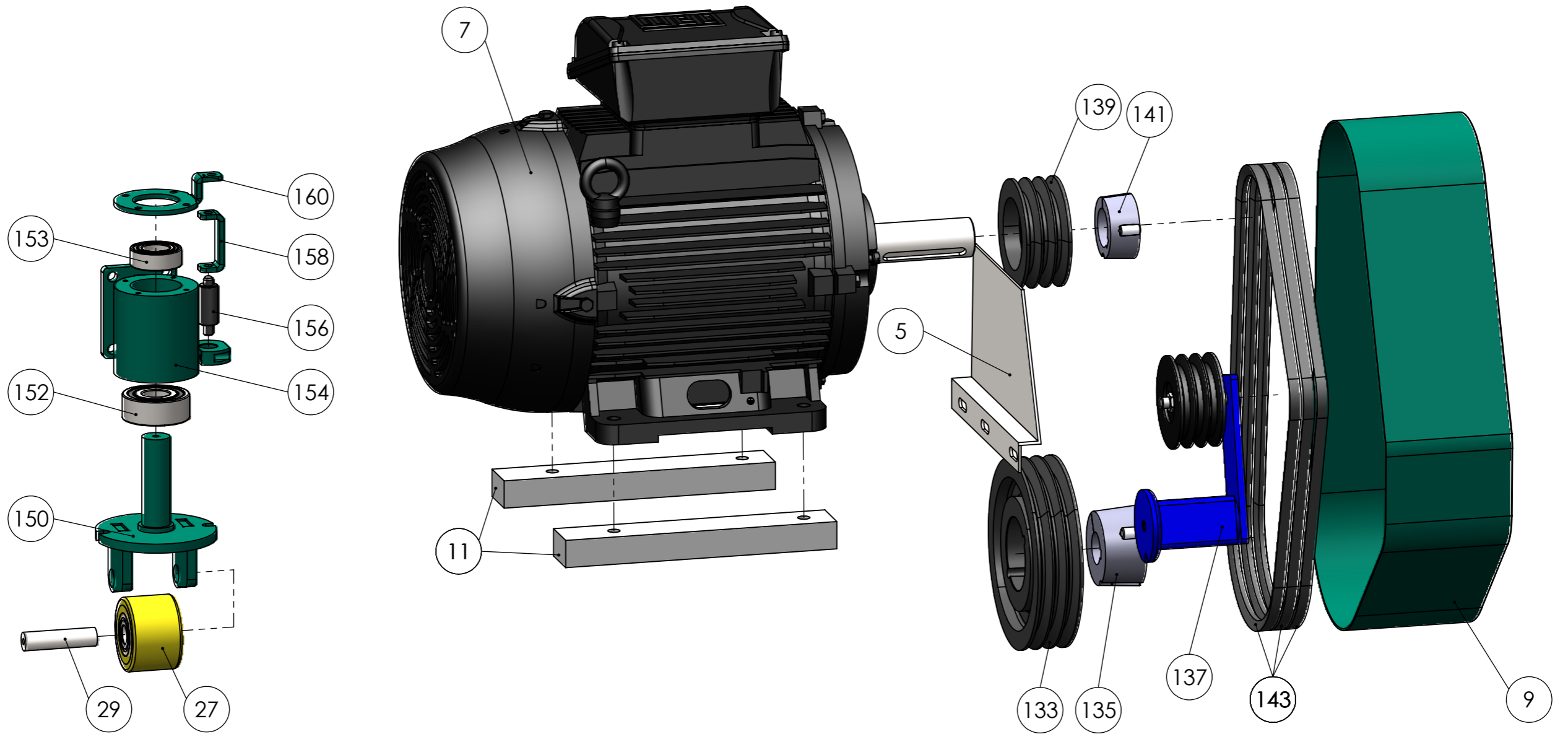
Übersicht CT 320
Overview CT 320





CT 320 Schwinge

CT 320 Swing



CT 320 Motor/ Riemen/ Vorderrad

CT 320 Motor/ Belt/ Front Wheel

2

1

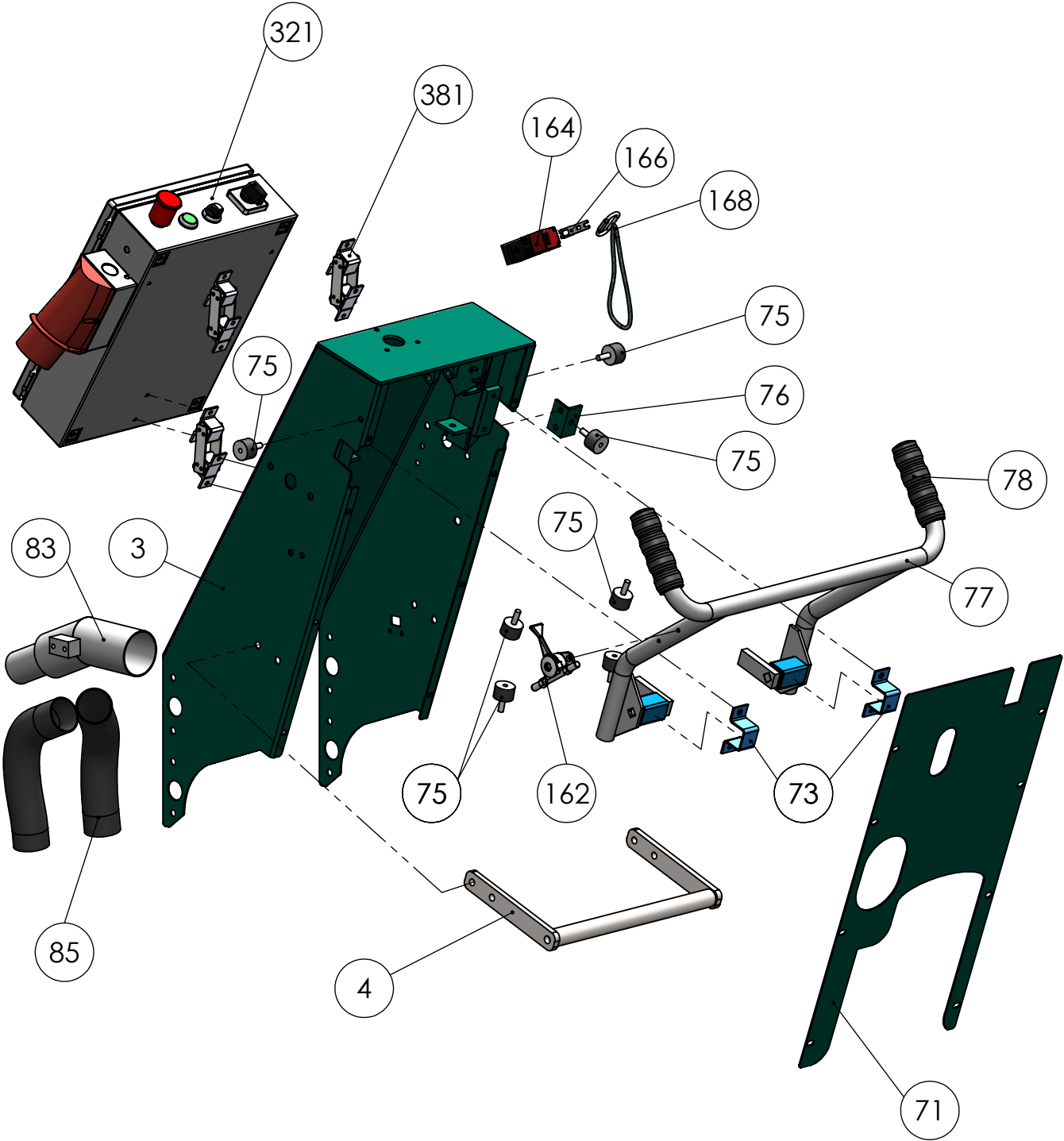
06.03.2020

B

B

A

A

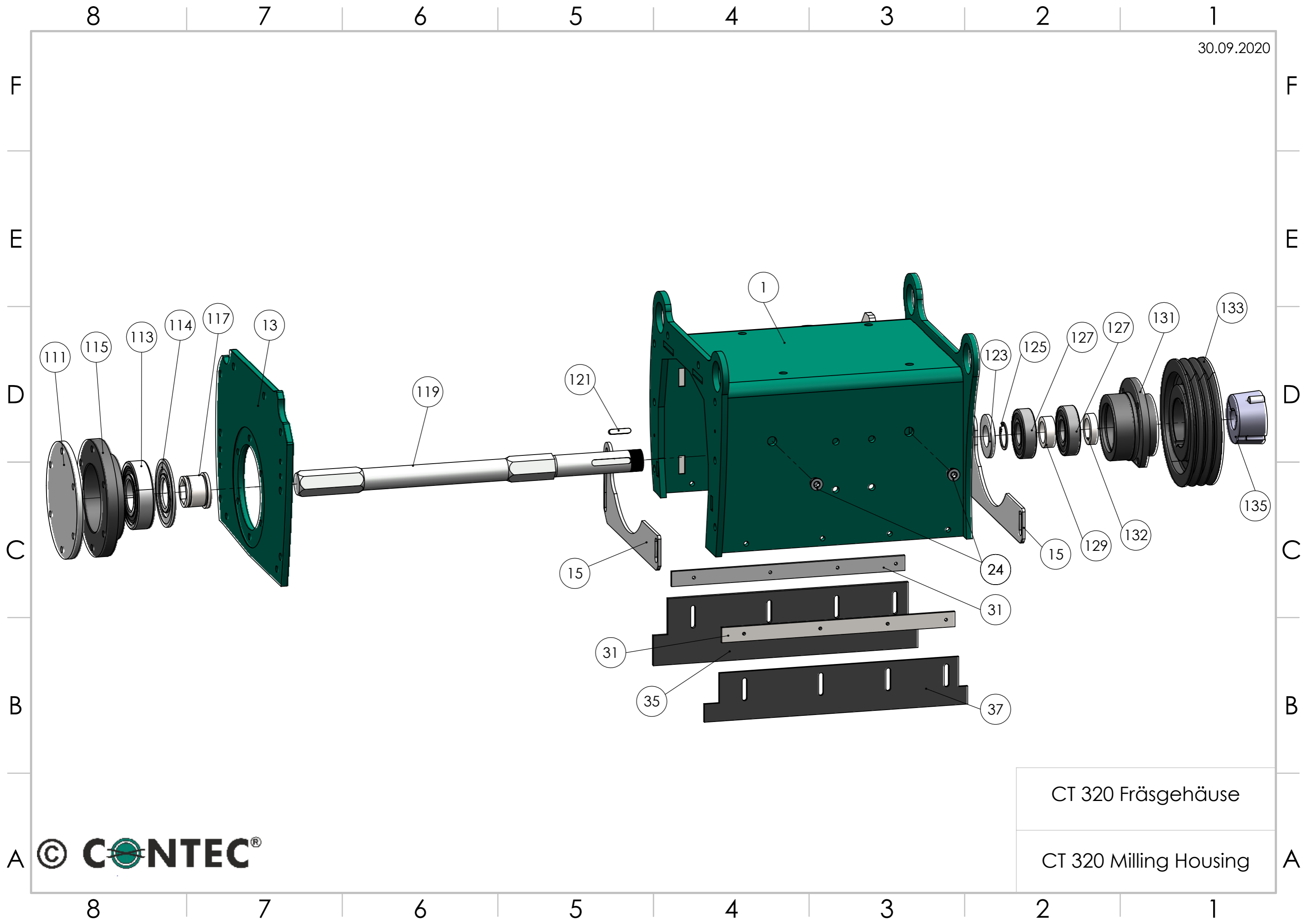


CT 320 Griff

CT 320 Handle

2

1



2

1

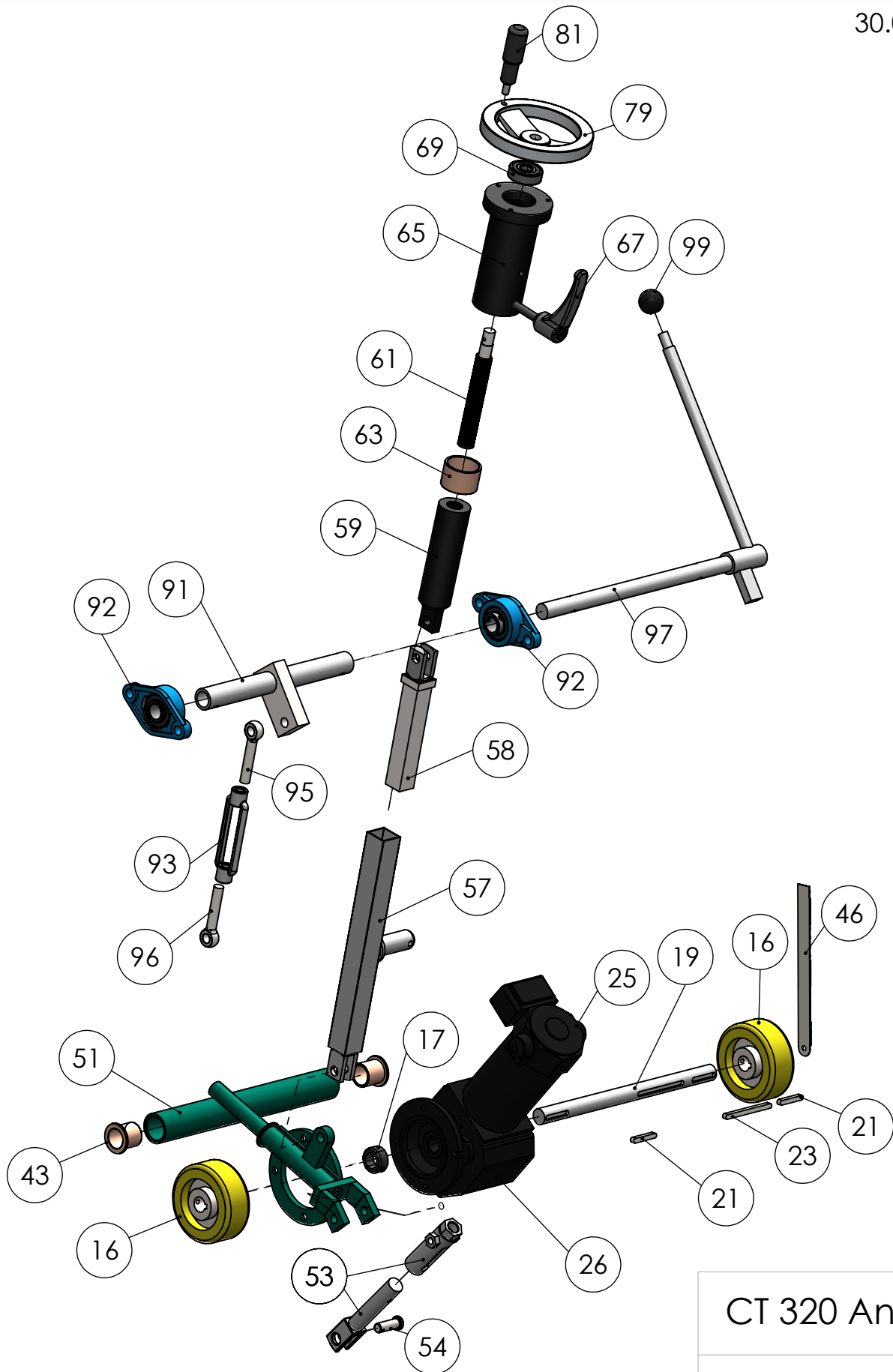
30.09.2020

B

B

A

A

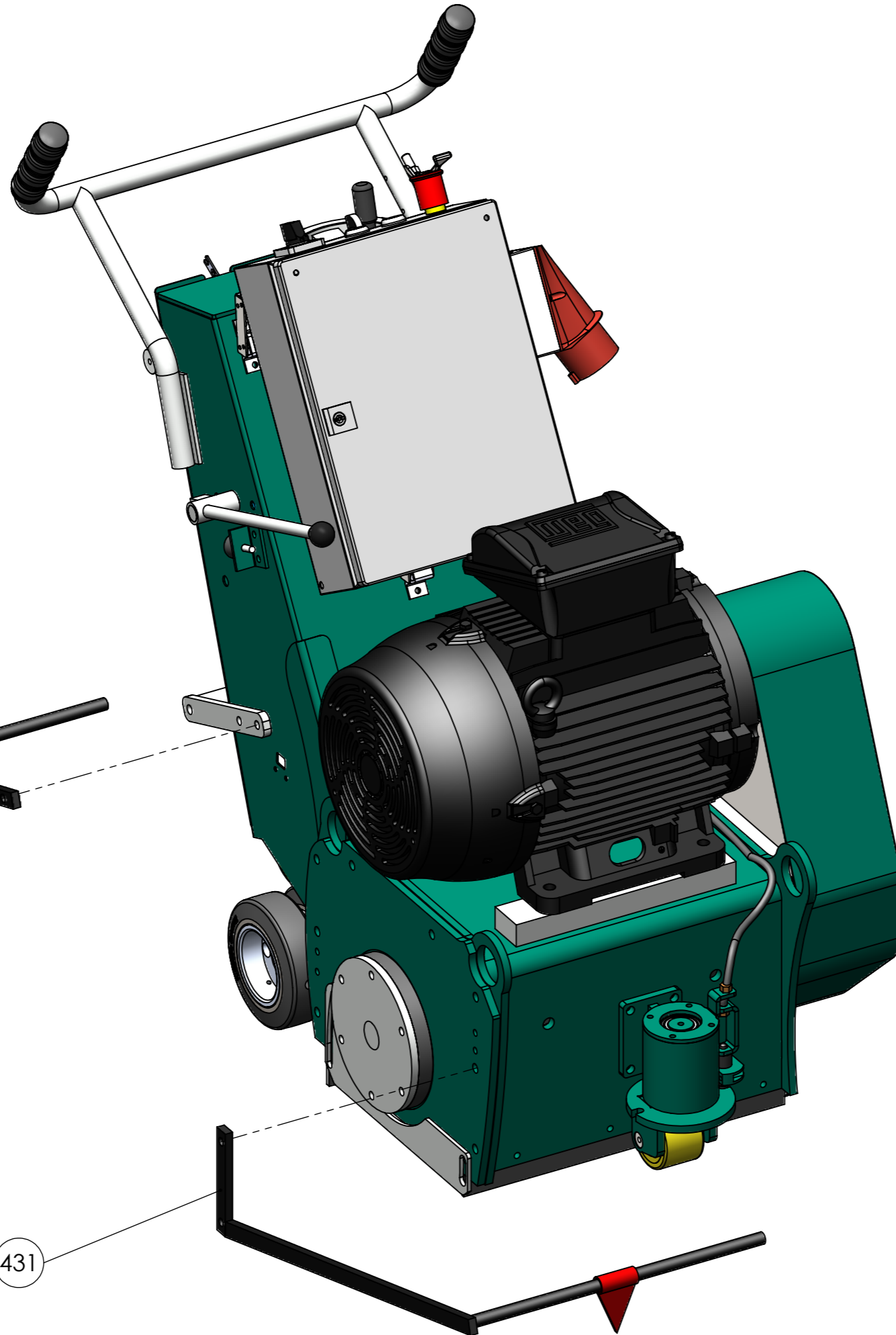


CT 320 Antrieb

CT 320 Drive

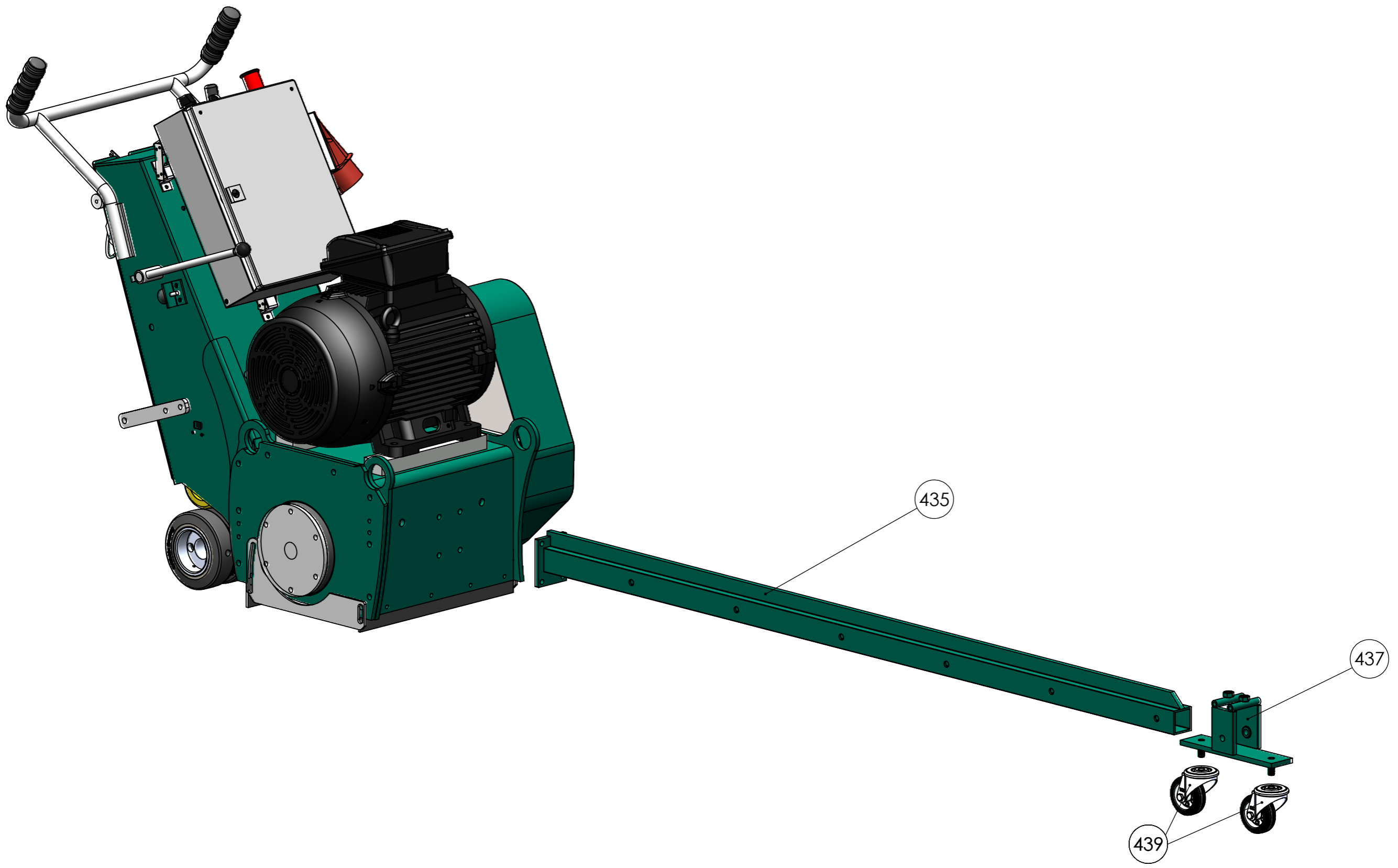
2

1

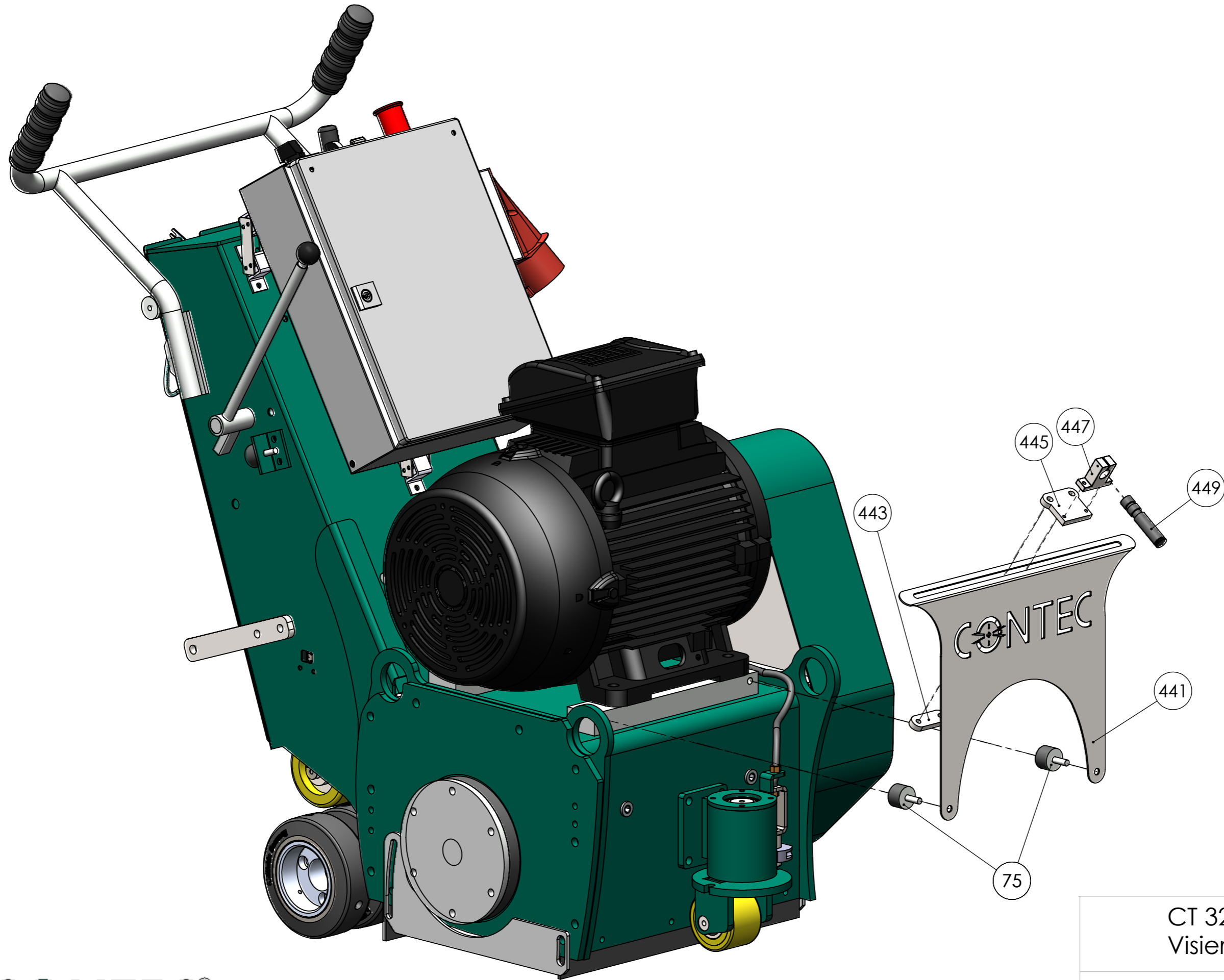


CT 320 Visiereinrichtung

CT 320 Line Up Device

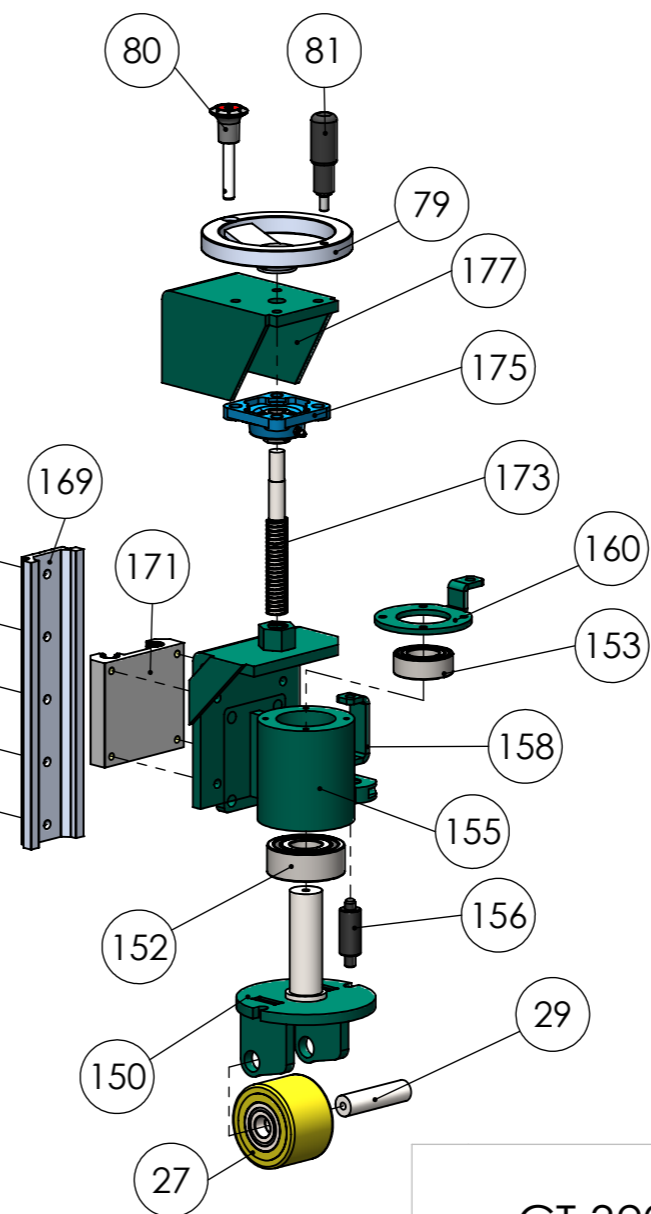


CT 320 Long Nose
CT 320 Long Nose



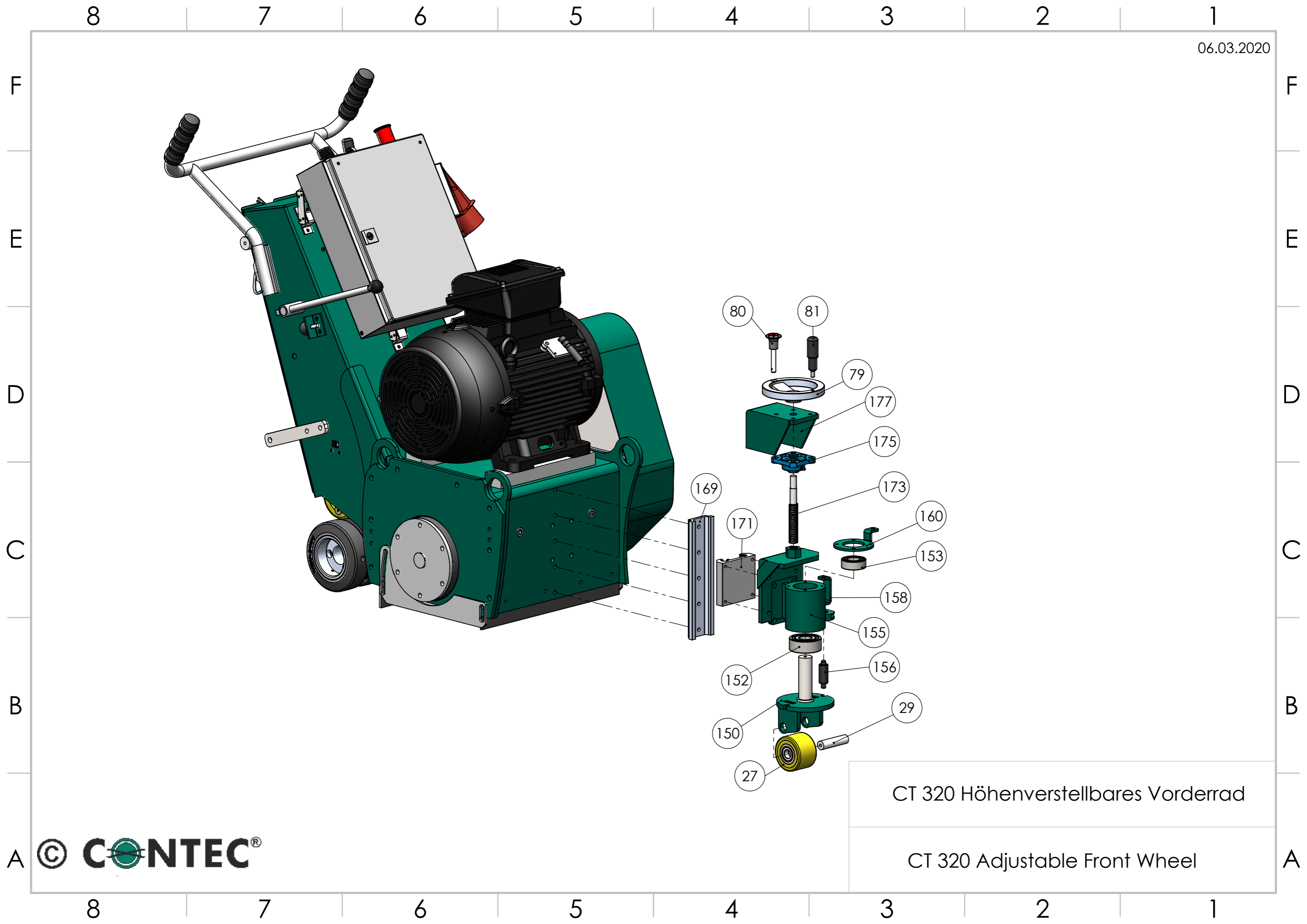
CT 320 Linienlaser
Visiereinrichtung

CT 320 Laser Line Up Device

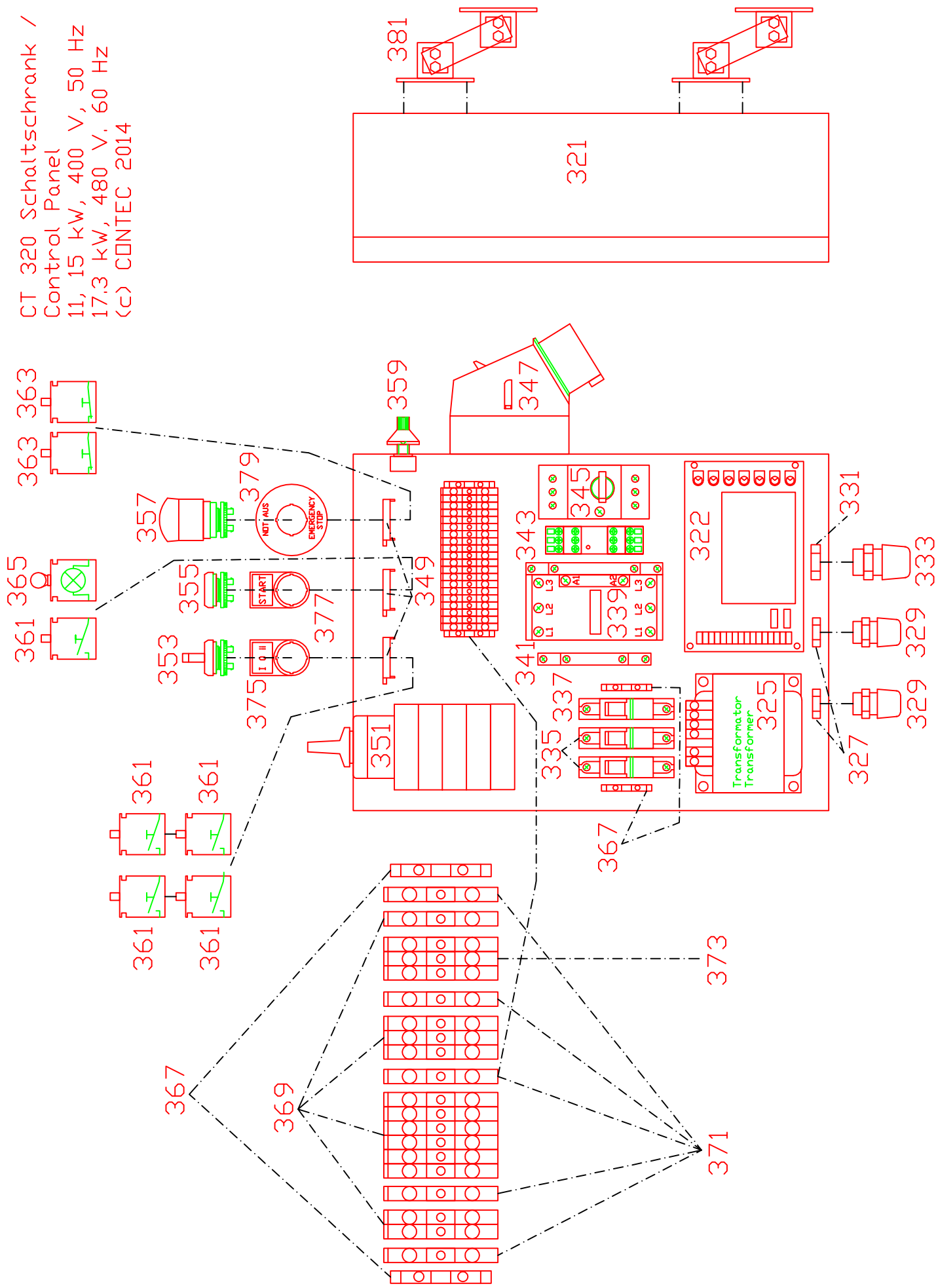


CT 320 Höhenverstellbares Vorderrad

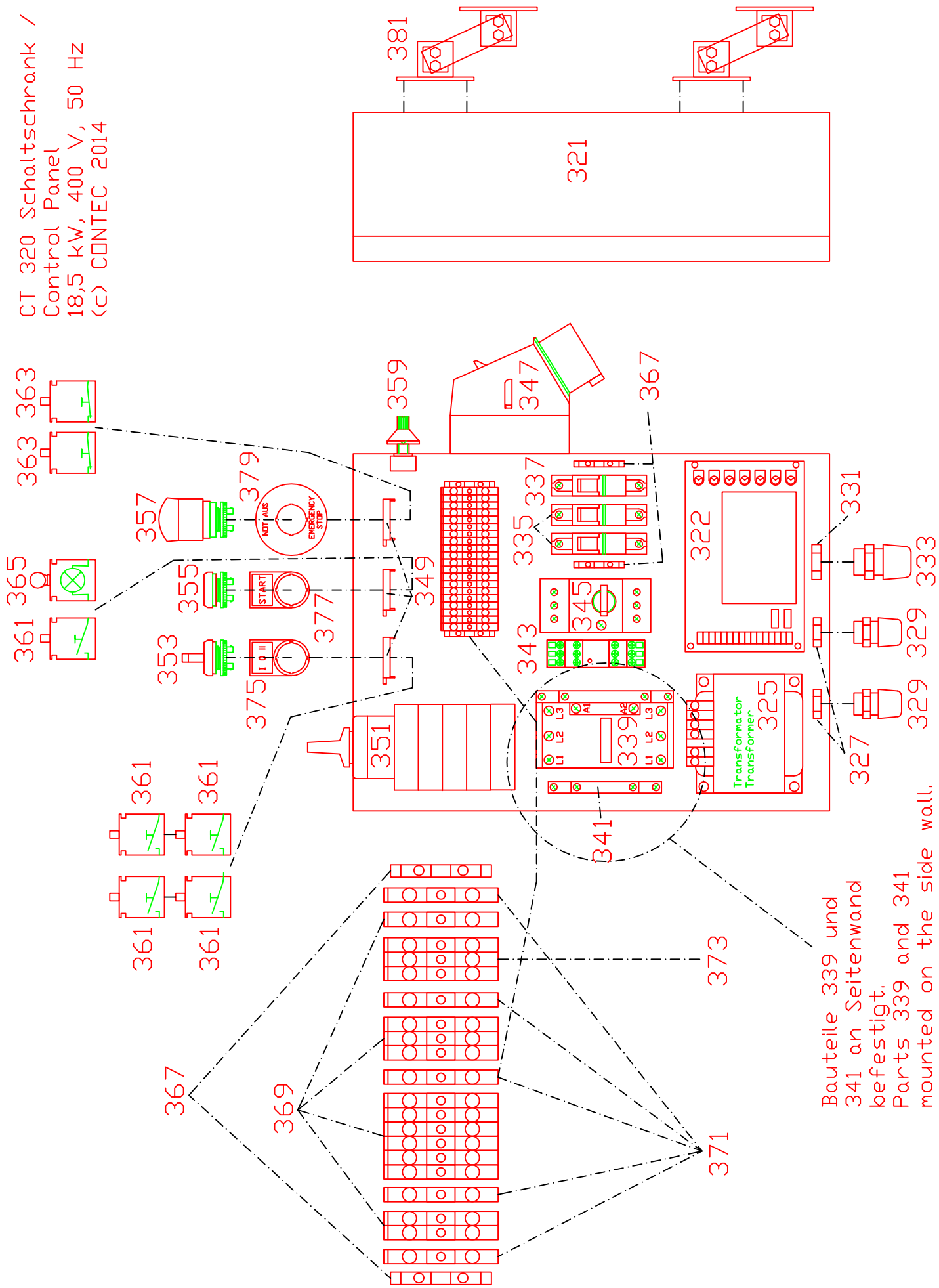
CT 320 Adjustable Front Wheel



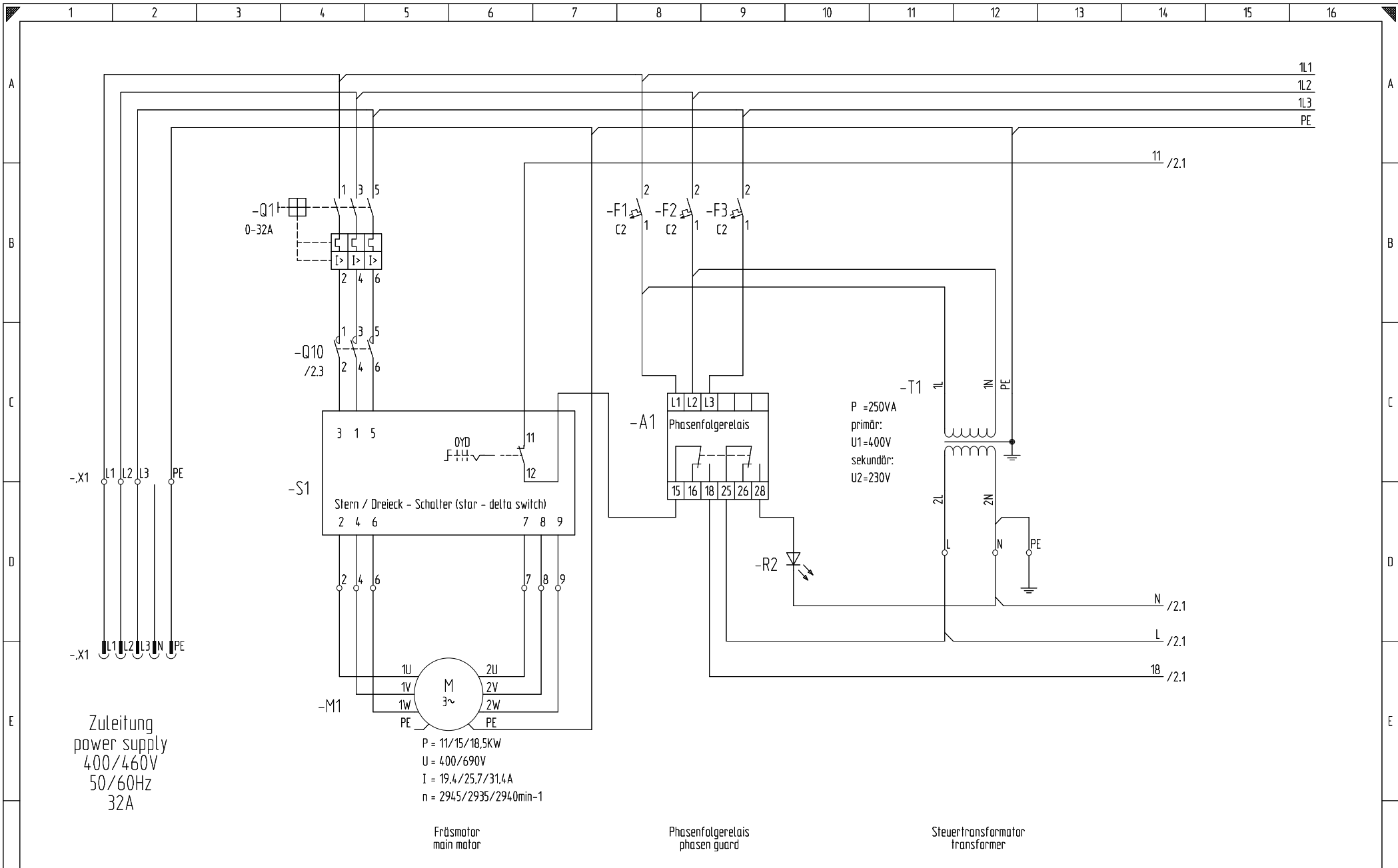
CT 320 Schaltschrank /
 Control Panel
 11, 15 kW, 400 V, 50 Hz
 17.3 kW, 480 V, 60 Hz
 (c) CONTEC 2014



CT 320 Schaltschrank /
 Control Panel
 18,5 kW, 400 V, 50 Hz
 (C) CONTEC 2014



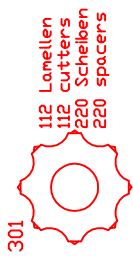
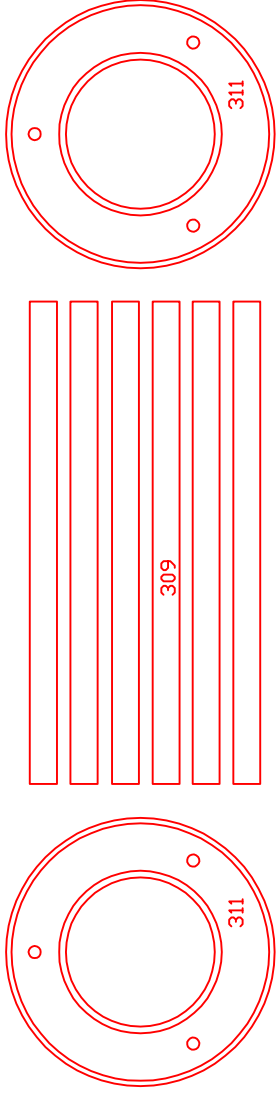
Bauteile 339 und
 341 an Seitenwand
 befestigt.
 Parts 339 and 341
 mounted on the side wall.



F				Datum 30.07.2019		CONTEC [®]		ver.1.1		CT 320		Projekt: Fraesmaschine CT320 400V 50Hz				F	
				Bearb. Kirchhöfer								Fräsmaschine		Projekt Nr. 00010130		Blatt 1	
				Gepr.										Zeichnung: vpla0001.zng		von 2 Bl.	
Zustand	Änderung	Datum	Name	Norm	Urspr.	Ers. f.	Ers. d.										
1		2		3	4	5	6	7	8	9	10	11	12	13	14	15	16

Werkzeuge für CT 320
 Tools for CT 320
 (c) Contec GmbH 2018

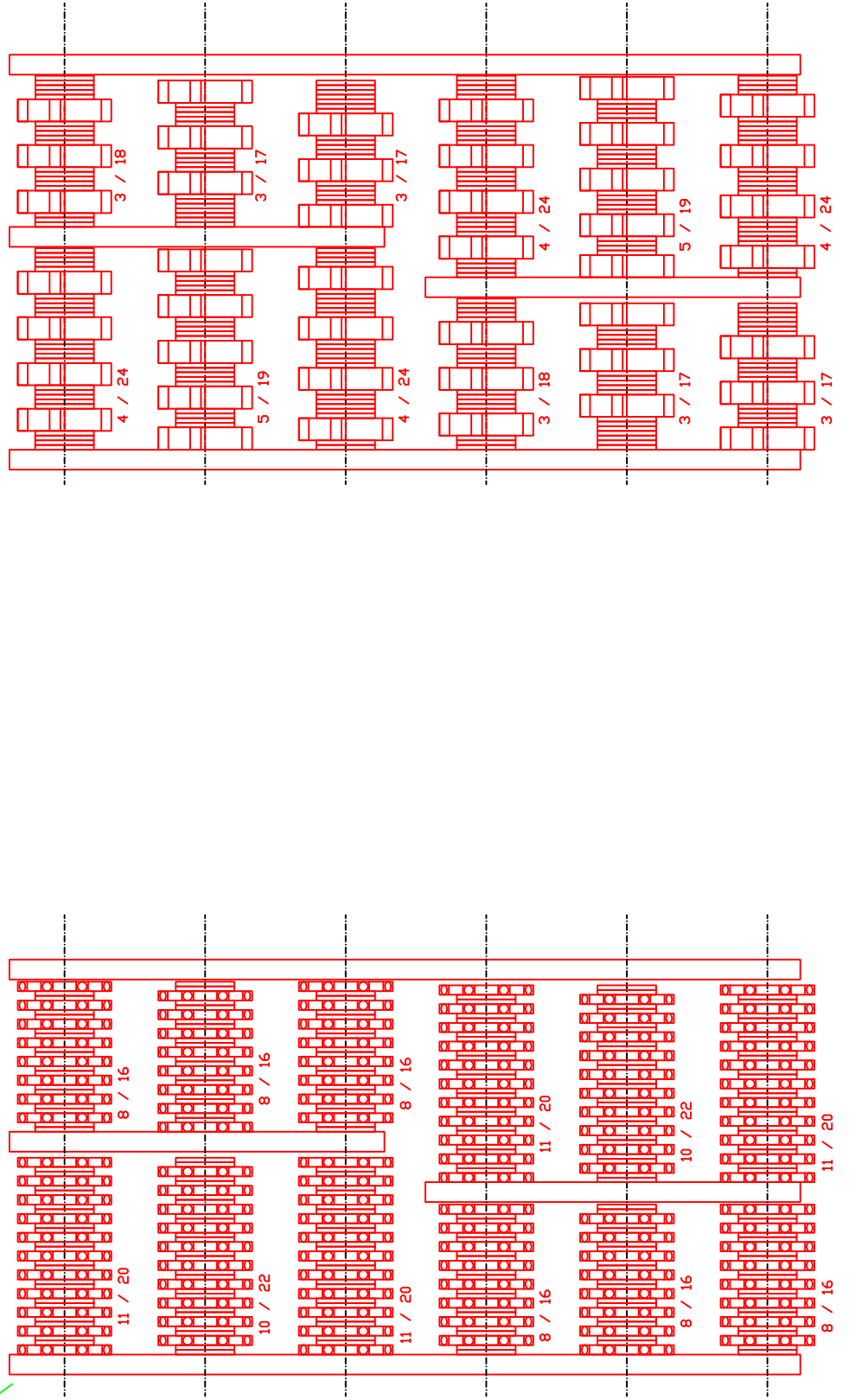
300 Trommel / drum



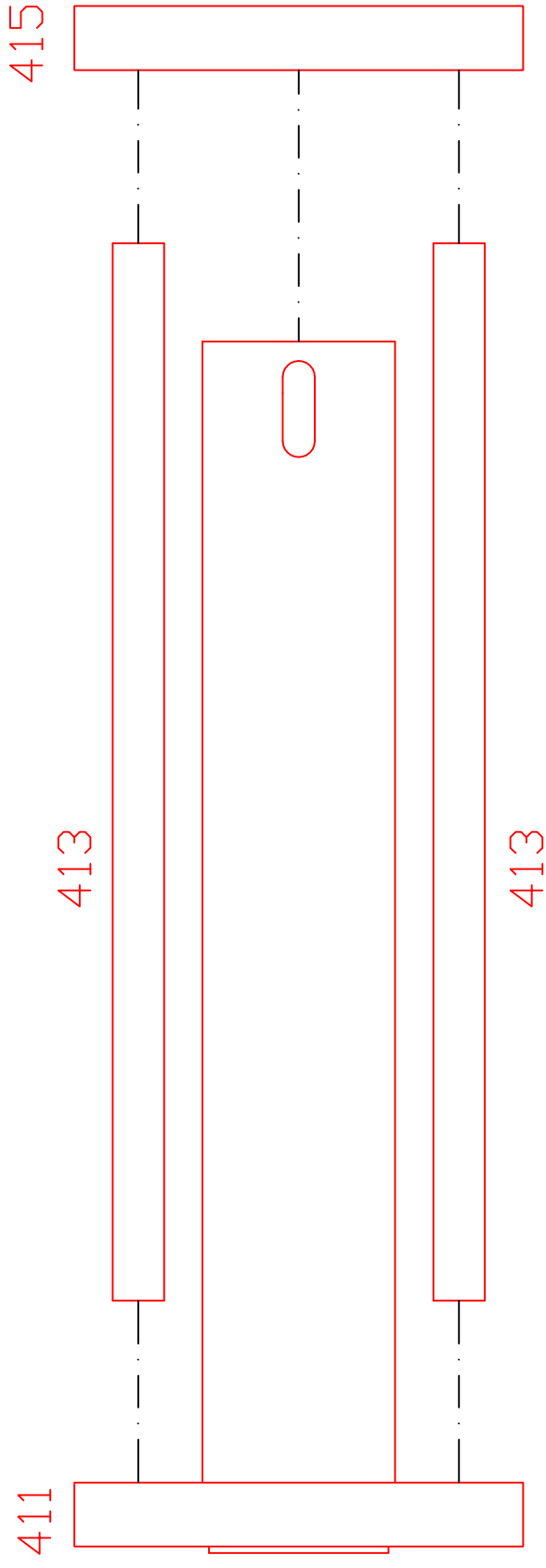
301
 112 Lamellen
 112 cutters
 220 Scheiben
 220 spacers



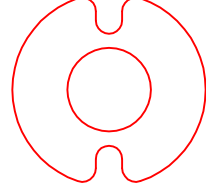
303
 44 Volzenfräser
 44 Beam flails
 238 Scheiben
 238 spacers



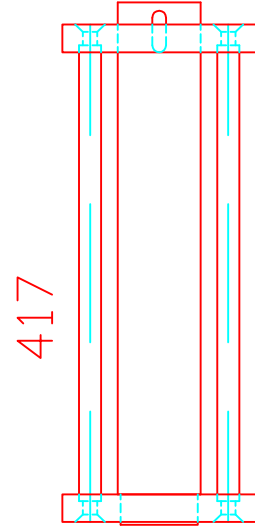
Diamanttrommel CT 320



Distanzscheibe / Spacer



- 1 mm 419
- 2 mm 421
- 3 mm 423
- 5 mm 425
- 8 mm 427
- 10 mm 429



Pos.	Teilenummer Part No.	Bezeichnung	Description	Menge Quantity
001	19-10-40-00	Fräsgehäuse komplett	Drum Housing complete	1
003	19-10-43-00	Griffkonsole	Handle Frame	1
004	19-10-45-03	Trittbügel	Step Bar	1
005	19-10-49-01	Riemenschutz hinteres Blech	Belt Cover rear Plate	1
007	55-04-46-75	Motor	Motor	1
009	19-10-48-01	Riemenschutz	Belt Cover	1
011	19-10-42-02	Motorhalteleiste	Motor Bracket	2
013	19-10-41-00	Gehäusedeckel rechts	Side Plate right	1
015	19-10-46-00	Schleifblech	Sealing Slide	2
016	80-20-31-00	Antriebsrad	Drive Wheel	2
017	90-21-95-52	Klemmring Antriebswelle	Clamping Ring Drive Shaft	1
019	19-10-20-01-S	Antriebswelle	Drive Shaft	1
021	6885-40-6-7	Passfeder 40x6x6 mm DIN 6885	Key	2
023	6885-80-6-7	Passfeder	Key	1
024	91-20-00-01	Stopfen Messing	Plug Brass	2
025	50-20-20-19	Antriebsmotor	Drive Unit Motor	1
026	50-20-20-20	Getriebe	Gearbox	1
027	80-20-80-60	Vorderrad	Front Wheel	1
029	19-10-01-07	Vorderradachse	Front Wheel Axis	1
031	19-10-47-01	Flacheisen Gummi vorne/hinten	Bracket Rubber Sealing front/back	2
035	70-10-47-01-H	Gummileiste hinten	Rubber Sealing rear	1
037	70-10-47-01-V	Gummileiste vorne	Rubber Sealing front	1
041	19-10-04-09	Hinterradschwinge	Rear Wheel Swing	1
043	61-24-50-30	Schwinge Sinterbronzelager	Bronze Bearing	4
044	19-10-04-05-L	Schwingenachse	Axis	2
045	19-10-04-06-S	Hinterradachse	Rear Wheel Axis	1
046	90-20-00-53	Maßstab	Ruler	1
047	80-20-31-60	Hinterrad	Wheel	2
051	19-10-08-02	Aufnahme Antriebsmotor	Motor Mounting	1
053	19-10-54-10	Einstellmechanismus	Level Adjustment	1
054	60-33-12-25	Bolzen für Gabelkopf	Pin for lifting Rod	2
057	19-10-54-20	Hubstange Unterteil	Lifting Rod lower Part	1
058	19-10-05-06	Hubstange Oberteil	Lifting Rod upper Part	1
059	19-10-05-03	Höhenverstellung Kolben	Height Control Piston	1
061	19-10-05-02-C	Gewindespindel	Spindle	1
063	61-24-40-46	Sinterbronzelager	Bronze Bearing	1
065	19-10-05-01	Gehäuse Höhenverstellung	Housing Height Adjustment	1
067	GN604-95-10	Klemmhebel	Clamp Lever	1
069	61-20-63-02	Lager	Bearing	1
071	19-10-44-01	Griffkonsole hinteres Blech	Handle Frame Cover	1
073	70-26-18-00	Halteblech Federelement	Bracket for Rubber Block	2
075	70-26-30-00	Gummipuffer	Rubber Block	7
076	19-10-54-22	Hebelanschlag	Lever Catch	1
077	19-10-45-02	Handgriff mit Gummifederelement	Handle with flexible Rubber Block	1
078	70-21-26-10	Griffgummi Vibrationsarm	Rubber Grip	2
079	90-21-95-50	Handrad	Level Adjustment Wheel	1
080	90-25-00-01	Kupplungsstift	Drive Pin	1
081	90-21-95-51	Zylindergriff Handrad	Knob for Handwheel	1
083	19-10-45-01	Schlauchanschluss	Hose Connector	1

Pos.	Teilenummer Part No.	Bezeichnung	Description	Menge Quantity
085	70-25-02-50	Absaugschlauch	Dust Hose	2
091	19-10-54-33	Hebelrohr	Pipe Lifting Lever	1
092	61-20-63-06-3	Flanschlager	Flange Bearing	2
093	19-10-05-07	Spannschloss	Turnbuckle	1
095	61-50-12-51	Augenschraube	Eye Screw	1
096	61-50-12-60-L	Augenschraube Linksgew.	Eye Screw left Threat	1
097	19-10-54-30-NN	Hebel Höhenverstellung	Lever Height Adjustment	1
099	90-21-45-12	Kugelknopf	Ball Head	1
111	19-10-50-02	Deckel Lager rechts	Bearing Housing Lid	1
113	61-63-10-2RS	Lager	Bearing	1
114	61-20-50-110	Labyrinthdichtung	Sealing	1
115	19-10-50-01	Lagerbock rechts	Bearing Housing	1
117	19-21-17-07	Sechskantring	Hexagon Ring	1
119	19-21-17-06	Trommelwelle	Drum Shaft	1
121	6885-50-10-8	Passfeder	Key	1
123	19-10-07-01	Distanzstück	Spacer	1
125	61-30-01-80	Sicherungsring	Circlip	1
127	61-20-63-07-2	Kugellager	Bearing	2
129	19-10-17-03	Distanzring	Spacer	1
131	19-10-17-01	Lagerbock	Bearing Housing	1
132	19-10-17-03-7	Distanzring	Spacer	1
133	90-24-200-3TB	Riemenscheibe Trommel	Drum Pulley	1
135	90-24-25-17-35	Taperlock	Taperlock	1
137	70-26-27-90	Riemenspanner	Belt Tensioner	1
139	90-24-112-3TB	Riemenscheibe	Pulley	1
141	90-24-20-12-42	Taperlock	Taperlock	1
143	70-24-12-07-RP	Keilriemen	Belt	3
150	19-10-64-10	Lagerwelle Vorderrad	Shaft Front Wheel	1
152	61-20-62-06-2	Kugellager	Bearing	1
153	61-20-63-06-2	Kugellager	Bearing	1
154	19-10-64-00	Lagerbock	Bearing Housing	1
155	19-10-64-20	Lagerbock Vorderrad LC	Bearing Housing Front Wheel LC	1
156	GN-613-10-GK	Rastbolzen	Locking Pin	1
158	19-10-64-06	Zugbügel	Clamping Yoke	1
160	19-10-64-05	Lagergehäusedeckel	Lid	1
162	MS005313	Bowdenzug	Bowden Cable	1
164	XCS-PA591	Sicherheitsschalter	Safety Switch	1
166	XCS-Z11	Stift Sicherheitsschalter	Pin Safety Switch	1
168	70-21-24-10	Sicherheitsband	Safety Strip	1
169	19-20-64-14	Führungsschiene	Linear Rail	1
171	19-20-64-15	Führungswagen	Linear Wagon	1
173	19-20-64-11	Gewindespindel Vorderrad LC	Handwheel Shaft LC	1
175	19-20-64-16	Stehlager	Bearing	1
177	19-20-64-13	Winkelbefestigung	Bracket	1
300	95-10-320-T	Frästrommel	Drum	1
301	95-16-80-08	Fräslamellen 80/8	TC Cutters 80 / 8	1
303	95-16-80-20	Schällamelle 80 / 20	Milling Flails 80 / 20	1
307	95-16-24-14	Frästrommel Zwischenscheibe	Spacer	1
309	95-10-320-A	Frästrommel Achsen	Axis for Drum	6

Pos.	Teilenummer Part No.	Bezeichnung	Description	Menge Quantity
311	95-10-320-S	Frästrommel Seitenscheibe	Drum Side Disc	2
321	50-20-15-56	Schaltkasten	Control Panel	1
322	50-20-30-15-WEG	Vorschubsteuerung	Drive Circuit	1
325	50-20-40-01	Transformator	Transformer	1
327	50-20-23-GM-M-2	Gegenmutter	Nut	2
329	50-20-23-M-20	Kabelverschraubung	Cable Gland	2
331	50-20-23-GM-M-2	Gegenmutter	Nut	1
333	50-20-23-M-25	Kabelverschraubung	Cable Gland	1
335	50-20-30-03	Leistungsschutz-Schalter	Circuit Breaker	2
337	50-10-75-37	Leistungsschutz-Schalter	Circuit Breaker	1
339	51-20-31-04	Hauptschütz	Main Contactor	1
341	50-20-30-05-SA	Hilfsbaustein	Auxiliary Block	1
343	50-20-30-PF	Phasenfolgerelais	Phase Guard	1
345	51-10-0-25-US	Motorschutzschalter	Motor Protective	1
347	50-20-32-01	Aufbaustecker	Reverse Plug	1
349	50-20-23-09	Befestigungsadapter	Mounting Adapter	3
351	51-20-20-06	Stern-Dreieck-Schalter	Star-Delta-Switch	1
353	50-20-23-03	Wahltaste	Direction Switch	1
355	50-20-23-02-N	Leuchtdrucktaster	Start Button	1
357	50-20-23-01	Not-Aus-Schalter	Emergency Switch	1
359	50-20-20-18	Potentiometer	Potentiometer	1
361	50-20-33-07	Kontaktelement	Contact Element	5
363	50-20-33-08	Kontaktelement	Contact Element	2
365	216773	Leuchtmelder	Indicator Light	1
367	50-11-11-02	Reihenklemme grün/gelb	Terminal green/yellow	4
369	50-11-11-04	Reihenklemme beige	Terminal beige	12
371	50-11-11-07	Reihenklemme grün/gelb	Terminal green/yellow	5
373	50-11-11-06	Reihenklemme blau	Terminal blue	3
375	50-20-20-05	Schildträger (I O II)	Label Mount (I O II)	1
377	50-20-20-06	Schildträger (START)	Label Mount (Start)	1
379	50-22-23-01	Not-Aus-Schalter Schild	Emergency Switch Label	1
381	70-26-18-20	Gummifederelement	Rubber bracket	3
401	80-20-20-52	Bandage	Binding Wheel	4
403	19-11-11-02	Antriebsnabe außen	Wheel Hub outside	2
404	61-20-60-04	Kugellager	Bearing	4
405	19-11-11-01	Antriebsnabe innen	Wheel Hub inside	2
411	19-10-55-25	Trommelkern mit Flansch	Drum Shaft with Flange	1
413	19-10-55-04	Achse Mitnehmer für Diamanttrommel	Shaft for Diamond Drum	2
415	19-10-55-03	Seitenflansch für Diamanttrommel	Flange for Diamond Drum	1
417	19-10-55-40	Frästrommel für Diamantsägeblätter 340	Drum for Diamond Blades 340	1
419	19-10-55-17	Distanz 1mm für Diamanttrommel	Spacer 1mm for Diamond Drum	1
421	19-10-55-14	Distanz 2mm für Diamanttrommel	Spacer 2mm for Diamond Drum	1
423	19-10-55-15	Distanz 3mm für Diamanttrommel	Spacer 3mm for Diamond Drum	1
425	19-10-55-16	Distanz 5mm für Diamanttrommel	Spacer 5mm for Diamond Drum	1
427	19-10-55-18	Distanz 8mm für Diamanttrommel	Spacer 8mm for Diamond Drum	1
429	19-10-55-19	Distanz 10mm für Diamanttrommel	Spacer 10mm for Diamond Drum	1
435	19-10-67-10	Long Nose Rohr	Long Nose Pipe	1
437	19-10-67-20	Long Nose Radaufhängung	Long Nose Wheel Bracket	1
439	80-20-62-60	Rad	Caster	2

Pos.	Teilenummer Part No.	Bezeichnung	Description	Menge Quantity
441	19-10-51-04	Visiereinrichtung Halteblech	Laser front Sheet	1
443	19-10-51-03	Laserverstellstück Klemme	Laser adjustment Clamp	1
445	19-10-51-02	Laserverstellstück	Laser adjustment	1
447	90-20-01-83	Halter für Laser	Bracket for Laser	1
449	50-20-30-09	Linienlaser grün	Linelaser green	1

Pos.	Teilenummer Part No.	Bezeichnung	Description	Menge Quantity
001	19-10-40-00	Fräsgehäuse komplett	Drum Housing complete	1
003	19-10-43-00	Griffkonsole	Handle Frame	1
004	19-10-45-03	Trittbügel	Step Bar	1
005	19-10-49-01	Riemenschutz hinteres Blech	Belt Cover rear Plate	1
007	55-04-46-75-15	Motor	Motor	1
009	19-10-48-01	Riemenschutz	Belt Cover	1
011	19-10-42-02	Motorhalteleiste	Motor Bracket	2
013	19-10-41-00	Gehäusedeckel rechts	Side Plate right	1
015	19-10-46-00	Schleifblech	Sealing Slide	2
016	80-20-31-00	Antriebsrad	Drive Wheel	2
017	90-21-95-52	Klemmring Antriebswelle	Clamping Ring Drive Shaft	1
019	19-10-20-01-S	Antriebswelle	Drive Shaft	1
021	6885-40-6-7	Passfeder 40x6x6 mm DIN 6885	Key	2
023	6885-80-6-7	Passfeder	Key	1
024	91-20-00-01	Stopfen Messing	Plug Brass	2
025	50-20-20-19	Antriebsmotor	Drive Unit Motor	1
026	50-20-20-20	Getriebe	Gearbox	1
027	80-20-80-60	Vorderrad	Front Wheel	1
029	19-10-01-07	Vorderradachse	Front Wheel Axis	1
031	19-10-47-01	Flacheisen Gummi vorne/hinten	Bracket Rubber Sealing front/back	2
035	70-10-47-01-H	Gummileiste hinten	Rubber Sealing rear	1
037	70-10-47-01-V	Gummileiste vorne	Rubber Sealing front	1
041	19-10-04-09	Hinterradschwinge	Rear Wheel Swing	1
043	61-24-50-30	Schwinge Sinterbronzelager	Bronze Bearing	4
044	19-10-04-05-L	Schwingenachse	Axis	2
045	19-10-04-06-S	Hinterradachse	Rear Wheel Axis	1
046	90-20-00-53	Maßstab	Ruler	1
047	80-20-31-60	Hinterrad	Wheel	2
051	19-10-08-02	Aufnahme Antriebsmotor	Motor Mounting	1
053	19-10-54-10	Einstellmechanismus	Level Adjustment	1
054	60-33-12-25	Bolzen für Gabelkopf	Pin for lifting Rod	2
057	19-10-54-20	Hubstange Unterteil	Lifting Rod lower Part	1
058	19-10-05-06	Hubstange Oberteil	Lifting Rod upper Part	1
059	19-10-05-03	Höhenverstellung Kolben	Height Control Piston	1
061	19-10-05-02-C	Gewindespindel	Spindle	1
063	61-24-40-46	Sinterbronzelager	Bronze Bearing	1
065	19-10-05-01	Gehäuse Höhenverstellung	Housing Height Adjustment	1
067	GN604-95-10	Klemmhebel	Clamp Lever	1
069	61-20-63-02	Lager	Bearing	1
071	19-10-44-01	Griffkonsole hinteres Blech	Handle Frame Cover	1
073	70-26-18-00	Halteblech Federelement	Bracket for Rubber Block	2
075	70-26-30-00	Gummipuffer	Rubber Block	7
076	19-10-54-22	Hebelanschlag	Lever Catch	1
077	19-10-45-02	Handgriff mit Gummifederelement	Handle with flexible Rubber Block	1
078	70-21-26-10	Griffgummi Vibrationsarm	Rubber Grip	2
079	90-21-95-50	Handrad	Level Adjustment Wheel	1
080	90-25-00-01	Kupplungsstift	Drive Pin	1
081	90-21-95-51	Zylindergriff Handrad	Knob for Handwheel	1
083	19-10-45-01	Schlauchanschluss	Hose Connector	1

Pos.	Teilenummer Part No.	Bezeichnung	Description	Menge Quantity
085	70-25-02-50	Absaugschlauch	Dust Hose	2
091	19-10-54-33	Hebelrohr	Pipe Lifting Lever	1
092	61-20-63-06-3	Flanschlager	Flange Bearing	2
093	19-10-05-07	Spannschloss	Turnbuckle	1
095	61-50-12-51	Augenschraube	Eye Screw	1
096	61-50-12-60-L	Augenschraube Linksgew.	Eye Screw left Threat	1
097	19-10-54-30-NN	Hebel Höhenverstellung	Lever Height Adjustment	1
099	90-21-45-12	Kugelknopf	Ball Head	1
111	19-10-50-02	Deckel Lager rechts	Bearing Housing Lid	1
113	61-63-10-2RS	Lager	Bearing	1
114	61-20-50-110	Labyrinthdichtung	Sealing	1
115	19-10-50-01	Lagerbock rechts	Bearing Housing	1
117	19-21-17-07	Sechskantring	Hexagon Ring	1
119	19-21-17-06	Trommelwelle	Drum Shaft	1
121	6885-50-10-8	Passfeder	Key	1
123	19-10-07-01	Distanzstück	Spacer	1
125	61-30-01-80	Sicherungsring	Circlip	1
127	61-20-63-07-2	Kugellager	Bearing	2
129	19-10-17-03	Distanzring	Spacer	1
131	19-10-17-01	Lagerbock	Bearing Housing	1
132	19-10-17-03-7	Distanzring	Spacer	1
133	90-24-200-3TB	Riemenscheibe Trommel	Drum Pulley	1
135	90-24-25-17-35	Taperlock	Taperlock	1
137	70-26-27-90	Riemenspanner	Belt Tensioner	1
139	90-24-112-3TB	Riemenscheibe	Pulley	1
141	90-24-20-12-42	Taperlock	Taperlock	1
143	70-24-12-07-RP	Keilriemen	Belt	3
150	19-10-64-10	Lagerwelle Vorderrad	Shaft Front Wheel	1
152	61-20-62-06-2	Kugellager	Bearing	1
153	61-20-63-06-2	Kugellager	Bearing	1
154	19-10-64-00	Lagerbock	Bearing Housing	1
155	19-10-64-20	Lagerbock Vorderrad LC	Bearing Housing Front Wheel LC	1
156	GN-613-10-GK	Rastbolzen	Locking Pin	1
158	19-10-64-06	Zugbügel	Clamping Yoke	1
160	19-10-64-05	Lagergehäusedeckel	Lid	1
162	MS005313	Bowdenzug	Bowden Cable	1
164	XCS-PA591	Sicherheitsschalter	Safety Switch	1
166	XCS-Z11	Stift Sicherheitsschalter	Pin Safety Switch	1
168	70-21-24-10	Sicherheitsband	Safety Strip	1
169	19-20-64-14	Führungsschiene	Linear Rail	1
171	19-20-64-15	Führungswagen	Linear Wagon	1
173	19-20-64-11	Gewindespindel Vorderrad LC	Handwheel Shaft LC	1
175	19-20-64-16	Stehlager	Bearing	1
177	19-20-64-13	Winkelbefestigung	Bracket	1
300	95-10-320-T	Frästrommel	Drum	1
301	95-16-80-08	Fräslamellen 80/8	TC Cutters 80 / 8	1
303	95-16-80-20	Schällamelle 80 / 20	Milling Flails 80 / 20	1
307	95-16-24-14	Frästrommel Zwischenscheibe	Spacer	1
309	95-10-320-A	Frästrommel Achsen	Axis for Drum	6

Pos.	Teilenummer Part No.	Bezeichnung	Description	Menge Quantity
311	95-10-320-S	Frästrommel Seitenscheibe	Drum Side Disc	2
321	50-20-15-56	Schaltkasten	Control Panel	1
322	50-20-30-15-WEG	Vorschubsteuerung	Drive Circuit	1
325	50-20-40-01	Transformator	Transformer	1
327	50-20-23-GM-M-2	Gegenmutter	Nut	2
329	50-20-23-M-20	Kabelverschraubung	Cable Gland	2
331	50-20-23-GM-M-2	Gegenmutter	Nut	1
333	50-20-23-M-25	Kabelverschraubung	Cable Gland	1
335	50-20-30-03	Leistungsschutz-Schalter	Circuit Breaker	2
337	50-10-75-37	Leistungsschutz-Schalter	Circuit Breaker	1
339	51-20-31-04	Hauptschütz	Main Contactor	1
341	50-20-30-05-SA	Hilfsbaustein	Auxiliary Block	1
343	50-20-30-PF	Phasenfolgerelais	Phase Guard	1
345	51-20-30-32	Motorschutzschalter	Motor Protective	1
347	50-20-32-01	Aufbaustecker	Reverse Plug	1
349	50-20-23-09	Befestigungsadapter	Mounting Adapter	3
351	51-20-20-06	Stern-Dreieck-Schalter	Star-Delta-Switch	1
353	50-20-23-03	Wahltaste	Direction Switch	1
355	50-20-23-02-N	Leuchtdrucktaster	Start Button	1
357	50-20-23-01	Not-Aus-Schalter	Emergency Switch	1
359	50-20-20-18	Potentiometer	Potentiometer	1
361	50-20-33-07	Kontaktelement	Contact Element	5
363	50-20-33-08	Kontaktelement	Contact Element	2
365	216773	Leuchtmelder	Indicator Light	1
367	50-11-11-02	Reihenklemme grün/gelb	Terminal green/yellow	4
369	50-11-11-04	Reihenklemme beige	Terminal beige	12
371	50-11-11-07	Reihenklemme grün/gelb	Terminal green/yellow	5
373	50-11-11-06	Reihenklemme blau	Terminal blue	3
375	50-20-20-05	Schildträger (I O II)	Label Mount (I O II)	1
377	50-20-20-06	Schildträger (START)	Label Mount (Start)	1
379	50-22-23-01	Not-Aus-Schalter Schild	Emergency Switch Label	1
381	70-26-18-20	Gummifederelement	Rubber bracket	3
401	80-20-20-52	Bandage	Binding Wheel	4
403	19-11-11-02	Antriebsnabe außen	Wheel Hub outside	2
404	61-20-60-04	Kugellager	Bearing	4
405	19-11-11-01	Antriebsnabe innen	Wheel Hub inside	2
411	19-10-55-25	Trommelkern mit Flansch	Drum Shaft with Flange	1
413	19-10-55-04	Achse Mitnehmer für Diamanttrommel	Shaft for Diamond Drum	2
415	19-10-55-03	Seitenflansch für Diamanttrommel	Flange for Diamond Drum	1
417	19-10-55-40	Frästrommel für Diamantsägeblätter 340	Drum for Diamond Blades 340	1
419	19-10-55-17	Distanz 1mm für Diamanttrommel	Spacer 1mm for Diamond Drum	1
421	19-10-55-14	Distanz 2mm für Diamanttrommel	Spacer 2mm for Diamond Drum	1
423	19-10-55-15	Distanz 3mm für Diamanttrommel	Spacer 3mm for Diamond Drum	1
425	19-10-55-16	Distanz 5mm für Diamanttrommel	Spacer 5mm for Diamond Drum	1
427	19-10-55-18	Distanz 8mm für Diamanttrommel	Spacer 8mm for Diamond Drum	1
429	19-10-55-19	Distanz 10mm für Diamanttrommel	Spacer 10mm for Diamond Drum	1
435	19-10-67-10	Long Nose Rohr	Long Nose Pipe	1
437	19-10-67-20	Long Nose Radaufhängung	Long Nose Wheel Bracket	1
439	80-20-62-60	Rad	Caster	2

Pos.	Teilenummer Part No.	Bezeichnung	Description	Menge Quantity
441	19-10-51-04	Visiereinrichtung Halteblech	Laser front Sheet	1
443	19-10-51-03	Laserverstellstück Klemme	Laser adjustment Clamp	1
445	19-10-51-02	Laserverstellstück	Laser adjustment	1
447	90-20-01-83	Halter für Laser	Bracket for Laser	1
449	50-20-30-09	Linienlaser grün	Linelaser green	1

Pos.	Teilenummer Part No.	Bezeichnung	Description	Menge Quantity
001	19-10-40-00	Fräsgehäuse komplett	Drum Housing complete	1
003	19-10-43-00	Griffkonsole	Handle Frame	1
004	19-10-45-03	Trittbügel	Step Bar	1
005	19-10-49-01	Riemenschutz hinteres Blech	Belt Cover rear Plate	1
007	55-04-46-75-18,5	Motor	Motor	1
009	19-10-48-01	Riemenschutz	Belt Cover	1
011	19-10-42-02	Motorhalteleiste	Motor Bracket	2
013	19-10-41-00	Gehäusedeckel rechts	Side Plate right	1
015	19-10-46-00	Schleifblech	Sealing Slide	2
016	80-20-31-00	Antriebsrad	Drive Wheel	2
017	90-21-95-52	Klemmring Antriebswelle	Clamping Ring Drive Shaft	1
019	19-10-20-01-S	Antriebswelle	Drive Shaft	1
021	6885-40-6-7	Passfeder 40x6x6 mm DIN 6885	Key	2
023	6885-80-6-7	Passfeder	Key	1
024	91-20-00-01	Stopfen Messing	Plug Brass	2
025	50-20-20-19	Antriebsmotor	Drive Unit Motor	1
026	50-20-20-20	Getriebe	Gearbox	1
027	80-20-80-60	Vorderrad	Front Wheel	1
029	19-10-01-07	Vorderradachse	Front Wheel Axis	1
031	19-10-47-01	Flacheisen Gummi vorne/hinten	Bracket Rubber Sealing front/back	2
035	70-10-47-01-H	Gummileiste hinten	Rubber Sealing rear	1
037	70-10-47-01-V	Gummileiste vorne	Rubber Sealing front	1
041	19-10-04-09	Hinterradschwinge	Rear Wheel Swing	1
043	61-24-50-30	Schwinge Sinterbronzelager	Bronze Bearing	4
044	19-10-04-05-L	Schwingenachse	Axis	2
045	19-10-04-06-S	Hinterradachse	Rear Wheel Axis	1
046	90-20-00-53	Maßstab	Ruler	1
047	80-20-31-60	Hinterrad	Wheel	2
051	19-10-08-02	Aufnahme Antriebsmotor	Motor Mounting	1
053	19-10-54-10	Einstellmechanismus	Level Adjustment	1
054	60-33-12-25	Bolzen für Gabelkopf	Pin for lifting Rod	2
057	19-10-54-20	Hubstange Unterteil	Lifting Rod lower Part	1
058	19-10-05-06	Hubstange Oberteil	Lifting Rod upper Part	1
059	19-10-05-03	Höhenverstellung Kolben	Height Control Piston	1
061	19-10-05-02-C	Gewindespindel	Spindle	1
063	61-24-40-46	Sinterbronzelager	Bronze Bearing	1
065	19-10-05-01	Gehäuse Höhenverstellung	Housing Height Adjustment	1
067	GN604-95-10	Klemmhebel	Clamp Lever	1
069	61-20-63-02	Lager	Bearing	1
071	19-10-44-01	Griffkonsole hinteres Blech	Handle Frame Cover	1
073	70-26-18-00	Halteblech Federelement	Bracket for Rubber Block	2
075	70-26-30-00	Gummipuffer	Rubber Block	7
076	19-10-54-22	Hebelanschlag	Lever Catch	1
077	19-10-45-02	Handgriff mit Gummifederelement	Handle with flexible Rubber Block	1
078	70-21-26-10	Griffgummi Vibrationsarm	Rubber Grip	2
079	90-21-95-50	Handrad	Level Adjustment Wheel	1
080	90-25-00-01	Kupplungsstift	Drive Pin	1
081	90-21-95-51	Zylindergriff Handrad	Knob for Handwheel	1
083	19-10-45-01	Schlauchanschluss	Hose Connector	1

Pos.	Teilenummer Part No.	Bezeichnung	Description	Menge Quantity
085	70-25-02-50	Absaugschlauch	Dust Hose	2
091	19-10-54-33	Hebelrohr	Pipe Lifting Lever	1
092	61-20-63-06-3	Flanschlager	Flange Bearing	2
093	19-10-05-07	Spannschloss	Turnbuckle	1
095	61-50-12-51	Augenschraube	Eye Screw	1
096	61-50-12-60-L	Augenschraube Linksgew.	Eye Screw left Threat	1
097	19-10-54-30-NN	Hebel Höhenverstellung	Lever Height Adjustment	1
099	90-21-45-12	Kugelknopf	Ball Head	1
111	19-10-50-02	Deckel Lager rechts	Bearing Housing Lid	1
113	61-63-10-2RS	Lager	Bearing	1
114	61-20-50-110	Labyrinthdichtung	Sealing	1
115	19-10-50-01	Lagerbock rechts	Bearing Housing	1
117	19-21-17-07	Sechskantring	Hexagon Ring	1
119	19-21-17-06	Trommelwelle	Drum Shaft	1
121	6885-50-10-8	Passfeder	Key	1
123	19-10-07-01	Distanzstück	Spacer	1
125	61-30-01-80	Sicherungsring	Circlip	1
127	61-20-63-07-2	Kugellager	Bearing	2
129	19-10-17-03	Distanzring	Spacer	1
131	19-10-17-01	Lagerbock	Bearing Housing	1
132	19-10-17-03-7	Distanzring	Spacer	1
133	90-24-200-3TB	Riemenscheibe Trommel	Drum Pulley	1
135	90-24-25-17-35	Taperlock	Taperlock	1
137	70-26-27-90	Riemenspanner	Belt Tensioner	1
139	90-24-112-3TB	Riemenscheibe	Pulley	1
141	90-24-20-12-42	Taperlock	Taperlock	1
143	70-24-12-07-RP	Keilriemen	Belt	3
150	19-10-64-10	Lagerwelle Vorderrad	Shaft Front Wheel	1
152	61-20-62-06-2	Kugellager	Bearing	1
153	61-20-63-06-2	Kugellager	Bearing	1
154	19-10-64-00	Lagerbock	Bearing Housing	1
155	19-10-64-20	Lagerbock Vorderrad LC	Bearing Housing Front Wheel LC	1
156	GN-613-10-GK	Rastbolzen	Locking Pin	1
158	19-10-64-06	Zugbügel	Clamping Yoke	1
160	19-10-64-05	Lagergehäusedeckel	Lid	1
162	MS005313	Bowdenzug	Bowden Cable	1
164	XCS-PA591	Sicherheitsschalter	Safety Switch	1
166	XCS-Z11	Stift Sicherheitsschalter	Pin Safety Switch	1
168	70-21-24-10	Sicherheitsband	Safety Strip	1
169	19-20-64-14	Führungsschiene	Linear Rail	1
171	19-20-64-15	Führungswagen	Linear Wagon	1
173	19-20-64-11	Gewindespindel Vorderrad LC	Handwheel Shaft LC	1
175	19-20-64-16	Stehlager	Bearing	1
177	19-20-64-13	Winkelbefestigung	Bracket	1
300	95-10-320-T	Frästrommel	Drum	1
301	95-16-80-08	Fräslamellen 80/8	TC Cutters 80 / 8	1
303	95-16-80-20	Schällamelle 80 / 20	Milling Flails 80 / 20	1
307	95-16-24-14	Frästrommel Zwischenscheibe	Spacer	1
309	95-10-320-A	Frästrommel Achsen	Axis for Drum	6

Pos.	Teilenummer Part No.	Bezeichnung	Description	Menge Quantity
311	95-10-320-S	Frästrommel Seitenscheibe	Drum Side Disc	2
321	50-20-15-56	Schaltkasten	Control Panel	1
322	50-20-30-15-WEG	Vorschubsteuerung	Drive Circuit	1
325	50-20-40-01	Transformator	Transformer	1
327	50-20-23-GM-M-2	Gegenmutter	Nut	2
329	50-20-23-M-20	Kabelverschraubung	Cable Gland	2
331	50-20-23-GM-M-2	Gegenmutter	Nut	1
333	50-20-23-M-25	Kabelverschraubung	Cable Gland	1
335	50-20-30-03	Leistungsschutz-Schalter	Circuit Breaker	2
337	50-10-75-37	Leistungsschutz-Schalter	Circuit Breaker	1
339	277766	Hauptschütz	Main Contactor	1
341	278425	Hilfsbaustein	Auxiliary Block	1
343	50-20-30-PF	Phasenfolgerelais	Phase Guard	1
345	51-10-0-25-US	Motorschutzschalter	Motor Protective	1
347	50-20-32-01	Aufbaustecker	Reverse Plug	1
349	50-20-23-09	Befestigungsadapter	Mounting Adapter	3
351	51-20-20-06	Stern-Dreieck-Schalter	Star-Delta-Switch	1
353	50-20-23-03	Wahltaste	Direction Switch	1
355	50-20-23-02-N	Leuchtdrucktaster	Start Button	1
357	50-20-23-01	Not-Aus-Schalter	Emergency Switch	1
359	50-20-20-18	Potentiometer	Potentiometer	1
361	50-20-33-07	Kontaktelement	Contact Element	5
363	50-20-33-08	Kontaktelement	Contact Element	2
365	216773	Leuchtmelder	Indicator Light	1
367	50-11-11-02	Reihenklemme grün/gelb	Terminal green/yellow	4
369	50-11-11-04	Reihenklemme beige	Terminal beige	12
371	50-11-11-07	Reihenklemme grün/gelb	Terminal green/yellow	5
373	50-11-11-06	Reihenklemme blau	Terminal blue	3
375	50-20-20-05	Schildträger (I O II)	Label Mount (I O II)	1
377	50-20-20-06	Schildträger (START)	Label Mount (Start)	1
379	50-22-23-01	Not-Aus-Schalter Schild	Emergency Switch Label	1
381	70-26-18-20	Gummifederelement	Rubber bracket	3
401	80-20-20-52	Bandage	Binding Wheel	4
403	19-11-11-02	Antriebsnabe außen	Wheel Hub outside	2
404	61-20-60-04	Kugellager	Bearing	4
405	19-11-11-01	Antriebsnabe innen	Wheel Hub inside	2
411	19-10-55-25	Trommelkern mit Flansch	Drum Shaft with Flange	1
413	19-10-55-04	Achse Mitnehmer für Diamanttrommel	Shaft for Diamond Drum	2
415	19-10-55-03	Seitenflansch für Diamanttrommel	Flange for Diamond Drum	1
417	19-10-55-40	Frästrommel für Diamantsägeblätter 340	Drum for Diamond Blades 340	1
419	19-10-55-17	Distanz 1mm für Diamanttrommel	Spacer 1mm for Diamond Drum	1
421	19-10-55-14	Distanz 2mm für Diamanttrommel	Spacer 2mm for Diamond Drum	1
423	19-10-55-15	Distanz 3mm für Diamanttrommel	Spacer 3mm for Diamond Drum	1
425	19-10-55-16	Distanz 5mm für Diamanttrommel	Spacer 5mm for Diamond Drum	1
427	19-10-55-18	Distanz 8mm für Diamanttrommel	Spacer 8mm for Diamond Drum	1
429	19-10-55-19	Distanz 10mm für Diamanttrommel	Spacer 10mm for Diamond Drum	1
435	19-10-67-10	Long Nose Rohr	Long Nose Pipe	1
437	19-10-67-20	Long Nose Radaufhängung	Long Nose Wheel Bracket	1
439	80-20-62-60	Rad	Caster	1

Pos.	Teilenummer Part No.	Bezeichnung	Description	Menge Quantity
441	19-10-51-04	Visiereinrichtung Halteblech	Laser front Sheet	1
443	19-10-51-03	Laserverstellstück Klemme	Laser adjustment Clamp	1
445	19-10-51-02	Laserverstellstück	Laser adjustment	1
447	90-20-01-83	Halter für Laser	Bracket for Laser	1
449	50-20-30-09	Linienlaser grün	Linelaser green	1

Pos.	Teilenummer Part No.	Bezeichnung	Description	Menge Quantity
001	19-10-40-07	Fräsgehäuse komplett CT 320 Lowchassi	Drum Housing complete	1
003	19-10-43-00	Griffkonsole	Handle Frame	1
004	19-10-45-03	Trittbügel	Step Bar	1
005	19-10-49-01	Riemenschutz hinteres Blech	Belt Cover rear Plate	1
007	55-04-46-75-18,5	Motor	Motor	1
009	19-10-48-01	Riemenschutz	Belt Cover	1
011	19-10-42-02	Motorhalteleiste	Motor Bracket	2
012	19-10-42-01	Flacheisen Motor 5mm	Bracket Motor 5mm	1
013	19-10-41-02	Gehäusedeckel rechts	Side Plate right	1
015	19-10-46-00	Schleifblech	Sealing Slide	2
016	80-20-31-00	Antriebsrad	Drive Wheel	2
017	90-21-95-52	Klemmring Antriebswelle	Clamping Ring Drive Shaft	1
019	19-10-20-01-S	Antriebswelle	Drive Shaft	1
021	6885-40-6-7	Passfeder 40x6x6 mm DIN 6885	Key	2
023	6885-80-6-7	Passfeder	Key	1
024	91-20-00-01	Stopfen Messing	Plug Brass	2
025	50-20-20-19	Antriebsmotor	Drive Unit Motor	1
026	50-20-20-20	Getriebe	Gearbox	1
027	80-20-80-60	Vorderrad	Front Wheel	1
029	19-10-01-07	Vorderradachse	Front Wheel Axis	1
031	19-10-47-01	Flacheisen Gummi vorne/hinten	Bracket Rubber Sealing front/back	2
035	70-10-47-01-H	Gummileiste hinten	Rubber Sealing rear	1
037	70-10-47-01-V	Gummileiste vorne	Rubber Sealing front	1
041	19-10-04-09	Hinterradschwinge	Rear Wheel Swing	1
043	61-24-50-30	Schwinge Sinterbronzelager	Bronze Bearing	4
044	19-10-04-05-L	Schwingenachse	Axis	2
045	19-10-04-06-S	Hinterradachse	Rear Wheel Axis	1
046	90-20-00-53	Maßstab	Ruler	1
047	80-20-31-60	Hinterrad	Wheel	2
051	19-10-08-02	Aufnahme Antriebsmotor	Motor Mounting	1
053	19-10-54-10	Einstellmechanismus	Level Adjustment	1
054	60-33-12-25	Bolzen für Gabelkopf	Pin for lifting Rod	2
057	19-10-54-20	Hubstange Unterteil	Lifting Rod lower Part	1
058	19-10-05-06	Hubstange Oberteil	Lifting Rod upper Part	1
059	19-10-05-03	Höhenverstellung Kolben	Height Control Piston	1
061	19-10-05-02-C	Gewindespindel	Spindle	1
063	61-24-40-46	Sinterbronzelager	Bronze Bearing	1
065	19-10-05-01	Gehäuse Höhenverstellung	Housing Height Adjustment	1
067	GN604-95-10	Klemmhebel	Clamp Lever	1
069	61-20-63-02	Lager	Bearing	1
071	19-10-44-01	Griffkonsole hinteres Blech	Handle Frame Cover	1
073	70-26-18-00	Halteblech Federelement	Bracket for Rubber Block	2
075	70-26-30-00	Gummipuffer	Rubber Block	7
076	19-10-54-22	Hebelanschlag	Lever Catch	1
077	19-10-45-02	Handgriff mit Gummifederelement	Handle with flexible Rubber Block	1
078	70-21-26-10	Griffgummi Vibrationsarm	Rubber Grip	2
079	90-21-95-50	Handrad	Level Adjustment Wheel	2
080	90-25-00-01	Kupplungsstift	Drive Pin	1
081	90-21-95-51	Zylindergriff Handrad	Knob for Handwheel	2

Pos.	Teilenummer Part No.	Bezeichnung	Description	Menge Quantity
082	GN-111-20-14-B	Rastbolzen Kette	Chain for Pin	1
083	19-10-45-01	Schlauchanschluss	Hose Connector	1
085	70-25-02-50	Absaugschlauch	Dust Hose	2
091	19-10-54-33	Hebelrohr	Pipe Lifting Lever	1
092	61-20-63-06-3	Flanschlager	Flange Bearing	2
093	19-10-05-07	Spannschloss	Turnbuckle	1
095	61-50-12-51	Augenschraube	Eye Screw	1
096	61-50-12-60-L	Augenschraube Linksgew.	Eye Screw left Threat	1
097	19-10-54-30-NN	Hebel Höhenverstellung	Lever Height Adjustment	1
099	90-21-45-12	Kugelknopf	Ball Head	1
111	19-10-50-02	Deckel Lager rechts	Bearing Housing Lid	1
113	61-63-10-2RS	Lager	Bearing	1
114	61-20-50-110	Labyrinthdichtung	Sealing	1
115	19-10-50-01	Lagerbock rechts	Bearing Housing	1
117	19-21-17-07	Sechskantring	Hexagon Ring	1
119	19-21-17-06	Trommelwelle	Drum Shaft	1
121	6885-50-10-8	Passfeder	Key	1
123	19-10-07-01	Distanzstück	Spacer	1
125	61-30-01-80	Sicherungsring	Circlip	1
127	61-20-63-07-2	Kugellager	Bearing	2
129	19-10-17-03	Distanzring	Spacer	1
131	19-10-17-01	Lagerbock	Bearing Housing	1
132	19-10-17-03-7	Distanzring	Spacer	1
133	90-24-180-3TB	Riemenscheibe Trommel Diamantumbau	Drum Pulley CT320	1
135	90-24-25-17-35	Taperlock	Taperlock	1
137	70-26-27-90	Riemenspanner	Belt Tensioner	1
139	90-24-112-3TB	Riemenscheibe	Pulley	1
141	90-24-20-12-42	Taperlock	Taperlock	1
143	70-24-12-07-RP	Keilriemen	Belt	3
150	19-10-64-10	Lagerwelle Vorderrad	Shaft Front Wheel	1
152	61-20-62-06-2	Kugellager	Bearing	1
153	61-20-63-06-2	Kugellager	Bearing	1
154	19-20-64-12	Winkel komplett Führungsschlitten	Angle complete linear wagon	1
155	19-10-64-20	Lagerbock Vorderrad LC	Bearing Housing Front Wheel LC	1
156	GN-613-10-GK	Rastbolzen	Locking Pin	1
158	19-10-64-06	Zugbügel	Clamping Yoke	1
160	19-10-64-05	Lagergehäusedeckel	Lid	1
162	MS005313	Bowdenzug	Bowden Cable	1
164	XCS-PA591	Sicherheitsschalter	Safety Switch	1
166	XCS-Z11	Stift Sicherheitsschalter	Pin Safety Switch	1
168	70-21-24-10	Sicherheitsband	Safety Strip	1
169	19-20-64-14	Führungsschiene	Linear Rail	1
171	19-20-64-15	Führungswagen	Linear Wagon	1
173	19-20-64-11	Gewindespindel Vorderrad LC	Handwheel Shaft LC	1
175	19-20-64-16	Stehlager	Bearing	1
177	19-20-64-13	Winkelbefestigung	Bracket	1
300	95-10-320-T	Frästrommel	Drum	1
301	95-16-80-08	Fräslamellen 80/8	TC Cutters 80 / 8	1
303	95-16-80-20	Schällamelle 80 / 20	Milling Flails 80 / 20	1

Pos.	Teilenummer Part No.	Bezeichnung	Description	Menge Quantity
307	95-16-24-14	Frästrommel Zwischenscheibe	Spacer	1
309	95-10-320-A	Frästrommel Achsen	Axis for Drum	6
311	95-10-320-S	Frästrommel Seitenscheibe	Drum Side Disc	2
321	50-20-15-56	Schaltkasten	Control Panel	1
322	50-20-30-15-WEG	Vorschubsteuerung	Drive Circuit	1
325	50-20-40-01	Transformator	Transformer	1
327	50-20-23-GM-M-2	Gegenmutter	Nut	2
329	50-20-23-M-20	Kabelverschraubung	Cable Gland	2
331	50-20-23-GM-M-2	Gegenmutter	Nut	1
333	50-20-23-M-25	Kabelverschraubung	Cable Gland	1
335	50-20-30-03	Leistungsschutz-Schalter	Circuit Breaker	2
337	50-10-75-37	Leistungsschutz-Schalter	Circuit Breaker	1
339	277766	Hauptschütz	Main Contactor	1
341	278425	Hilfsbaustein	Auxiliary Block	1
343	50-20-30-PF	Phasenfolgerelais	Phase Guard	1
345	51-10-0-25-US	Motorschutzschalter	Motor Protective	1
347	50-20-32-01	Aufbaustecker	Reverse Plug	1
349	50-20-23-09	Befestigungsadapter	Mounting Adapter	3
351	51-20-20-06	Stern-Dreieck-Schalter	Star-Delta-Switch	1
353	50-20-23-03	Wahltaste	Direction Switch	1
355	50-20-23-02-N	Leuchtdrucktaster	Start Button	1
357	50-20-23-01	Not-Aus-Schalter	Emergency Switch	1
359	50-20-20-18	Potentiometer	Potentiometer	1
361	50-20-33-07	Kontaktelement	Contact Element	5
363	50-20-33-08	Kontaktelement	Contact Element	2
365	216773	Leuchtmelder	Indicator Light	1
367	50-11-11-02	Reihenklemme grün/gelb	Terminal green/yellow	4
369	50-11-11-04	Reihenklemme beige	Terminal beige	12
371	50-11-11-07	Reihenklemme grün/gelb	Terminal green/yellow	5
373	50-11-11-06	Reihenklemme blau	Terminal blue	3
375	50-20-20-05	Schildträger (I O II)	Label Mount (I O II)	1
377	50-20-20-06	Schildträger (START)	Label Mount (Start)	1
379	50-22-23-01	Not-Aus-Schalter Schild	Emergency Switch Label	1
381	70-26-18-20	Gummifederelement	Rubber bracket	3
383	05-42-18-12	Rohrschelle 18 mm	Hose clamp	2
384	90-27-12-20	Schlauchschelle	Clamp	7
385	90-26-52-13	Winkelstück 90° 3/8"	Hose coupling 90°, 3/8"	3
387	T-38-MS	T-Stück 3/8" Messing	T-Connector	1
389	90-26-52-11	Schlauchnippel mit Außengewinde 3/8"	Hose coupling 3/8"	7
391	90-26-50-40	Schlauchkupplung 1/2"	Coupling	1
395	90-26-52-38	Kugelhahn	Ball Valve	1
401	80-20-20-52	Bandage	Binding Wheel	4
403	19-11-11-02	Antriebsnabe außen	Wheel Hub outside	2
404	61-20-60-04	Kugellager	Bearing	4
405	19-11-11-01	Antriebsnabe innen	Wheel Hub inside	2
411	19-10-55-25	Trommelkern mit Flansch	Drum Shaft with Flange	1
413	19-10-55-04	Achse Mitnehmer für Diamanttrommel	Shaft for Diamond Drum	2
415	19-10-55-03	Seitenflansch für Diamanttrommel	Flange for Diamond Drum	1
417	19-10-55-40	Frästrommel für Diamantsägeblätter 340	Drum for Diamond Blades 340	1

Pos.	Teilenummer Part No.	Bezeichnung	Description	Menge Quantity
419	19-10-55-17	Distanz 1mm für Diamanttrommel	Spacer 1mm for Diamond Drum	1
421	19-10-55-14	Distanz 2mm für Diamanttrommel	Spacer 2mm for Diamond Drum	1
423	19-10-55-15	Distanz 3mm für Diamanttrommel	Spacer 3mm for Diamond Drum	1
425	19-10-55-16	Distanz 5mm für Diamanttrommel	Spacer 5mm for Diamond Drum	1
427	19-10-55-18	Distanz 8mm für Diamanttrommel	Spacer 8mm for Diamond Drum	1
429	19-10-55-19	Distanz 10mm für Diamanttrommel	Spacer 10mm for Diamond Drum	1
435	19-10-67-10	Long Nose Rohr	Long Nose Pipe	1
437	19-10-67-20	Long Nose Radaufhängung	Long Nose Wheel Bracket	1
439	80-20-62-60	Rad	Caster	2
441	19-10-51-04	Visiereinrichtung Halblech	Laser front Sheet	1
443	19-10-51-03	Laserverstellstück Klemme	Laser adjustment Clamp	1
445	19-10-51-02	Laserverstellstück	Laser adjustment	1
447	90-20-01-83	Halter für Laser	Bracket for Laser	1
449	50-20-30-09	Linienlaser grün	Linelaser green	1